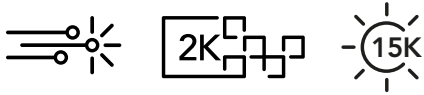


CP2415-RGB

小银幕影厅 | 精品影院 | 后期制作 | 放映室

科视Christie影院投影系统价格适中、符合DCI标准，采用科视Christie RealLaser™先进技术，适用于15米宽的银幕



主要特性：

- › **电子色彩会聚 (ECC)** – 可以调整每种颜色，确保整个银幕上的子像素色彩重合
- › **增强型波长多样化(EWD)** – 利用MPD技术来改善所有类型银幕的图像质量
- › **耐用光源** – 能够在超过50,000小时的时间内保持卓越性能。
- › **低维护需求** – 密封式光学元件，防止灰尘进入。
- › **向后兼容** – 与现有的科视Christie配件和镜头兼容
- › **出色的运行效率** – 12.7流明/瓦

CHRISTIE
RealLaser™

采用先进激光光源，可精准再现DCI内容。

CineLife+™

栩栩如生地呈现超细致、超明亮的视觉内容，
让影院观影体验上升到新的高度

CINEMASTER

在我们的网站上找到适合您投影机的镜头



规格		科视Christie CP2415-RGB
亮度	标称	• 高达15,000流明
	使用寿命	• >50,000小时 ¹
对比度		• 6000:1 全场开/关 ²
数字微镜装置		• 0.98" mDC2K 3-芯片DMD DLP Cinema® • 2048x1080 (2K)
色域	原生色域	• Rec 2020覆盖率>95%
处理电子平台		• 科视Christie® CineLife+™系列 (与第2代IMB兼容) ³ • HDMI 2.0 x 2 • 1G以太网 x 1 • 12G SDI x 4 • DisplayPort 1.2 x 2 • 遥控用户界面 • 电子颜色会聚(ECC)
镜头卡口配置		• 全电动智能镜头系统 (ILS™)
镜头		• 1.05:1 / 1.20-1.75:1 / 1.39-1.9:1 / 1.5-2.2:1 / 1.75-2.4:1 / 1.9-3.0:1 / 2.4-3.9:1 / 3.9-6.52
功率输入要求		• 输入A: 200-240 VAC @ 50-60Hz, 最大10A • 输入B (UPS输入): 100-240 VAC @ 50-60Hz, 10A(典型值8A@120V)
冷却		• 液体加压/TEC, 自给式 • 热排风可选
功耗		• 1180W ⁴ , 最高DCI亮度 @ 25°C, 4030 BTU/小时
激光器等级		• Class1, Risk Group3
重量		• 实际安装: 最大重量174磅(79kg)
尺寸 (无镜头)	尺寸 (长x宽x高)	• 42.6 x 25.0 x 13.3" (1083 x 635 x 337mm)
配件		• 触摸控制面板 (选配件) • 机架安装底座 • 机架安装底座适配器 • 排风管适配器

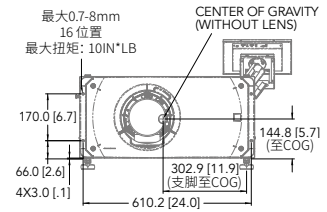
¹ 根据不同安装环境的具体变量确定。请参阅科视Christie激光器最佳实践指南, 了解详细情况。

² 使用UHC镜头

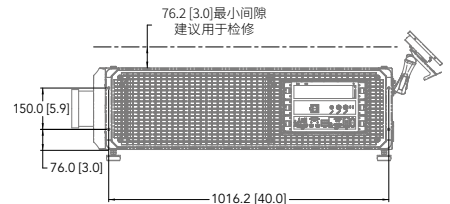
³ 支持之前的第2代IMB。用户如果有要求, 可提供支持版本列表。

⁴ 典型功耗值。可能受运行环境的影响。

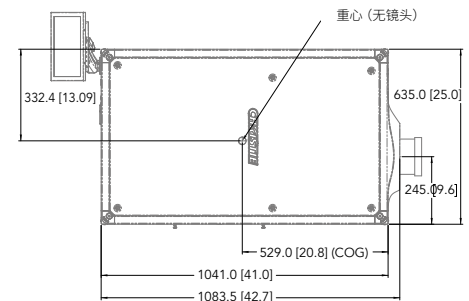
正视图



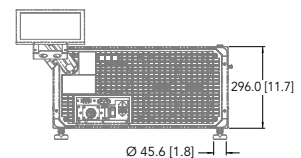
侧视图



俯视图



后视图



公司办事处

科视Christie数字系统美国公司
赛普拉斯
电话: +1 714-236-8610
科视Christie数字系统公司加拿大公司
基奇纳
电话: +1 519-744-8005

全球办事处

澳大利亚 电话: +61 (0) 7 3624 4888	中国 (深圳) 电话: +86 755 3680 7000	墨西哥 电话: +52 (55) 47441791	阿拉伯联合酋长国 电话: +971 (0) 4 503 6800
巴西 电话: +55 11 3181-2952	哥伦比亚 电话: +57 (315) 652-9620	新加坡 电话: +65 6877 8737	英国 电话: +44 (0) 118 977 8000
中国 (北京) 电话: +86 10 6561 0240	德国 电话: +49 221 99 512-0	韩国 电话: +82 2 702 1601	美国 (亚利桑那州) 电话: +1 602 943 5700
中国 (上海) 电话: +86 21 6030 0500	印度 电话: +91 (080) 6708 9999	西班牙 电话: +34 (0) 91 633 99 90	美国 (德克萨斯州) 电话: +1 469-757-4420

有关最新的规格信息, 请访问christiedigital.com

2023 美国科视Christie数字系统公司版权所有。保留所有权利。我们位于加拿大安大略省基奇纳市以及中国深圳市的卓越制造中心已获得 ISO 9001:2015 质量管理认证。所有品牌名称和产品名称均为各自所有者的商标、注册商标或商品名称。“Christie” 是美国科视Christie数字系统公司在美国及部分国家注册的商标。DLP® 和 DLP 标识是Texas Instruments的注册商标。性能规格为典型参数。研究仍在进行, 如产品规格发生变化, 恕不另行通知。



关注科视官微,
了解更多!

CHRISTIE®