

# 科视CHRISTIE COUNTERACT

影院 | 企业 | 教育 | 政府 | 酒店 | 博物馆 |  
主题公园和室内娱乐场所 | 零售 | 运动场馆 |  
交通枢纽 | 宗教场所

## CHRISTIE®

科视Christie CounterAct™ 商用紫外线杀菌设备搭载了 Ushio Care222® 技术，能够发射滤光 222 nm 远短波紫外线，同时也符合现行安全标准，能够杀灭人体周围的病原体。

Ushio Care222® 专利模块能够产生对人体安全的 222 nm 远短波紫外线：它有限的穿透能力意味着无法渗透皮肤和眼睛的外防护层。无需维护、环保且不含汞的灭菌产品

### 契合需求，量身打造

- › 这项短波紫外线技术采用了滤光片，能够阻止发射波长较长 (>230 nm) 且具有潜在危害性的短波紫外线
- › 支持全输出功率下的即开/即关，频繁的开/关操作不影响灯泡寿命
- › 使用简便——安装简易，与传统商业灯具的安装相差无几，通过应用软件控制
- › 维修简便，换灯简单
- › 可设定时间——支持依据当前的 ACGIH 和 IEC 规定灵活配置、自动运行，同时也能够应法律法规的变化，相应地调整配置
- › 有黑色和白色两款颜色供选，灵活适配安装环境
- › 多种租赁方案，灵活选择
- › 专为高吊顶场合而设计



CHRISTIE®  
CounterAct™

图片仅供参考。最终产品可能因不同地域而异。

当前亟需的杀菌技术

# 科视Christie CounterAct

## 规格

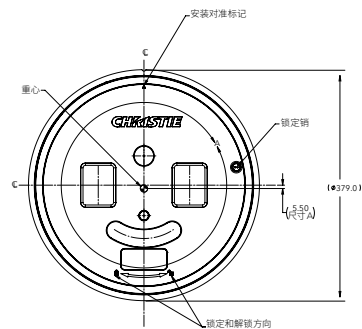
### AC

174-004105-01 (UL 认证, 黑色)  
 174-005106-01 (UL 认证, 白色)  
 174-007108-01 (CE 认证, 黑色)  
 174-008109-01 (CE 认证, 白色)

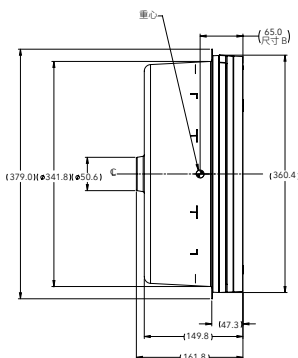
电源	• 220-240 VAC (CE)	
功耗	• 45W	
额定电流	• 230 mA (最大)	
频率	• 50/60 Hz	
辐射波长	• 222 nm	
辐射角度	• 60°, 每个灯支持垂直和水平双向转动, 参见下图	
换灯周期	• 最长 6,000 小时	
状态指示灯	• 多色 LED 环形灯 <sup>1</sup>	
安装	• 随附嵌入式吊顶安装支架 <sup>2</sup> 和接线箱支架	
工作条件	环境温度	• 0-40°C
	环境湿度	• 10-85% RH
	海拔	• 0-2,000 m
控制	• 通过支持 Bluetooth LE Mesh 的安卓平板电脑远程控制 <sup>3</sup>	
选装配件	• 悬挂式吊顶安装支架 • 接线箱适配器支架 • 带 IEC 插头的黑色接收器箱 (174-102104-01)	
尺寸	尺寸(直径 x 高)	• 379 mm x 161.8 mm
	重量	• 4.85 kg
质保	• 1 年	

<sup>1</sup> 可以关闭状态指示灯, 以便在低照度的环境中无干扰的使用  
<sup>2</sup> 嵌入式吊顶安装支架需要搭配额外的商业成品组件 (COTS) 部件  
<sup>3</sup> 平板电脑不在供货范围内。仅支持安卓操作系统。推荐的操作用平板电脑: Samsung Galaxy Tab A 8" 或 10.1"

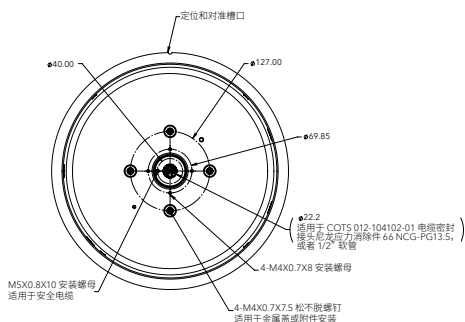
## 正视图



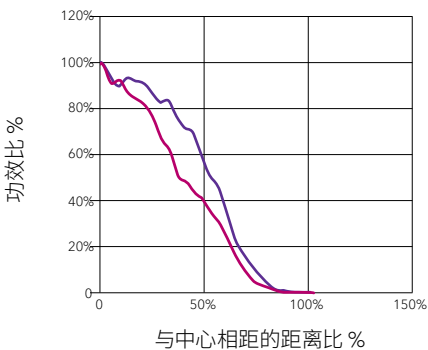
## 侧视图



## 后视图

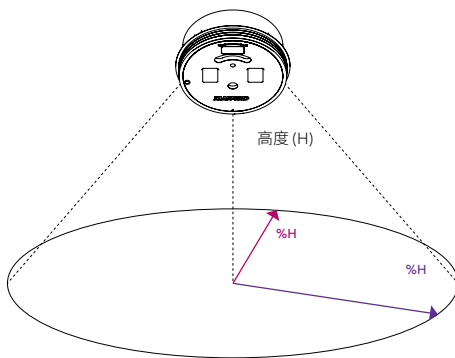


## 有效范围内的紫外线能量强度



■ 水平轴线 ■ 垂直轴线

## 单台 CounterAct 设备的有效区域



■ 水平轴线 ■ 垂直轴线

## 免责声明

本文提到的“杀菌”、“消毒”通常都是指降低致病微生物污染水平, 并不指代可能被任何政府或监管机构 (包括美国食品和药物管理局以及美国环境保护署) 使用的任何具体定义。采用 Ushio Care222™ 专利技术的科视Christie CounterAct 产品不是医疗设备, 不得用作或用于医疗设备。科视Christie CounterAct 产品的杀菌功效以及它们在有人或动物的空间中的使用取决于许多因场所而异的因素, 以及是否依据相关规范以及美国政府工业卫生会议 (ACGIH) 规程正确安装和操作。建议由专业人员安装科视Christie CounterAct 产品。“Christie”是美国科视数字系统公司的商标, 已在美国和其他国家注册。该产品采用了 Ushio Inc. 公司研发的 Ushio Care222™ 技术。Ushio Care222™ 是 Ushio Inc. 在中国的商标或注册商标。

有关最新的规格信息, 请访问 [christiedigital.cn](http://christiedigital.cn)

版权所有 2021 Christie Digital Systems USA, Inc. 保留所有权利。所有品牌名称和产品名称均为各自持有者的商标、注册商标或商号。“Christie”是美国科视数字系统公司的商标, 已在美国和其他国家注册。性能规格为典型值。因持续研发, 规格可能随时变更, 恕不另行通知。

CD2293\_Christie CounterAct\_Datasheet\_Dec\_22\_A4\_CN

