

D4K35

游乐场
建筑
礼堂
汽车设计
娱乐场

博物馆
天文馆
剧院
视觉显示



公司分支机构

美国科视数字系统公司
美国圣路易斯
电话：714 236 8610

加拿大科视数字系统公司
加拿大基奇纳
电话：519 744 8005

独立销售顾问办事处

意大利
电话：+39 (0) 2 9902 1161

南非
电话：+27 (0) 317 671 347

全球办事处

英国
电话：+44 (0) 118 977 8000

德国
电话：+492161664540

法国
电话：+33 (0) 1 41 21 44 04

西班牙
电话：+34 91 633 9990

东欧及俄罗斯
电话：+36 (0) 1 47 48 100

阿拉伯联合酋长国
电话：+971 4 3206680

印度
电话：+91 80 6708 9999

新加坡
电话：+65 6877 8737

中国（上海）
电话：+86 21 6278 7708

中国（北京）
电话：+86 10 6561 0240

日本（东京）
电话：81 3 3599 7481

韩国（首尔）
电话：+82 2 702 1601

无与伦比的分辨率和画质

对于需要最高分辨率、亮度和画质的专业视听应用，科视Christie® D4K35提供默认4K分辨率（4096x2160），性能一流，可靠耐用。

科视Christie D4K35基于公司成功的1.38” 3片式DLP®平台，与其他投影技术相比，产品黑色更浓，白色更亮，使用寿命更长。

科视Christie D4K35拥有32,500ANSI（35,000中央）流明可让用户根据应用要求灵活地使用不同的灯泡电源。其电动镜头装置、用户可更换

的灯泡和现场可调的DMD可确保快速完成安装，并降低维护时间和成本。其标准装配中包含四个3G HDSDI输入槽，从而可显示原生高质量（4:4:4，12比特）内容。

科视Christie D4K35是高分辨率、高亮度之选，

适合大型应用如游乐场、礼堂、汽车设计、娱乐场、教室、博物馆、天文馆、剧院和视觉显示应用。



欲了解最新的规格信息，请访问www.christiedigital.com

© 2012 美国科视数字系统公司。保留所有权利。所有品牌名称和产品名称均是各自持有者的商标、注册商标或商号。加拿大科视数字系统公司的管理系统获得ISO9001和ISO14001认证。性能参数均为典型参数。研究仍在进行，规格参数如有变化，恕不另行通知。在加拿大采用回收纸张印制。3223 3月12日

CHRISTIE®

CHRISTIE®

D4K35 (129-004105-01)		
图像	亮度	• 32,500 ANSI 流明 (35,000 中央) – 6.0kW 灯泡 • 27,000 ANSI 流明 (29,000 中央) – 4.5kW 灯泡 • 18,000 ANSI 流明 (19,500 中央) – 3.0kW 灯泡 • 12,000 ANSI 流明 (13,000 中央) – 2.0kW 灯泡
	对比度	• 2000:1 (全开/关)
显示技术	类型	• 3片式 1.38" DMD™
	默认分辨率	• 4K (4096 x 2160)
灯泡	类型	• 氙气灯泡 ¹
	默认分辨率	• 6.0kW 750 小时 • 4.5kW 900 小时 • 3.0kW 2500 小时 • 2.0kW 3500 小时
输入	标准信号	• 2 x 3G HD-SDI 板载 • 2 x 3G HD-SDI 输入卡 • 2 x HDMI 1.3 板载 (物理DVI-I连接器)
	2D信号	• 4K – 24/25/30Hz 4:2:2 10比特 (4 x 1.5G HD-SDI) • 4K – 24/25Hz 4:4:4 12比特 (4 x 3G-SDI) • 4K – 30Hz 4:4:4 12比特 (4 x 3G-HD-SDI) 2 • 4K (3840 x 2160) – 24/25/30Hz 4:4:4 12比特 (4 x 3G-SDI) • 4K (3840 x 2160) – 24/25/30Hz 4:2:2 10比特 (4 x 1.5G HD-SDI) • 2K – 60Hz 4:4:4 8-/10-/12-比特 (HDMI) 升级到4K • 2K – 30Hz 4:2:2 10-比特 (1.5G HD-SDI) 升级到 4K • 2K – 30Hz 4:4:4 12-比特 (3G HD-SDI) 升级到4K • 1080p – 50/60Hz 4:2:2 10 比特 (3G-SDI) 升级到 4K • 1080p – 60Hz 4:4:4 8-/10-/12-比特 (HDMI) 升级到4K
3D信号—三重闪光 ²		• 2K – 24Hz 4:4:4 12-比特 (2并行3G HD-SDI) 升级到4K • 2K – 24Hz 4:2:2 10-比特 (2并排1.5G HD-SDI) 升级到 4K • 1080p – 24Hz 4:4:4 8-/10-/12-比特 (2并排DVI-D) 升级到4K
	3D信号—双重闪光 ²	• 2K – 24Hz 4:4:4 12-比特 (2并行3G HD-SDI) 升级到4K • 2K – 24Hz 4:2:2 10-比特 (2并排1.5G HD-SDI) 升级到 4K • 2K – 30Hz 4:4:4 12-比特 (2并行3G HD-SDI) 升级到4K • 2K – 30Hz 4:2:2 10-比特 (2并排1.5G HD-SDI) 升级到 4K • 1080p – 24/25/30Hz 4:4:4 8-/10-/12-比特 (2并排DVI-D) 升级到4K
输入、控制和联网	输入	• RS-232 • 以太网 (10/100) RJ45, 连接科视ChristieNET™ • 分离式LCD控制模块
镜头装置	类型	• 免工具镜头插入系统 • 视轴可调
	电动	• 水平和垂直偏移 • 变焦 • 聚焦
镜头	定焦	• 0.72:1 (无偏移) • 1.0:1 (偏移: 垂直 ± 29% 水平: ± 9%)
	变焦	• 1.13-1.31:1 (偏移: 垂直: ± 56% 水平: ± 19%) • 1.31-1.63:1 (偏移: 垂直: ± 13% 水平: ± 4%) • 1.63-2.17:1 (偏移: 垂直: ± 13% 水平: ± 4%) • 1.98-2.71:1 (偏移: 垂直: ± 13% 水平: ± 4%) • 2.71-3.89:1 (偏移: 垂直: ± 13% 水平: ± 4%) • 3.89-5.43:1 (偏移: 垂直: ± 13% 水平: ± 4%) • 5.43:1-7.69:1 (偏移: 垂直: ± 56% 水平: ± 19%)
附件	标准	• 独立的7kW低波纹模式灯泡镇流器 (用于驱动投影机) • 分离式LCD控制模块 • 投影机AC线缆
	选配	• 散热风扇 (投影机工作需要) • CDXL-20灯泡 • CDXL-30 灯泡 • CDXL-45 灯泡 • CDXL-60 灯泡 • 机架 • 发光引擎更换式空气过滤器 • 液冷散热器更换式空气过滤器 • CDXL-20灯泡适配器
电源要求	投影机	• 工作电压: 单相200-240 VAC @ 50/60Hz • 工作电流: 7A最大@ 200V
	镇流器	• 类型: 独立的7kW低波纹模式灯泡镇流器 • 工作电压: 三相200-230 VAC @ 50/60Hz • 工作电流: 单相最高38A • 工作电压: 三相380-415 VAC @ 50/60Hz • 工作电流: 单相最高26A
大小	尺寸	• 投影机 (LxWxH): 51.1 x 25.5 x 19" (1298 x 648 x 483mm) • 镇流器 (LxWxH): 21 x 18 x 21" (533 x 457 x 533mm)
	交货尺寸	• 投影机 (LxWxH): 60.4 x 36 x 28.5" (1535 x 914 x 724mm) • 镇流器 (LxWxH): 28 x 25 x 31.5" (710 x 635 x 800mm)
	重量	• 投影机 251lbs (114kg) • 镇流器 89lbs (40.5kg)
	交货重量	• 投影机 322lbs (146kg) • 镇流器 135lbs (62kg)
工作环境		• 工作温度: 50-95°F (10-35°C) • 湿度 (非冷凝): 20-80%
批准法规		本产品符合下列与产品安全、环境要求和电磁兼容性 (EMC) 有关的规定: • 法令: (EC) 2002/95/EC (RoHS) • 2002/96/EC (WEEE) • 法规: (EC) No. 1907/2006 (REACH) • CAN/CSA C22.2 No. 60950-1 • UL 60950-1 • IEC 60950-1 • FCC, 第15部分, B小部分A类 • EN55022/CISPR22 Class A • EN55024/CISPR24 • 认证标记 (咨询科视Christie了解最新信息): cULus (美国和加拿大)、CE (欧盟)、CCC (中国)、GoST-R (俄罗斯)、KC (韩国)、PSE (日本)、C-Tick (澳大利亚和新西兰)
有限质保	投影机	• 3年零件和人工 (包括灯光引擎)
	灯泡	• 请联系经过授权的科视Christie代表, 了解我们的有限质保的详细情况。

性能规格都是典型值, 可能随时更改。

¹用户可自行更换的灯泡。

²前期交付的产品有些功能可能无法正常工作, 可通过后续软件升级激活。



▲ 电子元件更换方便, 输入和控制简单



▲ 投影机工作时需要散热风扇



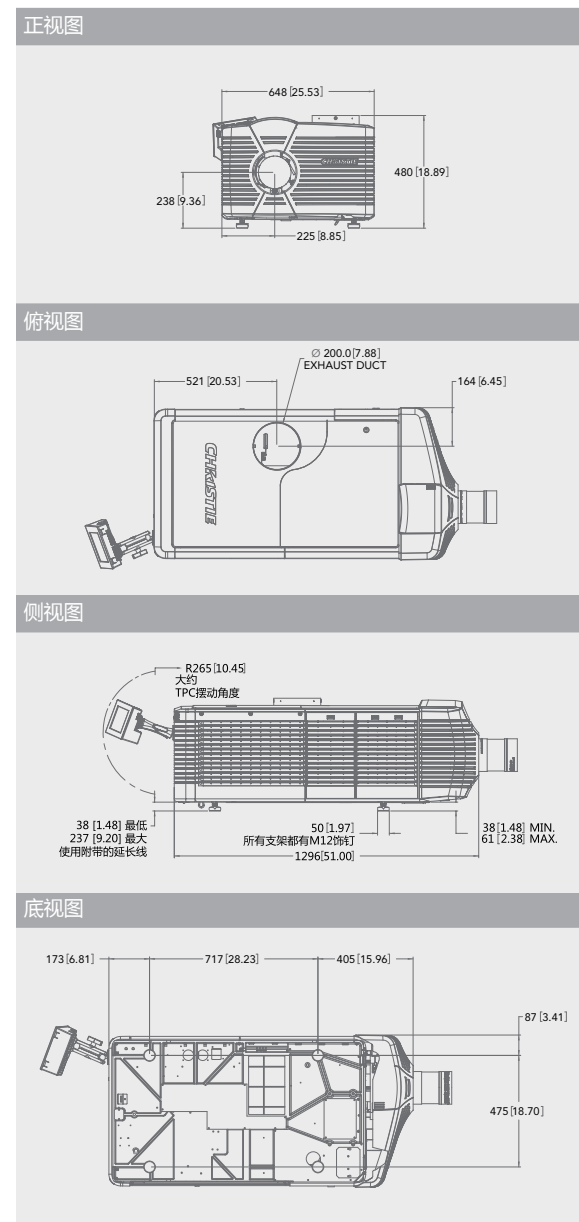
▲ 方便使用的分离式LCD控制模块



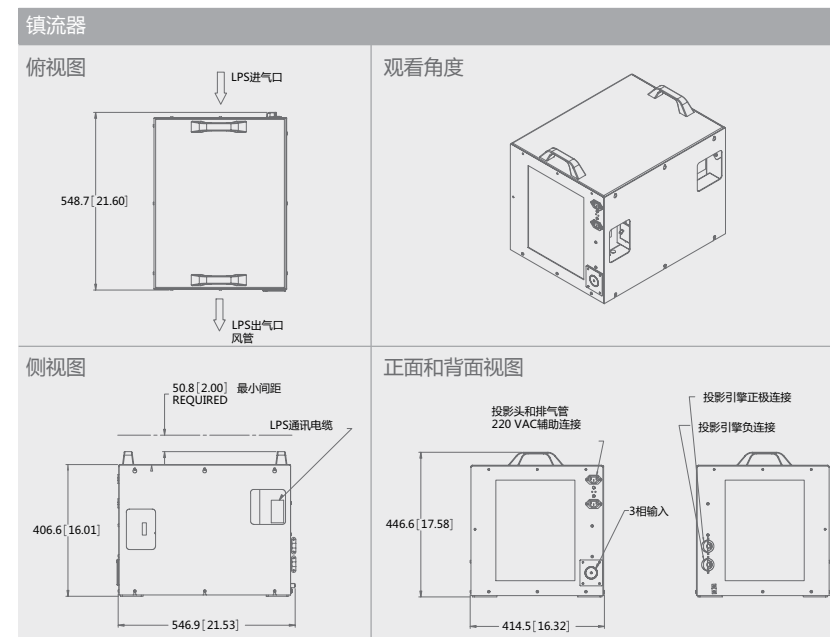
▲ 根据应用需要选择灯泡功率



▲ 默认4K分辨率确保为大型应用带来不凡效果



¹操作投影机时需要



其他	部件号
散热风扇1	• 38-814008-XX
机架	• 108-282101-XX
7kW切换镇流器1	• 129-003104-XX
发光引擎更换式空气过滤器	• 003-001184-XX
液冷散热器更换式空气过滤器	• 003-003082-XX
CDXL-20灯泡适配器	• 003-001728-XX

镜头	部件号	部件号	部件号
0.8:1 镜头 (2K) / 0.72:1 (4K)	• 113-104106-XX	CDXL-20 灯泡	• 003-000598-XX
1.1:1 镜头 (2K) / 1.0:1 (4K)	• 38-809071-XX	CDXL-30 灯泡	• 003-000599-XX
1.25-1.45:1 镜头 (2K) / 1.13-1.31:1 (4K)	• 38-809073-XX	CDXL-45 灯泡	• 003-000600-XX
1.45-1.8:1 镜头 (2K) / 1.31-1.63:1 (4K)	• 38-809074-XX	CDXL-60 灯泡	• 003-000601-XX
1.8-2.4:1 镜头 (2K) / 1.63-2.17:1 (4K)	• 38-809075-XX		
2.2-3.0:1 镜头 (2K) / 1.98-2.71:1 (4K)	• 38-809076-XX		
3.0-4.3:1 镜头 (2K) / 2.71-3.89:1 (4K)	• 38-809077-XX		
4.3-6.0:1 镜头 (2K) / 3.89-5.43:1 (4K)	• 38-809072-XX		
5.5-8.5:1 镜头 (2K) / 5.43:1-7.69:1 (4K)	• 38-809078-XX		