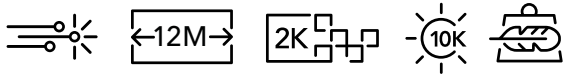


CP2310-RGB/C

小银幕影厅 | 精品影院 | 放映室

高性价比且符合DCI标准的先进科视Christie影院放映机，采用 RGB 激光照明，适用于12米宽的银幕



主要特性：

- › **提升观影体验** – 更广色域、更高亮度和对比度
- › **经济实惠** – 省去灯泡费用。激光照明提高光效率
- › **面向未来** – 可实现高帧率，提供3D支持，与第三方IMB兼容并支持AIC扩展卡
- › **增强型波长多样化技术** – 通过同时降低激光时间和空间相干性来抑制可见散斑。
- › **易于操作** – 添加了针对内容播放、调度和管理的UX设计界面
- › **耐用光源** – 能够在30,000小时内提供稳定一致的亮度和色彩输出



集成式银幕管理系统，通过内置的自动化控制器，实现无缝的内容和机房管理

放映机散热方案

可在TEC、外置水冷箱或内置一体化冷却系统等方案中选择

CLEAN-BOX技术

采用可选光引擎密封腔体，实现散热和防尘



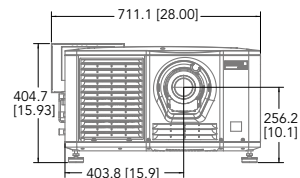
规格

Christie CP2310-RGB/C

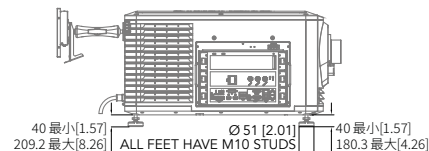
亮度	标称	· 最高达10,000 DCI流明
	使用寿命	· 使用寿命:运行30,000小时后亮度可保持70% (环境温度<25°C)
对比度		· 顺序对比度2000:1
数字微镜装置		· 0.69" S2K 3-芯片DMD DLP Cinema® · 2048 x 1080 像素 (2K)
色域		· Rec 2020覆盖率>90%
镜头卡口配置		· 全自动智能镜头系统 (ILSTM™)
镜头		· 1.2 - 1.72 / 1.33 - 2.1 / 1.62 - 2.7 / 2.09 - 3.9
输入线路电压		· 单相200至240V
功耗		· 最大1470W 包含水冷箱
激光安全等级		· Class 1 – Risk Group 3
自动化		· GPIO/健康接口:4个光隔离GPI (输入), 4个继电器驱动GPO (输出), 1个“放映机健康”状态-继电器驱动的输出 · 基于“以太网串行”的自动化
重量		· 实际安装:最大重量117磅 (53kg) · 水冷箱: 57磅(26kg)
尺寸	(长x宽x高)	· 27.4 x 27.1 x 15.9" (696 x 688 x 404mm)
配件		· 科视Christie IMB-S3 ¹ · NAS-S2 4TB存储空间 · NAS-S3 5.4TB 存储空间 · 外置水冷箱 · 机架安装底座

¹ 支持杜比、GDC和其他公司的第三方IMB机型。请联系科视Christie以获取更新的兼容性列表。

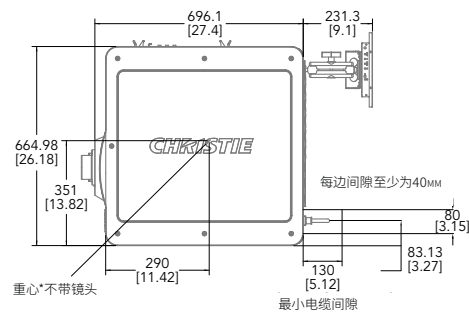
正视图



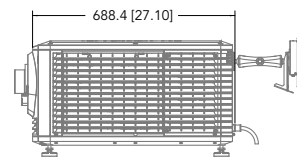
侧视图



俯视图



侧视图



公司办事处

科视Christie数字系统美国公司
赛普拉斯
电话: 714 236 8610

科视Christie数字系统公司加拿大公司
基奇纳
电话: 519 744 8005

全球办事处

澳大利亚
电话: +61 (0) 7 3624 4888

巴西
电话: +55 (11) 2548 4753

中国(北京)
电话: +86 10 6561 0240

中国(上海)
电话: +86 21 6030 0500

哥伦比亚
电话: +57 (318) 477-3179

东欧
电话: +36 (0)1 47 48 138

法国
电话: +33 (0) 141 21 44 04

德国
电话: +49 221 99 512-0

印度
电话: +91 (080) 6708 9999

墨西哥
电话: +52 55 4744 1790

新加坡
电话: +65 6877 8790

韩国
电话: +82 2 702 1601

西班牙
电话: +34 91 633 9990

阿拉伯联合酋长国
电话: +971 (0) 4 503 6800

英国
电话: +44 (0) 118 977 8000

美国(亚利桑那州)
电话: 602 943 5700

独立销售咨询办事处

意大利
电话: +39 (0) 2 9902 1161

俄罗斯
电话: +7 (495) 930 8961

有关最新的规格信息, 请访问christiedigital.com

2021 美国科视Christie数字系统公司版权所有。保留所有权利。所有品牌名称和产品名称均为各自所有者的商标、注册商标或商品名称。性能规格为典型参数。研究仍在进行, 如产品规格发生变化, 恕不另行通知。
CINE0095-CP2310-RGB/C-Datasheet-Jan-21-CN



关注科视官微, 了解更多!

CHRISTIE®