

CP2308-RGBe

小银幕影厅 | 精品影院 | 放映室

高性价比且符合DCI标准的先进科视Christie影院放映机，采用 RGB 激光照明，适用于12米宽的银幕



主要特性：

- › **提升观影体验** – 更广色域、更高亮度和对比度
- › **面向未来** – 可实现高帧率，提供3D支持，与第三方IMB兼容并支持AIC扩展卡
- › **易于操作** – 添加了针对内容播放、调度和管理的UX设计界面
- › **经济实惠** – 省去灯泡费用。激光照明提高光效率
- › **增强型波长多样化技术** – 通过同时降低激光时间和空间相干性来抑制可见散斑。
- › **耐用光源** – 能够在30,000小时内提供稳定一致的亮度和色彩输出



集成式银幕管理系统，通过内置的自动化控制器，实现无缝的内容和机房管理

LAMPTOLASER.COM

比较灯泡与激光照明技术



规格

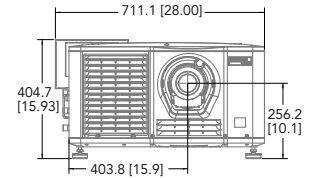
Christie CP2308-RGBe

亮度	标称	· 最高达8000 DCI流明
	使用寿命	· 运行30,000小时后亮度可保持70% (环境温度<25°C)
对比度		· 顺序对比度2000:1
数字微镜装置		· 0.69" S2K 3-芯片DMD DLP Cinema® · 2048 x 1080 像素 (2K)
色域		· Rec 2020覆盖率>90%
镜头卡口配置		· 全自动智能镜头系统 (ILS)
镜头		· 1.2 - 1.72 / 1.33 - 2.1 / 1.62 - 2.7 / 2.09 - 3.9
输入线路电压		· 单相200至240V
功耗		· 最大1000W ¹
激光安全等级		· Class 1 – Risk Group 3
自动化		· 通用输入输出 (GPIO) /健康接口, 带有4个光隔离GPIO (输入), 4个继电器驱动GPO (输出), “放映机健康” 状态 —— 继电器驱动输出 · 基于“串行以太网”的自动化系统
重量		· 实际安装: 最大重量137磅 (62kg)
尺寸 (无镜头)	尺寸 (长x宽x高)	· 27.4 x 27.1 x 15.9" (696 x 688 x 404mm)
配件		· 科视Christie IMB-S3 ² · NAS-S2 4TB存储空间 · NAS-S3 5.4TB 存储空间 · 机架安装底座

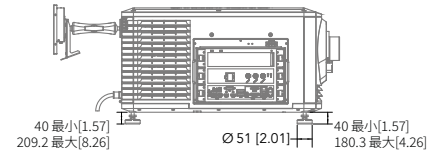
¹ 典型功耗值。可能受运行环境的影响。

² 支持杜比、GDC和其他公司的第三方IMB机型。请联系科视Christie以获取更新的兼容性列表。

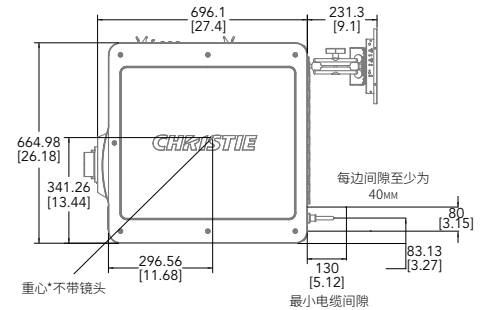
正视图



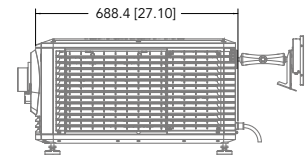
侧视图



俯视图



侧视图



公司办事处

科视Christie数字系统美国公司
赛普拉斯
电话: +1 714-236-8610
科视Christie数字系统公司加拿大公司
基奇纳
电话: +1 519-744-8005

全球办事处

澳大利亚
电话: +61 (0) 7 3624 4888
巴西
电话: +55 11 3181-2952
中国(北京)
电话: +86 10 6561 0240
中国(上海)
电话: +86 21 6030 0500

中国(深圳)
电话: +86 755 3680 7000
哥伦比亚
电话: +57 (315) 652-9620
德国
电话: +49 221 99 512-0
印度
电话: +91 (080) 6708 9999

墨西哥
电话: +52 (55) 47441791
新加坡
电话: +65 6877 8737
韩国
电话: +82 2 702 1601
西班牙
电话: +34 (0) 91 633 99 90

阿拉伯联合酋长国
电话: +971 (0) 4 503 6800
英国
电话: +44 (0) 118 977 8000
美国(亚利桑那州)
电话: +1 602 943 5700
美国(德克萨斯州)
电话: +1 469-757-4420

有关最新的规格信息, 请访问christiedigital.com

2023 美国科视Christie数字系统公司版权所有。保留所有权利。我们位于加拿大安大略省基奇纳市以及中国深圳市的卓越制造中心已获得 ISO 9001:2015 质量管理认证。所有品牌名称和产品名称均为各自所有者的商标、注册商标或商品名称。“Christie” 是美国科视Christie数字系统公司在美国及部分国家注册的商标。DLP® 和 DLP 标识是 Texas Instruments 的注册商标。性能规格为典型参数。研究仍在进行, 如产品规格发生变化, 恕不另行通知。

CD3364-CINE0093-CP2308-RGBe-Datasheet-Mar-23-CN



CHRISTIE®