

使用者指南  
020-103283-01

# Vive Audio LA3i 揚聲器

**CHRISTIE®**

## 注意

### 版權與商標

Copyright © 2020 Christie Digital Systems USA Inc. 保留一切權利。

所有品牌名稱與產品名稱分別屬於各擁有者的商標、註冊商標或商品名稱。

### 常見問題

我們已盡最大努力確保準確性，但是有些情況下，產品或可用性變更可能未能及時在本文件中反映。科視保留不經通知逕行變更規格的權利。效能規格是代表性規格，但是可能隨 Christie 無法控制的條件而異，例如，產品在正常工作條件下的維護。效能規格是以本文件印刷時可用的資訊為依據。Christie 對於此資料不提供任何保證，包含（但不限於）針對特定用途所隱含的適用保證。Christie 對於此資料內含的錯誤不負任何責任，對於此資料的履行或使用而產生的意外或間接損害亦不負任何責任。加拿大和中國的製造場所通過 ISO 9001 認證。加拿大的製造場所也已通過 ISO 14001 認證。

### 保固

產品受到 Christie 標準有限保固，相關的詳細資訊請聯絡 Christie 經銷商或 Christie。除了 Christie 標準有限保固中可能規定的限制和與您的產品相關或適用於您產品的限制之外，本保固不包括：

- a. 任一方向運送過程中造成的問題或損壞。
- b. 本產品與非 Christie 設備組合（例如分配系統、攝影機、DVD 播放器等）或本產品與任何非 Christie 介面裝置一起使用所造成的問題或損壞。
- c. 誤用、電源錯誤、意外、火災、水災、閃電、地震或其他天然災害造成的問題或損壞。
- d. 安裝/校準不當、由 Christie 服務人員或 Christie 授權服務提供者以外人員修改設備所造成的問題或損壞。
- e. 戶外應用期間，為保護環境而使用的第三方產品外殼必須經由 Christie 核可。
- f. 在行動平台或其他可移動裝置上使用本產品，且未經 Christie 設計、修改或認可此類產品可用於此目的時所造成的問題或損壞。
- g. 在室外使用產品所造成的問題或損壞，除非已針對雨雪天氣或其他不利的天氣或環境狀況對產品進行了防護，而且環境溫度在產品規格中所規定的建議環境溫度範圍內；但產品在設計上就可在室外使用的情況除外。
- h. 產品正常磨損或正常老化所造成的瑕疵。

保固不適用於序號已移除或模糊不清的產品。保固也不適用於轉售商向其所在國家以外的使用者所銷售的任何產品，除非 (i) Christie 在使用者所在國家設有辦事處，或 (ii) 支付了必要的國際保固費用。

保固並不使 Christie 負有在產品現場位置提供任何現場保固服務的義務。

### 預防性維護

預防性維護對於您產品的持續和正常工作非常重要。若未依照 Christie 指定的維護時間表執行必要的維護，將導致保固失效。


### 法規

本產品經測試證明符合 FCC 規章第 15 條有關 A 級數位裝置之限制。這些限制的設計目的是為在商用環境操作本產品時產生的有害干擾提供合理之保護。本產品會產生、使用及輻射射頻能量，如果未依說明手冊安裝及使用，可能會干擾無線電通訊。在住宅區操作本產品可能會導致有害的干擾，在此情況下，使用者將必須自費更正所造成的干擾。未經過負責規範人員明確核准而進行變更或修改，可能導致使用者操作設備的權利失效。

### CAN ICES-3 (A)/NMB-3 (A)

이 기기는 업무용(A급)으로 전자과적합등록을 한 기기이오니 판매자 또는 사용자는 이점을 주의하시기 바라며, 가정 외의 지역에서 사용하는 것을 목적으로 합니다.

### 環境保護

本產品使用可回收及重複使用的高品質原料與元件設計及製造。這個符號  代表電氣與電子設備在使用年限結束後，應與其他一般垃圾分開處置。請根據當地法規適當處置本產品。在歐盟，使用過的電氣與電子產品有各自獨立的回收系統。請協助我們保護大家所居住的環境！

# 目錄

<b>簡介</b>	<b>4</b>
安全與警告指南	4
安裝安全事項	4
操作安全事項	4
維護安全事項	5
產品文件	5
相關文件	5
容許的聲壓等級上限	5
清潔產品	6
隨附元件	6
<b>安裝</b>	<b>7</b>
連接揚聲器線	7
在 S115 或 S215 重低音揚聲器上安裝 LA3i	7
牆上安裝 LA3i speaker	8
可用的安全線材	9
<b>排解疑難</b>	<b>10</b>
揚聲器無法工作	10
揚聲器聲音品質降低	10
揚聲器會發出噪音	10
技術支援	11
<b>LA3i speaker 規格</b>	<b>12</b>
音訊	12
功率要求	12
實體	12
附件	13

# 簡介

Christie LA3i 絞接式同軸線性陣列揚聲器可供最多約有 400 個座位的觀眾席使用，能夠與適當的重低音揚聲器配對使用，並雙向放大成為螢幕聲道的一部份。

只要垂直覆蓋範圍和最遠投射距離適合，揚聲器還可用於其他許多應用。

揚聲器內部有一個被動分頻器，使揚聲器可與單聲道擴大機搭配使用。揚聲器上有多個硬體連接點，可提供多種安裝選擇。

## 安全與警告指南

安裝、操作或維護揚聲器之前，請閱讀所有安全與警告指南。

### 安裝安全事項

安裝揚聲器時需遵守下列指南。



**警告！** 如果未能避免下列情況，可能會導致死亡或嚴重的傷害。

- 安裝之前，請先檢查所有元件是否有裂縫、變形、腐蝕及零部件遺失或損壞，而可能導致安裝強度降低的情況。
- 安全抬起、安裝或移動產品至少需要兩名人員，或適當規格的舉升設備。
- 支撐結構必須遵守當地的安全標準和法規，足以安全地支撐產品、所有連接的硬體和元件的總和負荷重量。
- 務必安裝所有合法要求的安全吊帶或線材。
- 若要懸掛揚聲器，請安裝所需的最低數量的繩索。
- 請遵守額定負載及適用的當地安全法規。
- 火災與電擊危險！請只使用 Christie 指定的配件、附件、工具和替換部件。



**當心！** 如果未能避免下列情況，可能會導致輕微或中度的傷害。

- 火災危險！切勿將任何裝置安裝在靠近任何會發熱的產品的地方，例如擴大機、輻射器、加熱器或火爐。
- Christie 產品必須由 Christie 合格技術人員進行安裝與維修。



**注意。** 如果未能避免下列情況，可能會導致財產損失。

- 在對揚聲器進行音訊連接或維護時，請務必先關閉擴大機電源並中斷連接。

### 操作安全事項

操作揚聲器時需遵守下列指南。



**當心！** 如果未能避免下列情況，可能會導致輕微或中度的傷害。

- 為預防永久性失聰，操作擴大機系統時必須配備護耳設備（例如耳塞、耳道保護器或耳罩）。
- 請勿將本產品暴露在潮濕的環境中。
- 請勿將任何裝有液體的物體放在產品上。



**注意。** 如果未能避免下列情況，可能會導致財產損失。

- 如果揚聲器位於極低的溫度環境下，在以一般的應用程度播放之前，請先將揚聲器至少熱機一小時的時間。

## 維護安全事項

維護揚聲器時需遵守下列指南。



**當心！** 如果未能避免下列情況，可能會導致輕微或中度的傷害。

- 只使用 Christie 認可的產品清潔元件。



**注意。** 如果未能避免下列情況，可能會導致財產損失。

- 在對揚聲器進行音訊連接或維護時，請務必先關閉擴大機電源並中斷連接。
- 任何未經由 Christie 核准的產品變更會導致保固期失效。

## 產品文件

如需安裝、設定及使用者資訊，請參閱 Christie 網站上提供的產品文件。使用或維修本產品之前，請先閱讀所有指示。

1. 從 Christie 網站存取文件：

- 造訪此 URL：<http://bit.ly/374HaiA> 或者 <https://www.christiedigital.com/en-us/cinema/cinema-products/cinema-speakers/cinema-surround-speakers>。
- 使用智慧型手機或平板電腦上的 QR 代碼讀取器應用程式掃描 QR 代碼。



2. 在產品頁面上，選取機型並切換到 **Downloads (下載)** 標籤。

## 相關文件

下列文件中提供有關本產品的其他資訊。

- *Vive Audio LA3i Speaker Product Safety Guide (P/N: 020-103284-XX)*

## 容許的聲壓等級上限

如果處於極高噪音等級的環境中，可能會導致永久失聰。

每個人對於噪音所引發失聰的敏感性都有很大的不同，但如果在強烈的噪音環境中待上足夠長的時間，幾乎沒有人不會失聰。

如果遇到超過「美國職業安全與健康管理局」(OSHA) 提供之下列容許上限的情況，在操作此擴大系統時，為避免造成永久性失聰，必須在耳道中或耳朵外戴上耳塞或保護裝置：

持續時間 (連續)	噪音等級 (dbA) , 緩慢響應
8 小時	90
6 小時	92
4 小時	95
3 小時	97
2 小時	100
1.5 小時	102
1 小時	105
30 分鐘	110
≤15 分鐘	115

## 清潔產品

請使用以下經由 Christie 核准的產品清潔元件。

- 清潔、乾燥的超細纖維布料

## 隨附元件

下表列出 LA3i speaker 隨附的元件。

數量	說明	部件號
1	Christie LA3i 揚聲器	145-186106-XX

# 安裝

要安裝揚聲器，請完成以下程序。

## 連接揚聲器線

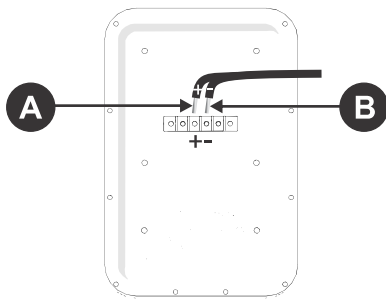
安裝好揚聲器後，請將揚聲器線連接到擴大機。



**注意。** 如果未能避免下列情況，可能會導致財產損失。

- 在對揚聲器進行音訊連接或維護時，請務必先關閉擴大機電源並中斷連接。

1. 根據本手冊提供的安裝說明安裝揚聲器。
2. 將揚聲器線連接到揚聲器背面的正極 (A) 與負極 (B) 端子。  
如果是壓平接線片端子，請使用 #8 引線接線片 (P/N: 145-159106-XX)。



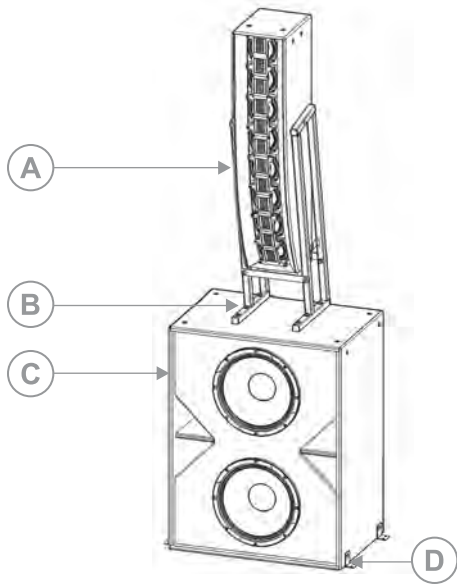
A	正極 (+) 連接
B	負極 (-) 連接

3. 請確認擴大機衰減器或增益控制為標稱設定值。
4. 開啟擴大機電源，透過系統播放測試訊號，確認揚聲器可收到輸入訊號。

## 在 S115 或 S215 重低音揚聲器上安裝 LA3i

若要在平台上安裝 LA3i 揚聲器和 S215 重低音揚聲器，請使用 BKT-LA2/LA3i 和 BKS-SUB 支架。

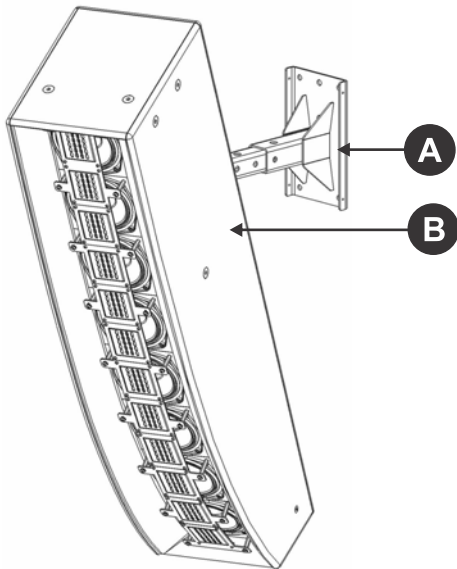
如需安裝說明，請參閱 *Christie Vive Audio BKT-LA2 Bracket User Manual (P/N: 020-101282-XX)* 和 *Christie Vive Audio BKS-SUB User Manual (P/N: 020-101288-XX)*。



## 牆上安裝 LA3i speaker

請使用支架將揚聲器安裝到牆上。

1. 取下揚聲器背面四個預先安裝的 M8 圓頭螺釘。
2. 使用四個 M8 圓頭螺釘將下列支架連接到揚聲器背面。
  - 牆上安裝支架 MM-120 (P/N: 111-693200-XX)
3. 根據支架隨附的製造商文件將揚聲器安裝到牆上。



A	牆上安裝支架
B	LA3i speaker



## 可用的安全線材

選擇安全線材時，請務必諮詢合格的專業人員。所需線材類型取決於揚聲器型號、揚聲器固定座與安裝規格。



不要將備用安全線材用作主要懸掛裝置。

以下線材可以向 Christie 購買：

- 18 英吋安全線材 SC-018-BC (P/N: 003-006320-XX)
- 72 英吋安全線材 SC-072-BC (P/N: 003-006321-XX)

如果需要其他線材，請聯絡音訊解決方案供應商。

# 排解疑難

如需關於一般問題的協助，請參閱下列疑難排解主題。  
如果使用這裡提供的資訊無法解決您的問題，請聯繫 **Christie** 技術支援。

## 揚聲器無法工作

揚聲器已連接至擴大機，但卻沒有聲音。

### 解決方法

- 請確認揚聲器是否有從擴大機接收輸入訊號。
- 請確認擴大機主電路的斷路器是否為閉路。
- 確認擴大機已開啟電源，且衰減器或增益控制都位於正常設定。
- 如果斷路器是開路狀態，請重設斷路器。如果交流主電源斷路器依然為開路，請檢查電路的電壓與電流。
- 確認揚聲器線正確連接到揚聲器的輸入端子和擴大機的端子。

## 揚聲器聲音品質降低

揚聲器收到訊號且發出聲音，但聲音失真。

### 解決方法

- 從外觀上檢查揚聲器是否損壞或有破損。
- 確認傳入到擴大機的輸入訊號是乾淨訊號。
- 確認擴大機和任何音訊處理器上的衰減器或增益控制是正常設定。
- 確認已將揚聲器線從揚聲器安全連接到擴大機的端子。
- 確認揚聲器線正確連接到揚聲器的輸入端子。
- 確認螺釘未鬆開或缺失。更換您在安裝期間拆下的所有螺釘。
- 聯絡授權經銷商進行音訊測試（例如粉紅噪音、頻率掃描以及內容與節目材料）。

## 揚聲器會發出噪音

開啟擴大機驅動電源時，揚聲器會發出噪音。

### 解決方法

- 一次靜音一個聲道，找出問題。

- 確認訊號鍊中的所有線性電平纜線都狀態良好。
- 確認傳入到擴大機的輸入訊號是乾淨訊號。
- 重新連接音訊纜線，使其遠離交流電源與照明纜線。
- 確認 B 鏈的正確增益結構以及來源裝置與擴大機的輸入與輸出等級。

## 技術支援

如需關於 Christie 產品的技術支援，請聯繫：

- 北美與南美：+1-800-221-8025 或 [Support.Americas@christiedigital.com](mailto:Support.Americas@christiedigital.com)
- 歐洲、中東與非洲：+44 (0) 1189 778111 或 [Support.EMEA@christiedigital.com](mailto:Support.EMEA@christiedigital.com)
- 亞太地區：+65 6877-8737 或 [Support.APAC@christiedigital.com](mailto:Support.APAC@christiedigital.com)

# LA3i speaker 規格

瞭解產品規格。由於我們不斷進行研發，因此規格會有所變更，恕不另行通知。

## 音訊

瞭解音訊規格。

規格	說明
系統類型	同軸、雙向、被動、封閉式外殼。
揚聲器元件	<ul style="list-style-type: none"> <li>• 12 x 3.5 英寸帶式揚聲器，配備 Kapton 隔膜和 Neodymium 磁鐵</li> <li>• 8 x 5.25 英寸紙/Kevlar 複合中低音錐盆揚聲器</li> </ul>
分頻器	@ 1.5kHz，高功率，散熱片冷卻式空芯電感，聚丙烯電容器
有效頻率範圍 <sup>1</sup>	90 Hz - 20 kHz
敏感度 <sup>2</sup> ，1 W/1 m	98 dB
最大聲壓等級 (SPL) <sup>3</sup>	127 dB 連續，128.8 dB 長期，130 dB 短期。
系統覆蓋範圍 <sup>4</sup>	100° 水平，40° 垂直
建議的擴大機功率	900 W - 2000 W (於 4 歐姆)
額定阻抗	4 歐姆

<sup>1</sup> 依據 IEC 60268-5 標準。於 -10dB 計算。

<sup>2</sup> 在自由聲場和地平面條件下於 4m 處測量所得。敏感度根據 200 Hz-4 kHz 範圍內的平均 SPL 響應並調整回 1m 測量所得。

<sup>3</sup> 使用 IEC 噪音訊號測試連續功率處理能力長達 2 小時。IEC 是指 IEC 60268-5 標準。最大連續 SPL 是根據敏感度與功率處理能力計算所得。

<sup>4</sup> 於 500 Hz - 10 kHz 範圍內的平均值 (於 -6dB)。螢幕散射效應會在高頻時產生稍微增強的覆蓋範圍。

## 功率要求

瞭解功率規格。

規格	說明
功率處理能力	800 W 連續，1200 W 長期，1600 W 短期

## 實體

瞭解實體規格。

規格	說明
輸入接頭	螺釘端子阻擋帶。
外殼	<ul style="list-style-type: none"> <li>• 封閉外殼對齊</li> <li>• 18 mm 船用合板</li> <li>• 強阻尼與加固</li> </ul>
尺寸 (H x W x D)	30.99 cm x 23.88 cm x 110 cm (12.2 in.) x (9.4 in.) x (43.3 in.)
淨重	27.3 kg (60 磅)

## 附件

揚聲器可使用下列選用附件。

附件	部件號
Christie Vive Audio S115 重低音揚聲器	145-108100-XX
Christie Vive Audio S215 重低音揚聲器	145-103105-XX
BKT-LA2/LA3i 傾斜支架 (用於安裝在 Christie S115 或 S215 上)	145-150107-XX
BKS-SUB 支架 (用於在平台上安裝)	145-110103-XX
牆上安裝支架 (MM-120)	111-693200-XX
SpeakON 接頭 (用於擴大機至揚聲器的輸出)	145-158105-XX
#8 引線接線片 (用於擴大機的揚聲器輸入)	145-159106-XX
18 英吋安全纜線 SC-018-BC	003-006320-XX
72 英吋安全纜線 SC-072-BC	003-006321-XX

## Corporate offices

---

Christie Digital Systems USA, Inc.  
ph: 714 236 8610

Christie Digital Systems Canada Inc.  
ph: 519 744 8005

## Worldwide offices

---

Africa  
ph: +27 (0)11 510 0094

Australia  
ph: +61 (0) 7 3624 4888

Brazil  
ph: +55 (11) 2548 4753

China (Beijing)  
ph: +86 10 6561 0240

China (Shanghai)  
ph: +86 21 6030 0500

Columbia  
ph: +57 (318) 447 3179

France  
ph: +33 (0) 1 41 21 44 04

Germany  
ph: +49 (0) 221 99512 0

India  
ph: +91 (080) 6708 9999

Japan (Tokyo)  
ph: 81 3 3599 7481

Korea (Seoul)  
ph: +82 2 702 1601

Mexico  
ph: +52 55 4744 1790

Singapore  
ph: +65 6877 8737

Spain  
ph: +34 91 633 9990

Middle East  
ph: +971 (0) 503 6800

United Kingdom  
ph: +44 (0) 118 977 8000

United States (Arizona)  
ph: 602 943 5700

## Independant sales consultant offices

---

Italy  
ph: +39 (0) 2 9902 1161

Russia  
ph: +36 (0) 1 47 48 100



For the most current technical documentation, visit [www.christiedigital.com](http://www.christiedigital.com).

