

用户指南
020-103282-01

Vive Audio LA3i 扬声器

CHRISTIE®

声明

版权和商标

版权所有 © 2020 Christie Digital Systems USA, Inc. 保留所有权利。

所有品牌名称和产品名称均为其各自所有者的商标、注册商标或商号名称。

一般信息

我们已尽力保证信息的准确性，但有时产品的可用性或产品本身会发生更改，而本文档可能无法涵盖这些更改。Christie 保留随时对规格进行更改的权利，恕不另行通知。本手册中的性能规格均为一般代表，可能会因超出 Christie 控制的情况（例如在某些工作环境中对产品的维护）而发生改变。性能规格基于手册印刷时可用的信息。Christie 对本材料不做任何形式的担保，包括但不限于对特定用途适用性的默示担保。对本材料中的错误，以及因执行或使用本材料而引起的意外或必然损害，Christie 概不负责。加拿大和中国制造工厂通过了 ISO 9001 认证。加拿大制造工厂也通过了 ISO 14001 认证。

保修

产品将根据 Christie 的标准有限保修条款进行保修，而其完整的详细信息可通过与 Christie 经销商或 Christie 联系来获得。除了 Christie 标准有限保修中可能规定的限制，以及与您的产品相关或适用于您的产品的限制之外，以下几个方面也不在保修范围之列：

- a. 往返运输过程中发生的问题或造成的损坏。
- b. 因与非 Christie 设备（例如配电系统、摄像头、DVD 播放器等）组合使用，或因将本产品与任何非 Christie 接口设备配合使用而导致的问题或损坏。
- c. 因使用不当、电源不匹配、意外事故、火灾、洪水、闪电、地震或其他自然灾害而引发的问题或造成的损坏。
- d. 因安装/校正不当而引发的问题或造成的损坏，以及由非 Christie 维修人员或非 Christie 授权维修服务供应商进行的设备改装所引发的问题或造成的损坏。
- e. 在外部使用时使用第三方产品外壳进行环境保护必须得到科视的批准。S
- f. 因在移动平台或非由 Christie 针对产品用途设计、修改或批准的其他可移动设备上使用产品而引发的问题或造成的损坏。
- g. 因在户外使用产品而引发的问题或造成的损坏（除非产品专用于户外用途），但以下情况除外：保护此类产品免于受到降雨或其他恶劣天气或环境条件的影响，并且室温处于规范中所设定的适合此类产品的推荐室温范围内。
- h. 由正常磨损或产品正常老化造成的缺陷。

保修不适用于序列号已移除或擦除的任何产品。保修也不适用于由经销商出售给经销商所在国家/地区之外的最终用户的任何产品，但以下情况除外：(i) Christie 在最终用户所在的国家/地区拥有办事处或 (ii) 已支付所需的国际保修费用。

此保修不强制 Christie 在产品所在地提供任何现场保修服务。

预防性维护

预防性维护对保障产品的持久正常工作十分重要。请按要求进行维护并遵守 Christie 规定的维护方案，否则将失去享受保修服务的权利。


管制规定

本产品经测试符合 FCC 规则第 15 部分中 A 类数字设备的限制。设定这些限制的目的在于：当在商业环境中运行本产品时，针对有害的干扰提供合理的保护。本产品会产生、利用并发射无线射频能量，如果未按说明手册中的要求安装和使用此产品，可能会对无线电通信产生有害干扰。在居民区内运行本产品有可能造成有害干扰，如发生此类干扰，则用户必须自费予以纠正。未经责任部门明确批准对产品进行更改或修改，可能导致用户丧失使用设备的权利。

CAN ICES-3 (A) / NMB-3 (A)

이 기기는 업무용(A급)으로 전자과적합등록을 한 기기이오니 판매자 또는 사용자는 이점을 주의하시기 바라며, 가정 외의 지역에서 사용하는 것을 목적으로 합니다.


环保

本产品的设计和制造过程都选用可供回收和重复利用的优质材料和组件。该符号  表示此类电气和电子设备在使用寿命终结时应与常规废弃物分开处理。本产品废弃时，请根据当地法规进行适当处理。欧盟国家使用多种分门别类的废旧电气电子产品回收系统。请让我们携手保护我们的生存环境！

China RoHS compliance information

关于中国《电子信息产品污染控制管理办法》的说明

- Environmentally Friendly Use Period
环保使用期限

	<p>The year number in the centre of the label indicates the Environmentally Friendly Use Period, which is required to mark on the electronic information product sold in China according to the China RoHS regulations.</p> <p>本标志中表示的年数是根据《电器电子产品有害物质限制使用管理办法》（2016年1月21日）制定的、适用于在中华人民共和国境内销售的电子信息产品的环保使用期限。</p>
---	---

- Material Concentration Values Table
有毒有害物质含量表

Part name	部件名称	Material Concentration (有毒有害物质或元素)					
		铅 (Pb)	汞 (Hg)	镉 (Cd)	六价铬 (Cr 6+)	多溴联苯 (PBB)	多溴二联苯醚 (PBDE)
Speaker/Subwoofer	扬声器	0	0	0	0	0	0

Note:

This table is prepared in accordance with the provisions of SJ/T 11364.

本表格依据 SJ/T 11364 的规定编制。

O: indicates that said hazardous substance contained in all of the homogeneous materials for this part is below the limit requirement of GB/T 26572.
表示该有害物质在该部件所有均质材料中的含量均在 GB/T 26572 规定的限量要求以下。

X: indicates that said hazardous substance contained in at least one of the homogeneous materials used for this part is above the limit requirement of GB/T 26572.

表示该有害物质至少在该部件的某一均质材料中的含量超出 GB/T 26572 规定的限量要求。

* This part uses metallic alloys, which may contain Lead. 因该部件使用金属合金材料，故可能含有铅。

内容

简介.....	5
安全和警告指南.....	5
安装安全.....	5
操作安全.....	5
维护安全.....	6
产品文档.....	6
相关文档.....	6
容许声压级限制.....	6
清洁产品.....	7
随附组件.....	7
安装.....	8
连接扬声器电线.....	8
在 S115 或 S215 重低音音箱上安装 LA3i.....	8
壁挂安装 LA3i speaker.....	9
可用的安全电缆.....	10
故障排除.....	11
扬声器不运行.....	11
扬声器声音降级.....	11
扬声器发出可闻噪声.....	12
技术支持.....	12
LA3i speaker 规格.....	13
音频.....	13
功率要求.....	13
物理参数.....	14
附件.....	14

简介

Christie LA3i 同轴铰接线阵扬声器设计可最多覆盖约 400 个座位的听众席，能够与合适的重低音音箱配对使用，并双向放大成为屏幕声道的一部分。

在垂直覆盖范围和最大投影距离合适的情况下，扬声器还可以用于其他应用。

扬声器内含被动分频器，可以与单声道放大器一起使用。扬声器还具有多硬件连接点，可提供多种安装选择。

安全和警告指南

请在安装、操作和维护扬声器之前阅读所有安全和警告指南。

安装安全

以下指南适用于扬声器的安装。



警告! 如果未能避免下列情况，则可能会导致死亡或严重伤害。

- 安装前，请检查所有组件上是否存在可能降低其安装强度的裂纹、变形、腐蚀以及丢失或受损零件。
- 想要安全提升、安装或移动产品，至少需要两个人或额定值适当的起重设备。
- 按照所有本地安全标准和规定，支撑结构必须能够安全支撑产品、连接的所有硬件以及组件的组合荷载。
- 始终安装所有符合法律要求的安全带或电缆。
- 请安装悬挂扬声器时要求的最低数量的绳索。
- 请遵守额定负荷和适用的本地安全规范。
- 火灾与电击危险！仅限使用 **Christie** 规定的附件、配件、工具和替换部件。



当心! 如果未能避免下列情况，则可能会导致轻度伤害或中度伤害。

- 火灾危险！切勿安装在任何能够产生热量的设备附近，例如放大器、散热器、热风机或炉子等。
- **Christie** 产品必须由 **Christie** 合格技师进行安装和维修。



注意。 如果未能避免下列情况，则可能会造成财产损失。

- 在进行音频连接或维修扬声器之前，请确保关闭放大器的电源并断开电源连接。

操作安全

以下指南适用于扬声器的操作。



当心! 如果未能避免下列情况，则可能会导致轻度伤害或中度伤害。

- 为防止造成永久性听力丧失，在操作此放大系统时必须佩戴耳部保护装置（耳塞、耳道保护器或耳罩）。
- 请勿将产品受潮。
- 请勿将内含液体的物体放在本产品上。



注意。 如果未能避免下列情况，则可能会造成财产损失。

- 暴露在极低温度环境中的扬声器必须至少经过一小时的升温过程，方可在普通的应用级别下进行放音。

维护安全

以下指南适用于扬声器的维护。



当心！ 如果未能避免下列情况，则可能会导致轻度伤害或中度伤害。

- 仅使用获得 Christie 认可的产品清洁组件。



注意。 如果未能避免下列情况，则可能会造成财产损失。

- 在进行音频连接或维修扬声器之前，请确保关闭放大器的电源并断开电源连接。
- 未经 Christie 许可对本产品进行任何更改都将导致保修条款失效。

产品文档

有关安装、设置和用户信息，请参见 Christie 网站上提供的产品文档。请在使用或维修本产品前阅读全部说明。

1. 从 Christie 网站访问文档：

- 转至 URL：<http://bit.ly/374HaiA> 或 <https://www.christiedigital.com/en-us/cinema/cinema-products/cinema-speakers/cinema-surround-speakers>。
- 使用智能手机或平板电脑上的二维码读取应用程序扫描二维码。



2. 在产品页面上，选择型号并切换至 **Downloads (下载)** 选项卡。

相关文档

有关该产品的详细信息，请参阅以下文档。

- *Vive Audio LA3i Speaker Product Safety Guide (P/N: 020-103284-XX)*

容许声压级限制

暴露在极强的噪声环境中可能导致听力永久性丧失。

暴露在噪声强烈的环境中持续足够长的一段时间后，个人受噪声诱发的听力丧失影响程度差异很大，但是几乎所有人都会出现一定程度的听力丧失。

操作此放大系统时必须佩戴耳塞或耳道（或耳外）保护器，以防止暴露时间超出美国职业安全与健康管理局 (OSHA) 规定的容许噪声暴露等级限制而造成永久性听力丧失：

持续时间 (连续)	声音等级 (dbA), 慢反应
8 小时	90
6 小时	92
4 小时	95
3 小时	97
2 小时	100
1.5 小时	102
1 小时	105
30 分钟	110
≤15 分钟	115

清洁产品

使用以下获得 Christie 认可的产品清洁组件。

- 洁净、干燥的微纤维布

随附组件

下表列出了随 LA3i speaker 一起提供的组件。

数量	说明	部件编号
1	Christie LA3i 扬声器	145-186106-XX

安装

要安装扬声器，请完成以下步骤。

连接扬声器电线

扬声器安装完毕后，请将扬声器电线连接到放大器上。

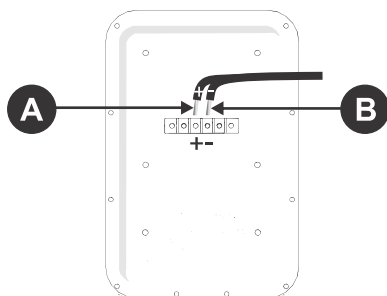


注意。 如果未能避免下列情况，则可能会造成财产损失。

- 在进行音频连接或维修扬声器之前，请确保关闭放大器的电源并断开电源连接。

- 按照本手册提供的安装说明安装扬声器。
- 将扬声器电线连接至扬声器后侧的正极 (A) 和负极 (B) 端子。

如果您正在创建卷曲的平接线片终端，请使用 #8 平接线片 (P/N: 145-159106-XX)。



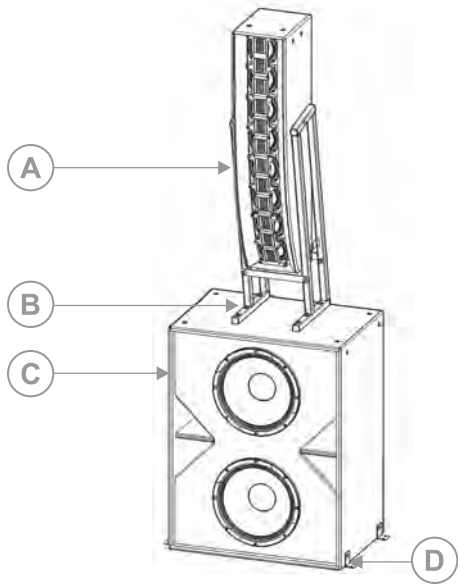
A	正极 (+) 接线端
B	负极 (-) 接线端

- 确保放大器衰减器或增益控制器位于标称设置。
- 打开放大器，并通过系统播放的测试信号验证扬声器是否正在接收输入信号。

在 S115 或 S215 重低音音箱上安装 LA3i

要将 LA3i 扬声器和 S215 重低音音箱安装到平台上，请使用 BKT-LA2/LA3i 和 BKS-SUB 安装架。

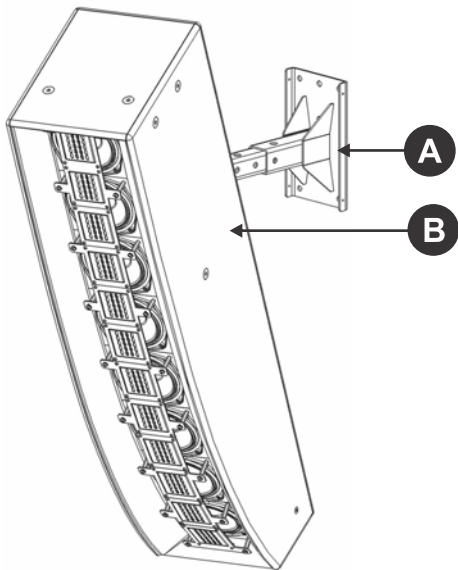
有关安装说明的信息，请参阅 *Christie Vive Audio BKT-LA2 Bracket User Manual (P/N: 020-101282-XX)* 和 *Christie Vive Audio BKS-SUB User Manual (P/N: 020-101288-XX)*。



壁挂安装 LA3i speaker

可使用安装架将扬声器安装在墙壁上。

1. 拧下扬声器后侧的四个预安装 M8 圆头螺钉。
2. 使用四个 M8 圆头螺钉将以下安装架固定到扬声器后侧。
 - 壁挂安装架 MM-120 (P/N: 111-693200-XX)
3. 按照随安装架提供的制造商文档将扬声器安装在墙壁上。



A	壁挂安装架
---	-------

B	LA3i speaker
---	--------------

可用的安全电缆

选择安全电缆时，应始终咨询合格的专业人员。所需的电缆类型取决于扬声器的型号、装配和安装规格。



请勿将备用安全电缆用作主要悬挂装置。

可从 Christie 购买以下电缆：

- 18 英寸安全电缆 SC-018-BC (P/N: 003-006320-XX)
- 72 英寸安全电缆 SC-072-BC (P/N: 003-006321-XX)

如果需要其他电缆，请与音频方案提供商联系。

故障排除

有关常见故障帮助，请参阅下列故障排除主题。

如果通过所提供的信息仍无法解决问题，请联系 **Christie** 技术支持。

扬声器不运行

扬声器已连至放大器，但无法发出声音。

解决方案

- 请验证扬声器是否正在从放大器接收输入信号。
- 请验证放大器的主电路断路器是否已关闭。
- 请验证放大器已通电且衰减器或增益控件已处于标称设置。
- 若已打开，请复位断路器。如果交流主断路器仍然打开，则请检查电路的电压和电流。
- 请验证扬声器电线已正确连接至扬声器上的输入端子和放大器上的端子。

扬声器声音降级

扬声器接收信号并发出声音，但声音失真。

解决方案

- 目视检查扬声器上是否存在磨损或孔洞。
- 确保该放大器的输入信号无干扰。
- 请验证放大器及所有音频处理器的衰减器或增益控件均处在标称设置。
- 请验证扬声器的扬声器电线是否已牢固地连接至放大器上的端子。
- 请验证扬声器电线是否已正确地连接至扬声器上的输入端子。
- 请验证无螺钉松动或丢失现象。请更换您在安装期间拧下的所有螺钉。
- 请一位合格的经销商执行音频测试（例如粉红噪声、频率扫描、内容和节目材料）。

扬声器发出可闻噪声

驱动扬声器的放大器通电后，该扬声器将发出可闻噪声。

解决方案

- 每次静音一个声道，以定位故障位置。
- 请验证信号链中所有线路电平电缆状态正常。
- 确保该放大器的输入信号无干扰。
- 重新布置音频电缆，使其远离交流电源电缆和照明电缆。
- 请验证 B 链的增益结构以及源装置与放大器的输入级别和输出级别是否正确。

技术支持

Christie 产品的技术支持可以通过以下方式获取：

- 北美洲和南美洲： +1-800-221-8025 或 Support.Americas@christiedigital.com
- 欧洲、中东和非洲： +44 (0) 1189 778111 或 Support.EMEA@christiedigital.com
- 亚太地区： +65 6877-8737 或 Support.APAC@christiedigital.com

LA3i speaker 规格

了解产品规格。因产品不断改进，规格如有更改，恕不另行通知。

音频

了解音频规格。

规格	说明
系统类型	同轴、双声道、被动、密闭式扬声器箱。
扬声器组件	<ul style="list-style-type: none"> • 12 个带有 Kapton 振动膜和钹磁铁的 3.5 英寸带式扬声器 • 8 个 5.25 英寸的纸/Kevlar 复合中低音锥形振膜扬声器
分频器	@ 1.5kHz, 高功率, 散热片冷却式空芯电感器, 聚丙烯电容器
有效频率范围 ¹	90 Hz - 20 kHz
灵敏度 ² , 1 W/1 m	98 dB
最大声压级 (SPL) ³	127 dB 连续, 128.8 dB 长期, 130 dB 短期
系统覆盖范围 ⁴	水平指向角: 100°, 垂直指向角: 40°
建议放大器功率	900 W - 2000 W (4 欧姆)
额定阻抗	4 欧姆

¹ 根据 IEC 60268-5 标准。在 -10dB 下计算得出。

² 在模拟自由声场和地平面条件下距 4m 处测得。灵敏度是根据测得的 SPL 响应在 200 Hz-4 kHz 范围内的平均值并缩减至 1m 算得的。

³ 使用 IEC 噪声信号测试连续功率容量，测试时长为 2 小时。IEC 是指 IEC 60268-5 标准。最大连续 SPL 是基于灵敏度和功率容量计算得出的。

⁴ 在 500 Hz -10 kHz 范围内的平均值 (-6dB)。屏幕散射效果将导致高频下的覆盖范围稍稍增加。

功率要求

了解功率规格。

规格	说明
功率容量	800 W 连续, 1200 W 长期, 1600 W 短期

物理参数

了解物理规格。

规格	说明
输入接口	螺钉终端阻隔带。
箱体	<ul style="list-style-type: none"> • 密闭式音箱校准 • 18 mm 船用胶合板 • 高阻尼且加固
尺寸 (H x W x D)	30.99 cm x 23.88 cm x 110 cm (12.2 英寸) x (9.4 英寸) x (43.3 英寸)
净重	27.3 kg (60 磅)

附件

可提供以下可选附件与扬声器搭配使用。

附件	部件编号
Christie Vive Audio S115 重低音音箱	145-108100-XX
Christie Vive Audio S215 重低音音箱	145-103105-XX
BKT-LA2/LA3i 倾斜安装架 (用于在 Christie S115 或 S215 上进行安装)	145-150107-XX
BKS-SUB 安装架 (用于平台安装)	145-110103-XX
壁挂安装架 (MM-120)	111-693200-XX
SpeakON 连接器 (用于放大器至扬声器的输出)	145-158105-XX
#8 平接线片 (用于放大器的扬声器输出)	145-159106-XX
18 英寸安全电缆 SC-018-BC	003-006320-XX
72 英寸安全电缆 SC-072-BC	003-006321-XX

Corporate offices

Christie Digital Systems USA, Inc.
ph: 714 236 8610

Christie Digital Systems Canada Inc.
ph: 519 744 8005

Worldwide offices

Africa
ph: +27 (0)11 510 0094

Australia
ph: +61 (0) 7 3624 4888

Brazil
ph: +55 (11) 2548 4753

China (Beijing)
ph: +86 10 6561 0240

China (Shanghai)
ph: +86 21 6030 0500

Columbia
ph: +57 (318) 447 3179

France
ph: +33 (0) 1 41 21 44 04

Germany
ph: +49 (0) 221 99512 0

India
ph: +91 (080) 6708 9999

Japan (Tokyo)
ph: 81 3 3599 7481

Korea (Seoul)
ph: +82 2 702 1601

Mexico
ph: +52 55 4744 1790

Singapore
ph: +65 6877 8737

Spain
ph: +34 91 633 9990

Middle East
ph: +971 (0) 503 6800

United Kingdom
ph: +44 (0) 118 977 8000

United States (Arizona)
ph: 602 943 5700

Independant sales consultant offices

Italy
ph: +39 (0) 2 9902 1161

Russia
ph: +36 (0) 1 47 48 100



For the most current technical documentation, visit www.christiedigital.com.

