

安装和设置指南
020-102962-03

D4K40-RGB

CHRISTIE®

声明

版权和商标

版权所有 © 2021 Christie Digital Systems USA, Inc. 保留所有权利。

所有品牌名称和产品名称均为其各自所有者的商标、注册商标或商号名称。

一般信息

我们已尽力保证信息的准确性，但有时产品的可用性或产品本身会发生更改，而本文档可能无法涵盖这些更改。Christie 保留随时对规格进行更改的权利，恕不另行通知。本手册中的性能规格均为一般代表，可能会因种种超出 Christie 控制的情况（例如在某些工作环境中对产品的维护）而发生改变。性能规格基于手册印刷时可用的信息。Christie 对本材料不做任何形式的担保，包括但不限于对特定用途适用性的默示担保。对本材料中的错误，以及因执行或使用本材料而引起的意外或必然损害，Christie 概不负责。加拿大和中国制造工厂通过了 ISO 9001 认证。

保修

产品将根据 Christie 的标准有限保修条款进行保修，而其详细信息可通过访问 <https://www.christiedigital.com/help-center/warranties/> 或者与 Christie 经销商或 Christie 联系来获得。

预防性维护

预防性维护对保障产品的持久正常工作十分重要。请按要求进行维护并遵守 Christie 规定的维护方案，否则将失去享受保修服务的权利。


管制规定

本产品经测试符合 FCC 规则第 15 部分中 A 类数字设备的限制。设定这些限制的目的在于：当在商业环境中运行本产品时，针对有害的干扰提供合理的保护。本产品会产生、利用并发射无线射频能量，如果未按说明手册中的要求安装和使用此产品，可能会对无线电通信产生有害干扰。在居民区内运行本产品有可能造成有害干扰，如发生此类干扰，则用户必须自费予以纠正。未经责任部门明确批准对产品进行更改或修改，可能导致用户丧失使用设备的权利。

CAN ICES-3 (A) / NMB-3 (A)

이 기기는 업무용(A급)으로 전자과적합등록을 한 기기이오니 판매자 또는 사용자는 이점을 주의하시기 바라며, 가정 외의 지역에서 사용하는 것을 목적으로 합니다.


环保

本产品的设计和制造过程都选用可供回收和重复利用的优质材料和组件。该符号  表示此类电气和电子设备在使用寿命终结时应与常规废弃物分开处理。本产品废弃时，请根据当地法规进行适当处理。欧盟国家使用多种分门别类的废旧电气电子产品回收系统。请让我们携手保护我们的生存环境！

China RoHS compliance information

关于中国《电子信息产品污染控制管理办法》的说明

- Environmentally Friendly Use Period
环保使用期限

	<p>The year number in the centre of the label indicates the Environmentally Friendly Use Period, which is required to mark on the electronic information product sold in China according to the China RoHS regulations.</p> <p>本标志中表示的年数是根据《电器电子产品有害物质限制使用管理办法》（2016年1月21日）制定的、适用于在中华人民共和国境内销售的电子信息产品的环保使用期限。</p>
---	---

- Material Concentration Values Table
有毒有害物质含量表

Part name	部件名称	Material Concentration (有毒有害物质或元素)					
		铅 (Pb)	汞 (Hg)	镉 (Cd)	六价铬 (Cr 6+)	多溴联苯 (PBB)	多溴二联苯醚 (PBDE)
AC circuit breaker	电路开关	X	O	O	O	O	O
Blower/Fan	吹风机/风扇	X	O	O	O	O	O
Electronic Module	电子控制组件	X	O	O	O	O	O
Harness/cable	连接电线/缆	X	O	O	O	O	O
Illumination optics system	照明光学系统	X	O	X	O	O	O
Line filter	滤波器	X	O	O	O	O	O
Liquid cooling system	液体冷却系统	O	O	O	O	O	O
Low voltage power supply	低压电源	X	O	O	O	O	O
Mechanical enclosure*	机械附件	X	O	O	O	O	O
PCB board	电路板	X	O	O	O	O	O
Power supply	电源	X	O	O	O	O	O
Projection lens	投影镜头	X	O	X	O	O	O
Projector Intelligence Board	智能板	X	O	O	O	O	O
Remote control	遥控器	X	O	O	O	O	O
Sensor	传感器	O	O	O	O	O	O
Switch	开关	X	O	O	O	O	O
Switch interlock	开关安全锁	X	O	O	O	O	O
Touch Panel Controller	触摸控制屏	X	O	O	O	O	O

Note:

This table is prepared in accordance with the provisions of SJ/T 11364.

本表格依据 SJ/T 11364 的规定编制。

O: indicates that said hazardous substance contained in all of the homogeneous materials for this part is below the limit requirement of GB/T 26572.

表示该有害物质在该部件所有均质材料中的含有均在 GB/T 26572 规定的限量要求以下。

X: indicates that said hazardous substance contained in at least one of the homogeneous materials used for this part is above the limit requirement of GB/T 26572.

表示该有害物质至少在该部件的某一均质材料中的含有超出 GB/T 26572 规定的限量要求。

* This part uses metallic alloys, which may contain Lead. 因该部件使用金属合金材料，故可能含有铅。

内容

简介	8
安全和警告指南	8
安装安全和警告指南	9
交流电源警示信息	9
激光安全预防措施	10
亮度危险距离	10
产品标签	12
投影机概述	15
联系您的经销商	15
主要功能	15
组件清单	16
产品文档	16
相关文档	16
技术支持	16
安装与设置	18
安装地点要求	18
投影机组件	19
显示屏面板组件	20
红外遥控器键盘	21
必备工具	22
准备安装现场	23
调整悬吊手柄	23
抬起和放置投影机	24
调平投影机	24
安装投影机镜头	25
校准镜头电机	27
取下投影机镜头	28
安装超短焦投影机镜头	28
连接到交流电源	30
打开投影机	30
投影机 LED 状态指示灯	30
投影机 LED 快门指示灯	31

关闭投影机.	31
校准图像.	31
调整偏移.	32
将镜头重置原位.	32
选择测试图像.	32
调整视轴.	32
优化积分器变焦和聚焦.	34
调整折叠式反射镜.	36
调整 DMD 会聚.	37
通过镜头变焦和聚焦调整影像.	39
运行“自动设置”以优化显示设置.	39
配置 D4K40-RGB 来使用 Christie 链接.	39
填写安装清单.	40
连接设备并建立通信.	41
IMXB 端口.	41
通过 3G 输入卡连接视频源.	42
通过 DVI 连接视频源.	42
通过显示端口连接视频源.	43
通过 HDMI 连接视频源.	44
通过 HBMIC 连接视频源.	44
通过 TSIC 连接视频源.	45
通过 HDBaseT 连接视频源.	46
选择视频源.	46
连接计算机或服务器.	46
配置 RS232 端口.	47
设置以太网.	47
信号连接规格.	48
HBMIC 视频格式.	48
TSIC 视频格式.	49
TDPIC 视频格式.	50
DDIC 视频格式.	51
THIC 视频格式.	51
HDBase-T 视频格式.	51
3GIC 视频格式.	52
管制规定.	53

安全.	53
电磁兼容性.	53
辐射.	53
抗扰.	53
环境.	53

简介

本手册适用于经过专业培训，可操作 Christie 高亮度投影系统的操作员。



本文档中的插图仅供参考，可能无法准确描述您的投影机型号。

仅合格的 Christie 技师才可以组装、安装和维修投影机，因为他们了解使用激光、高电压和投影机激光器所产生的高温可能带来的危险。

有关完整的 D4K40-RGB 产品文档和技术支持，请转至 www.christiedigital.com。

安全和警告指南

请在安装和操作投影机之前阅读所有安全和警告指南。

此投影机专用于非影院环境。

此投影机的工作环境必须符合工作环境规定。请仅使用 Christie 推荐的配件和/或附件。使用其他配件或附件可能会引起火灾、电击或人身伤害。



警告！ 如果未能避免下列情况，则可能会导致死亡或严重伤害。

- 根据本文档规定，本产品必须在符合操作范围的环境下操作。
- 在光源开启的情况下，请勿直视镜头。极高的亮度可能会导致永久性的眼睛损伤。
- 强光！进入接触受限的区域进行产品维修或维护时，将产品电源关闭，并断开与交流电源的连接或将光源关闭以避免前光圈的光束辐射，从而防止产品受到光束照射。
- 火灾危险！请将您的手、衣物和所有可燃材料远离投影机的高强度聚光束。
- 请勿将手指和身体其他部分靠近产品的运动部件。手动调整产品之前，请将长发束于脑后，摘下珠宝首饰，换下宽松衣服。
- 火灾与电击危险！仅限使用 Christie 规定的附件、配件、工具和替换部件。
- 在没有安装镜头的情况下，请不要操作产品。
- 安装或移动产品时，请使用镜头塞。这能防止污染物进入产品。
- 火灾与电击危险！仅限使用 Christie 规定的附件、配件、工具和替换部件。



当心！ 如果未能避免下列情况，则可能会导致轻度伤害或中度伤害。

- 绊倒或火灾危险！请将所有电缆置于不接触热表面、不被拖拉、羁绊、不被人踩踏或物体滚压的位置。

安装安全和警告指南

请在安装投影机之前阅读所有安全和警告指南。



警告! 如果未能避免下列情况，则可能会导致死亡或严重伤害。

- 本产品可能会散发出危险的光辐射。（危险等级 3）
- 连接至 IT 电力系统时会产生高泄漏电流。
- Christie 产品必须由 Christie 合格技师进行安装和维修。
- 操作本产品之前必须保证所有机盖均已就位。
- 想要安全提升、安装或移动产品，至少需要四个人或额定值适当的起重设备。
- 架空安装框架和投影仪时，请始终安装安全带。
- 请遵守额定负荷和适用的本地安全规范。
- 以纵向模式安装投影机时，悬挂设备必须具备手册中所指定的足够的额定负载。
- 此产品必须安装在公众无法接近的受限区域。
- 安装此产品以避免用户和观众进入与视线齐平的限制区。
- 仅接受过受限区警示信息相关培训的人员有权进入该区域。
- 仅 Christie 合格技师有权打开产品外壳。



当心! 如果未能避免下列情况，则可能会导致轻度伤害或中度伤害。

- 触电和灼伤危险！靠近内部组件时，请小心谨慎。
- 只有 Christie 合格技师才有权使用工具箱中的工具。

交流电源警示信息

请在连接到交流电源之前阅读所有安全和警告指南。



警告! 如果未能避免下列情况，则可能会导致死亡或严重伤害。

- 电击危险！仅限使用随产品提供的或由 Christie 推荐的交流电源线。
- 火灾与电击危险！除非电源线、电源插座和电源插头都满足相应的当地额定值标准，否则请勿尝试运行本系统。
- 电击危险！如果交流电源不在许可标签上指定的额定电压和电流范围内，请勿尝试操作。
- 电击危险！交流电源线必须插入到接地保护的电源插座中。
- 电击危险！在安装、移动、维修、清洁、取下组件或打开任何外壳之前，请断开产品上的交流电源。
- 将产品安装在便于接触的交流电源插座附近。



当心! 如果未能避免下列情况，则可能会导致轻度伤害或中度伤害。

- 火灾危险！请勿使用出现损坏的电源线。
- 火灾或电击危险！请勿使电源插座和延长电缆过载。
- 电击危险！电源使用双极性/中性保险丝。

激光安全预防措施

请在操作投影机激光之前阅读所有安全和警告指南。



警告! 如果未能避免下列情况，则可能会导致死亡或严重伤害。

- 永久性/暂时性致盲危险！不允许直接暴露在光束中。1 类激光产品 - 根据 IEC 60825-1:2014 和 IEC 62471-5:2015，危险等级为 3 级。
- 激光辐射危险！本投影机具有内置的 4 类激光模块。不要试图拆卸或修改激光模块。
- 本产品可能会散发出危险的光辐射。（危险等级 3）
- 仅 Christie 合格技师有权对 Christie 激光投影系统进行组装、安装和维修，因为他们了解使用激光以及本产品产生的高电压和高温可能带来的危险。
- 在光源开启的情况下，请勿直视镜头。极高的亮度可能会导致永久性的眼睛损伤。
- 操作本产品之前必须保证所有机盖均已就位。

亮度危险距离

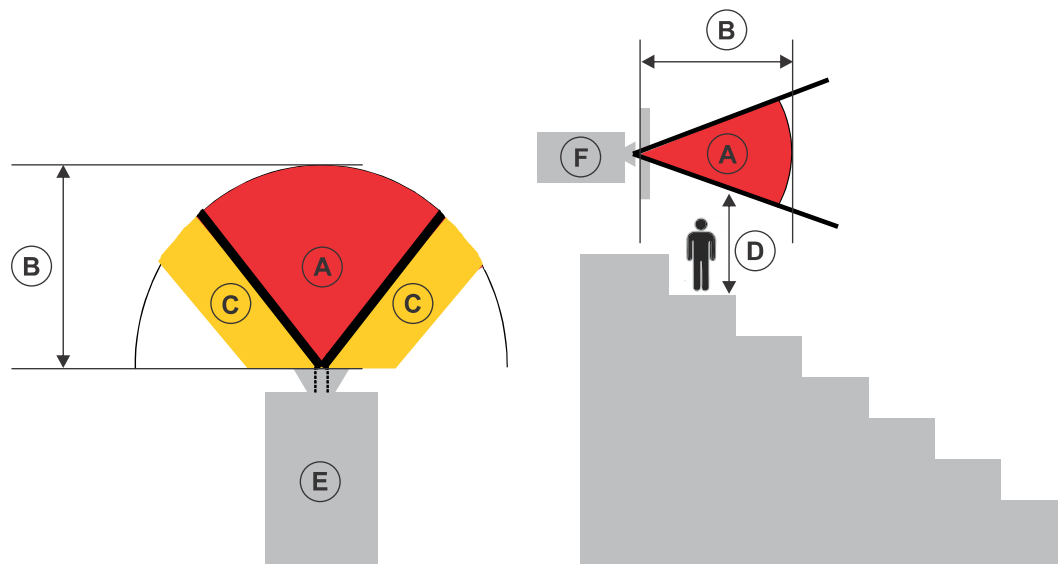
此投影机可能会发出危险的光辐射和热辐射，根据 IEC 62471-5:2015 标准分类为“危害等级 3”。



警告! 如果未能避免下列情况，则可能会导致严重伤害。

- 永久性/暂时性致盲危险！不允许直接暴露在光束中。1 类激光产品 - 根据 IEC 60825-1:2014 和 IEC 62471-5:2015，危险等级为 3 级。
- 永久性/暂时性致盲危险！操作员必须将对光束的接触控制在危险距离内并将产品安装在可防止观察者眼睛在危险距离内接触光束的高度。危险区域在地板以上的距离不得低于 3.0 米，到危险区域的水平间隙不得小于 2.5 米。
- 强光！请勿将反射体放置在产品光路下。

以下内容显示了眼睛和皮肤危险距离的区域。



- A - 危险区域。激光照明投影机的投影光超过危险等级 2 的辐射极限的空间区域。在短暂或短促的接触后，亮度可能会造成眼睛损伤（在人眼躲避光源之前）。光可能会造成皮肤灼伤。

- B - 危险距离。操作员必须将对光束的接触控制在危险距离内，或将产品安装在可防止观察者眼睛在危险距离内接触光束的位置。
- C - 无接触区域。无接触区域的水平间隙必须至少为 2.5 米。
- D - 到危险区域的垂直距离。危险区域在地板以上的距离不得低于 3.0 米。
- E - 表示投影机的俯视图。
- F - 表示投影机的侧视图。

下表列出 Christie 投影机镜头变焦调整至最危险位置时的危险距离。

美国和国际危险距离基于 IEC 62471-5:2015, 《灯和灯系统的光生物学安全性》 - 第 5 部分: 影像投影机。

投影镜头	部件编号	危险距离 (m)
0.38:1 HB 定焦镜头	144-136101-XX	1.0
0.72:1 HB 定焦镜头	144-110103-XX	1.0
0.9:1 HB 定焦镜头	144-111014-XX	1.0
1.13-1.31:1 HB 变焦镜头	144-103105-XX	1.0
1.13-1.66:1 HB 变焦镜头	144-129103-XX	2.0
1.31-1.63:1 HB 变焦镜头	144-104106-XX	2.0
1.45-2.17:1 HB 变焦镜头	144-130105-XX	2.5
1.63-2.17:1 HB 变焦镜头	144-105107-XX	2.5
1.95-3.26:1 HB 变焦镜头	144-131106-XX	4.0
1.99-2.71:1 HB 变焦镜头	144-106108-XX	3.0
2.71-3.89:1 HB 变焦镜头	144-107109-XX	4.5
3.89-5.43:1 HB 变焦镜头	144-108100-XX	6.5
0.72:1 UHC 定焦镜头	163-116109-XX	1.0
0.9:1 UHC 定焦镜头	163-117100-XX	1.0
1.13-1.66:1 UHC 变焦镜头	163-118101-XX	2.0
1.45-2.17:1 UHC 变焦镜头	163-119102-XX	2.5
1.95-3.26:1 UHC 变焦镜头	163-120103-XX	3.5
2.71-3.89:1 UHC 变焦镜头	163-121105-XX	4.6
3.89-5.43:1 UHC 变焦镜头	163-122106-XX	6.6

对于在美国的安装

激光照明投影机在美国的安装必须满足以下条件:

- 通往危险区域的任何人员通道 (如适用) 必须受到阻隔物的限制以强化无接触区域。
- 包含危险等级 3 的激光照明投影机的永久显示装置必须满足以下条件:
 - 由经过 Christie 或 Christie 授权和培训的安装人员进行安装。

请参阅《外部培训 - 激光安全意识培训》（课程代码：CS-ELSA-01），网址为 <http://www.christieuniversity.com>。



- 根据 Christie 提供的说明进行。
- 确保投影系统安全安装和固定，防止投影的意外移动或偏差。
- 操作员和其他相关负责人必须持有 FDA 差异批准函的副本。
可以在 - 激光照明投影 - 1 类危险等级 3 安装的在线培训课程中找到 FDA 差异。
- 包含危险等级 3 的激光照明投影机的临时显示装置可能由 Christie 安装，或仅出售或租赁给有效的激光显示差异持有者（激光显示制造商），用于影像投影应用程序。这样的制造商当前可能持有 IIIb 和 IV 类激光显示产品和/或在他们的显示中包含危险等级 3 的激光照明投影机的有效差异。这项要求也适用于这些激光照明投影机的经销商和分销商。
- 对于临时安装，FDA 差异持有者必须维护所有显示线路的完整记录，在其中需清晰、完整地标明日期、位置、操作员姓名和联系信息。
- Christie 激光投影系统安装清单必须在安装后全部完成并发送至 lasercompliance@christiedigital.com。可在现场保留一份副本。此清单作为单独文档与手册一同置于配件箱中。
- 美国的某些州具有其他激光法规要求。有关其他法规要求，请联系 lasercompliance@christiedigital.com。

产品标签

了解产品中所使用的标签。您的产品标签可能为黄色或黑色与白色。

常规危险

危险警告也同样适用于安装在已接通电源的 Christie 产品中的配件。

火灾与电击危险	
	<p>为防止火灾或电击危险，请勿使本产品接触雨水或湿气。</p> <p>请勿改动电源插头、使电源插座过载或将其与延长线一起使用。</p> <p>请勿拆下产品外壳。</p> <p>仅合格的 Christie 技师有权对本产品进行维修。</p>
电气危险	
	<p>本品有电击风险。</p> <p>请勿拆下产品外壳。</p> <p>仅合格的 Christie 技师有权对本产品进行维修。</p>



警告! 如果未能避免下列情况, 则可能会导致死亡或严重伤害。



电击危险。为避免受到人身伤害, 在进行维护或维修前, 请断开所有电源连接。



触电危险。为避免受到人身伤害, 在进行维护或维修前, 请始终断开所有电源连接。



光辐射危险。为了避免受到人身伤害, 决不要直视光源。



电压危险。为避免受到人身伤害, 在进行维护或维修前, 请始终断开所有电源连接。



当心! 如果未能避免下列情况, 则可能会导致轻度伤害或中度伤害。



高温表面危险。为避免受到人身伤害, 在触摸或搬运投影机以进行维护或维修前, 请按建议的冷却时间对投影机进行冷却。



灼伤危险。为避免受到人身伤害, 在搬运投影机以进行维护或维修前, 请按建议的冷却时间对投影机进行冷却。



运动部件危险。为避免受到人身伤害, 请勿用手触摸, 并将衣物解开扎在身后。



转动的风扇叶片。为避免受到人身伤害, 请勿用手触摸, 并将衣物解开扎在身后。在进行维护或维修前, 请始终断开所有电源连接。



注意。 如果未能避免下列情况, 则可能会造成财产损失。



常规危险。



不适合家庭使用。

必要操作



在执行维护或维修操作前, 请断开所有电源连接。



请参考维修手册。

电气标签



表示存在防护性接地连接。

激光标签



1 类激光产品 IEC 60825-1



FDA 激光差异（仅美国投影机）

本产品符合 21 CFR Part 1040 中激光产品的性能标准，但不符合差异编号为 2018-V-3898 授权的那些特性，其生效日期为 2018 年 11 月 21 日。

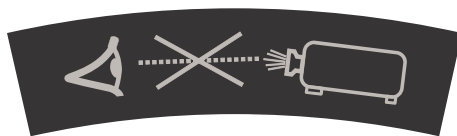


表示强光危险。切勿直视镜头。极高的亮度可能会导致永久性的眼睛损伤。1 类激光产品 - 根据 IEC 60825-1: 2014 和 IEC 62471-5:2015, 危险等级为 3 级



表示打开时会发出 4 类激光辐射。避免直视或皮肤接触直接或散射辐射。

其他安全危险



切勿直视镜头。极高的亮度可能会导致永久性的眼睛损伤。



表示高泄漏电流。在连接电源前，必须进行接地连接。

投影机概述

了解 D4K40-RGB 投影机。

D4K40-RGB 是一种具备专业级品质且易于使用的 3DLP® RGB 激光投影机。高亮度 D4K40-RGB 投影机可以满足大型场所、现场活动和高使用率场合的特殊要求。此型设备在结实耐用的机箱中集成可靠的 Christie RealLaser™ 照明，而且结合 Christie TruLife+™ 电子元件，使图像处理速度极快，D4K40-RGB 必将快速成为要求较高的大型场地活动和应用场合的首选方案。

联系您的经销商

记录关于您投影机的信息并保存此信息，以辅助您维修投影机。如果您在使用 Christie 投影机时遇到了问题，请联系您的经销商。

购买记录	
经销商:	
经销商或 Christie 销售/维修电话号码:	
投影机序列号:	
序列号位于 显示屏面板的许可标签上	
购买日期:	
安装日期:	
以太网设置	
默认网关	
投影机 IP 地址	
子网掩码	

主要功能

了解投影机的重要功能。

- 持久耐用、结实可靠的 Christie RealLaser™ RGB 激光照明
- 在投影机机箱中集成直接耦合激光源，结构紧凑
- LiteLOC™ 色彩锁定功能可保持图像的亮度和色彩不变
- 全方位安装可实现不受限制的设计灵活性与安装灵活性
- Christie TruLife™ 电子元件，用于超高分辨率、最高可达每秒 120 帧的高帧率视频
- Christie Terra 输入卡集成到 SDVoE 网络中
- 兼容大多数 Christie Boxer 镜头
- 全彩色的 LCD 显示屏使信息一览无余
- 集成键盘控制界面

组件清单

确认是否收到了全部投影机组件。

- 电源线
- 红外遥控器键盘
- 工具

产品文档

有关安装、设置和用户信息，请参见 Christie 网站上提供的产品文档。请在使用或维修本产品前阅读全部说明。

1. 从 Christie 网站访问文档：

- 转至 URL: <https://bit.ly/33JIoJF> 或 <https://www.christiedigital.com/products/projectors/all-projectors/4K40-RGB-series/christie-d4k40-rgb/overview>。
- 使用智能手机或平板电脑上的二维码读取应用程序扫描二维码。



2. 在产品页面上，选择型号并切换至 **Downloads**（下载）选项卡。

相关文档

有关该产品的详细信息，请参阅以下文档。

- *4K40-RGB Product Safety Guide (P/N: 020-102957-XX)*
- *D4K40-RGB User Guide (P/N: 020-102958-XX)*
- *D4K40-RGB Specifications Guide (P/N: 020-102959-XX)*
- *D4K40-RGB Status System Guide (P/N: 020-102975-XX)*
- *D4K40-RGB Serial Commands Guide (P/N: 020-102972-XX)*
- *4K40-RGB Service Guide (P/N: 020-102960-XX)*

技术支持

Christie Enterprise 产品的技术支持可以通过以下方式获取：

- 北美洲和南美洲：+1-800-221-8025 或 Support.Americas@christiedigital.com
- 欧洲、中东和非洲：+44 (0) 1189 778111 或 Support.EMEA@christiedigital.com
- 亚太地区 (support.apac@christiedigital.com):
 - 澳大利亚：+61 (0)7 3624 4888 或 tech-Australia@christiedigital.com

- 中国: +86 10 6561 0240 或 tech-supportChina@christiedigital.com
- 印度: +91 (80) 6708 9999 或 tech-India@christiedigital.com
- 日本: 81-3-3599-7481
- 新加坡: +65 6877-8737 或 tech-Singapore@christiedigital.com
- 韩国: +82 2 702 1601 或 tech-Korea@christiedigital.com
- Christie 专业服务: +1-800-550-3061 或 NOC@christiedigital.com

安装与设置

了解如何安装、连接和优化投影机显示屏。

安装地点要求

要安全安装并操作 D4K40-RGB 投影机，安装位置必须满足以下最低要求。

物理工作环境

- 室温（工作）5°C 到 40°C（41°F 到 104°F）
- 湿度（非冷凝）10% 至 80%
- 工作海拔 0 到 3000 米（0 到 9843 英尺）

外部排气管道

投影机周围需要充足通风以调节内部激光模块的温度。如果需要，可以安装进气和排气 HVAC 管道。

排气管道也可作为可选附件(P/N: 163-102104-XX)。排气管道的安装说明随附件提供。

在 1 至 1000 米的海拔上，安装现场必须提供 450 立方英尺/分钟 (CFM) 的气流，并且必须能够承受 4 kW 的热负荷。



海拔每增加 1000 米，气流 (CFM) 值增加 15%。如果不使用抽风管道，工作温度范围限制为 5°C 至 25°C，最高海拔为 3000 米。

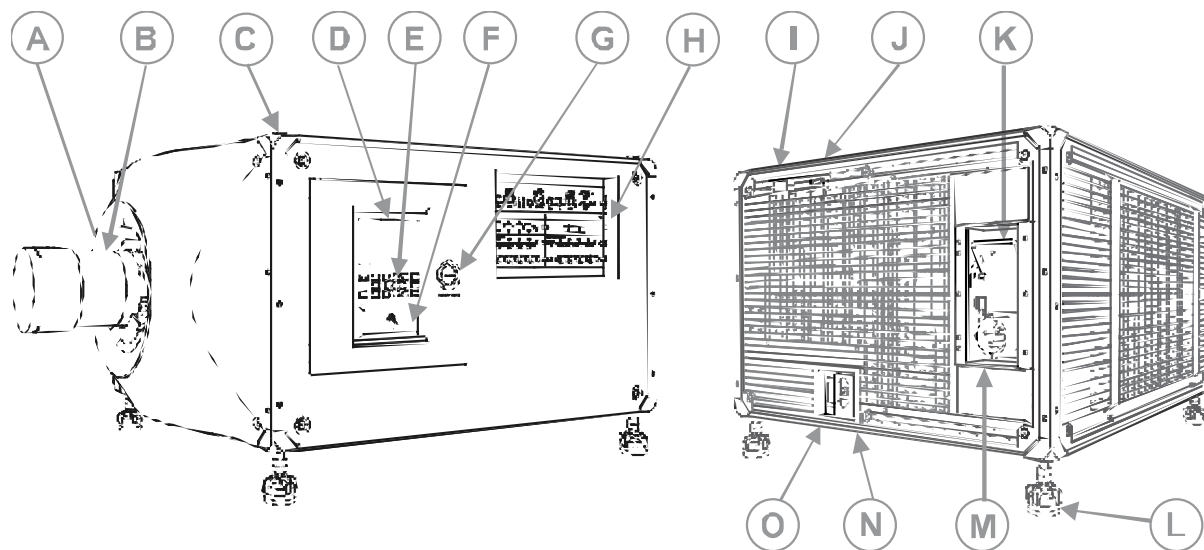
电源连接

使用投影机随附的电源线连接到交流电源。

安装过程需要经过验证的壁装断路器。断路器必须是建筑物电路的一部分并便于使用。断路器的大小由投影机的电源要求决定，最大可达到 30A。

投影机组件

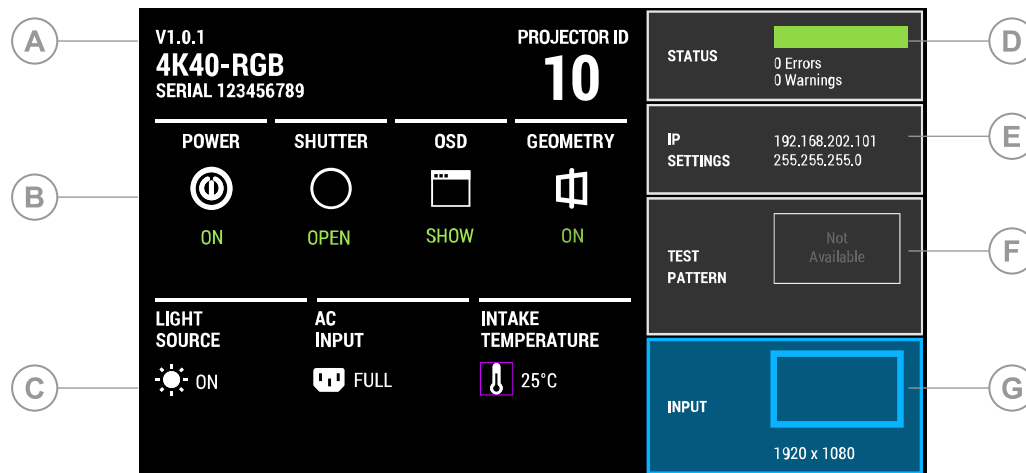
标识投影机的主要组件。



ID	组件	说明
A	前方红外	接收来自红外遥控器的传输信号。
B	投影镜头	本投影机可使用多种镜头。C 中列出了可用 <i>D4K40-RGB Specifications Guide (P/N: 020-102959-XX)</i>
C	安装和悬吊孔	M12 x 1.75 孔，用于安装投影机支脚，包含安装点和悬吊点。顶部有四个孔，底部有四个孔。
D	显示屏面板	显示投影机菜单和状态。
E	键盘界面	控制投影机。
F	Christie TAP	使 Android 设备通过近场通信与投影机建立联系。
G	工具箱	为 Christie 合格技师提供工具。
H	通信和输入面板	将媒体源连接到选项卡或 IMXB 上的端口
I	后方红外	接收来自红外遥控器的传输信号。
J	LED 与快门 LED 状态指示灯	指示电源状态和快门状态。
K	电源线卡环夹	用于稳定和保护电源线。
L	可调支脚	放置放映机时请视需要升降这些支脚。确保放映机所有侧边均保持水平，以使显示的影像呈矩形，而不发生梯形失真。
M	交流输入	用于投影机电源线。
N	断路器开关	用于关闭交流电源的电路断路器开关。
O	电源开关	用于打开或关闭投影机电源的开关。

显示屏面板组件

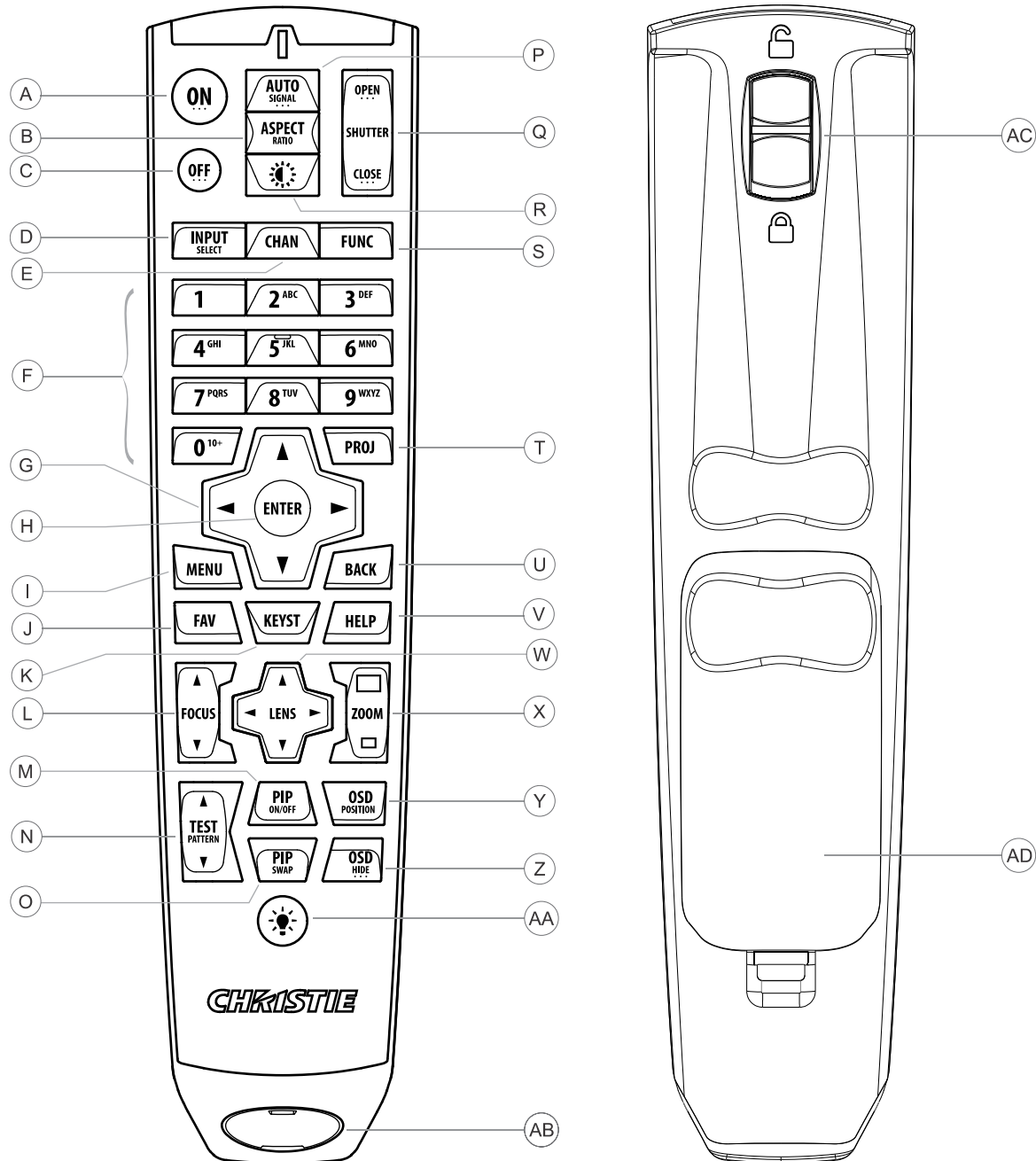
标识显示屏面板（也称为主页）的主要组件。



ID	组件	说明
A	投影机信息	提供投影机相关信息，如投影机名称、序列号、软件版本和投影机 ID。
B	投影机及组件控件	指示投影机及其组件的状态。
C	电源和温度	指示光源模式、电源模式和进气温度。
D	Status（状态）	包含投影机健康情况的相关信息，包括警告数和错误数。 用于访问状态系统。
E	IP Settings（IP 设置）	显示 IP 地址和子网值。 用于更改 IP 设置。
F	Test Pattern（测试图像）	显示当前选择的测试图像。如果未选择测试图像，则显示 Off（关闭）。 用于访问测试图像列表。
G	Input（输入）	显示当前选择的输入信号。 用于访问输入信号列表。

红外遥控器键盘

红外控器键盘通过电池供电的红外 (IR) 发射器以无线通信方式操控放映机。



按钮	说明
A	投影机光源上的电源。
B	打开宽高比对话框。
C	关闭光源并使得投影机处于待机状态。

按钮	说明
D	选择任何插槽上的活动状态或非活动状态输入。
E	不支持。
F	输入数字，如菜单、项目索引或值。
G	使用箭头来浏览菜单或调整设置。
H	选择突出显示的菜单项以及更改或接受某个值。
I	切换菜单的打开/关闭状态。
J	不支持。
K	打开梯形失真对话框。
L	调整镜头聚焦。
M	不支持。
N	显示测试图像。
O	不支持。
P	自动优化影像。
Q	打开或关闭快门。
R	不支持。
S	选定数字后即可启动自定义操作。
T	安装多台投影机时选择其中一台投影机。
U	返回至上一级菜单或退出菜单（处于顶级菜单时）。
V	显示上下文相关帮助。
W	用于调整镜头偏移的箭头。
X	调整镜头变焦。
Y	打开屏幕显示位置菜单。
Z	显示或隐藏屏幕显示菜单。
AA	打开遥控器背光。
AB	插头式 3 针 XLR 接头，适用于有线的选购产品。
AC	锁定/解锁键盘。
AD	电池盖。

必备工具

确保在安装期间提供以下工具。

- 12 英寸螺丝刀：2 号十字螺丝刀（磁性）和平头螺丝刀
- 2.5mm、3mm 和 5mm 六角螺丝刀
- 活动扳手

- 梯凳
- N-DEX 无粉手套
- 压缩空气 (CDA)
- 异丙醇
- 棉签

准备安装现场

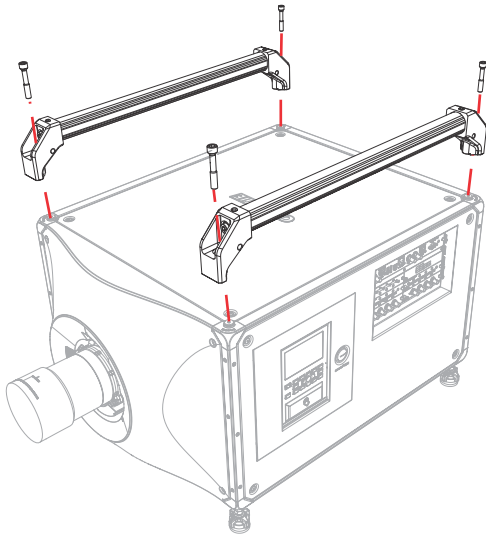
确保安装区域准备就绪，可以开始安装组件。

1. 清理安装区域。
2. 在所有入口处张贴激光危险警告标记。
3. 将所有组件放在其安装位置附近。

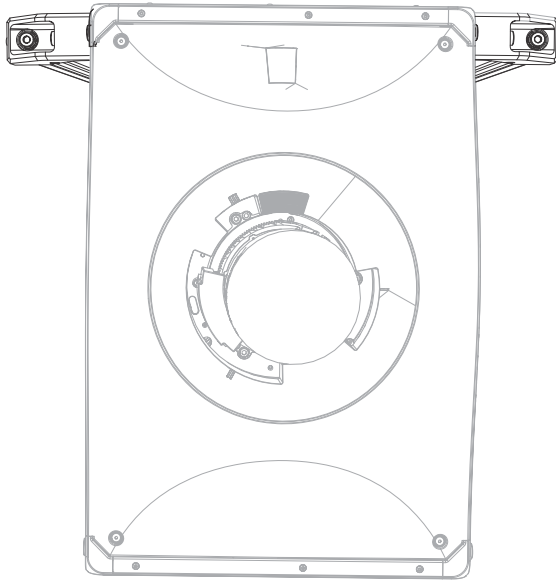
调整悬吊手柄

附带安装在横向位置的悬吊手柄。可以移动手柄以支持其他方向。

1. 确保投影机处于安全位置。
2. 卸下固定每个手柄的两颗螺钉。



3. 如果需要，将投影机翻转到您想要的方向。
4. 将两个手柄放在安装孔上。
5. 安装螺钉并以 120 至 150 in-lb 的扭矩拧紧。
下图显示了投影机纵向放置时所安装的悬吊手柄。



只能使用手柄上的孔来在纵向模式下安装支脚。

6. 为确保稳定性并防止摇摆，Christie 建议在每个手柄上安装两个 2 英寸的 ProBurger 夹具。将夹具定位在投影机重心的两侧。

抬起和放置投影机

安全地将投影机抬起并放置到其将要使用的位置。



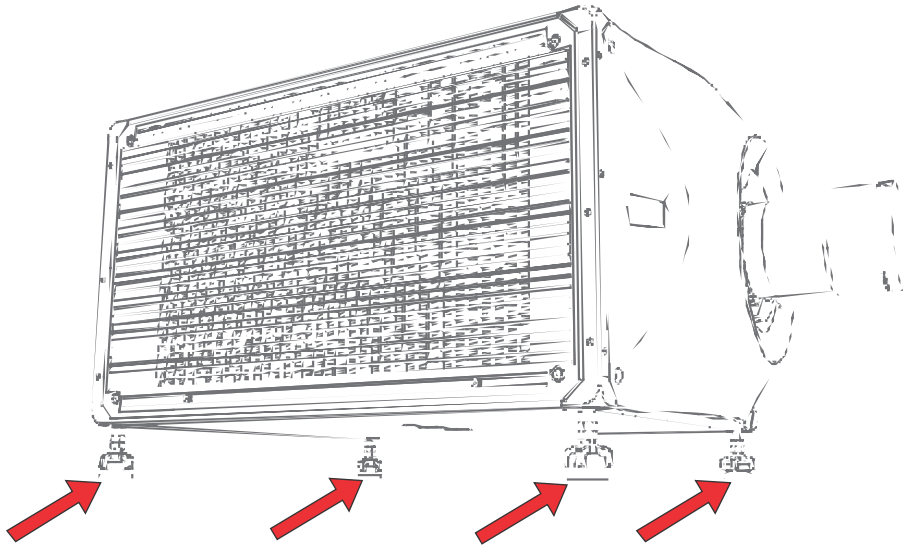
警告！ 如果未能避免下列情况，则可能会导致死亡或严重伤害。

- 想要安全提升、安装或移动产品，至少需要四个人或额定值适当的起重设备。
 - 请勿在任何不符合所述产品校准和定位规格的位置安装或操作投影机。
1. 在投影机的各角分别安排一人。
 2. 抬起投影机并将其移动到将要使用的位置。
 3. 放置投影机，使之位于中心位置并与影院屏幕平行。如果空间限制，可使投影机略微偏离中心，然后使用镜头偏移使屏幕上的影像居中。

调平投影机

使用投影机支脚调平投影机。

1. 若要调整投影机的垂直位置，请使用投影机底部可调支脚上的可调节旋钮使其伸长或缩短。



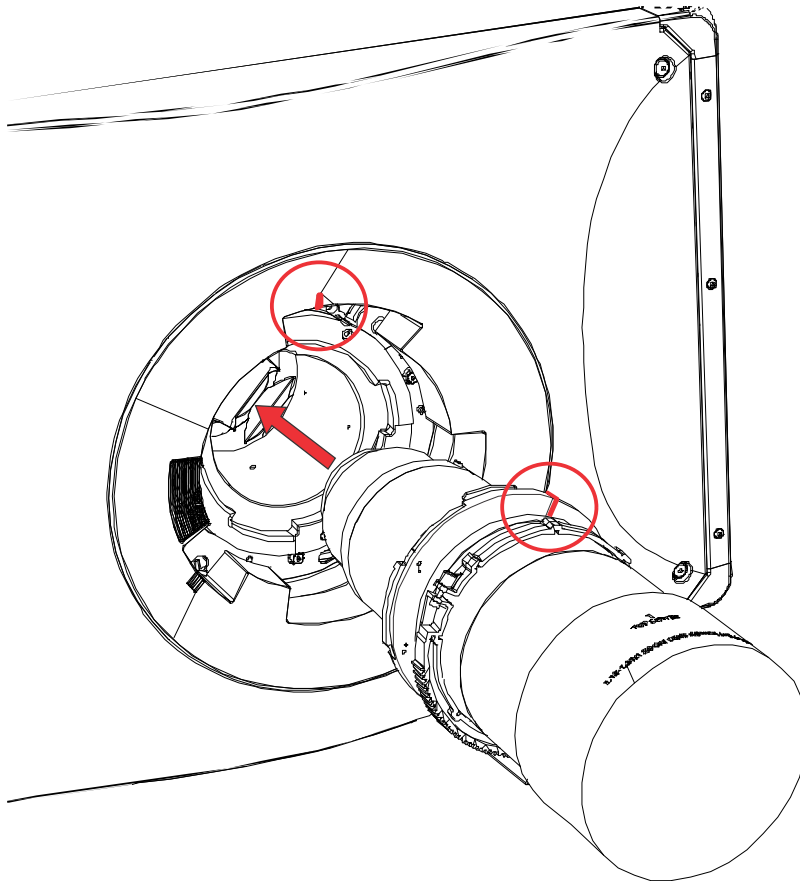
可将投影机支脚拆卸，并将其移至投影机顶部，使其以反方向运行。

2. 完成所需的调整后，使用扳手拧紧投影机底部的锁紧螺母。

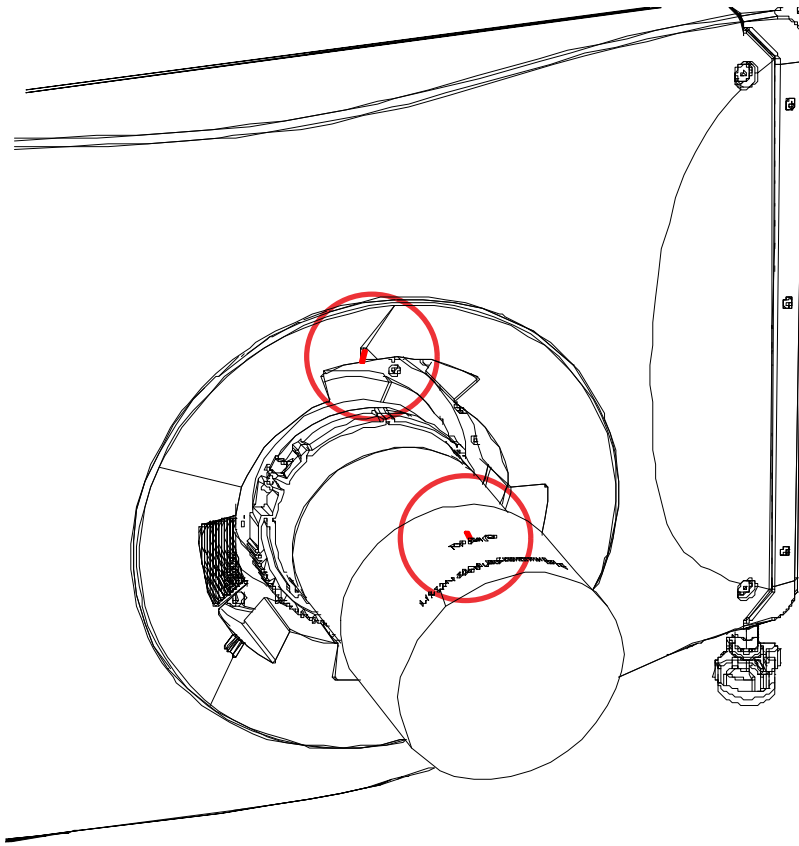
安装投影机镜头

仅使用 D4K40-RGB 投影机专用镜头。如果安装的镜头不是 D4K40-RGB 专用，则将显示一则警告，提示镜头不存在。

1. 取下镜头上的镜头盖。
为确保投影镜头的安全运输，需要使用包装带，从而抑制变焦环在运输过程中发生旋转。
2. 按红色线将前盖上的导轨与镜头对齐。



3. 将镜头插入到摄影机中，并顺时针旋转，直至听到两声咔哒声。
第一声咔嗒表示已卡入安全锁机构。
4. 顺时针旋转镜头，直至听到第二声咔哒声。
第二声咔哒表示镜头已安全固定到位。顶部中心标签应朝上，并与前盖上的镜头导轨对齐。



校准镜头电机

使用投影机之前请确保已对镜头电机进行校准。

若未正确校准镜头电机，则可能会出现以下情况：

- 错误报告镜头电机的位置。
- 无法使用镜头电机的全部范围。
- 镜头电机的位置超出了预定义的禁用区。
- 损坏投影机。

当满足下列任一条件时需校准镜头电机：

- 更换镜头之后。
- 移动和/或推动投影机后。
- 对变焦或聚焦进行任意手动调整之后。

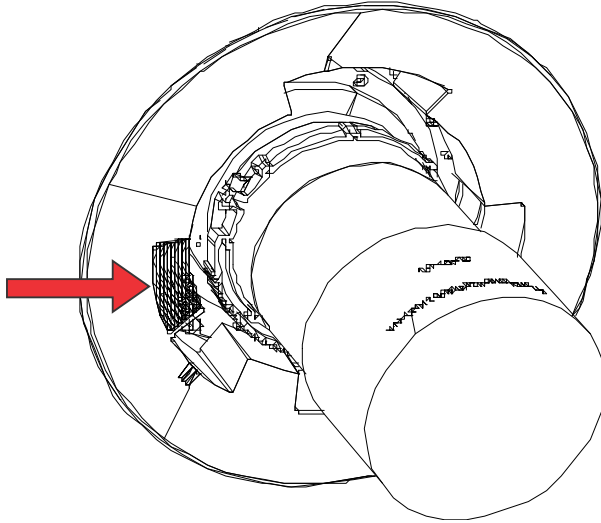
要校准镜头：

1. 选择 **MENU** (菜单) > **Configuration** (配置) > **Lens Settings** (镜头设置) > **Lens Calibration** (镜头校准)。
2. 选择 **Enter**。

取下投影机镜头。

使用正确的方法取下投影机镜头。

1. 推入镜头释放按钮，并保持不动。



2. 逆时针旋转镜头，直至镜头导轨对齐。
3. 从投影机中直接滑出镜头。
如果无法轻松滑出镜头，则在取下镜头之前重置镜头偏移。
4. 盖上镜头盖防止镜头损坏。



警告！ 如果未能避免下列情况，则可能会导致死亡或严重伤害。

- 一旦取下镜头，镜头的安全固定功能便会丧失。要重新卡入安全锁机构，必须在取下镜头后重新安装，或者完全顺时针旋转，直至听到咔哒声。
- 为确保投影镜头的安全运输，需要使用包装带，从而抑制变焦环在运输过程中发生旋转。

安装超短焦投影机镜头

了解如何安装超短焦投影机镜头。

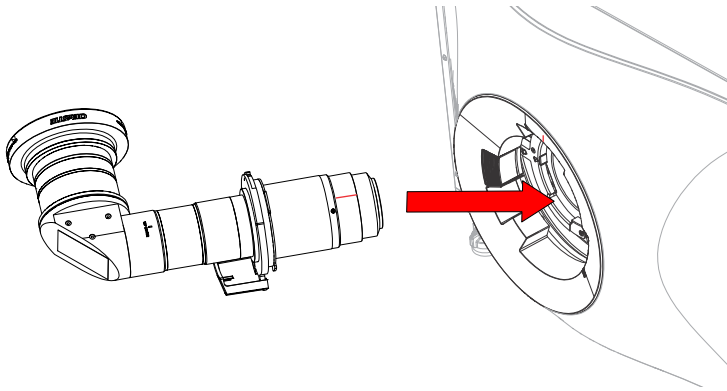


本文档中的插图仅供参考，可能无法准确描述您的投影机型号。

1. 切换到超短焦镜头禁用区。
 - a) 选择 **MENU (菜单) > Configuration (配置) > Lens Settings (镜头设置)**。
 - b) 选择 **Enable UST Lens (0.38:1) (启用 UST 镜头 (0.38:1))**。
 - c) 要启用超短焦镜头禁用区，请选择 **Enter**。

安装超短焦镜头时，未切换到此禁用区可能会损坏投影机。

2. 取下镜头上的镜头盖。
3. 按红色线对齐前盖上的导轨、镜头以及镜头上的嵌入板。
4. 将镜头插入到摄影机中并顺时针旋转，直至锁定到位。
确保镜头定位在前部元件附近。

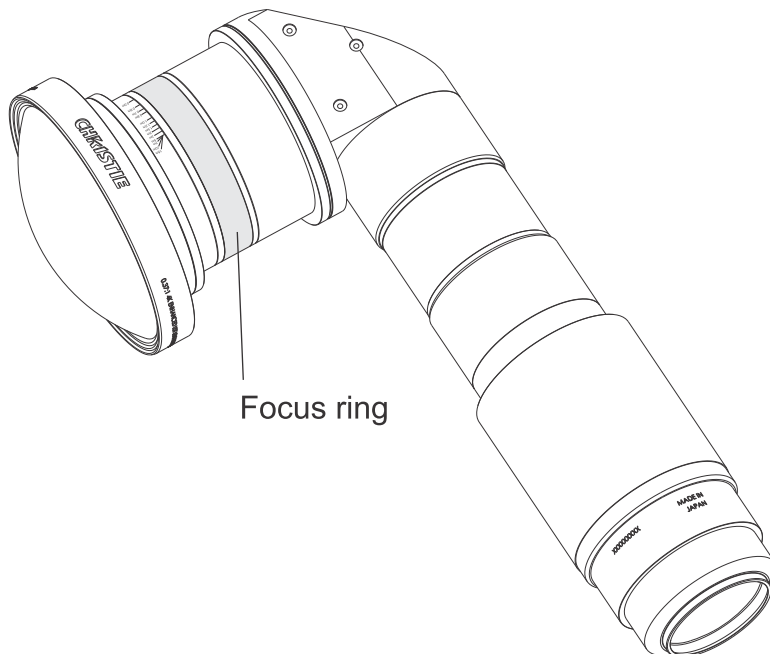


校正并聚焦图像（超短焦镜头）

安装镜头后，校正并聚焦图像。

根据投影机型号，执行以下步骤的方法可能会有所不同。有关详细信息，请参考产品的用户文档。

1. 如有需要，请开启投影机电源。
2. 进行镜头校准。
3. 要校正图像，请放置投影机并调整偏移量。
4. 调整视轴。
5. 使用投影机上的聚焦功能来调整图像的中心聚焦情况。
6. 使用镜头上的聚焦环手动调整图像的边角聚焦情况。



7. 要微调聚焦情况，请重复步骤 5 和 6，直到获得最佳聚焦效果为止。

连接到交流电源

将交流电源连接到投影机。

1. 使用电源线将投影机插入交流电源。
2. 使用电源线卡环固定交流电源线。


打开投影机

将投影机接入交流电源且断路器开关处于 ON（开）位置时，电源即会开启。



警告！ 如果未能避免下列情况，则可能会导致死亡或严重伤害。

- 电击危险！如果交流电源不在许可标签上指定的额定电压和电流范围内，请勿尝试操作。

1. 将投影机插入交流电源，然后打开断路器开关。
插入后，在断路器开关处于打开状态时，投影机将在 60 秒内自动通电进入待机模式。显示屏面板的功能变为可用。
2. 要使用投影机键盘打开光源，请按住 **Power（电源）**  按钮，直至听到蜂鸣声。
要使用遥控器打开光源，请按住 **ON（打开）** 按钮，直至听到蜂鸣声。

投影机 LED 状态指示灯

标识 LED 状态颜色及其含义。

LED	状态		说明
蓝色	稳定	待机	光源关闭。视频电子元件关闭。投影机状态正常。
	闪烁	冷却	投影机切换为以下两种待机状态之一： <ul style="list-style-type: none"> • 光源关闭，视频电子元件启动。 • 光源关闭。视频电子元件和光源正在冷却。
绿色	稳定	光源打开	光源打开。投影机状态正常。
	闪烁	启动	投影机切换为光源打开状态。光源正在预热。视频电子元件正在初始化。
黄色	稳定	待机警告	投影机处于待机状态。投影机存在问题，但此问题并不妨碍投影机的工作。
	黄灯/绿灯闪烁	启动期间警告	投影机处于启动状态。投影机存在问题，但此问题并不妨碍投影机的工作。
	闪烁	光源打开警告	光源打开。投影机存在问题，但此问题并不会导致投影机关机。
	黄灯/蓝灯闪烁	冷却期间警告	投影机处于冷却状态。光源关闭。视频电子元件和光源正在冷却。投影机存在问题，但此问题并不妨碍投影机的工作。
红色	稳定	待机错误	投影机处于待机状态。投影机存在错误，导致投影机无法开机。

LED	状态	说明	
	闪烁	错误	投影机启动、冷却期间或光源关闭时出现错误。投影机将关闭。
关闭		交流电源关闭	交流电源关闭。


投影机 LED 快门指示灯

标识快门 LED 状态颜色及其含义。

LED	状态	说明
稳定的品红色	快门关闭	快门关闭。 待机模式下将会自动关闭快门，品红色灯的颜色会变得柔和。
关闭	快门打开	快门打开。

关闭投影机

关闭电源准备检查或维护时，请务必断开交流电源。

1. 要使用投影机键盘关闭光源，请按住  按钮，直至听到蜂鸣声。
要使用遥控器关闭光源，请按住 **OFF (关闭)** 按钮，直至听到蜂鸣声。
关闭投影机时允许其完成冷却循环。如果可以，请勿立即拔下投影机电源。
2. 要关闭投影机，请断开交流电源。
3. 要关闭投影机，请关闭投影机断路器开关并断开交流电源。

校准图像

请仅在投影机在最终位置完全组装好并启动后，再进行影像校正。

基本影像校正可确保 DMD 反射的影像与镜头和屏幕平行并对准镜头和屏幕的中心。此初始光学校正是优化屏幕影像的基础，并且必须在最终视轴调整前完成。开始校正前，请确保投影机与屏幕的相对位置正确。

1. 确保投影机位于特定镜头的投影距离范围内。
2. 显示测试图像。
3. 使用主镜头进行快速初步对焦和（如可用）变焦调整。
此时不必考虑影像的一致性，只需对焦。在镜头范围中间通过变焦和对焦调整色彩是良好的习惯做法。
4. 在镜头表面前举起一张纸，根据需要调整偏移量直到影像在镜头范围内处于居中位置。此操作最好使用全黑色视野。
5. 如果投影机的安装位置偏离屏幕轴中心，则根据需要偏移镜头。将投影机朝屏幕中心方向作略微调整，不过执行此操作时应小心，过度倾斜会导致梯形失真形变过大。
6. 在屏幕上投影框架图像的同时，再次检查投影机水平度，以使影像上边缘与屏幕上边缘平行。

调整偏移

调整偏移，在屏幕中将影像对齐。务必在调整视轴前调整偏移。



为了获得最佳光学效果并最大程度地减少梯形失真，请在偏轴安装中使用偏移，而不是对准影像中心。避免过度倾斜或偏移。如果在白色测试图像中出现四角边缘模糊现象，则表示偏移过度，应使用机械校正，避免出现这种情况。

1. 使用主镜头投射影像。
2. 选择成帧测试图像。
3. 选择 **LENS OFFSET**（镜头偏移）。
还可以选择 **MENU**（菜单） > **Configuration**（配置） > **Lens Settings**（镜头设置） > **Lens Offset**（镜头偏移）。
4. 使用箭头调整偏移，以最小的投影机瞄准误差在屏幕上显示一个正方形影像。
5. 选择 **Back**（返回），退出并返回至主页。

将镜头重置原位

如果镜头出现偏移或不对齐的情况，则需将镜头重置原位。

1. 选择 **LENS OFFSET**（镜头偏移）。
还可以选择 **MENU**（菜单） > **Configuration**（配置） > **Lens Settings**（镜头设置） > **Lens Offset**（镜头偏移）。
2. 选择 **Enter** 以将镜头重置为默认原位。
3. 选择 **OK**（确定）确认重置。

选择测试图像

多个测试图像可用于配置投影机和诊断所有可能出现的问题。

1. 使用箭头从显示屏面板选择 **Test Pattern**（测试图像）。
还可以通过 **MENU**（菜单） > **Test Pattern**（测试图像）或按下红外遥控器上的 **N** 来选择测试图像。
2. 滚动翻看测试图像列表。
3. 选择所需的测试图像。
4. 选择 **Enter** 确认选择。

调整视轴

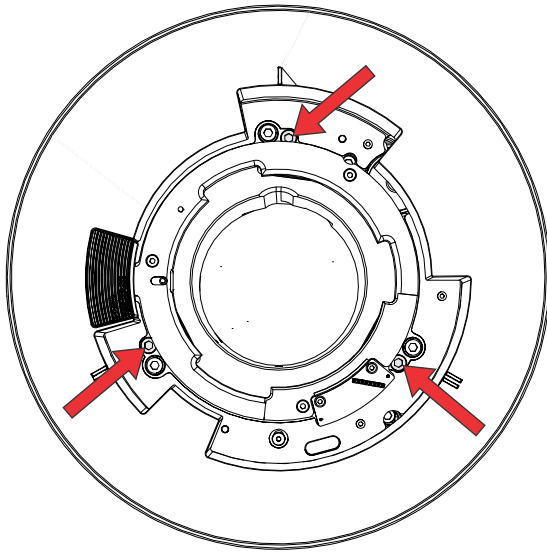
视轴调整可平衡镜头座的倾角，以补偿屏幕到投影机的倾角。



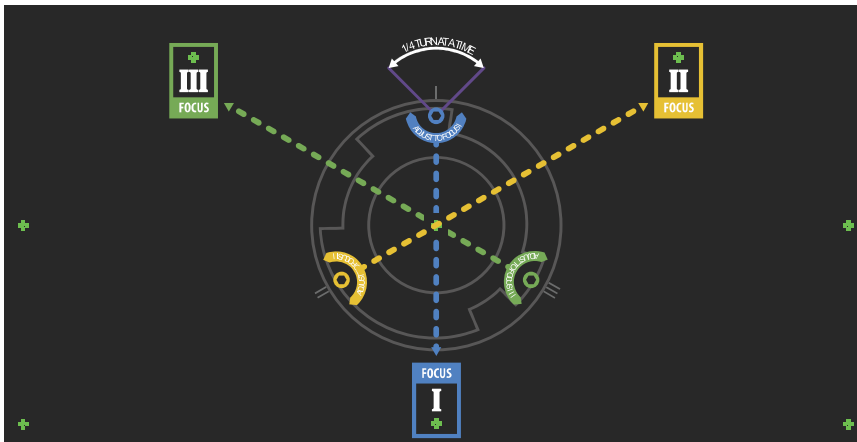
当心！ 如果未能避免下列情况，则可能会导致轻度伤害或中度伤害。

- 在光源开启的情况下，请勿直视镜头。极高的亮度可能会导致永久性的眼睛损伤。

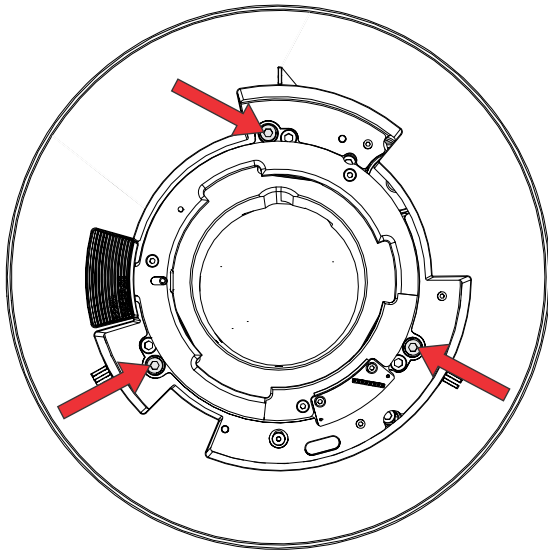
1. 关闭投影机快门。
2. 拧松三个镜头座固定螺丝。



3. 打开快门。
4. 从 Test Pattern（测试图像）菜单中选择 **Boresight**（视轴）对图像进行测试。调节三个焦点的视轴，进行视轴图像测试。



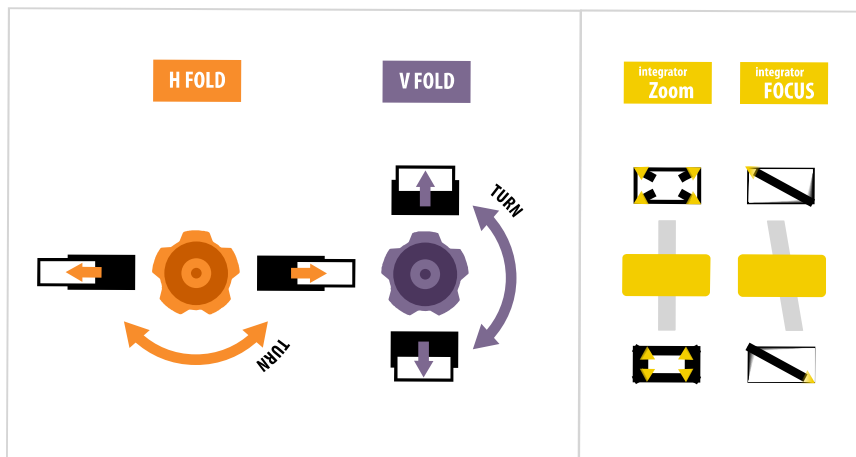
5. 调整蓝色视轴螺丝，聚焦底部视轴导轨。
将螺丝调整 1/4 英寸的距离。如果调整就此结束，则进一步拧开相应的固定螺丝。



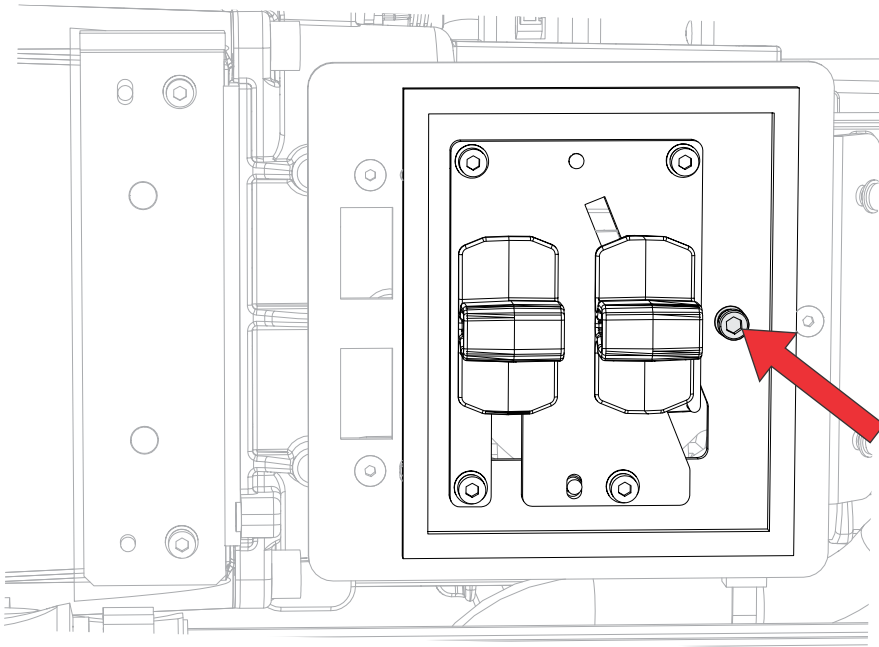
6. 调整绿色视轴螺丝，聚焦右侧视轴导轨。
7. 调整黄色视轴螺丝，聚焦左侧视轴导轨。
8. 重复第 5 步到第 7 步，继续微调聚焦。
9. 在调整固定螺丝之前，请关闭快门。
10. 为维持调整结果，请拧紧固定螺丝。
拧紧螺丝时，首先转动顶部固定螺丝，使其刚好接触到底座。对另外两颗固定螺丝重复相同的步骤。继续调整锁定螺丝，直至将其拧紧。
11. 打开快门。

优化积分器变焦和聚焦

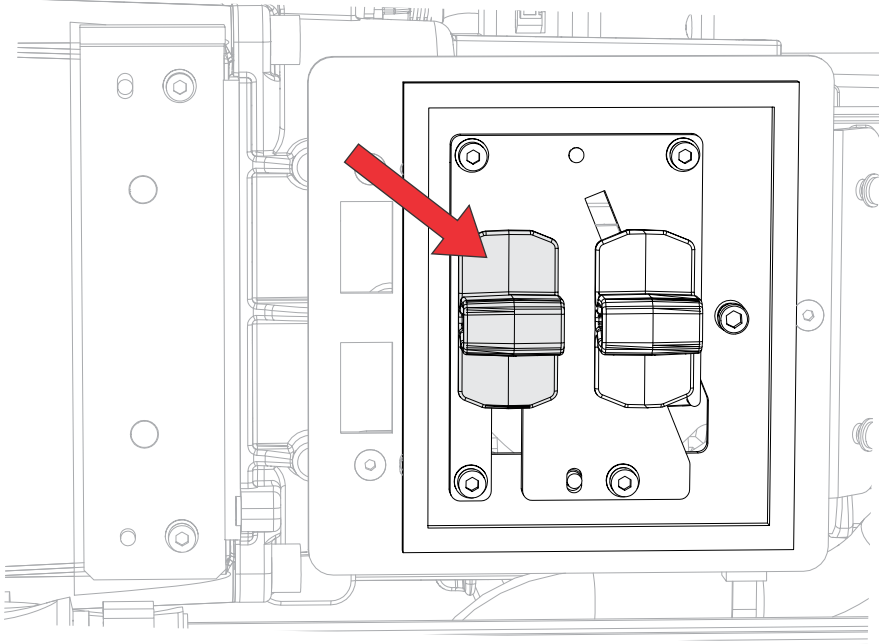
1. 从 Test Pattern（测试图像）菜单中选择 **Integrator Rod（积分棒）** 对图像进行测试。



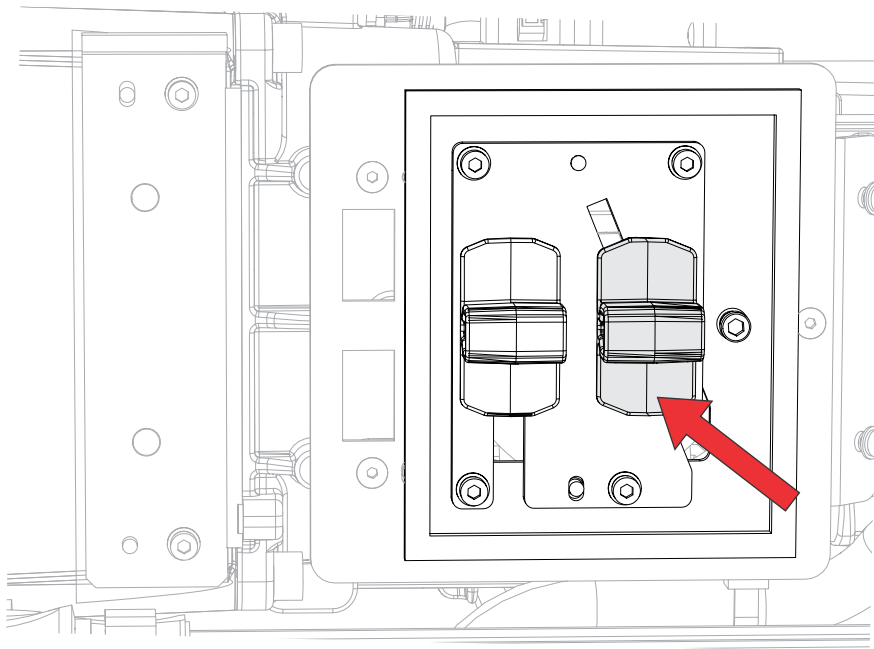
2. 打开投影机侧面的维修门。
3. 拧松变焦和聚焦杆。



4. 使用变焦杆调整放大范围。
确保没有看到任何边角。



5. 使用聚焦杆调整聚焦情况。
务必先聚焦影像中心，然后确保没有模糊的边缘。



6. 重复步骤 4 和步骤 5，继续微调变焦和聚焦。
7. 完成后拧紧变焦和聚焦杆。

调整折叠式反射镜

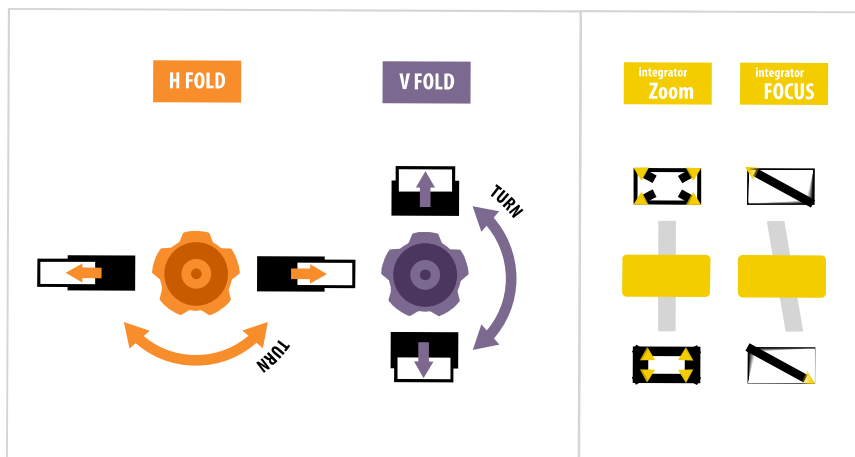
必须由受过培训的人员调整折叠式反射镜。



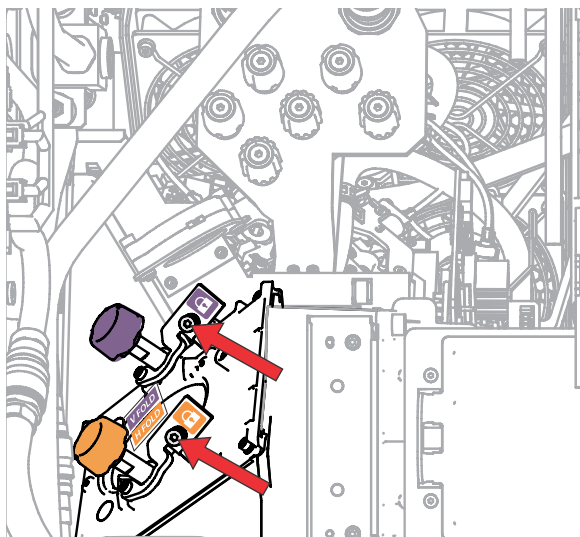
注意。 如果未能避免下列情况，则可能会造成财产损失。

- 未对准折叠式反射镜可能会造成本产品永久性损坏。

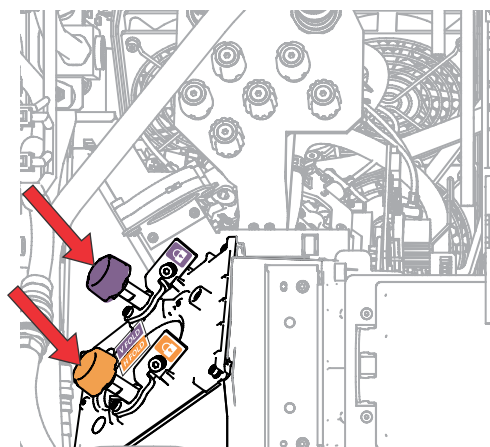
1. 将投影机设置为最低功率水平。
2. 从 Test Pattern（测试图像）菜单中选择 **Integrator Rod（积分棒）** 对图像进行测试。



3. 打开投影机侧面的维修门。
4. 拧松折叠式反射镜的螺丝，以解锁调整旋钮。



5. 使用贴有“水平”标签的橙色旋钮，进行水平调整。
6. 使用贴有“垂直”标签的紫色旋钮，进行垂直调整。



7. 要继续对折叠式反射镜进行微调，请重复水平和垂直调整。
8. 拧紧折叠式反射镜的螺丝，以锁定调整旋钮。
9. 校正成功后，增加投影机功率。

调整 DMD 会聚

当一种或多种投射的色彩（红、绿和蓝）通过会聚测试图像检查表现为不重合时，表明出现会聚问题。

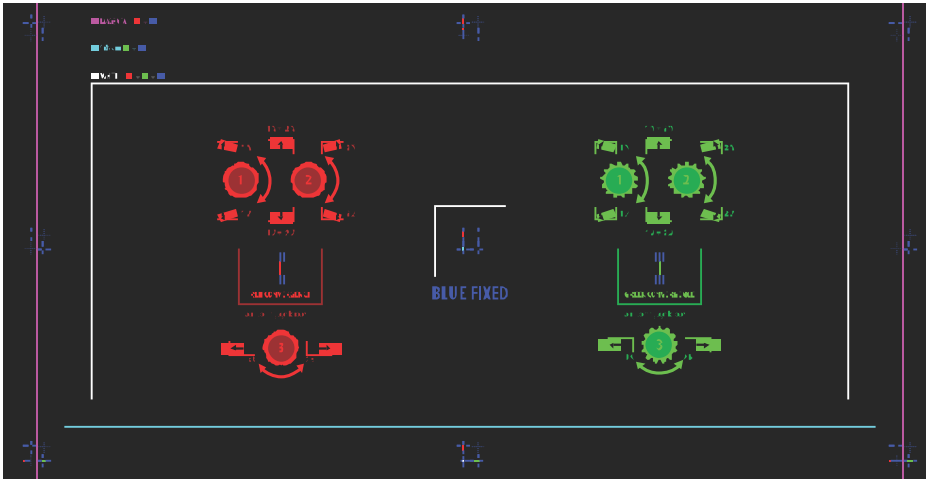
这三种色彩应该重合，以在整个影像上形成纯白色的线条。出现会聚问题时，一种或多种会聚效果较差的个别颜色可能会出现在部分或所有线条的附近。

调整会聚时，将红色和绿色调整为蓝色。

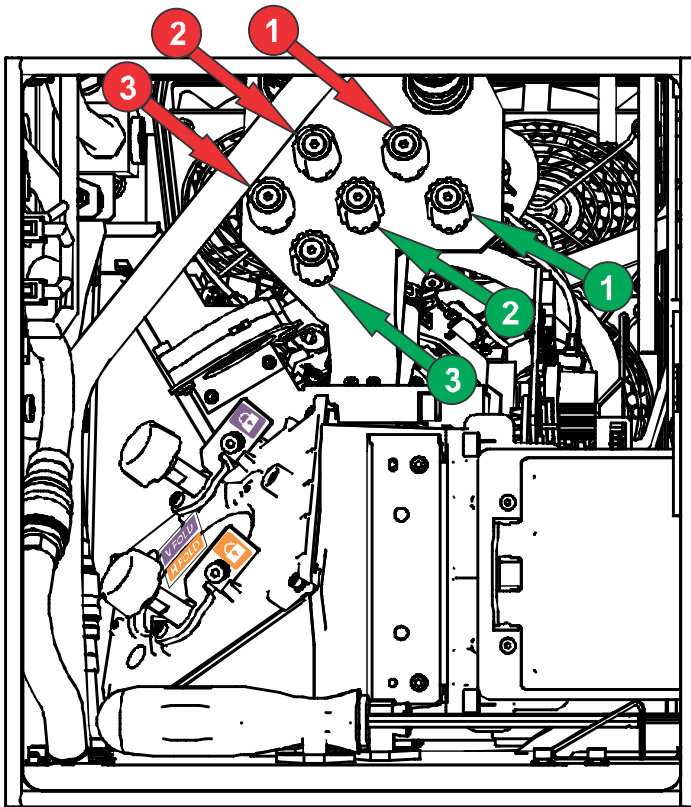


如果在执行此调整时佩戴带矫正镜片的眼镜，请确保您通过眼镜的光轴以直角观看测试图像，而不是从倾斜或成角度的视角观看测试图像。这避免了在以成角度的视角观看时会聚偏移可能会出现的棱镜效应。

1. 在调整 DMD 会聚之前，确保投影机已达到稳定的操作状态。如果从白色或明亮的测试图像切换到黑暗的会聚测试图像，或者在关闭后预热投影机，请等待 15 分钟以确保稳定性，进而使光学系统达到稳定状态。
2. 从 Test Pattern（测试图像）菜单中选择 **RGB-4K-Convergence（RGB-4K-会聚）** 测试图像。



3. 打开投影机侧面的维修门。
4. 要调整会聚旋钮，请使用投影机附带的 3 mm 螺丝刀。
如果不使用该工具，想要手动操作，请拉出会聚调整旋钮以进行调节。



5. 利用会聚测试图像可调整水平线和垂直线。
水平调整通过调整旋钮 3 来控制。

垂直会聚和旋转通过调节旋钮 1 和 2 来控制。Christie 建议将第一个旋钮至多旋转四分之一圈，然后再将第二个旋钮调整四分之一圈。例如，如果用一只手，则旋转左旋钮四分之一圈，然后旋转右旋钮四分之一圈，依此类推。在调整第二个旋钮之前针对垂直或旋转调节将第一个旋钮调整到极限位置可能会导致会聚机构连结。



为获得最佳稳定性，Christie 建议在按顺时针方向旋转旋钮时设置会聚。这可能需要先通过逆时针旋转旋钮来调整会聚，然后以顺时针方式完成会聚。这适用于所有旋钮。

6. 完成后请将所有会聚调整旋钮推回以断开这两个旋钮。

通过镜头变焦和聚焦调整影像

镜头变焦和聚焦调整功能能让投射的影像聚焦并移动以便与屏幕对齐。

1. 显示可以用来分析影像聚焦和几何特性的影像或测试图像。
2. 选择 **ZOOM (变焦)**。
3. 使用向上箭头和向下箭头放大或缩小影像。
4. 选择 **Back (返回)** 以退出。
5. 选择 **FOCUS (聚焦)**。
6. 使用向上箭头和向下箭头调整影像聚焦。
7. 选择 **Back (返回)** 以退出。
8. 重复第 2 步到第 7 步，做微调调整。

运行“自动设置”以优化显示设置

“自动设置”会启动一个自动进程，在该进程中投影机将对有源信号的视频设置进行优化。“自动设置”可帮助您节省优化显示的时间，而且您可以根据需要对调整进行修改。

1. 确保在运行“自动设置”前满足以下条件：
 - 测试图像关闭（在第 32 页）。
 - 有源信号有效。
2. 从遥控器中选择 **Auto Signal (自动信号)**，或者从 web UI 中选择 **Auto Setup (自动设置)**。
3. 选择 **Run Auto Setup (运行自动设置)**。
系统优化有源信号并在屏幕上显示进度消息。

配置 D4K40-RGB 来使用 Christie 链接

配置 D4K40-RGB 来使用 Christie 链接，可为远距离视频传输提供全面集成的光纤解决方案。

1. 打开 D4K40-RGB。
2. 确认 HBMIC 已安装到插槽 0 中。
3. 要启用 Christie 链接选项，选择 **MENU (菜单) > Configuration (配置) > Input Settings (输入设置) > Enable Christie Link (Slot 0) (启用 Christie 链接 (插槽 0))**。
如果未安装 HBMIC，则该选项将禁用。
4. 选择 **Enter**。
5. 选择 **QSFP+** 选项作为输入设置。

- a) 从显示屏面板主页上选择 **Input** (输入)。
- b) 在 **Input** (输入) 选择页面上, 选择标记有 **Christie Link** 的适当输入。
可能会列出多个 **Fiber** (光纤) 输入源, 具体取决于 **Christie Link** 链接发送的信号数量。

相关信息

打开投影机 (在第 30 页)

填写安装清单

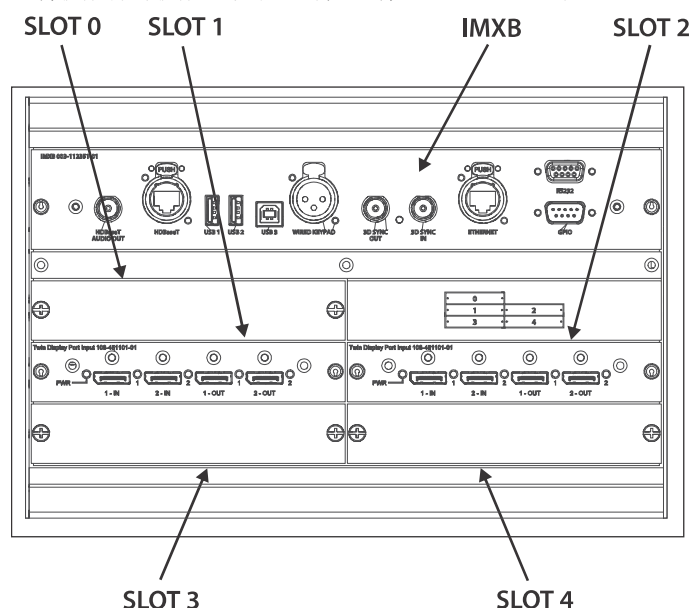
填写提供的安装清单 (P/N: 020-103137-XX) 并将其返回 Christie。

连接设备并建立通信

了解如何将投影机与外部设备相连。

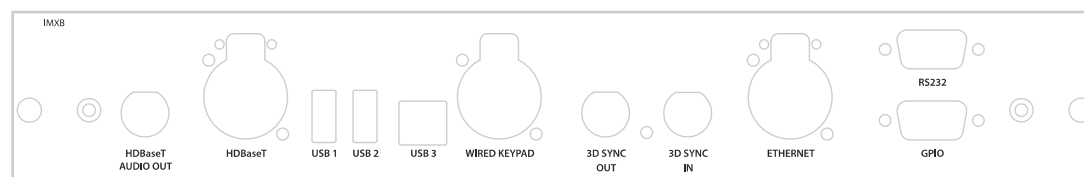
通信和输入端口位于投影机侧输入面板上（操作员侧）。下图显示了视频选项卡插槽号和 IMXB 面板的示例；您的面板可能看起来有所不同。

可将视频源与视频选项卡上的任意端口或 IMXB 上的 HDBaseT 端口相连。



IMXB 端口

IMXB 具有一系列端口，这些端口可用于进行控制、3D 同步、升级以及检索询问器和连接音频。



端口	说明
音频输出	不支持。
HDBaseT	接收视频信号、以太网和红外线。
USB 1/USB 2	连接已使用 FAT32 文件系统进行格式化的 USB 闪存盘。可用于升级、备份、恢复，还可供询问器使用。
USB 3	仅供制造使用。

端口	说明
有线键盘	物理连接遥控器和投影机。
3D 同步输入/3D 同步输出	支持启用了 3D 功能的投影机。
以太网	连接到 web 用户界面，可以发送 Christie 串行命令。
RS232	使用标准 RS232 串行电缆发送 Christie 串行命令。
GPIO	提供一种可以通过电信号控制投影机的方法。

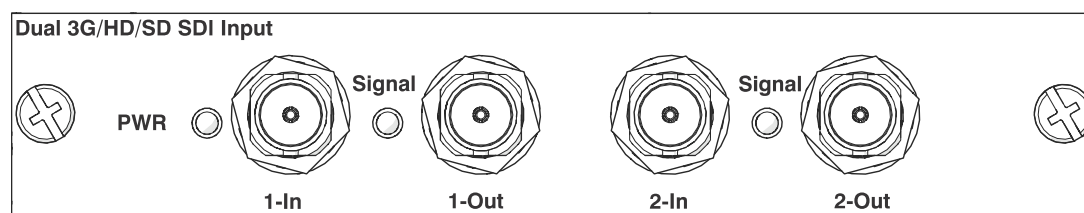
通过 3G 输入卡连接视频源

3G 输入卡 (3GIC) 接受来自 HD 和 3G-SDI (串行数字接口) 源的数字视频数据。

零件号: 108-313101-02+

系统支持下列输入配置。

输入配置	说明	要求
四端口	可将四条 SDI 电缆连接至两个 3GIC 卡。每个 SDI 输入提供一个象限或一系列的 4K 输入影像。此配置支持高分辨率和高帧率的输入视频流。	两个 3GIC 卡
单端口	可将一条 SDI 电缆连接至 3GIC 卡的 1-IN 输入端 (任意插槽)。在此配置下, SDI 输入可提供整个视频光栅。	一个 3GIC 卡



您所选型号可能随附此卡, 也可能不随附。标准输入可能会变更。有关详细信息, 请参阅 *D4K40-RGB Specifications Guide (P/N: 020-102959-XX)*。

相关信息

3GIC 视频格式 (在第 52 页)

通过 DVI 连接视频源

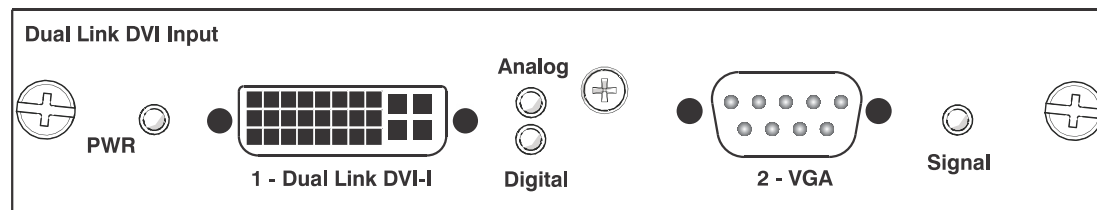
双链路 DVI 输入卡 (DDIC) 接受来自 DVI 源的数字视频数据。它不支持输入的模拟信号。

零件号: 108-312101-XX

系统支持下列输入配置。

输入配置	说明	要求
四端口	可将四条 DVI 电缆连接至四个 DDIC 卡。每个 DVI 输入提供一个象限或一系列的 4K 输入影像。此配置支持高分辨率和高帧率的输入视频流。	四个 DDIC 卡

输入配置	说明	要求
双端口	可将两条 DVI 电缆连接至两个 DDIC 卡。每个 DVI 输入提供一列（两列中的一列）的 4K 影像。	两个 DDIC 卡
单端口	可将一条 DVI 电缆连接至 DDIC 卡的 DVI 输入端（任意插槽）。在此配置中，DVI 输入可提供整个视频光栅。	一个 DDIC 卡



您所选型号可能随附此卡，也可能不随附。标准输入可能会变更。有关详细信息，请参阅 *D4K40-RGB Specifications Guide (P/N: 020-102959-XX)*。

相关信息

DDIC 视频格式（在第 51 页）

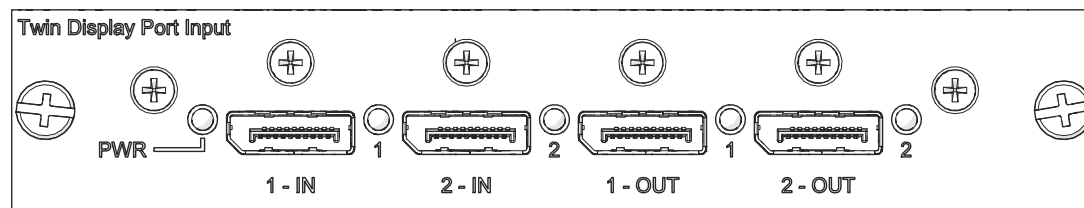
通过显示端口连接视频源

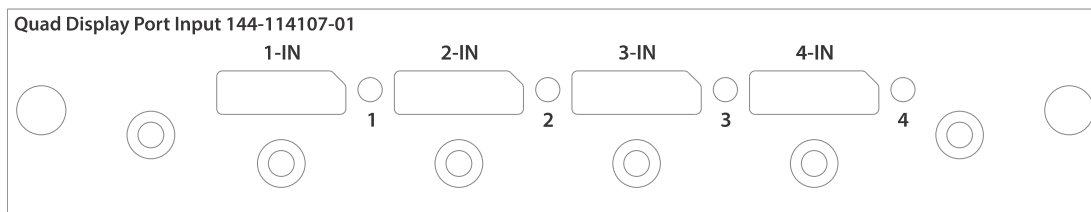
双显示端口输入卡 (TDPIC) 或 QDPIC 卡接受来自显示端口源的数字视频数据。

零件号: 108-451101-XX (TDPIC) and 144-114107-XX (QDPIC)

系统支持下列输入配置。

输入配置	说明	要求
四端口	可将四条 DisplayPort 电缆连接至两张或四张 TDPIC 卡或一张 QDPIC 卡。每个 DisplayPort 输入提供一个象限或一列的 4K 输入影像。此配置支持高分辨率和高帧率的输入视频流。	两张或四张 TDPIC 卡或一张 QDPIC 卡
双端口	可将两条 DisplayPort 电缆连接至两张 TDPIC 卡或一张 QDPIC 卡。每个 DisplayPort 输入提供一列（两列中的一列）的 4K 输入影像。	两张 TDPIC 卡或一张 QDPIC 卡
单端口	可将一条 DisplayPort 电缆连接至一张 TDPIC 卡或一张 QDPIC 卡。在此配置中，DisplayPort 输入可提供整个视频光栅。	一张 TDPIC 卡或一张 QDPIC 卡





您所选型号可能随附此卡，也可能不随附。标准输入可能会变更。有关详细信息，请参阅 *D4K40-RGB Specifications Guide (P/N: 020-102959-XX)*。

相关信息

TDPIC 视频格式（在第 50 页）

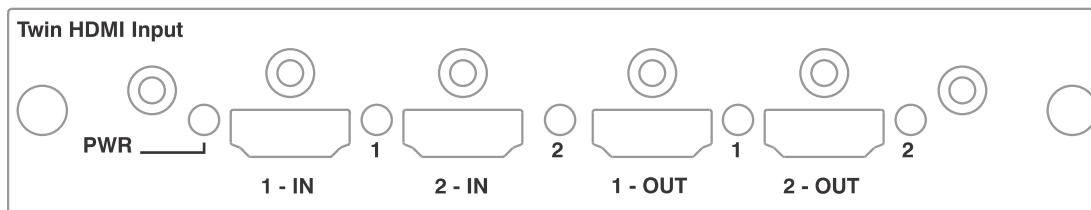
通过 HDMI 连接视频源

双 HDMI 输入卡 (THIC) 接受 HDMI 输入源的数字视频数据。

零件号: 108-311101-XX

系统支持下列输入配置。

输入配置	说明	要求
四端口	可将四条 HDMI 电缆连接至两个 THIC 卡。每个 HDMI 输入提供一个象限或一列的 4K 输入影像。此配置支持高分辨率和高帧率的输入视频流。	两个 THIC 卡
单端口	可将一条 HDMI 电缆连接至 THIC 卡的 1-IN 输入端（任意插槽）。在此配置下，HDMI 输入可提供整个视频光栅。	一个 THIC 卡



您所选型号可能随附此卡，也可能不随附。标准输入可能会变更。有关详细信息，请参阅 *D4K40-RGB Specifications Guide (P/N: 020-102959-XX)*。

相关信息

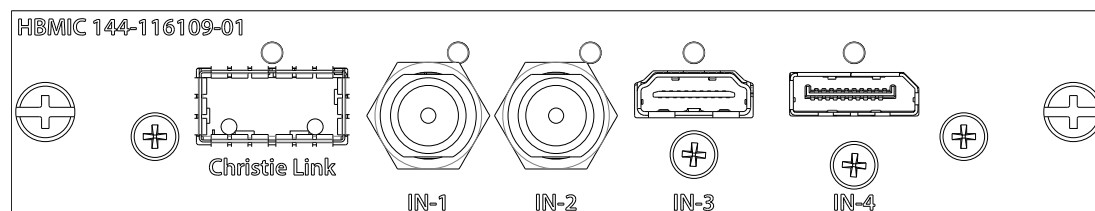
THIC 视频格式（在第 51 页）

通过 HBMIC 连接视频源

高带宽多输入卡 (HBMIC) 可接受来自 QSFP+、DisplayPort、HDMI 和 12G、6G、3G 以及 HD SDI 源的数字视频数据。

零件号: 144-116109-XX

输入配置	说明	要求
单端口	可启用任意一个输入标准的连接，对其进行处理并将其发送至背板界面。模块允许并行处理 HDMI 2.0、DisplayPort 1.2 和 SDI 输入，以便启用预览功能和输入间的快速同步/转换。还可转换至 Christie Link 模式，以允许界面连接至 Christie Link 发射器。	1 张 HBMIC 卡
单端口，双输入 3D	可能会用于 SDI 输入。	1 张 HBMIC 卡



您所选型号可能随附此卡，也可能不随附。标准输入可能会变更。

相关信息

HBMIC 视频格式 (在第 48 页)

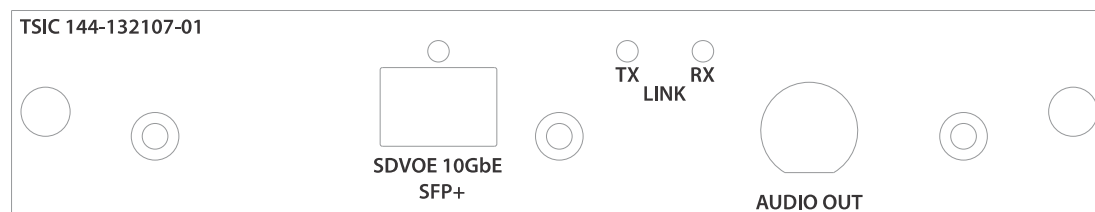
通过 TSIC 连接视频源

Terra SDVoE (TSIC) 输入卡接受来自 Christie Terra 发射器的数字视频数据。

零件号: 144-132107-XX

系统支持下列输入配置。

输入配置	说明	要求
单端口	启用来自 SDVOE 源 (例如 Christie Terra 发射器) 的连接并将其发送至背板界面。有关安装卡的投影机支持的分辨率、帧率以及格式的详细信息，请参阅信号图表。	1 张 TSIC 卡



您所选型号可能随附此卡，也可能不随附。标准输入可能会变更。有关详细信息，请参阅 *D4K40-RGB Specifications Guide (P/N: 020-102959-XX)*。

相关信息

TSIC 视频格式 (在第 49 页)

通过 HDBaseT 连接视频源

IMXB 上的 HDBaseT 端口接受来自 HDBaseT 源的数字视频数据。

系统支持下列输入配置。

输入配置	说明	要求
单端口	可将以太网电缆连接到 IMXB 上的 HDBaseT 端口。HDBaseT 输入可提供整个视频光栅。	不适用

您所选型号可能随附此卡，也可能不随附。标准输入可能会变更。有关详细信息，请参阅 *D4K40-RGB Specifications Guide (P/N: 020-102959-XX)*。

相关信息

HDBase-T 视频格式（在第 51 页）

选择视频源

将视频源连接到投影机，并确保端口配置正确后，必须选择视频源。

1. 从显示屏面板上选择 **INPUT**（输入）。
2. 导航输入选择列表，直至找到与您的配置最匹配的选择。

可用输入选择范围取决于投影机型号和/或输入/输出组合。选择 **Default**（默认）配置时，每种配置均支持以下输入：

- 单端口 - HDMI、SDI、DisplayPort、Christie Link、HDBaseT
- 双端口 - DisplayPort、Christie Link
- 四端口象限 - SDI
- 单端口双输入 3D（特定于 3D 许可）- SDI、DisplayPort 和 Christie Link

选择 SDVoE 时，单端口配置支持 HDMI、SDVoE、Christie Link 和 HDBaseT 输入。

3. 按 **Enter** 选择输入。

连接计算机或服务器

使用 RJ-45 电缆与远程计算机、服务器或现有网络进行通信。

位于 IMXB 面板上的 RS232 端口使用 Christie 专有协议，且仅供 Christie 附件或自动控制器使用。

有关串行命令的详细信息，请参阅 *D4K40-RGB Serial Commands Guide (P/N: 020-102972-XX)*。

1. 使用 RJ-45 电缆连接到以太网集线器或切换至位于投影机 IMXB 面板上的以太网端口。
2. 如果使用 Christie 以太网串行协议，请连接至 3002 端口。
3. 对于使用串行通信的应用或设备，请使用 Christie 专有串行协议来与 IMXB 面板上的 RS232 端口进行通信。

配置 RS232 端口

使用标准 RS232 串行电缆配置 RS232 端口以发送 Christie 串行命令。

有关串行命令的详细信息，请参阅 *D4K40-RGB Serial Commands Guide (P/N: 020-102972-XX)*。

1. 选择 **Menu (菜单)** > **Communications (通信)** > **Projector Communication (投影机通信)**。
2. 使用向下箭头选择 **Baud Rate (波特率)**。
3. 选择合适的波特率，然后选择 **Enter**。
4. 使用向下箭头选择 **Network Routing (网络路由)**。
5. 选择适合您投影机的网络路由类型，然后选择 **Enter**。

设置以太网

如果网络上有 DHCP 服务器，请将以太网设置为自动获取 IP 地址。您可修改 IP 设置或手动输入地址。

Christie 建议使用 IMXB 上的以太网端口，因为 HDBaseT 端口的限速为 100 Mb/s。



不能通过 web 界面更改 IP 设置。

1. 使用箭头键从显示屏面板选择 **IP Settings (IP 设置)**。
2. 要设置网络类型，请选择 **DHCP** 或 **Static (静态)**。
3. 如果选择的是静态，则手动输入 **IP Address (IP 地址)**、**Subnet (子网)** 和 **Gateway (网关)** 等网络信息。
4. 选择 **Apply (应用)** 和 **Enter**。
5. 选择 **MENU (菜单)** > **Communications (通信)** > **Network Settings (网络设置)**。
6. 选择 **Device name (设备名称)**。
7. 使用向上键与向下键输入投影机名称。
8. 选择 **Enter**。

信号连接规格

标识 D4K40-RGB 的信号连接规格。

下列格式列表并不详尽，还可支持其他格式。有关详细信息，请联系 Christie 技术支持。

有关 Christie Link 所支持的视频格式，请参阅《Christie Link 用户手册》(P/N: 020-102234-XX)。

HBMIC 视频格式

识别 HBMIC 卡的视频格式。

DisplayPort 1.2

此接口支持 HDCP 1.x。

	格式	水平分辨率	垂直分辨率	帧率 (Hz)	采样	位深
HD	1280x720	1280	720	24, 25, 30, 50, 60	RGB/4:4:4	8/10/12bpc
	1920x1080	1920	1080	24, 25, 30, 50, 60	RGB/4:4:4	8/10/12bpc
	2048x1080	2048	1080	24, 25, 30, 50, 60	RGB/4:4:4	8/10/12bpc
4K	3840x2160	3840	2160	24, 25, 30, 50, 60	RGB/4:4:4	8/10bpc
	4096x2160	4096	2160	24, 25, 30, 50, 60	RGB/4:4:4	8/10bpc

HDMI 2.0

此接口支持 HDCP 1.x 和 2.2。

	格式	水平分辨率	垂直分辨率	帧率 (Hz)	采样	位深	注
HD	1280x720	1280	720	24, 25, 30, 50, 60	RGB/4:4:4/4:2:2	8/10/12bpc	—
	1920x1080i	1920	1080	50, 60	RGB/4:4:4/4:2:2	8/10/12bpc	—
	1920x1080	1920	1080	24, 25, 30, 50, 60	RGB/4:4:4/4:2:2	8/10/12bpc	—
	2048x1080	2048	1080	24, 25, 30, 50, 60	RGB/4:4:4/4:2:2	8/10/12bpc	—
4K	3840x2160	3840	2160	24, 25, 30	RGB/4:4:4/4:2:2	8/10/12bpc	仅 4:2:2 12 位
	3840x2160	3840	2160	50, 60	RGB/4:4:4	8bpc	—
	3840x2160	3840	2160	50, 60	4:2:2/4:2:0	8/10/12bpc	仅 4:2:2 12 位

格式	水平分辨率	垂直分辨率	帧率 (Hz)	采样	位深	注
4096x2160	4096	2160	24, 25, 30	RGB/4:4:4/4:2:2	8/10/12bpc	仅 4:2:2 12 位
4096x2160	4096	2160	50, 60	RGB/4:4:4	8bpc	—
4096x2160	4096	2160	50, 60	4:2:2/4:2:0	8/10/12bpc	仅 4:2:2 12 位

SDI (HD、3G、6G 和 12G-SDI)

此接口需要一个有效的 SMPTE-352 载荷。

格式	水平分辨率	垂直分辨率	帧率 (Hz)	采样	位深	注	
HD	1280x720	1280	720	24, 25, 30, 50, 60	4:2:2	10bpc	—
	1920x1080i	1920	1080	50, 60	4:2:2	10bpc	—
	1920x1080	1920	1080	24, 25, 30	4:2:2	10bpc	—
	2048x1080	2048	1080	24, 25, 30	4:2:2	10bpc	—
3G	1280x720	1280	720	24, 25, 30, 50, 60	RGB/4:4:4	10/12bpc	仅 A 级
	1920x1080i	1920	1080	50, 60	RGB/4:4:4	10/12bpc	仅 A 级
	1920x1080	1920	1080	24, 25, 30	RGB/4:4:4	10/12bpc	仅 A 级
	1920x1080	1920	1080	50, 60	4:2:2	10bpc	仅 A 级
	2048x1080	2048	1080	24, 25, 30	RGB/4:4:4	10/12bpc	仅 A 级
	2048x1080	2048	1080	50, 60	4:2:2	10bpc	仅 A 级
6G	1920x1080	1920	1080	50, 60	RGB/4:4:4	10/12bpc	—
	2048x1080	2048	1080	50, 60	RGB/4:4:4	10/12bpc	—
	3840x2160	3840	2160	24, 25, 30	4:2:2	10bpc	—
	4096x2160	4096	2160	24, 25, 30	4:2:2	10bpc	—
12G	3840x2160	3840	2160	24, 25, 30	RGB/4:4:4	10/12bpc	—
	3840x2160	3840	2160	50, 60	4:2:2	10bpc	—
	4096x2160	4096	2160	24, 25, 30	RGB/4:4:4	10/12bpc	—
	4096x2160	4096	2160	50, 60	4:2:2	10bpc	—

TSIC 视频格式

识别 Terra SDVoE (TSIC) 输入卡的视频格式。

TSIC (HDMI 2.0) 接口支持 HDCP 1.x 和 2.2。

	格式	水平分辨率	垂直分辨率	帧率 (Hz)	采样	位深	注
HD	1280x720	1280	720	24, 25, 30, 50, 60	RGB/4:4:4/4:2:2	8/10/12bpc	—
	1920x1080	1920	1080	50, 60	RGB/4:4:4/4:2:2	8/10/12bpc	—
	1920x1080	1920	1080	24, 25, 30, 50, 60	RGB/4:4:4/4:2:2	8/10/12bpc	—
	2048x1080	2048	1080	24, 25, 30, 50, 60	RGB/4:4:4/4:2:2	8/10/12bpc	—
4K	3840x2160	3840	2160	24, 25, 30	RGB/4:4:4/4:2:2	8/10/12bpc	仅 4:2:2 12 位
	3840x2160	3840	2160	50, 60	RGB/4:4:4	8bpc	—
	3840x2160	3840	2160	50, 60	4:2:2/4:2:0	8/10/12bpc	仅 4:2:2 12 位
	4096x2160	4096	2160	24, 25, 30	RGB/4:4:4/4:2:2	8/10/12bpc	仅 4:2:2 12 位
	4096x2160	4096	2160	50, 60	RGB/4:4:4	8bpc	—
	4096x2160	4096	2160	50, 60	4:2:2/4:2:0	8/10/12bpc	仅 4:2:2 12 位

TDPIC 视频格式

识别 TDPIC 卡的视频格式。

DisplayPort 1.1a 接口支持 HDCP 1.x。

	格式	电缆	水平分辨率	垂直分辨率	帧率 (Hz)	采样	位深	注
HD	1280x720	—	1280	720	24, 25, 30, 50, 60	RGB/4:4:4	8/10bpc	—
	1920x1080	—	1920	1080	24, 25, 30, 50, 60	RGB/4:4:4	8/10bpc	—
	2048x1080	—	2048	1080	24, 25, 30, 50, 60	RGB/4:4:4	8/10bpc	—
4K	3840x2160	—	3840	2160	24, 25, 30	RGB/4:4:4	8/10bpc	—
	4096x2160	—	4096	2160	24, 25, 30	RGB/4:4:4	8/10bpc	—
	3840x2160	2x	1920	2160	50, 60	RGB/4:4:4	8/10bpc	无法同时使用两个 TDPIC 输入；需要两个单独的 TDPIC
	4096x2160	2x	2048	2160	50, 60	RGB/4:4:4	8/10bpc	无法同时使用两个 TDPIC 输入；需要两个单独的 TDPIC
	3840x2160	4x	1920	1080	50, 60	RGB/4:4:4	8/10bpc	—
	4096x2160	4x	2048	1080	50, 60	RGB/4:4:4	8/10bpc	—

DDIC 视频格式

识别 DDIC 卡的视频格式。DVI-D 接口支持 HDCP 1.x。

	格式	电缆	水平分辨率	垂直分辨率	帧率 (Hz)	采样	位深	注
HD	1280x720	—	1280	720	60	RGB/4:4:4	8bpc	—
	1920x1080	—	1920	1080	24, 25, 30, 50, 60	RGB/4:4:4	8bpc	—
	2048x1080	—	2048	1080	24, 25, 30, 50, 60	RGB/4:4:4	8bpc	—
4K	3840x2160	—	3840	2160	24, 25, 30	RGB/4:4:4	8bpc	双链路
	4096x2160	—	4096	2160	24, 25, 30	RGB/4:4:4	8bpc	双链路
	3840x2160	2x	1920	2160	50, 60	RGB/4:4:4	8bpc	双链路
	4096x2160	2x	2048	2160	50, 60	RGB/4:4:4	8bpc	双链路
	3840x2160	4x	1920	1080	50, 60	RGB/4:4:4	8bpc	—
	4096x2160	4x	2048	1080	50, 60	RGB/4:4:4	8bpc	—

THIC 视频格式

识别 THIC 卡的视频格式。HDMI 1.3 接口支持 HDCP 1.x。

	格式	电缆	水平分辨率	垂直分辨率	帧率 (Hz)	采样	位深
HD	1280x720	—	1280	720	24, 25, 30, 50, 60	RGB/4:4:4/4:2:2	8/10/12bpc
	1920x1080i	—	1920	1080	50, 60	RGB/4:4:4/4:2:2	8/10/12bpc
	1920x1080	—	1920	1080	24, 25, 30, 50, 60	RGB/4:4:4/4:2:2	8/10/12bpc
	2048x1080	—	2048	1080	24, 25, 30, 50, 60	RGB/4:4:4/4:2:2	8/10/12bpc
4K	3840x2160	4x	1920	1080	24, 25, 30, 50, 60	RGB/4:4:4/4:2:2	8/10/12bpc
	4096x2160	4x	2048	1080	24, 25, 30, 50, 60	RGB/4:4:4/4:2:2	8/10/12bpc

HDBase-T 视频格式

识别 HDBase-T 卡的视频格式。HDMI 1.4 接口支持 HDCP 1.x。

	格式	水平分辨率	垂直分辨率	帧率 (Hz)	采样	位深
HD	1280x720	1280	720	24, 25, 30, 50, 60	RGB/4:4:4/4:2:2	8/10/12bpc
	1920x1080i	1920	1080	50, 60	RGB/4:4:4/4:2:2	8/10/12bpc
	1920x1080	1920	1080	24, 25, 30, 50, 60	RGB/4:4:4/4:2:2	8/10/12bpc

格式	水平分辨率	垂直分辨率	帧率 (Hz)	采样	位深
2048x1080	2048	1080	24, 25, 30, 50, 60	RGB/4:4:4/4:2:2	8/10/12bpc
4K	3840x2160	3840	24, 25, 30	RGB/4:4:4/4:2:2	8bpc
	4096x2160	4096	24, 25, 30	RGB/4:4:4/4:2:2	8bpc

3GIC 视频格式

识别适用于 HD 和 3G-SDI 的 3GIC 卡视频格式。

格式	电缆	水平分辨率	垂直分辨率	帧率 (Hz)	采样	位深	注	
HD	1280x720	—	1280	720	24, 25, 30, 50, 60	4:2:2	10bpc	—
	1920x1080i	—	1920	1080	50, 60	4:2:2	10bpc	—
	1920x1080	—	1920	1080	24, 25, 30	4:2:2	10bpc	—
	2048x1080	—	2048	1080	24, 25, 30	4:2:2	10bpc	—
3G	1280x720	—	1280	720	24, 25, 30, 50, 60	RGB/4:4:4	10/12bpc	建议 A 级
	1920x1080i	—	1920	1080	50, 60	RGB/4:4:4	10/12bpc	建议 A 级
	1920x1080	—	1920	1080	24, 25, 30	RGB/4:4:4	10/12bpc	建议 A 级
	1920x1080	—	1920	1080	50, 60	4:2:2	10bpc	建议 A 级
	2048x1080	—	2048	1080	24, 25, 30	RGB/4:4:4	10/12bpc	建议 A 级
	2048x1080	—	2048	1080	50, 60	4:2:2	10bpc	建议 A 级
3G-4K	3840x2160	4x	1920	1080	24, 25, 30	RGB/4:4:4	10/12bpc	建议 A 级
	3840x2160	4x	2048	1080	50, 60	4:2:2	10bpc	建议 A 级
	4096x2160	4x	1920	1080	24, 25, 30	RGB/4:4:4	10/12bpc	建议 A 级
	4096x2160	4x	2048	1080	50, 60	4:2:2	10bpc	建议 A 级

管制规定

本产品符合与产品安全、环境和电磁兼容性 (EMC) 要求有关的最新规定和标准。

安全

- ANSI/UL 60950-1 - 信息技术设备 - 安全 - 第 1 部分: 通用要求
- CAN/CSA C22.2 No. 60950-1-07 - 信息技术设备 - 安全 - 第 1 部分: 通用要求
- IEC/EN 60825-1 - 激光产品的安全 - 第 1 部分: 设备分类和要求
- IEC/EN 62471-5 - 灯和灯系统的光生物学安全性 - 第 5 部分: 影像投影机
- UL 60950-1 - 信息技术设备 - 安全 - 第 1 部分: 通用要求

电磁兼容性

辐射

- CAN ICES-003 (A)/NMB-003 (A) - 信息技术设备 (含数字设备) - 限值和测量方法
- CISPR 32:2012/EN 55032:2012, 类别 A - 多媒体设备的电磁兼容性 - 发射要求
- FCC CFR47 第 15 部分, 子部分 B, 类别 A - 无意辐射体
- IEC 61000-3-11/EN61000-3-11: 额定电流小于等于 75 A 的设备的电压变化、电压波动和闪烁限制
- IEC 61000-3-12/EN61000-3-12: 每相输入电流大于 16 A 且小于等于 75 A 的系统的设备谐波电流发射限值

抗扰

- CISPR 24:2010/EN55024:2010 EMC 要求 - 信息技术设备 - 抗扰特性 - 限值和测量方法

环境

- 中国工信部 (以及其他 7 个政府机关) 关于控制电子信息产品污染的第 32 号条例 (01/2016)、有害物质浓度限制 (GB/T 26572 - 2011) 以及适用产品标识要求 (SJ/T 11364 - 2014)。
- 欧盟限制在电气和电子设备中使用某些有害物质 (RoHS) 的指令 (2011/65/EU) 及其适用的正式修正案。
- 欧盟关于废弃电子和电气设备 (WEEE) 的指令 (2012/19/EU) 及其适用的正式修正案。
- 关于化学品登记、评估、授权和限制 (REACH) 的 1907/2006 号条例 (EC) 及其适用的正式修正案。

Corporate offices

Christie Digital Systems USA, Inc.
ph: 714 236 8610

Christie Digital Systems Canada Inc.
ph: 519 744 8005

Worldwide offices

Africa
ph: +27 (0)11 510 0094

Australia
ph: +61 (0) 7 3624 4888

Brazil
ph: +55 (11) 2548 4753

China (Beijing)
ph: +86 10 6561 0240

China (Shanghai)
ph: +86 21 6030 0500

Columbia
ph: +57 (318) 447 3179

Germany
ph: +49 (0) 221 99512 0

India
ph: +91 (080) 6708 9999

Japan (Tokyo)
ph: 81 3 3599 7481

Korea (Seoul)
ph: +82 2 702 1601

Mexico
ph: +52 55 4744 1790

Singapore
ph: +65 6877 8737

Spain
ph: +34 91 633 9990

Middle East
ph: +971 (0) 503 6800

United Kingdom
ph: +44 (0) 118 977 8000

United States (Arizona)
ph: 602 943 5700

Independent sales consultant offices

Italy
ph: +39 (0) 2 9902 1161

Russia
ph: +36 (0) 1 47 48 100



For the most current technical documentation, visit www.christiedigital.com.

