

安裝與設定指南
020-102924-02

CP2315-RGB

CHRISTIE®

注意

版權與商標

Copyright © 2019 Christie Digital Systems USA Inc. 保留一切權利。

所有品牌名稱與產品名稱分別屬於各擁有者的商標、註冊商標或商品名稱。

常見問題

我們已盡最大努力確保準確性，但是有些情況下，產品或可用性變更可能未能及時在本文件中反映。**Christie** 保留不經通知逕行變更規格的權利。效能規格是代表性規格，但是可能隨 **Christie** 無法控制的條件而異，例如，產品在正常工作條件下的維護。效能規格是以本文件印刷時可用的資訊為依據。**Christie** 對於此資料不提供任何保證，包含（但不限於）針對特定用途所隱含的適用保證。**Christie** 對於此資料內含的錯誤不負任何責任，對於此資料的履行或使用而產生的意外或間接損害亦不負任何責任。加拿大的製造場所通過 ISO 9001 與 14001 認證。

保固

產品受到 **Christie** 標準有限保固，相關的詳細資訊請聯絡 **Christie** 經銷商或 **Christie**。除了 **Christie** 標準有限保固中可能規定的限制和與您的產品相關或適用於您產品的限制之外，本保固不包括：

- a. 任一方向運送過程中造成的問題或損壞。
- b. 本產品與非 **Christie** 設備組合（例如分配系統、攝影機、DVD 播放器等）或本產品與任何非 **Christie** 介面裝置一起使用所造成的問題或損壞。
- c. 誤用、電源錯誤、意外、火災、水災、閃電、地震或其他天然災害造成的問題或損壞。
- d. 安裝/校準不當、由 **Christie** 服務人員或 **Christie** 授權服務提供者以外人員修改設備所造成的問題或損壞。
- e. 戶外應用期間，為保護環境而使用的第三方產品外殼必須經由 **Christie** 核可。
- f. 在行動平台或其他可移動裝置上使用本產品，且未經 **Christie** 設計、修改或認可此類產品可用於此目的時所造成的問題或損壞。
- g. 在室外使用產品所造成的問題或損壞，除非已針對雨雪天氣或其他不利的天氣或環境狀況對產品進行了防護，而且環境溫度在產品規格中所規定的建議環境溫度範圍內；但產品在設計上就可在室外使用的情況除外。
- h. 產品正常磨損或正常老化所造成的瑕疵。

保固不適用於序號已移除或模糊不清的產品。保固也不適用於轉售商向其所在國家以外的使用者所銷售的任何產品，除非 (i) **Christie** 在使用者所在國家設有辦事處，或 (ii) 支付了必要的國際保固費用。

保固並不使 **Christie** 負有在產品現場位置提供任何現場保固服務的義務。

預防性維護

預防性維護對於您產品的持續和正常工作非常重要。若未依照 **Christie** 指定的維護時間表執行必要的維護，將導致保固失效。


法規

本產品經測試證明符合 FCC 規章第 15 條有關 A 級數位裝置之限制。這些限制的設計目的是為在商用環境操作本產品時產生的有害干擾提供合理之保護。本產品會產生、使用及輻射射頻能量，如果未依說明手冊安裝及使用，可能會干擾無線電通訊。在住宅區操作本產品可能會導致有害的干擾，在此情況下，使用者將必須自費更正所造成的干擾。

CAN ICES-3 (A)/NMB-3 (A)

이 기기는 업무용(A급)으로 전자파적합등록을 한 기기이오니 판매자 또는 사용자는 이점을 주의하시기 바라며, 가정 외의 지역에서 사용하는 것을 목적으로 합니다.

環境保護

本產品使用可回收及重複使用的高品質原料與元件設計及製造。這個符號  代表電氣與電子設備在使用年限結束後，應與其他一般垃圾分開處置。請根據當地法規適當處置本產品。在歐盟，使用過的電氣與電子產品有各自獨立的回收系統。請協助我們保護大家所居住的環境！

目錄

安全預防措施	5
一般安全預防措施.....	5
雷射安全預防措施.....	5
交流/電源預防措施.....	5
光強危險距離.....	6
產品標籤.....	8
一般危險.....	8
強制動作.....	9
電氣標籤.....	9
其他危險標籤.....	9
簡介	11
產品文件.....	11
相關文件.....	11
投影機元件 (前方).....	11
投影機元件 (後方).....	13
元件清單.....	13
重要功能.....	13
聯絡您的經銷商.....	14
安裝和設定	15
現場要求.....	15
準備安裝現場.....	15
提起和放置投影機.....	15
連接到電源.....	16
連接不斷電系統.....	19
安裝鏡頭.....	20
安裝觸控面板.....	22
投影機功率模式.....	23
開啟和關閉投影機.....	23
登入投影機.....	23
開啟和關閉光源.....	24
啟動配對.....	24
完成安裝檢查清單.....	24

將裝置連接到投影機並建立通訊	25
投影機頭連線和狀態 LED.....	25
將投影機連接到網路.....	26
將裝置連接到 3D 連接埠.....	26
管理光源	27
建立新的雷射檔案.....	27
修改現有雷射檔案.....	28
將既有的雷射設定複製到新檔案.....	28
刪除雷射檔案.....	29
調整影像	30
校準智慧型鏡頭系統.....	30
修正暈映.....	30
調整投影機傾斜度與水平度.....	30
修正楔形效果.....	31
顯示測試圖像.....	32
調整勻光器和折疊鏡.....	32
校準瞄準線.....	34
調整 DMD 聚合.....	37
修正螢幕色彩.....	38
法規	39
安全性.....	39
電磁相容性.....	39
輻射.....	39
豁免.....	39
環境保護.....	39

安全預防措施

瞭解與 Christie CP2315-RGB 投影機相關的安全注意事項。

一般安全預防措施

安裝或操作投影機之前，請閱讀所有安全與警告指南。



警告！ 如果未能避免下列情況，可能會導致死亡或嚴重的傷害。

- 絆倒或火災危險！請將所有纜線置於不會接觸到高溫表面、遭到拉扯、導致絆倒，或因人員踩踏而損壞，或有物品滾壓到纜線的位置。
- 此產品必須安裝於一般公眾無法進入的限制進出的位置。
- 僅受過限制進出位置相關預防措施訓練的人員才有權進入該區域。
- 安裝本產品後，使用者和觀眾將無法進入視線水平限制區域。
- 電氣和燒傷危險！接觸內部元件時務必小心。
- 連接 IT 電力系統時存在高漏電電流。
- 火災與電擊危險！請只使用 **Christie** 指定的配件、附件、工具和替換部件。
- 火災危險！請勿使用明顯損壞的電源線、導線或纜線。
- 危險物質！冷卻液包含乙二醇，請謹慎小心處理。請勿攝入冷卻液。如需安全處理的相關資訊，請參閱冷卻液的物質安全資料表 (SDS)。
- 安全抬起、安裝或移動產品至少需要四名人員，或適當規格的舉升設備。
- 請勿在任何不符合所述產品規格的校準和方向之地點安裝或操作投影機。



當心！ 如果未能避免下列情況，可能會導致輕微或中度的傷害。

- 僅 **Christie** 合格技術人員有權開啟產品外殼。

雷射安全預防措施

操作投影機雷射光之前，請閱讀所有安全與警告指南。



警告！ 如果未能避免下列情況，可能會導致死亡或嚴重的傷害。

- 若未蓋好所有機蓋，請勿操作電影院投影機。
- 雷射輻射危險！本投影機內建 4 級雷射模組。嚴禁拆卸和改裝此雷射模組。
- 光源開啟時，請勿直視鏡頭。極高的亮度可能會導致視力永久受損。
- 可能有從本產品發出的光學輻射。(風險等級 3)

交流/電源預防措施

連接交流電源之前，請閱讀所有安全與警告指南。



警告！ 如果未能避免下列情況，可能會導致死亡或嚴重的傷害。

- 電擊危險！務必使用產品提供或 Christie 建議的交流電源線。
- 火災與電擊危險！除非電源線、電源插槽與電源插頭符合適當的當地額定標準，否則請勿嘗試操作。
- 電擊危險！如果交流電源不在指定電壓與電流範圍內（如授權標籤上所指定），請勿嘗試操作。
- 電擊危險！交流電源線必須插入帶有接地的插座。
- 電擊危險！必須由 Christie 合格的技術人員或電工將一條專用的防護接地線安裝至產品上，才能將產品連接至電源。
- 電擊危險！安裝、移動、維修、清潔、移除元件或開啟任何外殼之前，請斷開產品的交流電源。
- 請在容易插拔交流電插座的位置附近安裝產品。



當心！ 如果未能避免下列情況，可能會導致輕微或中度的傷害。

- 火災危險！請勿使用明顯損壞的電源線、導線或纜線。
- 火災或電擊危險！請勿使電源插座和延長線超載。
- 電擊危險！電源使用雙極/中性熔斷。

光強危險距離

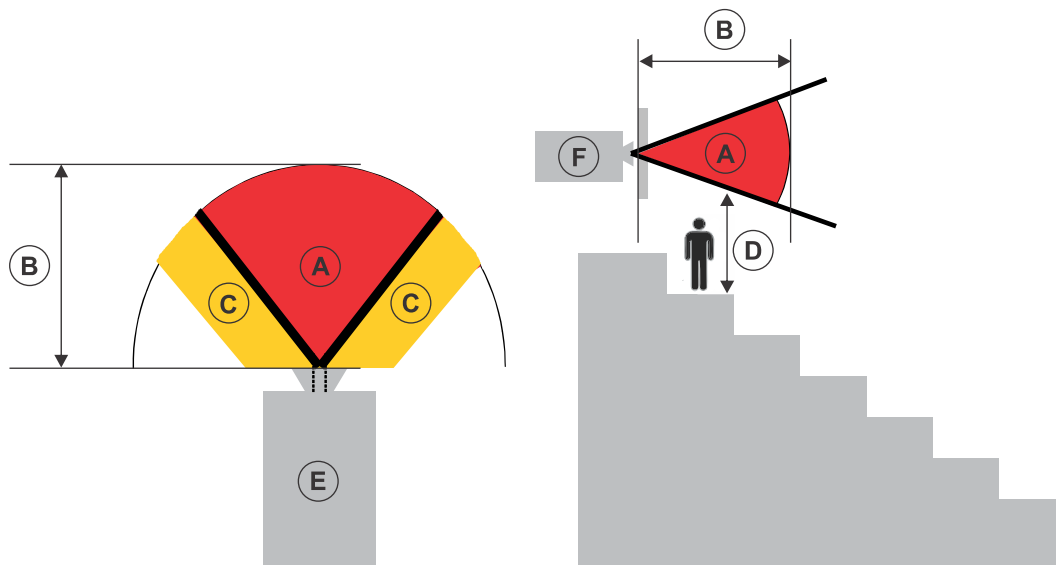
由於光學及熱輻射源可能發生危險，本投影機已根據 IEC 62471:2006 標準分類為風險等級 3。



警告！ 如果未能避免下列情況，可能會導致嚴重的傷害。

- 永久性/暫時性致盲危險！嚴禁直接暴露於光束之下。1 級雷射產品 - 風險等級 3，分類依據 IEC 60825-1:2014 及 IEC 62471:2006。
- 永久性/暫時性致盲危險！操作人員必須控制對危險距離內光束的接觸，或將產品安裝於可防止觀察者的眼睛在危險距離內暴露於光照之下的高度。危險區域與任何人員可於其上站立之任何表面相距不得低於 2.5 公尺（適用於美國地區安裝）或 2.0 公尺（適用於全球安裝），且與危險區域的水平間隙至少須為 1.0 公尺。
- 極高亮度！請勿在產品光照路徑中放置反射性物品。

下圖與下表針對眼睛與皮膚危險距離顯示了各個區域：



- **A—危險區域。** 投影光線從雷射燈源投影機射出的空間區超過風險等級 2 的輻射上限。在短暫暴露之下 (在人員可以使其眼睛避開光源之前)，光強可能會導致視力損傷。光線可能會導致皮膚灼傷。
- **B—危險距離。** 操作人員必須控制對危險距離內光束的接觸，或在安裝產品時防止觀察者的眼睛在危險距離內暴露於光照之下。
- **C—非進入區。** 非進入區的水平間隙至少須達 1.0 公尺。
- **D—與危險區域的垂直距離。** 危險區域與任何人員可於其上站立之任何表面相距不得低於 2.5 公尺 (適用於美國地區安裝) 或 2.0 公尺 (適用於全球安裝)。
- **E—投影機頂視圖。**
- **F—投影機側視圖。**

僅針對美國市場，危險距離以 2015 年 2 月 18 日的 FDA 指導文件 1400056 雷射燈源投影機 (LIP) 分類與需求為基礎：

投影鏡頭	部件號	危險距離 (m)
1.05:1 DLPCine HB 變焦鏡頭	108-319104-XX	1.2
1.2-1.75:1 DLPCine HB 變焦鏡頭	108-350109-XX	1.8
1.39-1.9:1 DLPCine HB 變焦鏡頭	108-327103-XX	2.1
1.5-2.2:1 DLPCine HB 變焦鏡頭	108-329105-XX	2.3
1.75-2.4:1 DLPCine HB 變焦鏡頭	108-321107-XX	2.6
1.9-3.0:1 DLPCine HB 變焦鏡頭	108-328104-XX	3.2
2.4-3.9:1 DLPCine HB 變焦鏡頭	108-322108-XX	4.1

針對所有其他市場，危險距離以 IEC 62471-5:2015 燈光和燈光系統的光生物安全 - 第 5 條為基礎：影像投影機：

投影鏡頭	部件號	危險距離 (m)
1.05:1 DLPCine HB 變焦鏡頭	108-319104-XX	1.2
1.2-1.75:1 DLPCine HB 變焦鏡頭	108-350109-XX	1.8
1.39-1.9:1 DLPCine HB 變焦鏡頭	108-327103-XX	2.1
1.5-2.2:1 DLPCine HB 變焦鏡頭	108-329105-XX	2.3
1.75-2.4:1 DLPCine HB 變焦鏡頭	108-321107-XX	2.6
1.9-3.0:1 DLPCine HB 變焦鏡頭	108-328104-XX	3.2
2.4-3.9 DLPCine HB 變焦鏡頭	108-322108-XX	4.1

美國地區安裝

美國地區的雷射燈源投影機安裝必須符合下列條件：

- 應張貼雷射警告及限制進入符號，以明確標示投影室。投影室符號必須顯示「不可直接暴露在光束中」警告。
- 完成安裝後，Christie 雷射投影系統安裝檢查清單必須完整填寫，並寄送到 lasercompliance@christiedigital.com。現場可保留副本以供參考。配件箱中可找到此份檢查清單的獨立文件和手冊。
- 如果安裝地點位於美國亞利桑那州、佛羅里達州、喬治亞州、伊利諾州和麻塞諸塞州，請前往 www.christiedigital.com 了解其他的法令規定。

產品標籤

瞭解可在產品上使用的標籤。產品上的標籤可能是黃色或黑白的。

一般危險

附件安裝於已連接電源之 Christie 產品之後，亦須遵守相關危險警告。

火災與電擊危險



為防止發生火災或電擊危險，請勿將本產品暴露在雨水中或潮濕的環境中。
請勿更換電源插頭、使電源插座超載，或與延長線搭配使用。
請勿拆下產品外殼。
只有符合 Christie 要求的維修技術人員有權維修本產品。

電擊危險



電擊危險。
請勿拆下產品外殼。
只有符合 Christie 要求的維修技術人員有權維修本產品。



一般危險。



觸電危險。若要避免受到人身傷害，請務必斷開所有電源，然後再執行維護或維修程序。



表面高溫危險。為了避免受到人身傷害，請將產品冷卻至建議冷卻時間後方可執行維護或維修。



燒傷危險。為了避免受到人身傷害，請將產品冷卻至建議冷卻時間後方可執行維護或維修。



光輻射危險。若要避免受到人身傷害，請絕對不要直視光源。



移動零件危險。為了避免受到人身傷害，請保持雙手清潔並將寬鬆的衣物束緊。



風扇危險。為了避免受到人身傷害，請保持雙手清潔並將寬鬆的衣物束緊。請務必斷開所有電源再執行維護或維修程序。



雷射危險。為了避免人身傷害，請避免眼睛或皮膚暴露於直接或分散的輻射。



電壓危險。若要避免受到人身傷害，請務必斷開所有電源，然後再執行維護或維修程序。



不適合家庭使用。

強制動作



請參閱《維修手冊》。



斷開所有電源再執行維護或維修程序。

電氣標籤



指示存在保護接地。



指示存在接地。

其他危險標籤

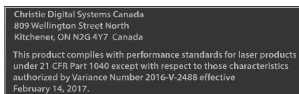


開啟時指示 4 級雷射輻射。避免眼睛或皮膚暴露於直接或分散的輻射。



1 級雷射產品 IEC 60825-1

波長：450 nm - 645 nm



FDA 雷射標準分級 (限美國地區投影機)



指示光線危險。請勿直視鏡頭。極高的亮度可能會導致視力永久性損傷。1 級雷射產品 - 風險等級 3，分類依據 IEC 60825-1:2014 及 IEC 62471:2006



指示高漏電電流。連接電源之前，必須先接地。



指示光線危險。請勿直視鏡頭。極高的亮度可能會導致視力永久性損傷。

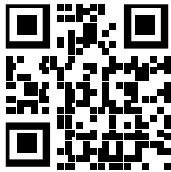
簡介

本手冊主要供受過專業訓練的 Christie 高亮度 CP2315-RGB 投影系統操作人員使用。
如需完整產品說明文件與技術支援，請前往 www.christiedigital.com。

產品文件

如需安裝、設定及使用者資訊，請參閱 Christie Digital Systems USA Inc. 網站提供的產品文件。使用或維修本產品之前，請先閱讀所有指示。

1. 從 Christie 網站存取文件：
 - 請前往 <http://bit.ly/2JVe2In>
<https://www.christiedigital.com/en-us/cinema/cinema-products/digital-cinema-projectors/christie-cp2315-rgb>
 - 使用智慧型手機或平板電腦上的 QR 碼讀取器應用程式掃描 QR 碼。



2. 在產品頁面上，選取機型並切換到 **Downloads (下載)** 標籤。

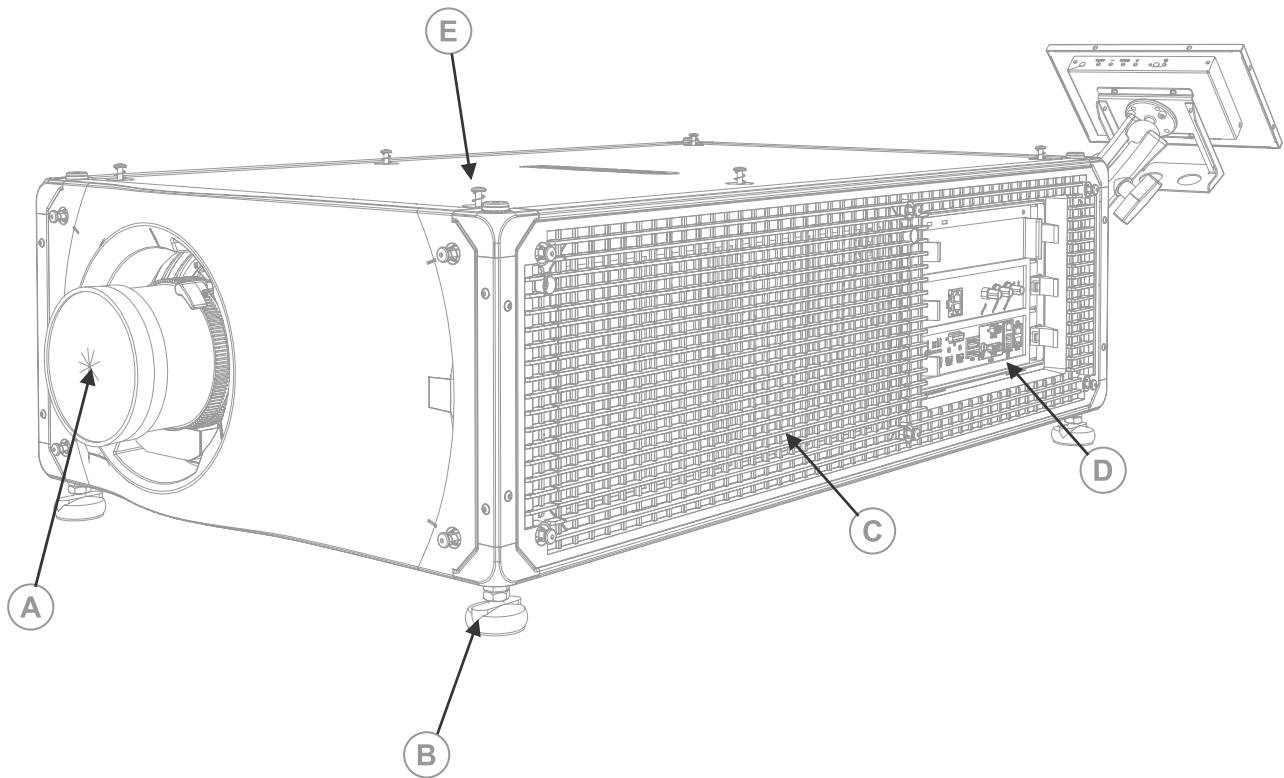
相關文件

下列文件中提供有關投影機的其他資訊。

- *CP2315-RGB User Guide (P/N: 020-102768-XX)*
- *CP2315-RGB Product Safety Guide (P/N: 020-102765-XX)*
- *Cinema 2K-RGB Service Guide (P/N: 020-102770-XX)*
- *CineLife Serial Commands Guide (P/N: 020-102774-XX)*
- *CP2315-RGB Specifications Guide (P/N: 020-102776-XX)*

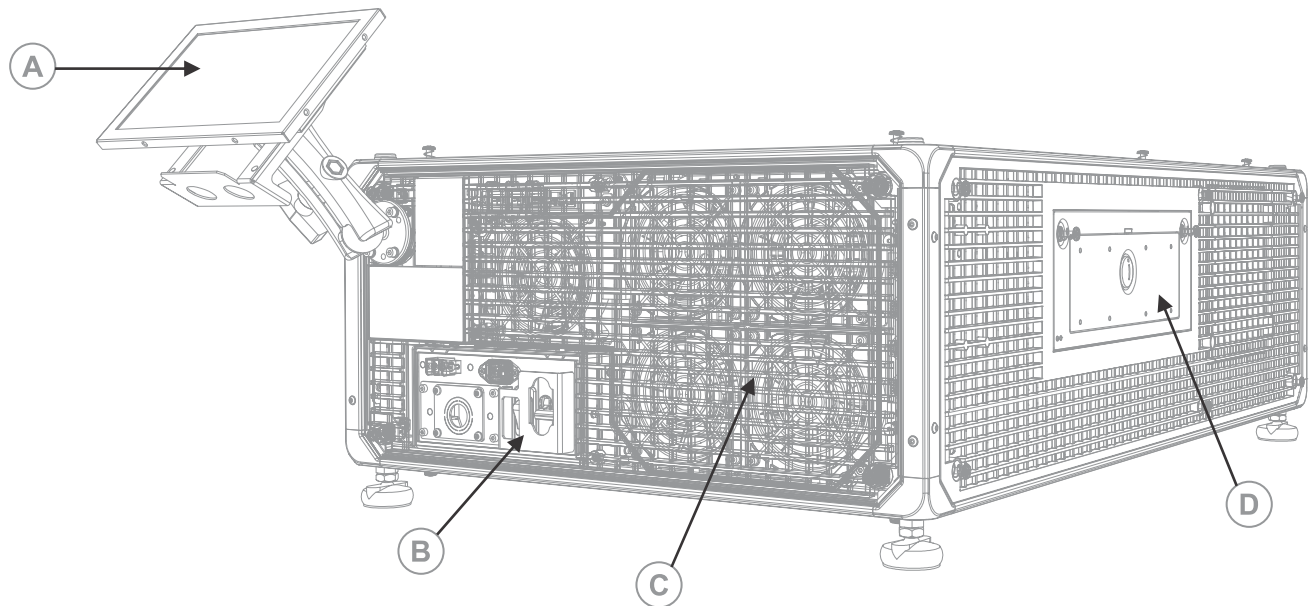
投影機元件 (前方)

瞭解投影機前方的元件



A	投影機鏡頭 投影機規格中提供了可用鏡頭的清單。如需詳細資訊，請參閱 <i>CP2315-RGB Specifications Guide (P/N: 020-102776-XX)</i> 。
B	可調整腳架 轉動可調腳架來增加或減少投影機高度。
C	進氣口
D	通訊面板 外部裝置於此處連接。
E	頂部外罩

投影機元件 (後方)



A	觸控面板 用來控制投影機的觸敏螢幕。
B	電源線、交流電插座、交流電路斷路器，以及火災警鈴互鎖接線
C	排氣管
D	維修門和工具室

元件清單

確認收到所有投影機元件。

- 觸控面板、觸控面板線束，以及面板支臂
- 開啟投影機維修門的高安全鑰匙

也提供選用 UPS 插座電源線。如需可用配件的資訊，請參閱 *CP2315-RGB Specifications Guide (P/N: 020-102776-XX)*。

重要功能

瞭解投影機的重要功能。

- 固態 ChristieRealLaser™ RGB 雷射照明
- 三晶片 0.98 英吋 CFB DC2K 光學引擎
- ChristieCineLife™ 系列 3 電子元件
- 能夠搭配 Mystique 軟體使用

- LiteLOC™ 色彩鎖定功能可維持影像亮度和色彩
- 直接耦合雷射模組整合於投影機底板
- 精簡外型，可裝入既有的放映室
- 排氣排熱（使用可選附件）

聯絡您的經銷商

請記錄安裝的相關資訊，並將此資訊與您的記錄保存在一起，以便產品有任何維修狀況時能夠提供協助。若您遇到問題，請與經銷商聯絡。

購買記錄
經銷商：
經銷商或 Christie 銷售/服務聯絡電話號碼：
序號： 序號可在位於顯示面板上的授權標籤中找到。
購買日期：
安裝日期：

安裝和設定

瞭解如何放置和安裝投影機。

現場要求

為了安全地安裝及操作 CP2315-RGB 投影機，安裝位置必須符合下面這些最低要求：

實際操作環境

- 環境溫度 (工作中) 10°C 至 35°C (50°F 至 95°F)
- 濕度 (非凝結) 10% 至 80%
- 工作海拔 0 至 3000 公尺 (0 至 9843 英尺)

外接排氣管

投影機周圍需要充足的通風，才能調節內部雷射模組的溫度。若要必要，可安裝進氣和排氣 HVAC 管。也可購買排氣管作為可選附件 (P/N：163-112105-XX)。配件部件提供安裝排氣管的說明書。

在海拔 1 至 1000 公尺的安裝現場，氣流必須至少達到每分鐘 450 立方英尺 (CFM)，並且必須承受 4 kW 的熱負載。



海拔高度每增加 1000 公尺，氣流 (CFM) 值增加 15%。如果不使用排熱管，在海拔不超過 3000 公尺的情況下，工作溫度範圍侷限於 10°C 至 25°C 之間。

永久電源連線

必須使用最大額定 30 A 的合格牆壁斷路器。這必須包含在建築中，而且便於使用。

投影機必須使用硬接連線連接到電源。投影機光源需要永久交流電源才能運作。也有不斷電系統 (UPS) 的連接器可提供投影機電子元件的備用電源。

準備安裝現場

確定已針對元件準備安裝區域。

1. 清潔安裝區域。
2. 在所有出入口門上張貼雷射危險警示標誌。
3. 將各個元件放置在安裝地點附近。

提起和放置投影機

妥善提起投影機並放置於將使用的地點。



警告！ 如果未能避免下列情況，可能會導致死亡或嚴重的傷害。

- 安全抬起、安裝或移動產品至少需要四名人員，或適當規格的舉升設備。
- 請勿在任何不符合所述產品規格的校準和方向之地點安裝或操作投影機。

本產品必須橫向安裝，而且所有四個腳架均放在水平的表面上。請勿以倒置的位置安裝或操作投影機。如果現場有一般影院放映室以外的任何安裝需求，請聯絡 **Christie** 尋求協助。



提起和放置投影機之前，請參閱 *光強危險距離間距要求* (在第 6 頁)。

1. 在投影機的每個角落均有一個人站立
2. 雙手放在角落下方，握住投影機框架。
請勿使用投影機機殼的任何部份提起投影機，例如機殼百葉窗或鏡頭開口。
3. 提起投影機並搬到將使用的地點。
4. 將投影機放置在中央並與劇院螢幕平行的位置。若空間有限，請將投影機對準在稍微偏離中央的位置，然後使用鏡頭位移將影像置中於螢幕上。

連接到電源

投影機必須使用硬接連線連接到電源。

投影機光源需要永久交流電源才能運作。也有不斷電系統 (UPS) 的連接器可提供投影機電子元件的備用電源。將投影機連接到交流電源時，請依照您所在位置的所有電氣規程進行。



警告！ 如果未能避免下列情況，可能會導致死亡或嚴重的傷害。

- 務必先接地，以降低電擊危險。
- 火災危險！請勿使用明顯損壞的電源線、導線或纜線。
- 火災與電擊危險！除非電源線、電源插槽與電源插頭符合適當的當地額定標準，否則請勿嘗試操作。
- 電擊危險！如果交流電源不在指定電壓與電流範圍內 (如授權標籤上所指定)，請勿嘗試操作。
- 電擊危險！必須由 **Christie** 合格的技術人員或電工將一條專用的防護接地線安裝至產品上，才能將產品連接至電源。
- 安裝時務必由認證電工在場，以確保安裝程序符合當地電氣規範。

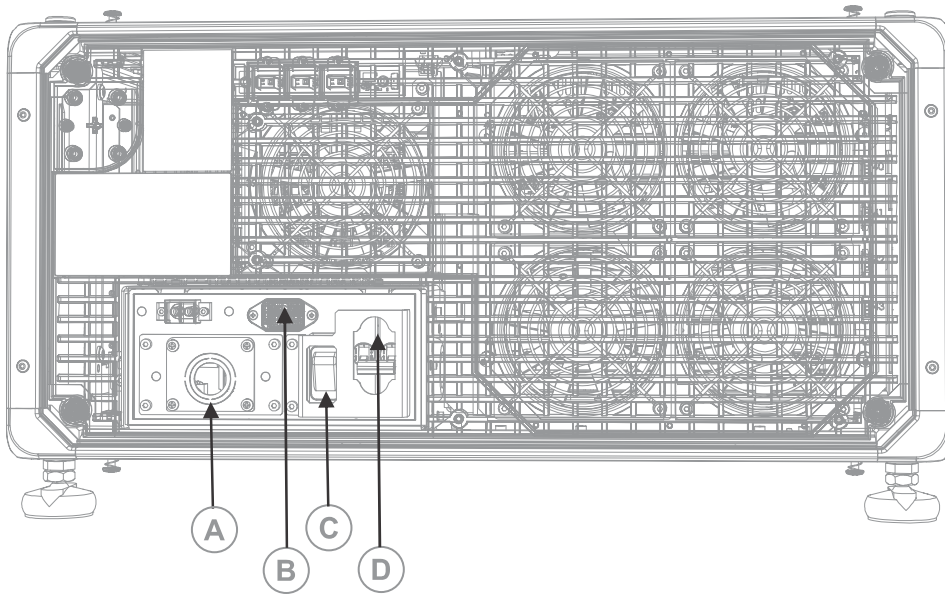


當心！ 如果未能避免下列情況，可能會導致輕微或中度的傷害。

- 使用大小適當的防拉扣接頭搭配隨附的頂出板，確保周邊環境充分密封，以免交流電源線被意外扯下或與頂出板摩擦。

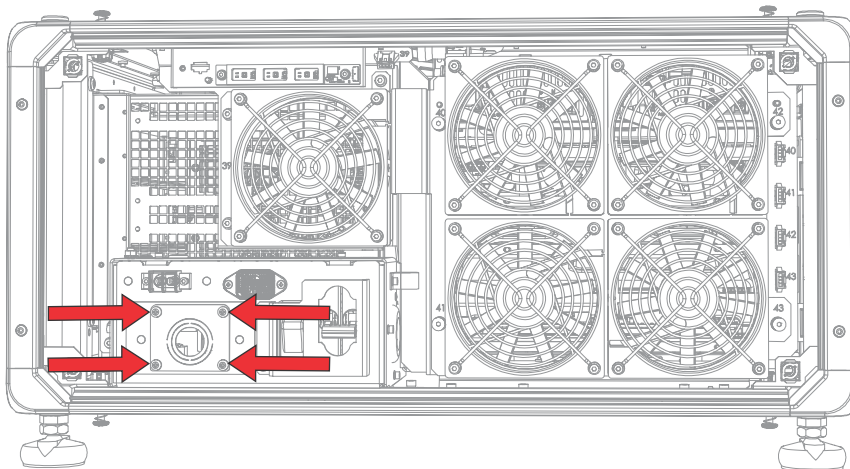


- 必須使用最大額定 30 A 的合格牆壁斷路器。這必須包含在建築中，而且便於使用。
- 將主要交流電源連接到投影機的接地插頭時，至少需使用含接地的 12 AWG 銅線。
- 接線盤的導線材質可為銅或鋁。



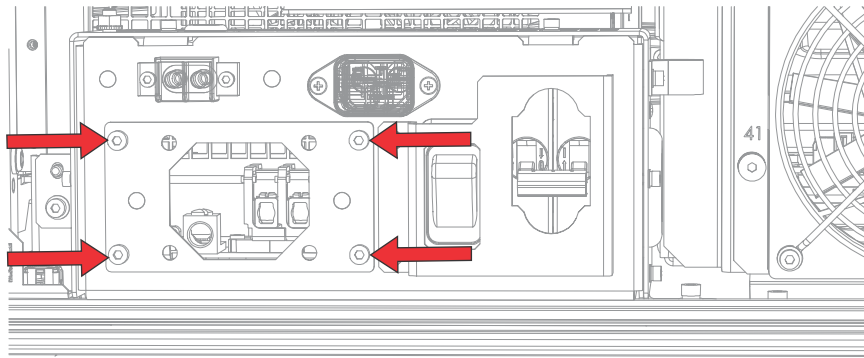
A	200-240 V 主要插座
B	100-240 V 次要或 UPS 插座
C	UPS 電路斷路器
D	主要輸入電路斷路器

1. 取下固定交流電插座頂出板的 4 顆螺釘。

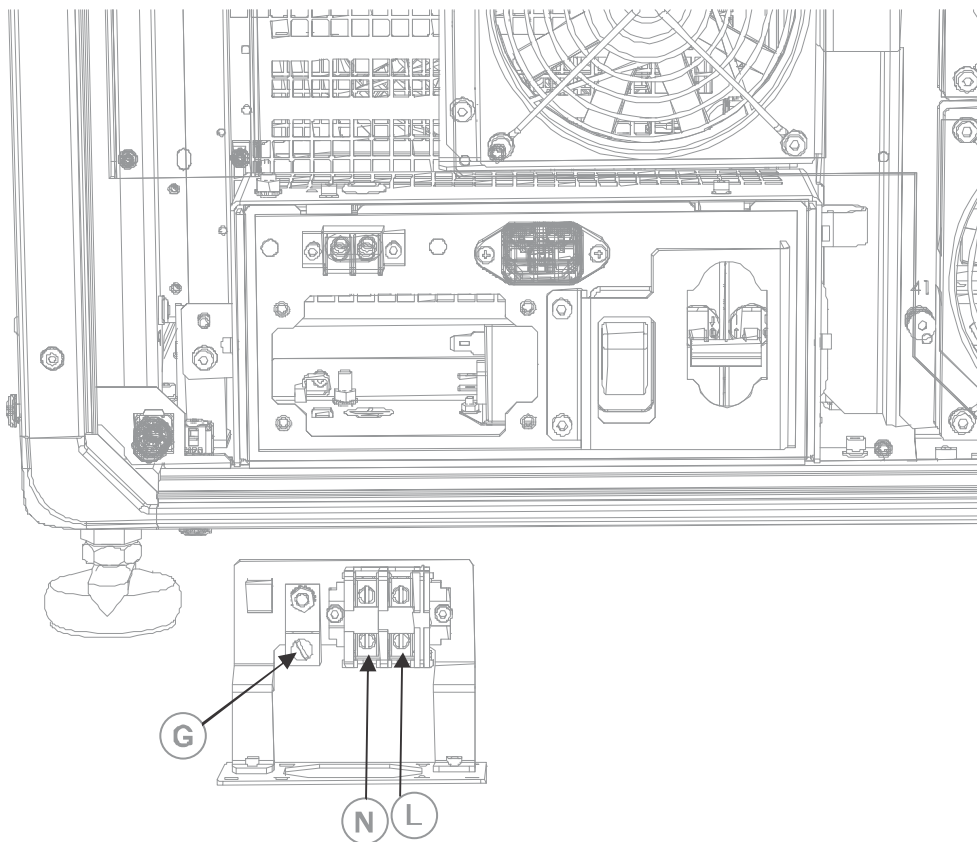


交流電源線可經由頂出板上的適當防拉扣敷設到接線盤。

2. 若要打開投影機的交流輸入區域，請取下固定外罩的 4 顆螺釘，並向下擺動外罩即可打開。



3. 使用當地合格的電源線，去除電源線外皮，露出 100 公釐的捆束電線。
4. 剪斷火線（黑色或棕色）和中線（白色或藍色）將長度縮短為 60 至 70 公釐。
5. 使用電線剝皮器，剝除每條電線的絕緣，使末端露出 10 公釐的裸線。
6. 將電線穿過頂出板的防拉扣接頭和交流輸入外罩。
7. 將裸線的末端固定於水線 (G)、火線 (L) 和中線 (N) 接線盤接頭，先固定水線（綠色），再固定火線（黑色或棕色）和中線（白色或藍色）。



8. 提起交流輸入外罩至定位，並使用 4 顆螺釘重新安裝。
9. 使用 4 顆螺釘重新安裝頂出板，並確定適當的防拉扣接頭固定於定位。

連接不斷電系統

不斷電系統 (UPS) 可在停電時維持電影院投影機頭電子元件繼續運作。



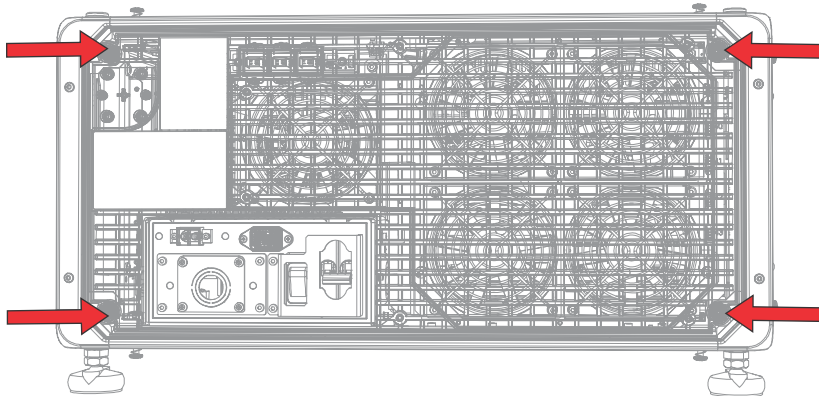
警告！ 如果未能避免下列情況，可能會導致死亡或嚴重的傷害。

- 電擊危險！交流電源線必須插入帶有接地的插座。

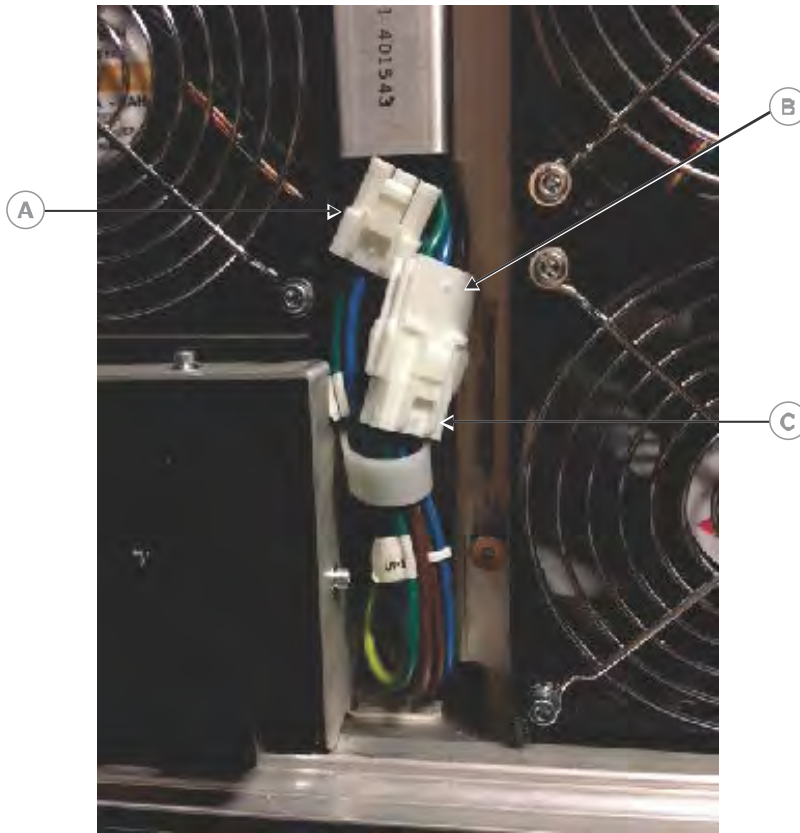
下表列出各地區可選 UPS 電源線的部件號。

電源線說明	部件號
北美 125V/15A	108-382104-XX
日本 125V/12A	108-371102-XX
中國 250V/10A	108-373104-XX
英國 250V/10A	108-388100-XX
歐盟/韓國 250V/10A	108-390103-XX
澳洲 250V/10A	108-392105-XX
南美 250V/10A	108-487100-XX

1. 取下投影機觸控面板。
2. 鬆開 4 顆固定螺釘，取下投影機的後外罩。



3. 在排氣風扇和交流電源箱組件之間，從內插型插座中拔掉主要輸入插頭。
4. 取下 UPS 輸入插頭的防護蓋。
5. 將 UPS 輸入插頭插入內插型插座接頭。



A	主要輸入插頭
B	內插型插座
C	UPS 輸入插頭

6. 將防護蓋裝在主要輸入插頭的 UPS 插頭。
7. 裝回投影機的後面板。
8. 裝回投影機觸控面板。
9. 將適當的 UPS 電源線插入於 UPS，然後插入於投影機的 UPS 輸入 (輸入 B)。

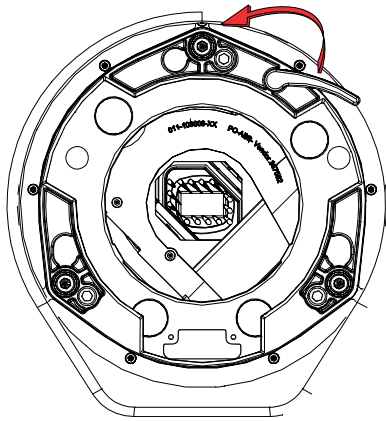
安裝鏡頭

鏡頭可以密封投影機頭，避免污染物進入主要電子元件區域。

安裝鏡頭前，請確保將投影機關閉並拔下電源線。

請勿在未安裝鏡頭的情況下操作投影機。安裝或搬運投影機時，請安裝鏡頭塞子。

1. 在投影機前方，將鏡頭夾具移動至開啟位置。

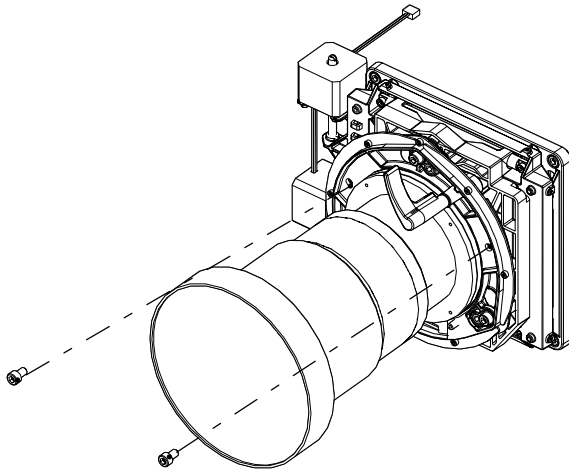


2. 將鏡頭放至適當位置，讓鏡頭卡環對準鏡頭座。
3. 取下鏡頭前方與後方的鏡頭護蓋。

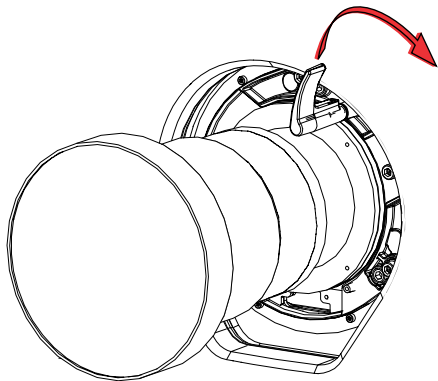


鏡頭護蓋必須取下，否則可能會熔化並損壞鏡頭。

4. 將鏡頭直接插入鏡頭座口，而不用任何轉動。
鏡頭座內的磁鐵可協助將鏡頭定位。
5. 將與投影機分開寄送的兩顆鏡頭座六角螺釘插入並鎖緊。



6. 將鏡頭夾具向下旋轉，藉此將鏡頭組件鎖定就位。

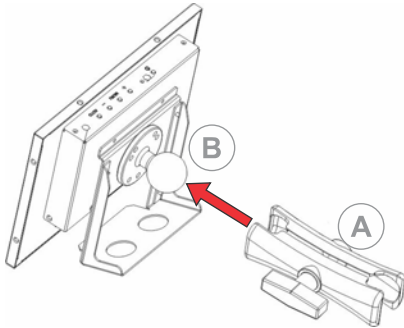


安裝觸控面板

觸控面板可控制投影機功能，並且可用來快速存取投影機。

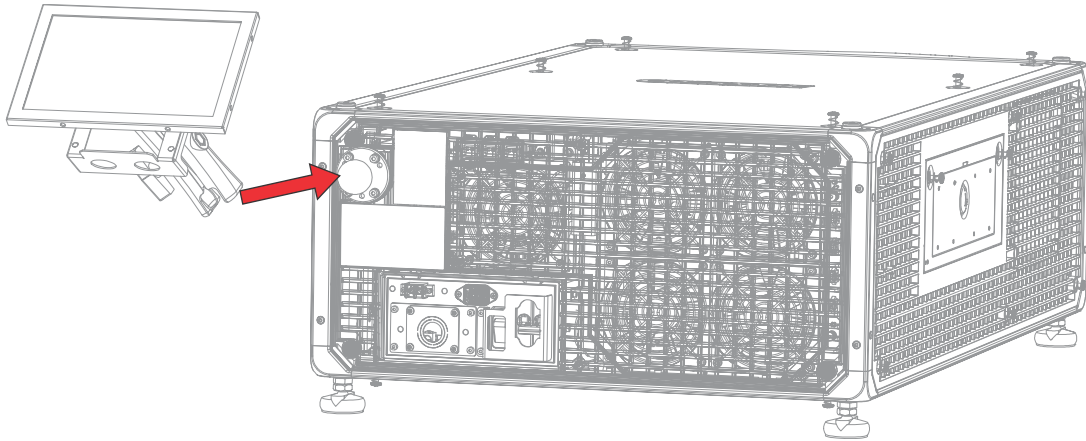
觸控面板安裝在投影機的後外罩。

1. 從包裝中取出觸控面板和支臂。
2. 將觸控面板支臂的一端連接到觸控面板後面的球形接頭。

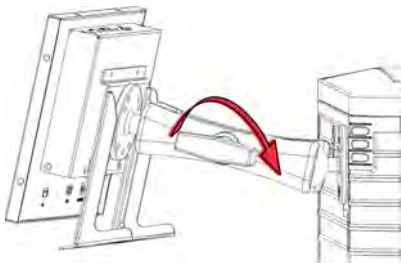


A	支臂
B	球形接頭

3. 支撐觸控面板時，將觸控面板支臂的另一端連接到投影機後面板或電子元件側的球形接頭。



4. 鎖緊支臂，直到其緊貼球形接頭。



5. 將觸控面板線束連接到觸控面板：
 - a) 將 USB 纜線的一端連接到觸控面板後面的 USB 連接埠。

- b) 將觸控面板電源線的一端連接到觸控面板後面的**直流輸入 12V** 連接埠。
- c) 將 **VGA** 接頭的一端連接到觸控面板後面的 **VGA** 連接埠。
- 6. 將觸控面板線束連接到投影機：
 - a) 將 **USB** 纜線的另一端連接到投影機通訊面板的 **USB** 連接埠。
 - b) 將觸控面板電源線的另一端連接到投影機通訊面板的螢幕電源連接埠。
 - c) 將 **VGA** 接頭的另一端連接到投影機通訊面板的 **VGA** 輸出連接埠。
- 7. 若要啟動觸控面板，請按下面板頂部的電源按鈕。
在斷路器位於「開啟」位置的情況下，如果投影機未連接到交流電源，則無法啟動觸控面板。

投影機功率模式

CP2315-RGB 投影機會追蹤雷射光學子系統 (LOS) 的雷射作業時數。

投影機能夠以下列功率模式運作：

模式	說明
投影機開啟	<ul style="list-style-type: none"> • CineLife™ 電子元件和光學引擎開啟 • 雷射光學子系統 (LOS) 和熱電冷卻器 (TEC) 裝置關閉
光源開啟	<ul style="list-style-type: none"> • CineLife™ 電子元件和光學引擎開啟 • LOS 和 TEC 開啟 • 風扇全速轉動
待機	<ul style="list-style-type: none"> • 在光學引擎關閉的情況下，CineLife™ 電子元件持續待機 • LOS 和 TEC 關閉

開啟和關閉投影機

開啟投影機顯示內容，或關閉投影機節省能。



若要操作投影機，電路斷路器必須在「開啟」位置。若您要維修投影機或拆下防護蓋，請確定主要和 UPS 電路斷路器在關閉位置。

- 在右邊工具列中，請輕觸並按住 **Power (電源)**。 
- 關閉投影機時，如果光源亮起，光源將自動進入 10 分鐘的冷卻期間。


登入投影機

登入投影機存取投影機功能表。

1. 輕觸 **Login (登入)**。
2. 在「User (使用者)」清單中，選取使用者名稱。
3. 輸入您的密碼。
4. 輕觸 **Login (登入)**。

開啟和關閉光源

開啟光源可顯示內容或檢視測試圖像，關閉光源可延長雷射的使用壽命。

- 若要開啟或關閉光源，請在右邊工具列中按住 **Light (光源)**。
- 投影機電源關閉時，如果您開啟光源，電源會自動開啟。

啟動配對

您必須完成配對才能顯示內容，並符合數位電影院促進會 (DCI) 之規格。

您無法從遠端完成配對。

1. 在左邊導覽功能表中，請輕觸 **Service Setup (服務設定)** > **Marriage Setup (配對設定)**。
2. 輕觸 **Start (開始)** 並完成配對設定精靈。
3. 輕觸 **Finish (完成)**。

完成安裝檢查清單

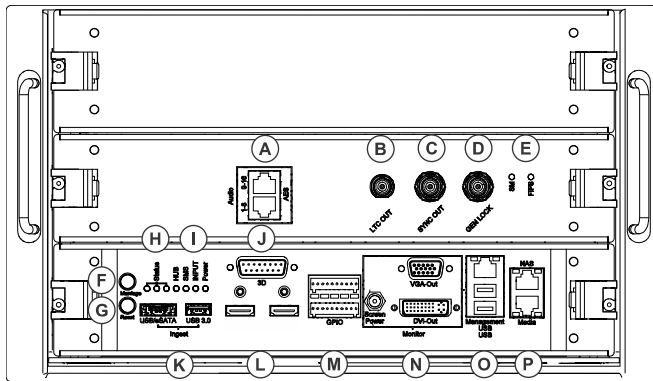
完成提供的安裝檢查清單 (P/N : 020-101711-XX) 並送交 Christie 。

將裝置連接到投影機並建立通訊

若要顯示內容，您必須將能夠儲存或播放內容的裝置連接至投影機。

投影機頭連線和狀態 LED

瞭解投影機的輸入。



A	數位音訊輸出的 AES3 連接埠。
B	線性時間代碼 (LTC) 輸出。
C	多部投影機播放的輸出。
D	多部投影機播放的輸入 (Christie 僅限 IMB 對 Christie IMB)。
E	LED 狀態指示器： <ul style="list-style-type: none"> • SM—安全管理员 (SM) 正常運作時，LED 閃爍綠燈。 • FIPS—FIPS (聯邦資訊處理標準出版物) 安全狀態正常運作時，LED 閃爍綠燈。如果 LED 是紅燈，表示發生錯誤。重新啟動 Christie IMB。如果 LED 持續亮紅燈，請將 Christie IMB 送回 Christie Digital Systems USA Inc.
F	用於指示配對狀態。在全功率模式下，LED 呈綠色表示投影機已適當配對並可顯示經過加密的內容。LED 呈紅色表示配對中斷且無法顯示經過加密的內容。
G	重設投影機電子元件。重新啟動後，投影機會回到它先前的功率模式。
H	LED 狀態指示器： <ul style="list-style-type: none"> • 待機模式—綠色 LED 每秒閃爍一次，而且黃色和紅色 LED 熄滅。 • 預熱—綠色 LED 每秒閃爍三次，而且黃色和紅色 LED 熄滅。

	<ul style="list-style-type: none"> • 開啟電源，燈泡點亮或熄滅—綠色 LED 長亮綠燈，而且黃色和紅色 LED 熄滅。 • 冷卻—綠色和黃色 LED 每秒閃爍三次，而且紅色 LED 熄滅。 • 通知—綠色 LED 長亮綠燈，黃色 LED 每秒閃爍一次，而且紅色 LED 熄滅。 • 非重要警報—綠色 LED 長亮綠燈，黃色 LED 每秒閃爍三次，而且紅色 LED 熄滅。 • 未確認的重要錯誤—紅色 LED 每秒閃爍三次。 • 已確認的重要錯誤—紅色 LED 長亮。
I	<p>LED 狀態指示器：</p> <ul style="list-style-type: none"> • HUB—FPGA 視訊處理正常執行時，LED 亮起綠燈，未設定 FPGA 視訊處理時，則亮起橘燈，發生失敗時，則亮起紅燈。 • SMS—畫面管理系統 (SMS) 正常執行時，LED 亮起綠燈，SMS 或系統控制器未啟動時，則亮起橘燈，發生失敗時，則亮起紅燈。 • 輸入—FPGA 視訊輸入正常運作時，LED 亮起綠燈，未設定 FPGA 時，則亮起橘燈，發生失敗時，則亮起紅燈。 • 電源—低電壓電源 (LVPS) 運作時，LED 亮起綠燈，發生失敗時，則亮起紅燈。調節器未啟動時，LED 不會亮起。
J	將投影機連接到 3D 裝置。
K	將投影機連接到攝入裝置。
L	使用 HDMI 連線將投影機連接到輸入裝置。
M	將投影機連接到外部自動化或自動化裝置。
N	將投影機連接到觸控面板 (VGA 輸出和螢幕電源)。
O	管理乙太網路連接埠 (10/100/1000 base-T) 並將投影機連接到 USB 裝置，包括觸控面板螢幕。
P	將投影機連接到網路連接儲存 (NAS) 裝置和 Library Media Server (LMS) 網路 (若適用) 的兩個乙太網路連接埠。網路連接埠也可用於內容傳輸。

將投影機連接到網路

CP2315-RGB 投影機可連線到各種媒體裝置和有線網路。

如需將投影機連線到裝置或網路的詳細資訊，請參閱 *CP2315-RGB User Guide (P/N: 020-102768-XX)*。

將裝置連接到 3D 連接埠

如需將裝置連接到投影機 3D 連接埠的資訊，請參閱您使用的裝置隨附的產品文件。

管理光源

瞭解如何設定雷射檔案並使用投影機的 LiteLOC™ 功能。

雷射檔案可用來控制紅色、綠色和藍色 (RGB) 雷射的功率設定。LiteLOC™ 功能可確保色彩和亮度維持您設定的程度。

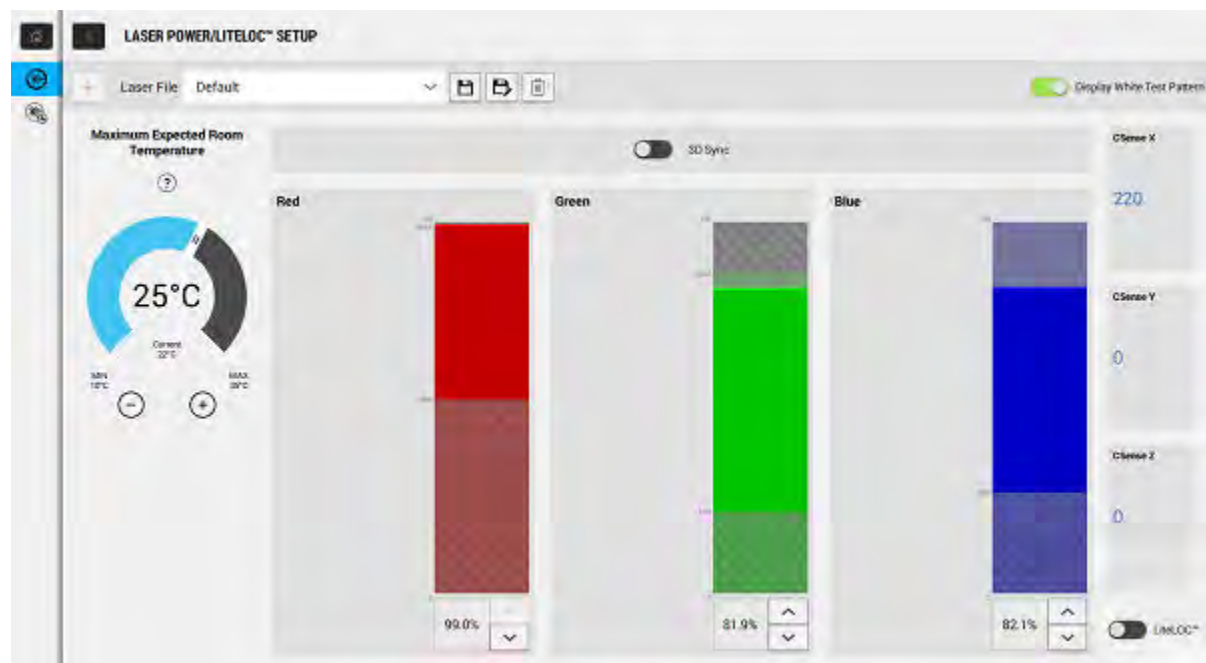
您可以建立多個雷射檔案來管理各種螢幕尺寸、亮度需求、放映室的室溫，以及內容的類型 (例如 2D、3D 和替代內容)。

建立新的雷射檔案

建立雷射檔案儲存 RGB 雷射光源的功率設定和放映室的預期室內溫度上限。

紅色和綠色的功率上限 (MAX) 會依據對於預期室內溫度上限所設定的值而變動。對於紅色、綠色和藍色功率，如果設定的功率低於顯示的功率下限 (MIN)，系統穩定性可能會受影響。

為了確保色彩和亮度維持您的安裝所需的程度，Christie 建議您對於您建立的每個雷射檔案啟用 LiteLOC™。



微調雷射功率時，投影機重新穩定所需的時間取決於調整的程度。對於預期室溫或功率設定的極小調整，投影機僅需要 1 或 2 分鐘即可重新穩定。對於較大的調整，投影機可能需要長達 15 分鐘才能重新穩定。

1. 在左邊導覽窗格中，請輕觸 **Laser Settings (雷射設定) > Laser Power/LiteLOC Setup (雷射功率/LiteLOC 設定)**。
2. 若要啟動控制，請輕觸 **Display White Test Pattern (顯示白色測試圖像)** 滑塊。
3. 若要建立新的雷射檔案，請輕觸 **Create (建立)**。
4. 在「Create (建立)」對話方塊中，輸入新雷射檔案的名稱，並輕觸 **Create (建立)**。

5. 如果雷射檔案將關聯至 3D 通道，請輕觸 **3D Sync (3D 同步)** 滑塊。
6. 在預期室內溫度上限之下，請輕觸 **+** 號和 **-** 號 (或拖曳溫度滑塊)，指出放映室的預期室內溫度上限。
系統使用預期室內溫度上限計算光線輸出。預期室內溫度上限的預設設定是 25° C。室溫降低通常可促使亮度提高和效率提升。室溫升高將降低雷射可用的功率設定上限。預期室內溫度上限必須反映實際的工作條件。




如果您設定的預期室內溫度上限低於現有的環境室溫，系統將顯示警告。

7. 對於您的投影環境視需要設定概略的紅色、綠色和藍色功率，並靜置投影機保持穩定 15 分鐘。
如果設定的功率低於建議的功率下限，則系統穩定性會受影響。
設定紅色或綠色功率時，Christie 建議設定低於所示上限 (MAX) 的功率。低於上限的值可確保長時間維持最佳亮度。
8. 如果色彩或亮度未達到目標程度，請微調紅色、綠色和藍色功率設定達到目標，然後靜置投影機重新穩定 3 至 5 分鐘。



不再進行調整，而且經過 5 分鐘之後進行 2 次測量均呈現相同的畫面狀態結果，即表示投影機穩定。

9. 螢幕呈現正確的顏色和亮度，而且投影機穩定後，請輕觸 **LiteLOC** 滑塊鎖定設定。
滑塊的顏色會變成綠色，表示設定已鎖定。投影機的 LiteLOC™ 系統將維持亮度和色彩。
10. 若要儲存新的雷射檔案，請輕觸 **Save (儲存)**。 
介面將顯示色彩感應器 (CSense) 資料，以便回應目前的色彩感應器資訊。

修改現有雷射檔案

修改雷射檔案中的設定來變更雷射功率設定或預期的室內溫度上限。


微調雷射功率時，投影機重新穩定所需的時間取決於調整的程度。對於預期室溫或功率設定的極小調整，投影機僅需要 1 或 2 分鐘即可重新穩定。對於較大的調整，投影機可能需要長達 15 分鐘才能重新穩定。

1. 在左邊導覽窗格中，請輕觸 **Laser Settings (雷射設定) > Laser Power/LiteLOC Setup (雷射功率/LiteLOC 設定)**。
2. 若要開始修改設定，請輕觸 **Display White Test Pattern (顯示白色測試圖像)** 滑塊。
3. 從雷射檔案清單中，選取要編輯的雷射檔案。
4. 若要解除鎖定檔案，請輕觸 **LiteLOC** 滑塊。
滑塊的顏色會變成灰色，表示設定已解除鎖定。
5. 視需要調整預期的室內溫度上限，以及紅綠藍的功率，以便螢幕呈現正確的顏色和亮度。
6. 螢幕呈現正確的顏色和亮度，而且投影機穩定後，請輕觸 **LiteLOC** 滑塊鎖定設定。
滑塊的顏色會變成綠色，表示設定已鎖定。
7. 若要儲存新的設定，請輕觸 **Save (儲存)**。 

將既有的雷射設定複製到新檔案


您要使用類似的設定建立新檔案時，可複製既有的雷射檔案。

1. 在左邊導覽窗格中，請輕觸 **Laser Settings (雷射設定) > Laser Power/LiteLOC Setup (雷射功率/LiteLOC 設定)**。

2. 輕觸 **Display White Test Pattern (顯示白色測試圖像)** 滑塊。
3. 從雷射檔案清單中，選取要複製的檔案。
4. 若要儲存新的雷射檔案，請輕觸 **Save As (另存新檔)**。 
5. 輸入雷射檔案的新名稱，然後輕觸 **Save (儲存)**。
依照新設定的需求，調整預期溫度上限和功率設定。

刪除雷射檔案

不再需要設定時，刪除雷射檔案。

1. 在左邊導覽功能表中，請輕觸 **Laser Settings (雷射設定) > Laser Power/LiteLOC Setup (雷射功率/LiteLOC 設定)**。
2. 輕觸 **Display White Test Pattern (顯示白色測試圖像)** 滑塊。
3. 在雷射檔案清單中，選取要刪除的檔案。
4. 輕觸 **Delete (刪除)**。 
5. 若要確認刪除，請輕觸 **Delete (刪除)**。

調整影像

瞭解如何調整影像幾何，以便正確顯示。

校準智慧型鏡頭系統

CP2315-RGB 投影機的智慧型鏡頭系統 (ILS) 預設為啟動。

使用 ILS 的「自動校準」功能可找出並補償馬達反衝，並決定目前安裝的鏡頭適合的活動範圍。

1. 在左邊導覽功能表中，請輕觸 **Image Settings (影像設定) > ILS File Setup (ILS 檔案設定)**。
2. 從「ILS 檔案」清單中，選取可用的 ILS 檔案。
3. 輕觸 **Auto Calibrate (自動校準)**。
4. 輕觸 **Continue (繼續)**。
系統將執行鏡頭校準。

修正暈映

中央比旁邊明亮的影像需要暈映修正。

如果影像出現暈映，表示鏡頭已經達到位移活動範圍的極限。如果安裝時無法使影像對準螢幕的中央，請朝鏡頭活動的方向移動整個投影機。

調整投影機傾斜度與水平度

為了確保最佳效能，請將投影機安裝在中央並與螢幕平行的位置。

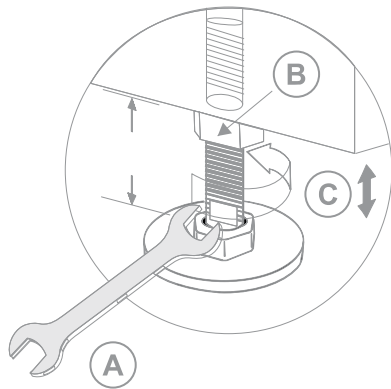
若要補償傾斜或位移，您可以調整投影機腳架和鏡頭座位置。

本產品必須橫向安裝，而且所有四個腳架均放在水平的表面上。請勿以倒置的位置安裝或操作投影機。如果現場有一般影院放映室以外的任何安裝需求，請聯絡 Christie 尋求協助。



投影機從前面到後面傾斜的角度不得向下超過 15° 或向上超過 5°。左右傾斜必須在水平面的 +3° 至 -3° 範圍之內。

1. 若要調整投影機的高度，請鬆開投影機底部的可調整腳架。



A	19 公釐 (0.75 英吋) 扳手
B	鎖定
C	轉動可調整高度

2. 拉長或縮短腳架。
3. 調整正確後，鎖緊鎖定螺帽。

修正楔形效果

瞭解如何調整影像來修正楔形效果。

以斜角投影影像時，會出現楔形效果。因此，影像會扭曲而呈現不規則四邊形。

如果影像呈現輕微的楔形效果，可以使用電子裁剪進行修正。

如果楔形效果嚴重，您可以個別調整腳架來解決投影機傾斜。建議使用鏡頭位移來將影像的中央校準到螢幕的中央，再修正楔形效果。

如果影像的一邊比另一邊長，請調整投影機的傾斜和水平 (在第 30 頁)。




進行調整時，將光源設定為最低功率。

水平楔形	垂直楔形

水平楔形	垂直楔形
投影機對螢幕呈現水平偏斜	投影機對螢幕呈現垂直傾斜

顯示測試圖像

顯示測試圖像微調和調整投影影像，或診斷和修正影像問題。

1. 在右邊工具列中，請輕觸 **Test Patterns (測試圖像)**。 
2. 輕觸 **Full Screen (全螢幕)**。
3. 輕觸測試圖像。
測試圖像出現時，右邊窗格中的測試圖像圖示下方會出現藍色長條。

調整勻光器和折疊鏡

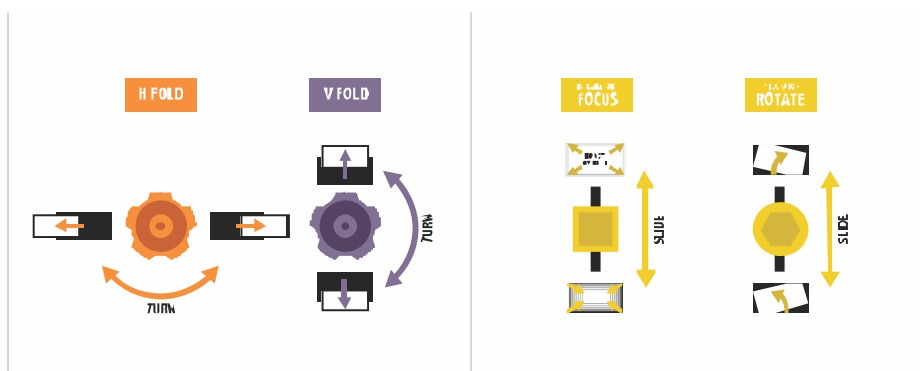
投影光學元件若極度未校準可能導致關鍵光學元件永久損壞。只有 Christie 合格技術人員可執行內部光學調整。



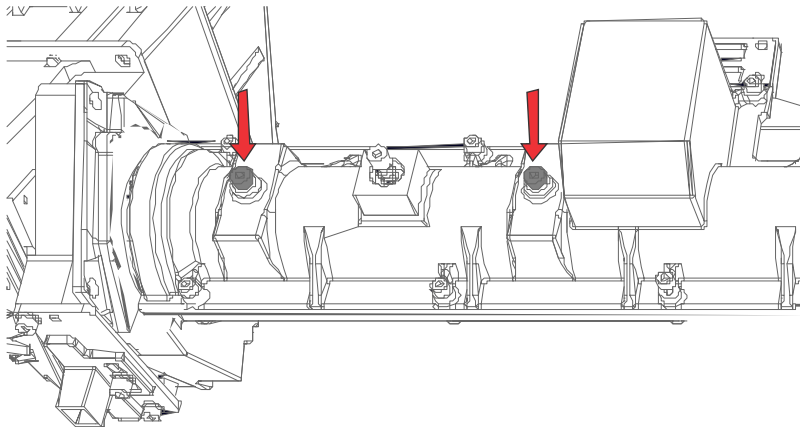
注意。 如果未能避免下列情況，可能會導致財產損失。

- 未校準折疊鏡可能會導致產品的永久性損壞。

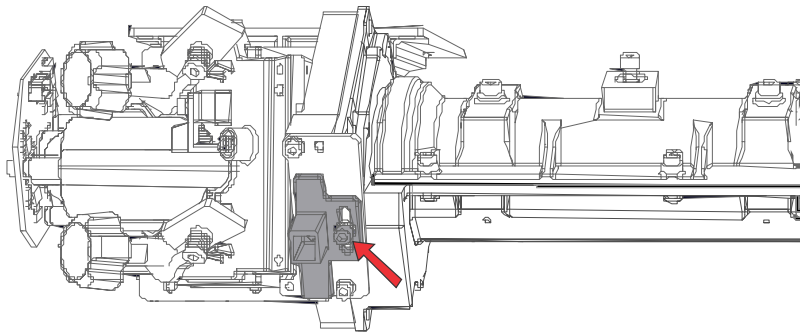
1. 從 Test Pattern (測試圖像) 功能表中，選取 **RGB-2K-Integrator Rod (RGB-2K-勻光杆)** 測試圖像。
這個測試圖像包括勻光器變焦與對焦調整的導引資訊。



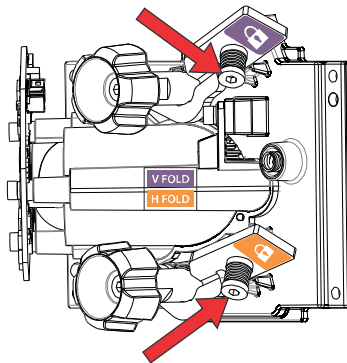
2. 將投影機亮度層級設定為大約 50% 至 60%。
3. 取得工具箱中的 3 mm 六角起子。
4. 取下投影機頂蓋。
5. 鬆開 2 顆勻光器固定螺釘。



6. 鬆開對焦調整滑塊旁邊的鎖緊螺釘。

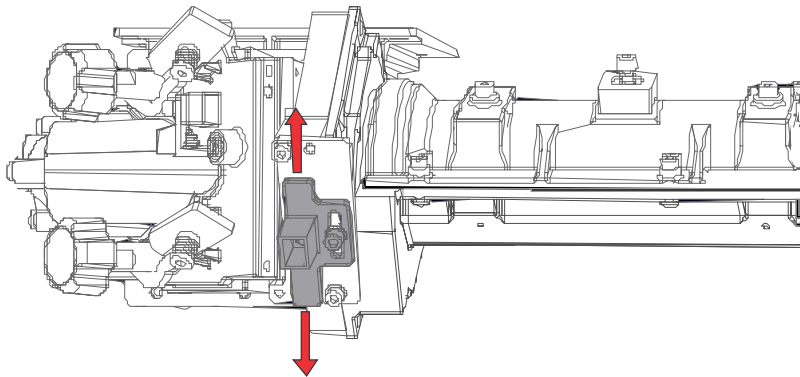


7. 解鎖折疊鏡螺釘以解鎖調整旋鈕。

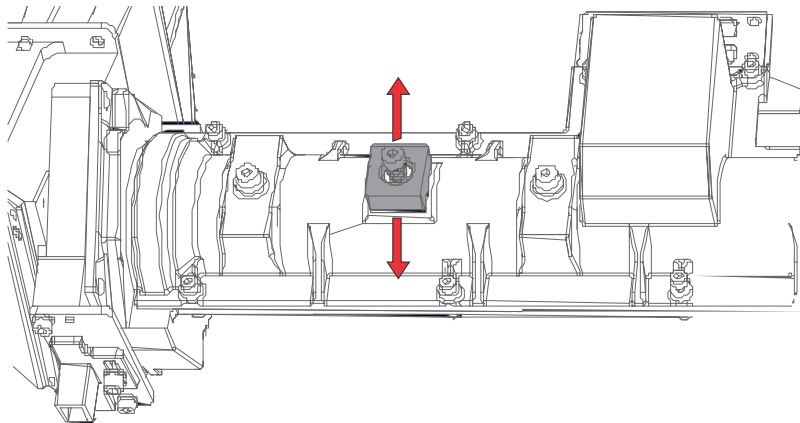


8. 使用折疊鏡上的 V 折疊 (紫色) 調整旋鈕，降低在作用中光線區中所照出的圖像。

9. 使用勻光器上的對焦滑塊，將圖像頂端對焦於中央位置，或中央稍微偏左。



10. 使用折疊鏡上的 V 折疊和 H 折疊調整旋鈕，恢復顯示圖像，並填於作用中光線區。
11. 使用勻光器上的旋轉滑塊，旋轉勻光器來減少圖像中的陰影。

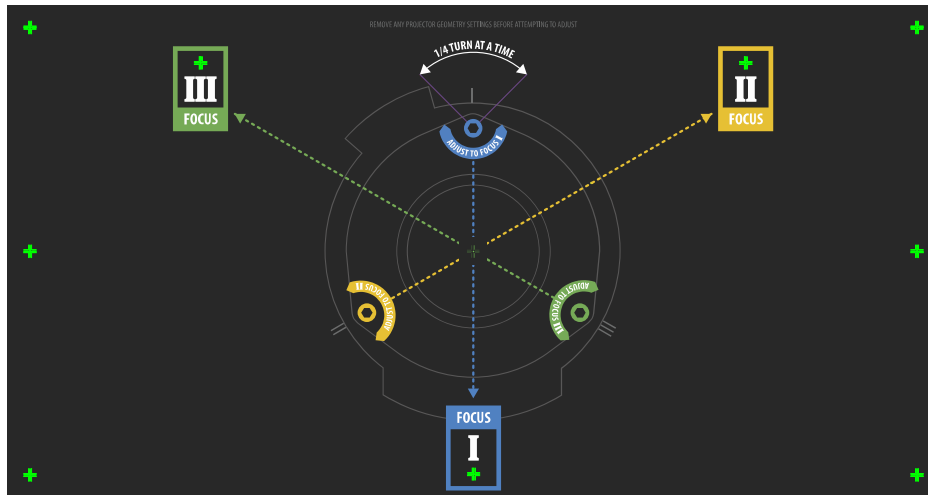


12. 檢查影像品質。
13. 根據需要填入圖像，對摺疊鏡、勻光器旋轉和勻光器對焦進行細微調整。
14. 達到正確的圖像品質後，鎖緊所有的螺釘，維持以下調整：
 - 勻光器上的 2 顆旋轉固定螺釘。
 - 勻光器上的對焦滑塊鎖定螺釘。
 - 摺疊鏡的 V 摺疊和 H 摺疊螺釘。
15. 裝回投影機頂蓋。

校準瞄準線

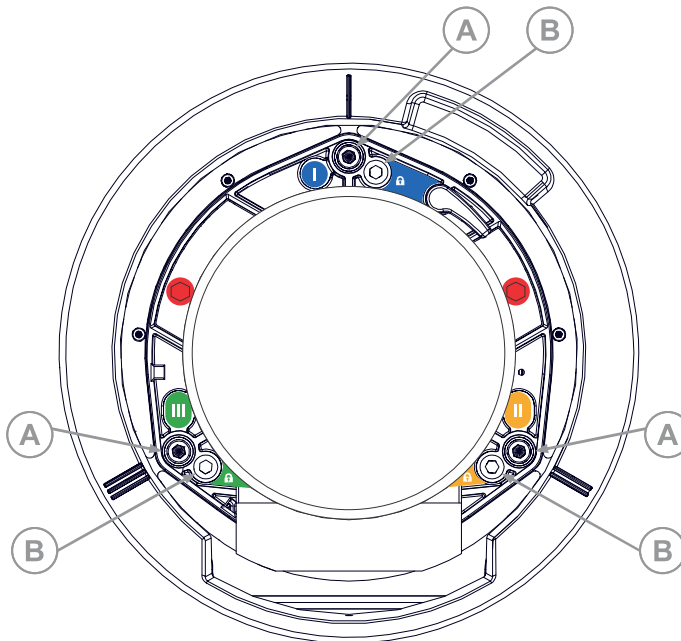
瞄準線調整可平衡鏡頭座的傾斜，以補償螢幕與投影機之間的傾斜。

1. 顯示瞄準線測試圖像。
 - a) 在右邊工具列中，請輕觸 **Test Patterns (測試圖像)**。 
 - b) 選取 **RGB-2K-Boresight (RGB-2K-瞄準線)** 圖像，並以全螢幕顯示。

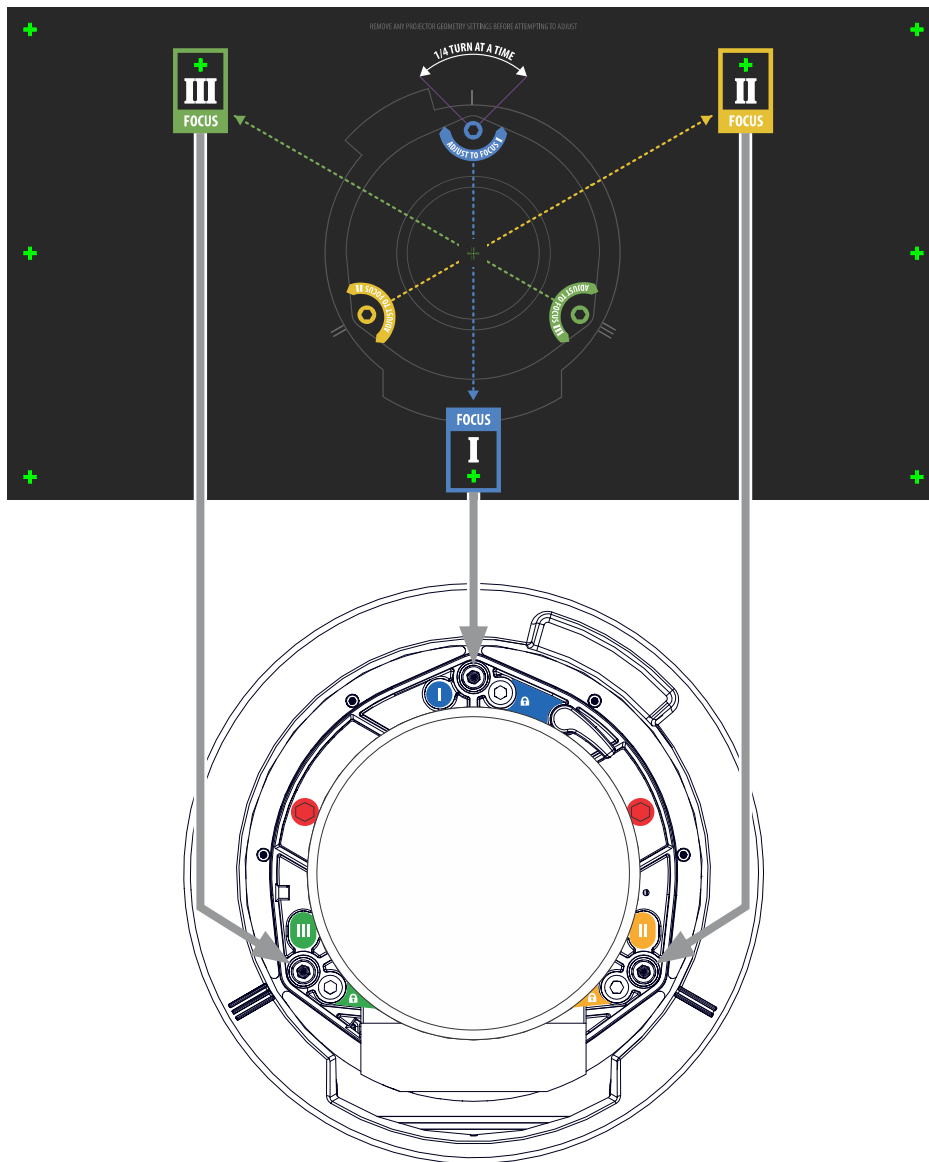


2. 對焦十字瞄準線影像 **I** 上的影像。
3. 評估十字瞄準線影像 **II** 及 **III** 上的對焦。
 - 如果全部三個影像都已對焦，則無需採取額外動作。
 - 如果需要瞄準線，請繼續執行步驟 4。

鏡頭座上的調整螺釘 (A) 會影響測試圖像上的對應十字瞄準線。



4. 若要鬆開鏡頭座上的三個止付螺釘 (B)，使用 5 mm 六角起子。必須從背面轉動止付螺釘幾次，以避免與內部鏡頭座底板接觸。
5. 若要微調十字瞄準線圖像 **I** 的對焦，調整適當的調整螺釘 (A)，直到十字瞄準線影像已完成對焦且具有最小閃光。




6. 若要微調十字瞄準線圖像 **II**，調整適當的調整螺釘，直到十字瞄準線影像已完成對焦且具有最小閃光。
7. 若要微調十字瞄準線圖像 **III**，調整適當的調整螺釘，直到十字瞄準線影像已完成對焦且具有最小閃光。
8. 視需要重複執行步驟 5 至 7，直到全部三個十字瞄準線圖像都已完成同樣清晰的對焦。
 - 如果可接受瞄準線，請繼續執行步驟 11。
 - 如果瞄準線看似未聚合至可接受的影像品質層級，或是鏡頭未對焦到投射距離的正確範圍，則請繼續執行步驟 9。
9. 若要大概恢復原始的原廠瞄準線，將三個止付螺釘與鏡頭座底板正面保持齊平並與內部鏡頭座底板接觸。這可能需要調整止付螺釘和調整螺釘。
10. 如需採取額外動作，請重複步驟 2 至 9。
11. 鎖定止付螺釘，然後再次檢查瞄準線品質。
 - 以 2.1 Nm (18 in-lb) 鎖緊止付螺釘，確保螺釘不會移動。

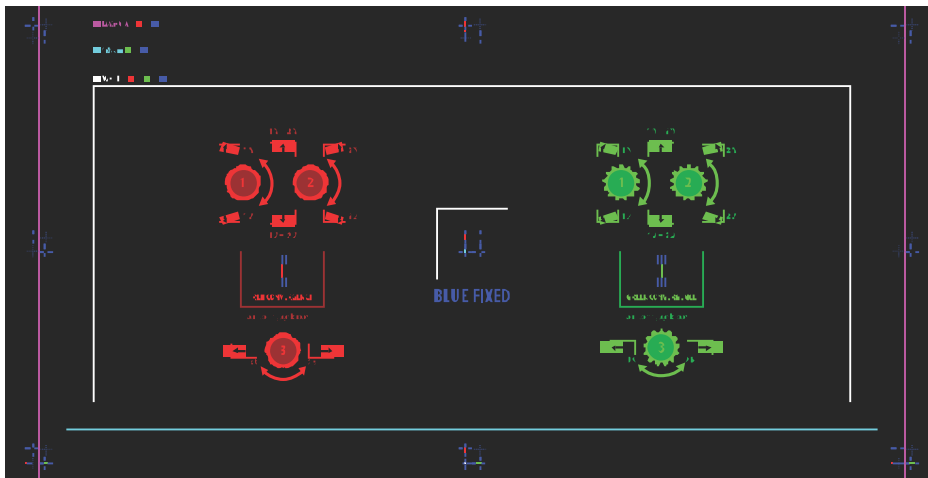
調整 DMD 聚合

當使用聚合測試圖像檢查時，如果出現一或多個投影色彩（紅色、綠色及藍色）無法校準的情形，會發生聚合問題。三種色彩會重疊，以在整個影像上形成紫白線條，而一或多個聚合不良的個別色彩可能會顯示在部分或所有線條旁邊。調整聚合時，您會將紅色與綠色調整為藍色。

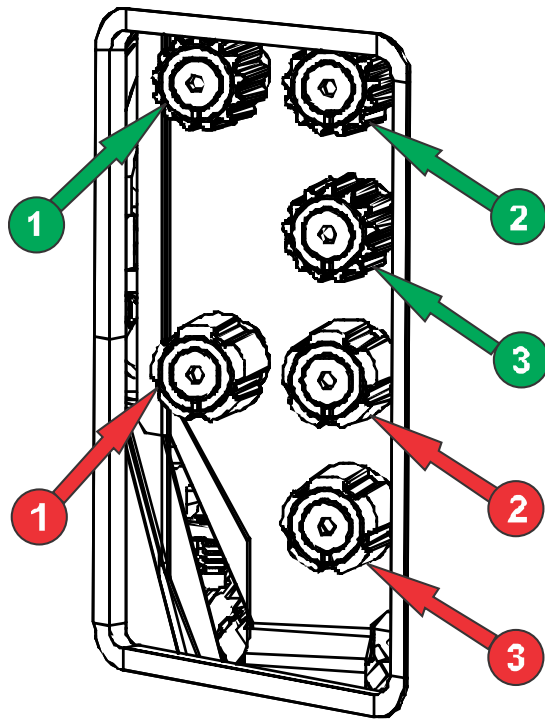


進行此項調整時，如果您配戴矯正鏡片的眼鏡，請確定您透過眼鏡的光軸以平角檢視測試圖像，而非以傾斜或有角度的透視法檢視。這可避免以斜角觀看時造成聚合偏移的稜鏡效果。

1. 調整 DMD 聚合之前，請確定投影機已達到穩定運作狀態。如果從白色或亮色測試圖像切換為暗色聚合測試圖像，或者投影機再關閉後預熱，請等候 15 分鐘的穩定時間，使光學元件達到穩定狀態。
2. 在右邊工具列中，請輕觸 **Test Patterns (測試圖像)**。 
3. 選取 **RGB-2K-Convergence** 測試圖像，並以全螢幕顯示。



4. 開啟投影機側面的維修門。
5. 若要調整聚合旋鈕，使用隨附於投影機的 3 公釐起子。
如果用手（而不使用工具）進行調整，請拉出聚合調整旋鈕擰緊。



6. 使用聚合測試圖像有助於調整水平及垂直線。

調整旋鈕 3 可控制水平調整。

調整旋鈕 1 和 2 可控制垂直聚合和旋轉。Christie 建議旋轉第一個旋鈕最多四分之一圈，然後再調整第二個旋鈕四分之一圈。例如，如果使用一隻手，請旋轉左側旋鈕四分之一圈，然後旋轉右側旋鈕四分之一圈，依此類推。在調整第二個旋鈕之前，將第一個旋鈕垂直或旋轉調整到極限，可能會導致聚合機構過緊。

7. 完成時，按下所有聚合調整旋鈕以釋放旋鈕。

修正螢幕色彩

安裝後，可能需要進一步影像調整，才能修正螢幕色彩。

後續步驟可能包括建立量測的色域資料 (MCDG) 檔案，以及設定 Pureformity Color™ 技術 (PCT) 檔案達到最佳的色彩和亮度一致性。

如需管理色彩設定的詳細資訊，請參閱 *CP2315-RGB User Guide (P/N: 020-102768-XX)*。

法規

本產品符合與產品安全、環境及電磁相容性 (EMC) 需求相關的最新法規與標準。

安全性

- CAN/CSA C22.2 No. 60950-1-07 - 資訊技術設備 - 安全 - 第 1 部份：一般需求
- ANSI/UL 60950-1 - 資訊技術設備 - 安全 - 第 1 部份：一般需求
- IEC 60950-1 IEC/EN 60950-1 - 資訊技術設備 - 安全 - 第 1 部份：一般需求
- IEC 62471 - 燈泡和燈泡系統的光生物安全
- ANSI Z136.1 (2014) - Safety of Lasers
- IEC/EN 60825-1 - 雷射產品的安全 - 第 1 部份：設備分類與需求
- IEC/EN 62471-5 - 燈泡和燈泡系統的光生物安全 - 第 5 部分：影像投影機

電磁相容性

輻射

- FCC CFR47 第 15 條 B 部分 A 級 - 無意輻射體
- CAN ICES-003 (A)/NMB-003 (A) - 資訊技術設備 (包含數位裝置) - 測量限制及方式
- CISPR 32/EN 55032 A 級 - 多媒體設備的電磁相容性 - 放射要求
- IEC 61000-3-2/EN61000-3-2：諧波電流放射限制
- IEC 61000-3-3/EN61000-3-3：電壓變化、電壓波動及閃爍限制

豁免

- CISPR 24/EN55024 EMC 需求 - 資訊科技設備

環境保護

有關在電氣與電子設備中使用某些危險物質之限制 (RoHS) 的歐盟指令 (2011/65/EU) 及適用官方修正案。

有關化學品註冊、評估、授權與限制 (REACH) 的歐盟法規 (EC) 編號 1907/2006 及適用官方修正案。

有關廢棄物與電氣及電子設備 (WEEE) 的歐盟指令 (2012/19/EU) 及適用官方修正案。

中國信息產業部 (以及其他 7 個政府機構) 有關電子資訊產品所致污染的控制、危險物質濃度限制 (GB/T 26572 - 2011) 的命令編號 32 (01/2016) 及適用產品標記需求 (SJ/T 11364 - 2014)。

Corporate offices

Christie Digital Systems USA, Inc.
Cypress
ph: 714 236 8610

Christie Digital Systems Canada Inc.
Kitchener
ph: 519 744 8005

Worldwide offices

Australia
ph: +61 (0) 7 3624 4888

Brazil
ph: +55 (11) 2548 4753

China (Beijing)
ph: +86 10 6561 0240

China (Shanghai)
ph: +86 21 6278 7708

France
ph: +33 (0) 1 41 21 44 04

Germany
ph: +49 2161 664540

India
ph: +91 (080) 6708 9999

Japan (Tokyo)
ph: 81 3 3599 7481

Korea (Seoul)
ph: +82 2 702 1601

Mexico
ph: +52 55 4744 1790

Republic of South Africa
ph: +27 (0)11 510 0094

Russian Federation
and Eastern Europe
ph: +36 (0) 1 47 48 100

Singapore
ph: +65 6877 8737

Spain
ph: +34 91 633 9990

United Arab Emirates
ph: +971 4 3206688

United Kingdom
ph: +44 (0) 118 977 8000

United States (Arizona)
ph: 602 943 5700

United States (New York)
ph: 646 779 2014

Independant sales consultant offices

Italy
ph: +39 (0) 2 9902 1161



For the most current technical documentation, visit www.christiedigital.com.

