

安装和设置指南
020-102852-03

Cinema 4K-RGB

CP4325-RGB, CP4330-RGB

CHRISTIE®

声明

版权和商标

版权所有 © 2019 Christie Digital Systems USA, Inc. 保留所有权利。

所有品牌名称和产品名称均为其各自所有者的商标、注册商标或商号名称。

一般信息

我们已尽力保证信息的准确性，但有时产品的可用性或产品本身会发生更改，而本文档可能无法涵盖这些更改。Christie 保留随时对规格进行更改的权利，恕不另行通知。本手册中的性能规格均为一般代表，可能会因超出 Christie 控制的情况（例如在某些工作环境中对产品的维护）而发生改变。性能规格基于手册印刷时可用的信息。Christie 对本材料不做任何形式的担保，包括但不限于对特定用途适用性的默示担保。对本材料中的错误，以及因执行或使用本材料而引起的意外或必然损害，Christie 概不负责。加拿大和中国制造工厂通过了 ISO 9001 认证。加拿大制造工厂也通过了 ISO 14001 认证。

保修

产品将根据 Christie 的标准有限保修条款进行保修，而其完整的详细信息可通过与 Christie 经销商或 Christie 联系来获得。除了 Christie 标准有限保修中可能规定的限制，以及与您的产品相关或适用于您的产品的限制之外，以下几个方面也不在保修范围之列：

- a. 往返运输过程中发生的问题或造成的损坏。
- b. 因与非 Christie 设备（例如配电系统、摄像头、DVD 播放器等）组合使用，或因将本产品与任何非 Christie 接口设备配合使用而导致的问题或损坏。
- c. 因使用不当、电源不匹配、意外事故、火灾、洪水、闪电、地震或其他自然灾害而引发的问题或造成的损坏。
- d. 因安装/校正不当而引发的问题或造成的损坏，以及由非 Christie 维修人员或非 Christie 授权维修服务供应商进行的设备改装所引发的问题或造成的损坏。
- e. 在外部使用时使用第三方产品外壳进行环境保护必须得到科视的批准。S
- f. 因在移动平台或非由 Christie 针对产品用途设计、修改或批准的其他可移动设备上使用产品而引发的问题或造成的损坏。
- g. 因在户外使用产品而引发的问题或造成的损坏（除非产品专用于户外用途），但以下情况除外：保护此类产品免于受到降雨或其他恶劣天气或环境条件的影响，并且室温处于规范中所设定的适合此类产品的推荐室温范围内。
- h. 由正常磨损或产品正常老化造成的缺陷。

保修不适用于序列号已移除或擦除的任何产品。保修也不适用于由经销商出售给经销商所在国家/地区之外的最终用户的任何产品，但以下情况除外：(i) Christie 在最终用户所在的国家/地区拥有办事处或 (ii) 已支付所需的国际保修费用。

此保修不强制 Christie 在产品所在地提供任何现场保修服务。

预防性维护

预防性维护对保障产品的持久正常工作十分重要。请按要求进行维护并遵守 Christie 规定的维护方案，否则将失去享受保修服务的权利。有关预防性维护计划，请参阅 www.christiedigital.com。


管制规定

本产品经测试符合 FCC 规则第 15 部分中 A 类数字设备的限制。设定这些限制的目的在于：当在商业环境中运行本产品时，针对有害的干扰提供合理的保护。本产品会产生、利用并发射无线射频能量，如果未按说明手册中的要求安装和使用此产品，可能会对无线电通信产生有害干扰。在居民区内运行本产品有可能造成有害干扰，如发生此类干扰，则用户必须自费予以纠正。未经责任部门明确批准对产品进行更改或修改，可能导致用户丧失使用设备的权利。

CAN ICES-3 (A) / NMB-3 (A)

이 기기는 업무용(A급)으로 전자과적합등록을 한 기기이오니 판매자 또는 사용자는 이점을 주의하시기 바라며, 가정 외의 지역에서 사용하는 것을 목적으로 합니다.


环保

本产品的设计和制造过程都选用可供回收和重复利用的优质材料和组件。该符号  表示此类电气和电子设备在使用寿命终结时应与常规废弃物分开处理。本产品废弃时，请根据当地法规进行适当处理。欧盟国家使用多种分门别类的废旧电气电子产品回收系统。请让我们携手保护我们的生存环境！

China RoHS compliance information

关于中国《电子信息产品污染控制管理办法》的说明

- Environmentally Friendly Use Period
环保使用期限

| | |
|---|---|
|  | <p>The year number in the centre of the label indicates the Environmentally Friendly Use Period, which is required to mark on the electronic information product sold in China according to the China RoHS regulations.</p> <p>本标志中表示的年数是根据《电器电子产品有害物质限制使用管理办法》（2016年1月21日）制定的、适用于在中华人民共和国境内销售的电子信息产品的环保使用期限。</p> |
|---|---|

- Material Concentration Values Table
有毒有害物质含量表

| Part name | 部件名称 | Material Concentration (有毒有害物质或元素) | | | | | |
|------------------------------|--------|------------------------------------|-----------|-----------|----------------|---------------|------------------|
| | | 铅 (Pb) | 汞 (Hg) | 镉 (Cd) | 六价铬 (Cr 6+) | 多溴联苯 (PBB) | 多溴二联苯醚 (PBDE) |
| AC circuit breaker | 电路开关 | X | O | O | O | O | O |
| Blower/Fan | 吹风机/风扇 | X | O | O | O | O | O |
| Electronic Module | 电子控制组件 | X | O | O | O | O | O |
| Harness/cable | 连接电线/缆 | X | O | O | O | O | O |
| Illumination optics system | 照明光学系统 | X | O | X | O | O | O |
| Integrated Cinema Processor | 集成处理板 | X | O | O | O | O | O |
| Line filter | 滤波器 | X | O | O | O | O | O |
| Liquid cooling system | 液体冷却系统 | O | O | O | O | O | O |
| Low voltage power supply | 低压电源 | X | O | O | O | O | O |
| Mechanical enclosure* | 机械附件 | X | O | O | O | O | O |
| PCB board | 电路板 | X | O | O | O | O | O |
| Power supply | 电源 | X | O | O | O | O | O |
| Projection lens | 投影镜头 | X | O | X | O | O | O |
| Projector Intelligence Board | 智能板 | X | O | O | O | O | O |
| Remote control | 遥控器 | X | O | O | O | O | O |
| Sensor | 传感器 | O | O | O | O | O | O |
| Switch | 开关 | X | O | O | O | O | O |
| Switch interlock | 开关安全锁 | X | O | O | O | O | O |
| Touch Panel Controller | 触摸控制屏 | X | O | O | O | O | O |

Note:

This table is prepared in accordance with the provisions of SJ/T 11364.

本表格依据 SJ/T 11364 的规定编制。

O: indicates that said hazardous substance contained in all of the homogeneous materials for this part is below the limit requirement of GB/T 26572.

表示该有害物质在该部件所有均质材料中的含有均在 GB/T 26572 规定的限量要求以下。

X: indicates that said hazardous substance contained in at least one of the homogeneous materials used for this part is above the limit requirement of GB/T 26572.

表示该有害物质至少在该部件的某一均质材料中的含有超出 GB/T 26572 规定的限量要求。

* This part uses metallic alloys, which may contain Lead. 因该部件使用金属合金材料，故可能含有铅。

内容

| | |
|---------------------|-----------|
| 安全警示信息 | 7 |
| 一般安全警示信息..... | 7 |
| 激光安全预防措施..... | 7 |
| 交流/电源的警示信息..... | 8 |
| 亮度危险距离..... | 8 |
| 产品标签..... | 11 |
| 常规危险..... | 11 |
| 必要操作..... | 12 |
| 电气标签..... | 13 |
| 其他危险标签..... | 13 |
| 简介 | 14 |
| 产品文档..... | 14 |
| 相关文档..... | 14 |
| 投影机组件（前端）..... | 15 |
| 投影机组件（后端）..... | 16 |
| 组件清单..... | 16 |
| 主要功能..... | 17 |
| 联系您的经销商..... | 17 |
| 技术支持..... | 17 |
| 安装与设置 | 18 |
| 安装地点要求..... | 18 |
| 准备安装现场..... | 18 |
| 抬起和放置投影机..... | 19 |
| 连接电源..... | 19 |
| 连接至不间断电源..... | 22 |
| 安装镜头..... | 24 |
| 安装触摸板..... | 25 |
| 投影机电源模式..... | 26 |
| 打开或关闭投影机..... | 27 |
| 登录投影机..... | 27 |
| 打开或关闭光源..... | 27 |

| | |
|--------------------------------|-----------|
| 激活安全连接. | 27 |
| 填写安装清单. | 28 |
| 将设备连接至投影机并建立通信. | 29 |
| 投影机头连接和状态 LED. | 29 |
| 将投影机连接到网络. | 30 |
| 将设备连接至 3D 端口. | 30 |
| 管理光源. | 31 |
| 创建新激光文件. | 31 |
| 修改现有激光文件. | 32 |
| 将现有激光设置复制到新文件. | 33 |
| 删除激光文件. | 33 |
| 调整影像. | 34 |
| 校准智能镜头系统. | 34 |
| 校正边缘模糊. | 34 |
| 调整投影机的倾斜和水平程度. | 34 |
| 校正梯形失真效应. | 35 |
| 显示测试图像. | 36 |
| 调整积分棒和折叠式反射镜. | 36 |
| 调整视轴. | 39 |
| 调整 DMD 会聚. | 42 |
| 校准屏幕上的颜色. | 43 |
| 管制规定. | 44 |
| 安全. | 44 |
| 电磁兼容性. | 44 |
| 辐射. | 44 |
| 抗扰. | 44 |
| 环境. | 44 |

安全警示信息

了解与 Christie Cinema 4K-RGB 投影机相关的安全警示信息。

一般安全警示信息

请在安装和操作投影机之前阅读所有安全和警告指南。



警告！ 如果未能避免下列情况，则可能会导致死亡或严重伤害。

- 绊倒或火灾危险！请将所有电缆置于不接触热表面、不被拖拉、羁绊、不被人踩踏或物体滚压的位置。
- 此产品必须安装在公众无法接近的受限区域。
- 仅接受过受限区警示信息相关培训的人员有权进入该区域。
- 安装此产品以避免用户和观众进入与视线齐平的限制区。
- 触电和灼伤危险！靠近内部组件时，请小心谨慎。
- 连接至 IT 电力系统时会产生高泄漏电流。
- 火灾与电击危险！仅限使用 Christie 规定的附件、配件、工具和替换部件。
- 火灾危险！请勿使用出现损坏的电源线。
- 想要安全提升、安装或移动产品，至少需要四个人或额定值适当的起重设备。
- 请勿在任何不符合所述产品校准和定位规格的位置安装或操作投影机。



当心！ 如果未能避免下列情况，则可能会导致轻度伤害或中度伤害。

- 仅 Christie 合格技师有权打开产品外壳。

激光安全预防措施

请在操作投影机激光之前阅读所有安全和警告指南。



警告！ 如果未能避免下列情况，则可能会导致死亡或严重伤害。

- 操作电影投影机之前必须保证所有机盖均已就位。
- 激光辐射危险！本投影机具有内置的 4 类激光模块。不要试图拆卸或修改激光模块。
- 在光源开启的情况下，请勿直视镜头。极高的亮度可能会导致永久性的眼睛损伤。
- 本产品可能会散发出危险的光辐射。（危险等级 3）

交流/电源的警示信息

请在连接到交流电源之前阅读所有安全和警告指南。



警告! 如果未能避免下列情况，则可能会导致死亡或严重伤害。

- 电击危险！仅限使用随产品提供的或由 Christie 推荐的交流电源线。
- 火灾与电击危险！除非电源线、电源插座和电源插头都满足相应的当地额定值标准，否则请勿尝试运行本系统。
- 电击危险！如果交流电源不在许可标签上指定的额定电压和电流范围内，请勿尝试操作。
- 电击危险！可选 UPS（不间断电源）线必须插入到接地保护的电源插座中。
- 电击危险！在将投影机连接至电源前，必须由合格的 Christie 技师或电工为产品安装专用的保护接地线。
- 电击危险！在安装、移动、维修、清洁、取下组件或打开任何外壳之前，请断开产品上的交流电源。
- 将产品安装在便于接触的交流电源插座附近。



当心! 如果未能避免下列情况，则可能会导致轻度伤害或中度伤害。

- 火灾危险！请勿使用出现损坏的电源线。
- 火灾或电击危险！请勿使电源插座和延长电缆过载。
- 电击危险！电源使用双极性/中性保险丝。

亮度危险距离

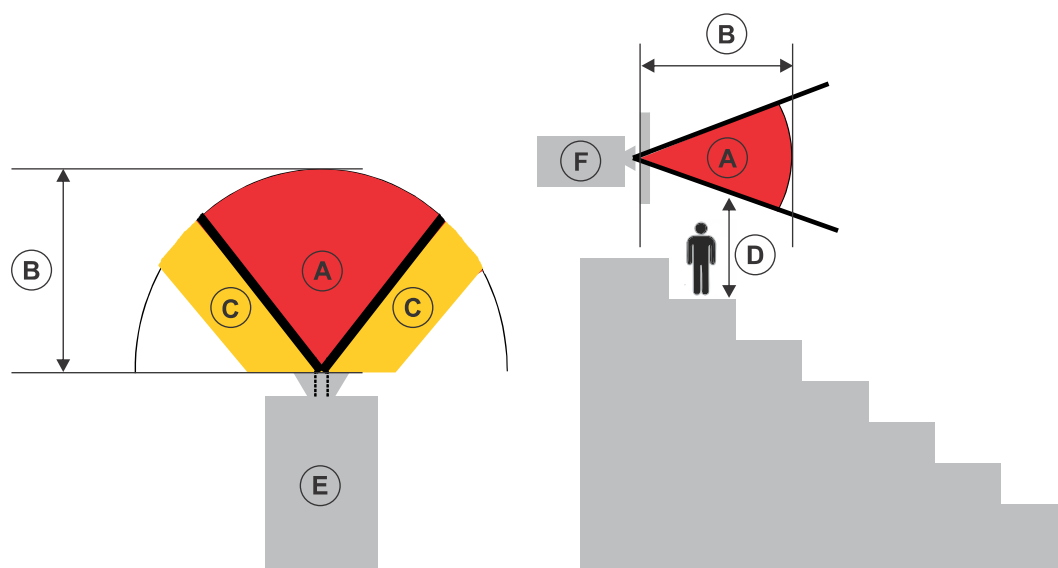
此投影机可能会发出危险的光辐射和热辐射，根据 IEC 62471-5:2015 标准分类为“危害等级 3”。



警告! 如果未能避免下列情况，则可能会导致严重伤害。

- 永久性/暂时性致盲危险！不允许直接暴露在光束中。1 类激光产品 - 根据 IEC 60825-1:2014 和 IEC 62471-5:2015，危险等级为 3 级。
- 永久性/暂时性致盲危险！操作员必须将对光束的接触控制在危险距离内并将产品安装在可防止观察者眼睛在危险距离内接触光束的高度。危险区域在允许任何人站立于其上的地板以上的距离不得低于 2.5 米（美国安装）或 2.0 米（全球安装），到危险区域的水平间隙不得小于 1.0 米。
- 强光！请勿将反射体放置在产品光路下。

以下图表显示了眼睛和皮肤危险距离的区域：



- A - 危险区域。激光照明投影机的投影光超过危险等级 2 的辐射极限的空间区域。在短暂或短促的接触后，亮度可能会造成眼睛损伤（在人眼躲避光源之前）。光可能会造成皮肤灼伤。
- B - 危险距离。操作员必须将对光束的接触控制在危险距离内，或将产品安装在可防止观察者眼睛在危险距离内接触光束的位置。
- C - 无接触区域。无接触区域的水平间隙必须至少为 1.0 米。
- D - 到危险区域的垂直距离。危险区域在允许任何人站立于其上的地板以上的距离不得低于 2.5 米（美国安装）或 2.0 米（全球安装）。
- E - 表示投影机的俯视图。
- F - 表示投影机的侧视图。

下表列出 Christie 投影机镜头变焦调整至最危险位置时的危险距离。

仅美国市场的危险距离基于 2015 年 2 月 18 日发布的 FDA 指导性文件 1400056, 《激光照明投影机 (LIP) 分类和要求》。

CP4325-RGB

| 投影镜头 (投影比例 4K) | 部件编号 | 危险距离 (m) |
|-----------------------------|---------------|----------|
| 0.90:1 HB 定焦镜头 | 38-809071-XX | 1.4 |
| 1.13-1.66:1 DLPCine HB 变焦镜头 | 108-342100-XX | 2.3 |
| 1.31-1.85:1 DLPCine HB 变焦镜头 | 108-335102-XX | 2.6 |
| 1.45-2.17:1 DLPCine HB 变焦镜头 | 108-336103-XX | 3.2 |
| 1.63-2.71:1 DLPCine HB 变焦镜头 | 108-337104-XX | 4.0 |
| 1.95-3.26:1 DLPCine HB 变焦镜头 | 108-338105-XX | 4.3 |
| 2.71-3.89:1 DLPCine HB 变焦镜头 | 108-278101-XX | 5.1 |
| 3.89-5.43:1 DLPCine HB 变焦镜头 | 108-279101-XX | 8.3 |

| 投影镜头 (投影比例 4K) | 部件编号 | 危险距离 (m) |
|------------------------------|---------------|----------|
| 1.13-1.66:1 DLPCine UHC 变焦镜头 | 163-103105-XX | 1.8 |
| 1.31-1.85:1 DLPCine UHC 变焦镜头 | 163-104106-XX | 2.5 |
| 1.45-2.17:1 DLPCine UHC 变焦镜头 | 163-105107-XX | 3.0 |
| 1.63-2.71:1 DLPCine UHC 变焦镜头 | 163-106108-XX | 3.7 |
| 1.95-3.26:1 DLPCine UHC 变焦镜头 | 163-107109-XX | 4.3 |
| 3.0-4.3:1 DLPCine UHC 变焦镜头 | 163-108100-XX | 5.1 |

对于所有其他市场，危险距离基于 IEC 62471-5:2015, 《灯和灯系统的光生物学安全性》 - 第 5 部分: 影像投影机。

| 投影镜头 (投影比例 4K) | 部件编号 | 危险距离 (m) |
|------------------------------|---------------|----------|
| 0.90:1 HB 定焦镜头 | 38-809071-XX | 1.0 |
| 1.13-1.66:1 DLPCine HB 变焦镜头 | 108-342100-XX | 1.2 |
| 1.31-1.85:1 DLPCine HB 变焦镜头 | 108-335102-XX | 1.4 |
| 1.45-2.17:1 DLPCine HB 变焦镜头 | 108-336103-XX | 1.9 |
| 1.63-2.71:1 DLPCine HB 变焦镜头 | 108-337104-XX | 2.4 |
| 1.95-3.26:1 DLPCine HB 变焦镜头 | 108-338105-XX | 2.9 |
| 2.71-3.89:1 DLPCine HB 变焦镜头 | 108-278101-XX | 3.4 |
| 3.89-5.43:1 DLPCine HB 变焦镜头 | 108-279101-XX | 4.0 |
| 1.13-1.66:1 DLPCine UHC 变焦镜头 | 163-103105-XX | 1.0 |
| 1.31-1.85:1 DLPCine UHC 变焦镜头 | 163-104106-XX | 1.1 |
| 1.45-2.17:1 DLPCine UHC 变焦镜头 | 163-105107-XX | 1.4 |
| 1.63-2.71:1 DLPCine UHC 变焦镜头 | 163-106108-XX | 2.0 |
| 1.95-3.26:1 DLPCine UHC 变焦镜头 | 163-107109-XX | 2.5 |
| 3.0-4.3:1 DLPCine UHC 变焦镜头 | 163-108100-XX | 3.1 |

CP4330-RGB

危险距离基于 IEC 62471-5:2015, 《灯和灯系统的光生物学安全性》 - 第 5 部分: 影像投影机:

| 投影镜头 (投影比例 4K) | 部件编号 | 危险距离 (m) |
|-----------------------------|---------------|----------|
| 0.90:1 HB 定焦镜头 | 38-809071-XX | 1.2 |
| 1.13-1.66:1 DLPCine HB 变焦镜头 | 108-342100-XX | 2.0 |
| 1.31-1.85:1 DLPCine HB 变焦镜头 | 108-335102-XX | 2.5 |

| 投影镜头 (投影比例 4K) | 部件编号 | 危险距离 (m) |
|------------------------------|---------------|----------|
| 1.45-2.17:1 DLPCine HB 变焦镜头 | 108-336103-XX | 2.6 |
| 1.63-2.71:1 DLPCine HB 变焦镜头 | 108-337104-XX | 3.2 |
| 1.95-3.26:1 DLPCine HB 变焦镜头 | 108-338105-XX | 3.8 |
| 2.71-3.89:1 DLPCine HB 变焦镜头 | 108-278101-XX | 4.3 |
| 3.89-5.43:1 DLPCine HB 变焦镜头 | 108-279101-XX | 5.8 |
| 1.13-1.66:1 DLPCine UHC 变焦镜头 | 163-103105-XX | 1.8 |
| 1.31-1.85:1 DLPCine UHC 变焦镜头 | 163-104106-XX | 2.0 |
| 1.45-2.17:1 DLPCine UHC 变焦镜头 | 163-105107-XX | 2.3 |
| 1.63-2.71:1 DLPCine UHC 变焦镜头 | 163-106108-XX | 2.6 |
| 1.95-3.26:1 DLPCine UHC 变焦镜头 | 163-107109-XX | 3.2 |
| 3.0-4.3:1 DLPCine UHC 变焦镜头 | 163-108100-XX | 3.8 |

对于在美国的安装

激光照明投影机在美国的安装必须满足以下条件：

- 请放置激光警告和限制进入标志并通过物理方式限制进入，以使放映室能够清晰辨认。放映室标志必须显示内容为“不可直接暴露于光束中”的警告。
- Christie 激光投影系统安装清单必须在安装后全部完成并发送至 lasercompliance@christiedigital.com。可在现场保留一份副本。此清单作为单独文档与手册一同置于配件箱中。
- 如果在美国亚利桑那州、佛罗里达州、乔治亚州、伊利诺斯州和马萨诸塞州进行安装，请访问 www.christiedigital.com 以获取更多的法规要求。

产品标签

了解产品中所使用的标签。您的产品标签可能为黄色或黑色与白色。

常规危险

危险警告也同样适用于安装在已接通电源的 Christie 产品中的配件。

火灾与电击危险



为防火灾或电击危险，请勿使本产品接触雨水或湿气。
请勿改动电源插头、使电源插座过载或将其与延长线一起使用。
请勿拆下产品外壳。
仅合格的 Christie 技师有权对本产品进行维修。

电气危险



本品有电击风险。
请勿拆下产品外壳。
仅合格的 **Christie** 技师有权对本产品进行维修。



常规危险。



电击危险。为避免受到人身伤害，在进行维护或维修前，请断开所有电源连接。



触电危险。为避免受到人身伤害，在进行维护或维修前，请始终断开所有电源连接。



高温表面危险。为避免受到人身伤害，在进行维护或维修前，请按建议的冷却时间对投影机进行冷却。



灼伤危险。为避免受到人身伤害，在进行维护或维修前，请按建议的冷却时间对投影机进行冷却。



光辐射危险。为了避免受到人身伤害，决不要直视光源。



运动部件危险。为避免受到人身伤害，请勿用手触摸，并将衣物解开扎在身后。



风扇危险。为避免受到人身伤害，请勿用手触摸，并将宽松衣物扎在身后。在进行维护或维修前，请始终断开所有电源连接。



电压危险。为避免受到人身伤害，在进行维护或维修前，请始终断开所有电源连接。



不适合家庭使用。

必要操作



请参考维修手册。



在执行维护或维修操作前，请断开所有电源连接。

电气标签



表示存在防护性接地连接。



表示存在接地连接。

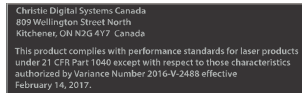
其他危险标签



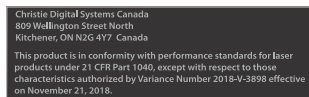
表示打开时会发出 4 类激光辐射。避免直视或皮肤接触直接或散射辐射。



1 类激光产品 IEC 60825-1:2014
CP4325-RGB 波长: 450 nm - 645 nm
CP4330-RGB: 450 nm - 656 nm



CP4325-RGB FDA 激光差异 (仅美国投影机)



CP4330-RGB FDA 激光差异 (仅美国投影机)



表示强光危险。切勿直视镜头。极高的亮度可能会导致永久性的眼睛损伤。1 类激光产品 - 根据 IEC 60825-1:2014 和 IEC 62471-5:2015, 危险等级为 3 级



表示高泄漏电流。在连接电源前, 必须进行接地连接。



表示强光危险。切勿直视镜头。极高的亮度可能会导致永久性的眼睛损伤。

简介

本手册适用于经过专业培训，可操作 Christie 高亮度 Cinema 4K-RGB 投影系统的操作员。

仅受过培训的合格的 Christie 技师才可以组装和安装投影机，因为他们了解高电压、激光安全性和投影机所产生的高温可能带来的危险。仅合格的 Christie 技师有权对投影机进行维修。

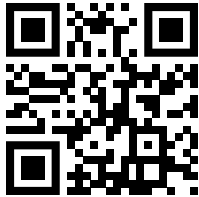
有关完整的产品文档和技术支持，请转至 www.christiedigital.com。

产品文档

有关安装、设置和用户信息，请参见 Christie 网站上提供的产品文档。请在使用或维修本产品前阅读全部说明。

CP4325-RGB

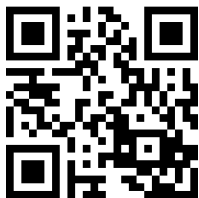
要访问 CP4325-RGB 文档，请扫描二维码或转至 URL: <http://bit.ly/2BjQLBq>。



要扫描二维码，请在智能手机或平板电脑上安装二维码读取应用程序。

CP4330-RGB

要访问 CP4330-RGB 文档，请扫描二维码或转至 URL: <http://bit.ly/2IRKIwW>。



要扫描二维码，请在智能手机或平板电脑上安装二维码读取应用程序。

相关文档

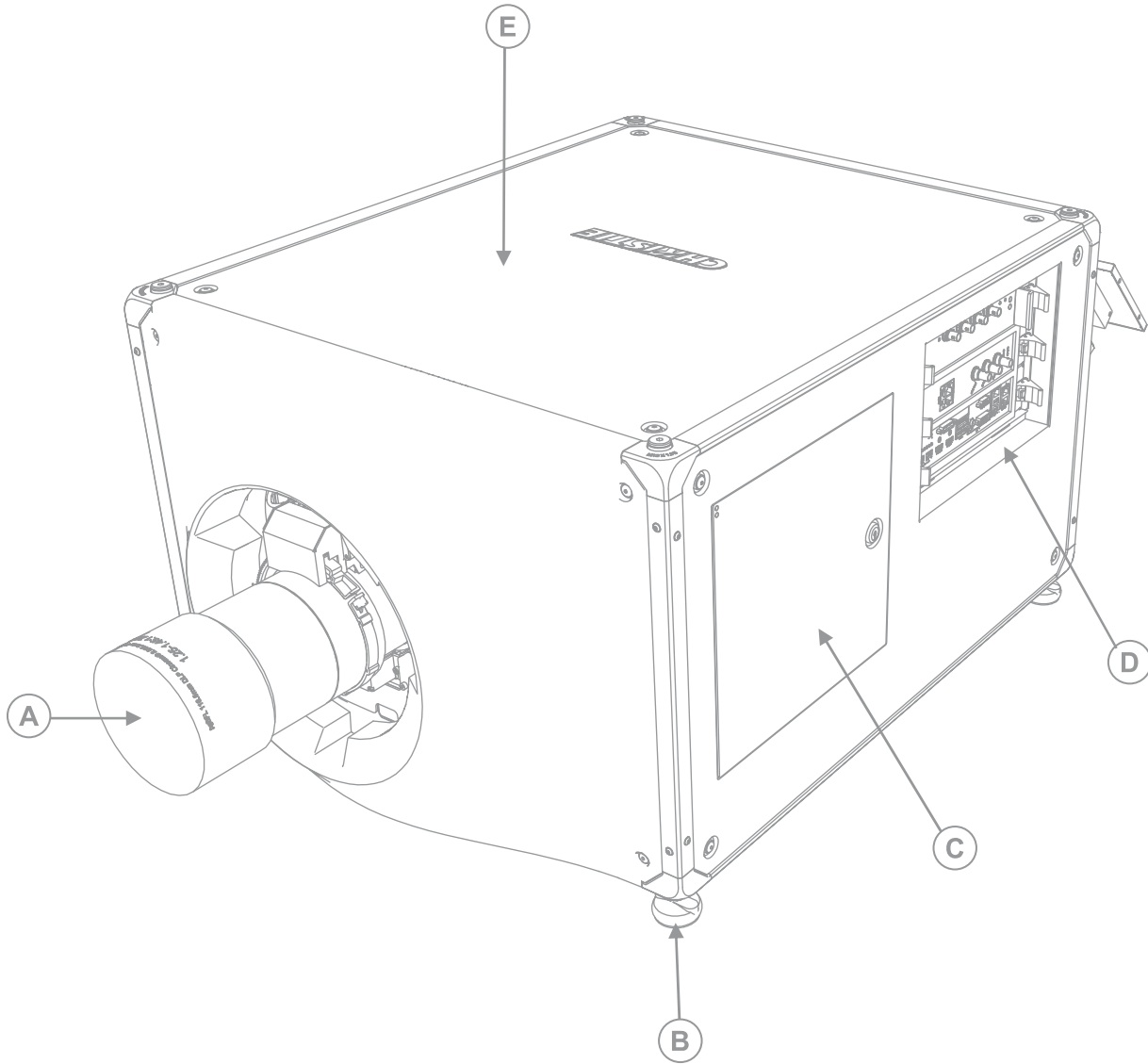
有关投影机的详细信息，请参阅以下文档。

- *Cinema 4K-RGB User Guide (P/N: 020-102712-XX)*
- *Cinema 4K-RGB Product Safety Guide (P/N: 020-102711-XX)*
- *Cinema 4K-RGB Service Guide (P/N: 020-102713-XX)*
- *CineLife Serial Commands Guide (P/N: 020-102714-XX)*

- Cinema 4K-RGB Specifications Guide (P/N: 020-102729-XX)

投影机组件（前端）

了解投影机前端的组件。

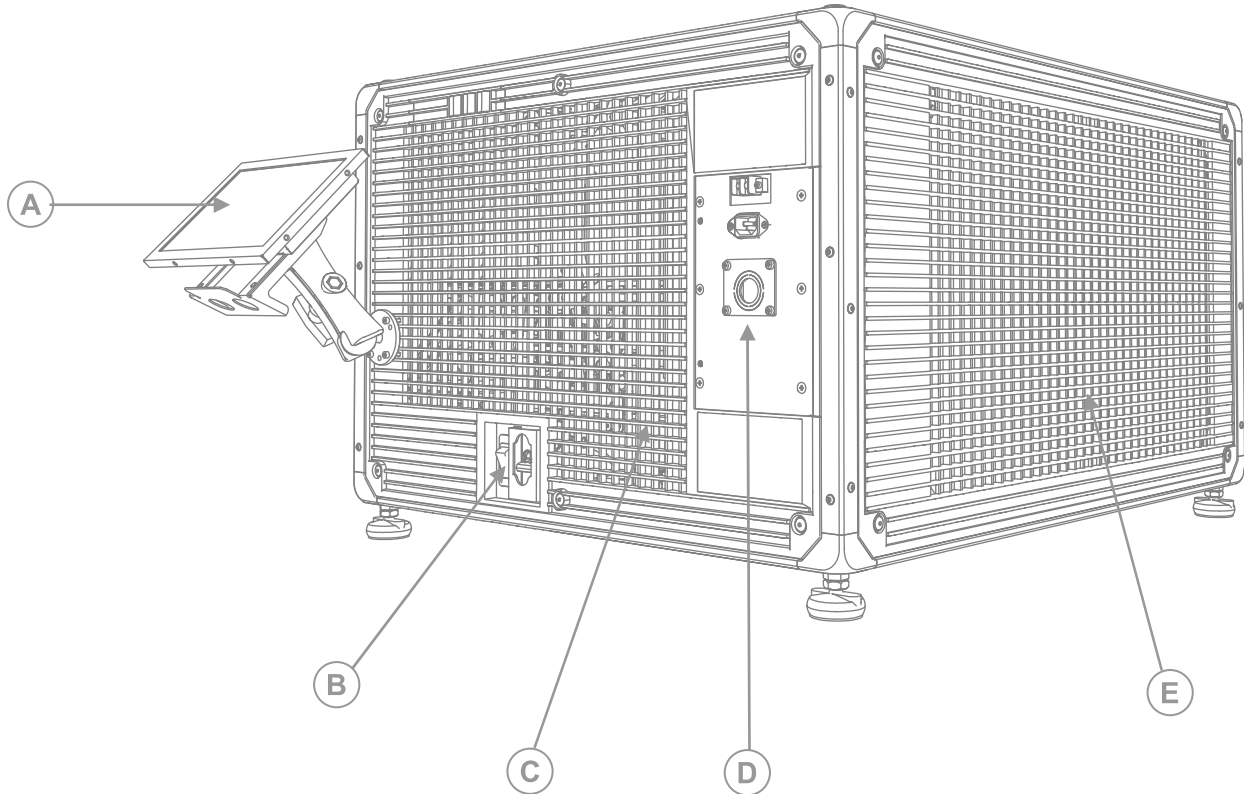


| | |
|---|---|
| A | 投影机镜头 可在投影机规格中找到可用镜头列表。有关详细信息，请参阅 <i>Cinema 4K-RGB Specifications Guide (P/N: 020-102729-XX)</i> 。 |
| B | 可调支脚 转动可调支脚以升高或降低投影机高度。 |
| C | 维护检修门 |

| | |
|---|-------------------|
| D | 通讯面板 此处连接外部设备。 |
| E | 顶盖 |

投影机组件（后端）

了解投影机后端的组件。



| | |
|---|--------------------------|
| A | 触摸板 一款用于控制投影机的触摸敏感屏幕。 |
| B | 交流电路断路器 |
| C | 排气口 |
| D | 电源线和交流电源插座 |
| E | 进气口 |

组件清单

确认是否收到了全部投影机组件。

- 触摸板、触摸板线束和触摸板安装臂

- 高安全性钥匙可打开投影机维护检修门

同时提供 UPS 插孔电源线。有关可用附件的信息，请参阅 *Cinema 4K-RGB Specifications Guide (P/N: 020-102729-XX)*。

主要功能

了解投影机的重要功能。

- 固态 Christie RealLaser™ RGB 激光照明
- 三芯片 1.38 英寸 4K DLP™ 光引擎
- Christie CineLife™ 3 系列电子元件
- LiteLOC™ 色彩锁定功能可保持图像的亮度和色彩不变
- 在投影机机箱中集成直接耦合激光模块
- 结构紧凑，适合现有的放映室
- 排气抽气（需使用可选附件）

联系您的经销商

请记录您的安装信息并将此信息随记录一同保存，以作为日后产品维修的辅助资料。如果遇到问题，请联系您的经销商。

| 购买记录 |
|---------------------------|
| 经销商: |
| 经销商或 Christie 销售/维修电话号码: |
| 序列号: 序列号位于显示屏面板的许可标签上。 |
| 购买日期: |
| 安装日期: |

技术支持

Christie 产品的技术支持可以通过以下方式获取：

- 北美洲和南美洲： +1-800-221-8025 或 Support.Americas@christiedigital.com
- 欧洲、中东和非洲： +44 (0) 1189 778111 或 Support.EMEA@christiedigital.com
- 亚太地区： +65 6877-8737 或 Support.APAC@christiedigital.com
- Christie 托管服务： +1-800-550-3061 或 NOC@christiedigital.com

安装与设置

了解如何放置和安装投影机。

安装地点要求

要安全安装并操作 Cinema 4K-RGB 投影机，安装位置必须满足以下最低要求。

物理工作环境

- 室温（工作）10°C 到 35°C（50°F 到 95°F）
- 湿度（非冷凝）10% 至 80%
- 工作海拔 0 到 3000 米（0 到 9843 英尺）

外部排气管道

投影机周围需要充足通风以调节内部激光模块的温度。如果需要，可以安装进气和排气 HVAC 管道。

排气管道也可作为可选附件(P/N: 163-102104-XX)。排气管道的安装说明随附件提供。

在 1 至 1000 米的海拔上，安装现场必须提供 450 立方英尺/分钟 (CFM) 的气流，并且必须能够承受 4 千瓦的热负荷。



海拔每增加 1000 米，气流 (CFM) 值增加 15%。如果不使用抽风管道，工作温度范围限制为 10°C 至 25°C，最高海拔为 3000 米。

永久性电源连接

需要一个最大额定电流为 30 A 且经过验证的壁装电路断路器。它必须是建筑物电路的一部分并便于使用。

必须使用硬连线连接将投影机连接到电源。投影机光源在工作时需要使用永久性交流连接。同时提供用于不间断电源 (UPS) 的可用连接器，仅作为投影机电子元件的备用电源使用。

准备安装现场

确保安装区域准备就绪，可以开始安装组件。

1. 清理安装区域。
2. 在所有入口处张贴激光危险警告标记。
3. 将所有组件放在其安装位置附近。

抬起和放置投影机

安全地将投影机抬起并放置到其将要使用的位置。



警告! 如果未能避免下列情况，则可能会导致死亡或严重伤害。

- 想要安全提升、安装或移动产品，至少需要四个人或额定值适当的起重设备。
- 请勿在任何不符合所述产品校准和定位规格的位置安装或操作投影机。

本产品必须水平安装，四个支脚应全部支撑在水平表面上。不要将投影机装反或反向操作。如果安装现场存在电影院放映室以外的任何安装要求，请联系 Christie 寻求帮助。



在提起和放置投影机之前，请参阅光强度危险间距要求（在第 8 页）。

1. 在投影机的各角分别安排一人。
2. 用双手托起边角，抓紧投影机座架。
请勿使用投影机外壳上的任何部位（例如百叶窗或镜头开口）提起投影机。
3. 抬起投影机并将其移动到将要使用的位置。
4. 如果要安装投影机到可选支架适配器 (P/N: 163-101103-XX)，请遵守该附件随附的说明。有关可用附件的详细信息，请参阅 *Cinema 4K-RGB Specifications Guide* (P/N: 020-102729-XX)。
5. 放置投影机，使之位于中心位置并与影院屏幕平行。如果空间限制，可使投影机略微偏离中心，然后使用镜头偏移使屏幕上的影像居中。

连接电源

推荐设置是提供交流电源的硬连线连接。连接投影机和交流电源时，请遵守安装地点的所有电气规范。



警告! 如果未能避免下列情况，则可能会导致死亡或严重伤害。

- 始终先接地以减少电击危险。
- 火灾危险！请勿使用出现损坏的电源线。
- 火灾与电击危险！除非电源线、电源插座和电源插头都满足相应的当地额定值标准，否则请勿尝试运行本系统。
- 电击危险！如果交流电源不在许可标签上指定的额定电压和电流范围内，请勿尝试操作。
- 电击危险！在将投影机连接至电源前，必须由合格的 Christie 技师或电工为产品安装专用的保护接地线。
- 安装期间必须由合格的技师进行操作，以确保安装操作符合当地电气规范。

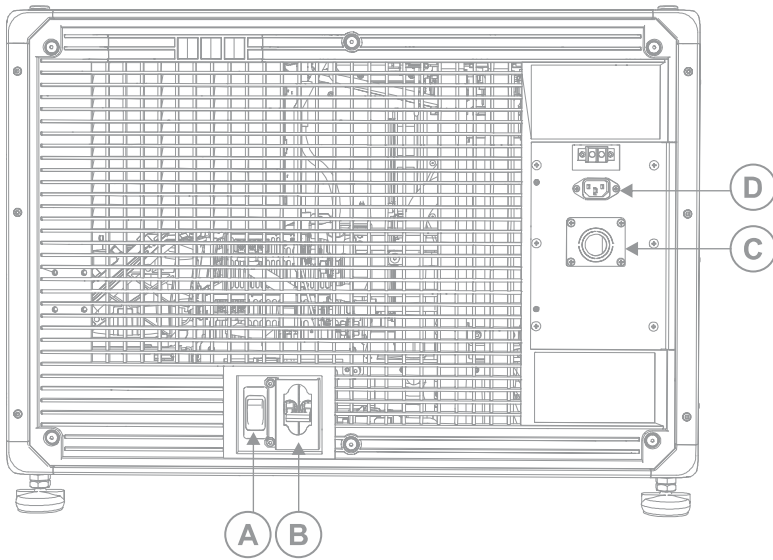


当心! 如果未能避免下列情况，则可能会导致轻度伤害或中度伤害。

- 使用与所提供推板规格相符的应力释放接头，以确保充分的环境密封，并防止电缆被意外拽出。

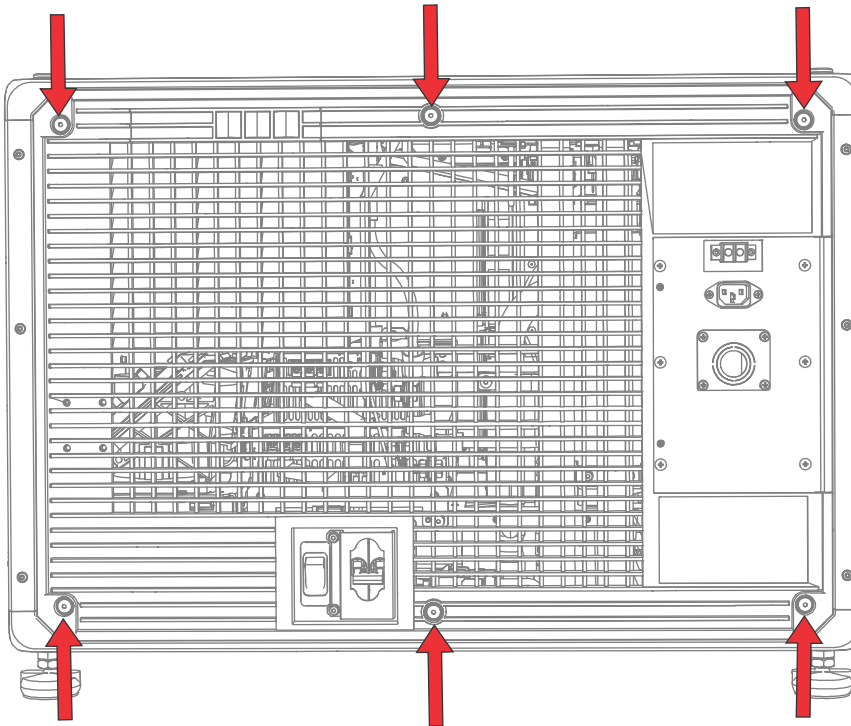


- 需要一个最大额定电流为 30 A 且经过验证的壁挂电路断路器。它必须是建筑物电路的一部分并便于使用。
- 应使用至少 12 AWG 的铜线（包括接地线），将主交流电源连接到投影机的接地片。
- 铜或铝都可用作连接到接线盒的导体接线材料。



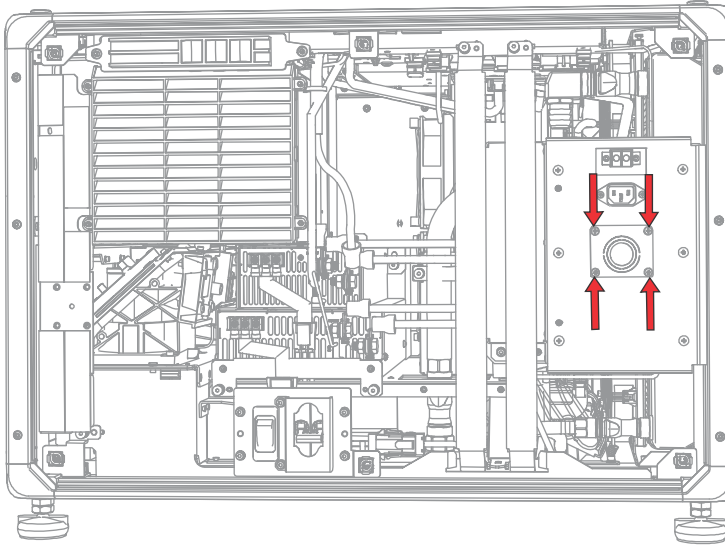
| | |
|---|--------------------------|
| A | UPS 电路断路器 |
| B | 主输入电路断路器 |
| C | 200-240 V 主电源插孔 |
| D | 100-240 V 备用电源插孔或 UPS 插孔 |

1. 拧松六个外加螺丝，卸下投影机的后盖。

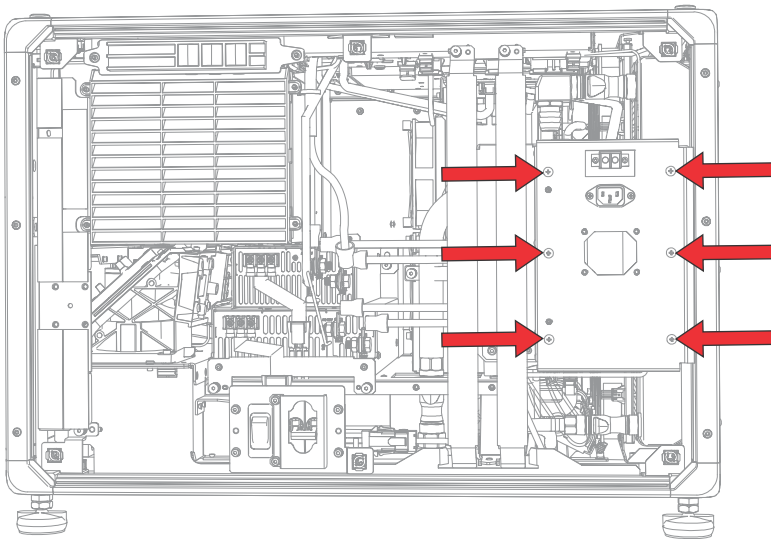


2. 在投影机的右后侧，拆下固定交流插座推板的四个螺丝。

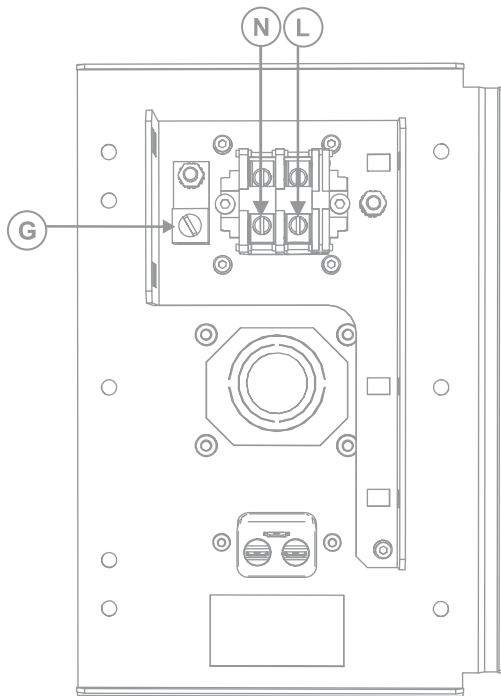
交流电源通过安装在此推板上的适当应力释放接头连接到接线盒。



3. 要打开投影机的交流输入区域，请拆下固定盖板的六个螺丝，然后向下转动盖板将其打开。



4. 针对您的安装位置选择经过认可的接线，剥去电缆护套，露出长度为 120 mm 的线束。
5. 切割线路（黑色或棕色）和中性（白色或蓝色）接线以缩短至 80 至 100 毫米。
6. 使用剥线钳剥去每条电线的绝缘层，在末端露出 10 mm 的裸线。
7. 将电线穿过推板上的应力释放接头并穿过交流输入盖板。
8. 将电线的裸露端固定到接地 (G)、线路 (L) 和中性 (N) 接线盒连接器，先从接地（绿色）连接开始，然后是线路（黑色或棕色）和中性（白色或蓝色）连接。



9. 将交流输入盖板提到适当的位置并用六个螺丝重新固定。
10. 使用四个螺丝，重新安装推板，并确保进行适当的应力释放。
11. 使用六个外加螺丝，重新安装投影机的后盖。

连接至不间断电源

不间断电源 (UPS) 可以保证放映头电子元件在断电时仍能保持运行。



警告！ 如果未能避免下列情况，则可能会导致死亡或严重伤害。

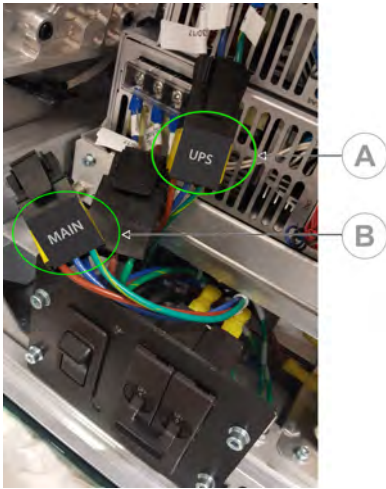
- 电击危险！可选 UPS（不间断电源）线必须插入到接地保护的电源插座中。

下表列出了每个地区可选 UPS 电源线的部件编号。

| 电源线说明 | 部件编号 |
|----------------|---------------|
| 北美 125V/15A | 108-382104-XX |
| 日本 125V/12A | 108-371102-XX |
| 中国 250V/10A | 108-373104-XX |
| 英国 250V/10A | 108-388100-XX |
| 欧盟/韩国 250V/10A | 108-390103-XX |
| 澳大利亚 250V/10A | 108-392105-XX |
| 南非 250V/10A | 108-487100-XX |

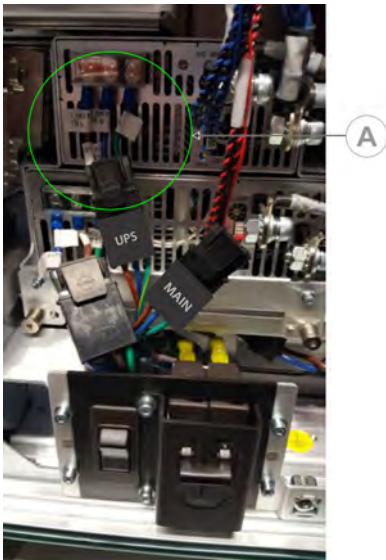
1. 拆下投影机触摸板。

2. 拧松 6 个外加螺丝，卸下投影机的后盖。
3. 在主输入电路断路器后方，断开主电源的主输入插头。



| | |
|---|----------|
| A | UPS 输入插头 |
| B | 主输入插头 |

4. 从 UPS 输入插头上取下保护帽。
5. 将 UPS 输入插头连接到主电源 (A)。



6. 将 UPS 插头上的保护帽放在主输入插头上。
7. 重新安装投影机的后面板。
8. 重新安装投影机触摸板。
9. 将相应的 UPS 电源线插入 UPS，然后插入投影机上的 UPS 输入（输入 B）。

安装镜头

镜头会密封投影机，以防止污染物进入主电子元件区。

安装镜头前，请确保已关闭投影机和电路断路器开关。

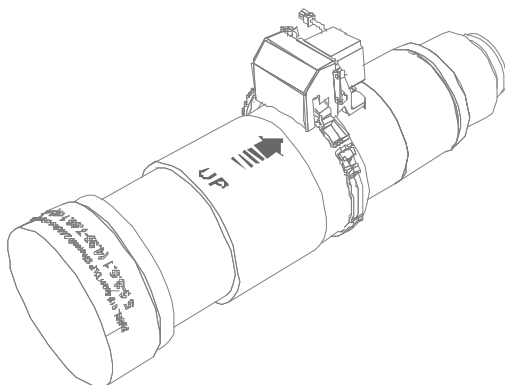
在没有安装镜头的情况下，请不要开启投影机。当您安装或搬运投影机时，请安装镜头塞。

1. 从镜头前端和后端取下镜头盖。

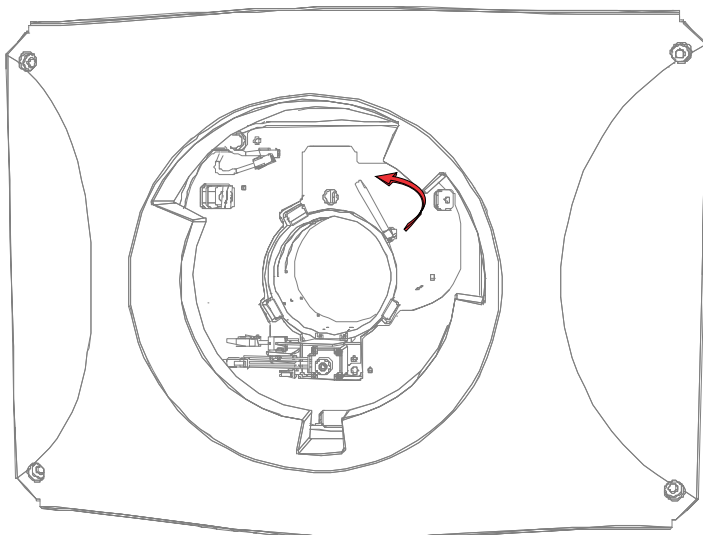


必须取下镜头盖，否则镜头盖可能融化并损坏镜头。

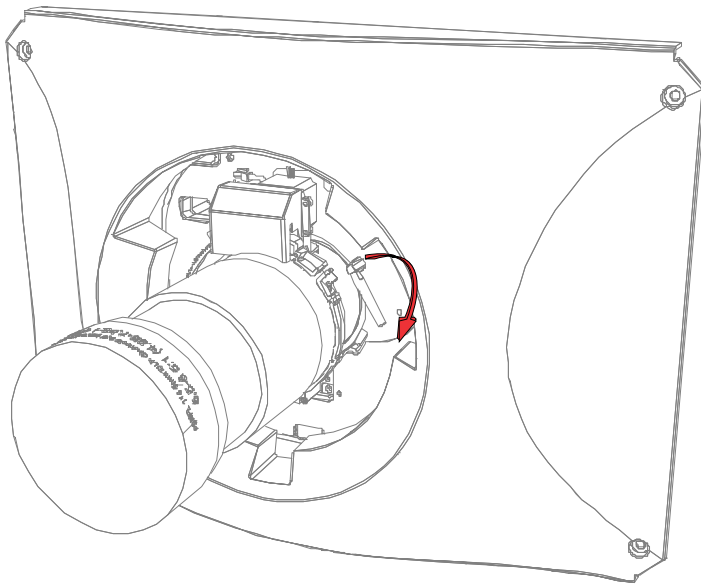
2. 放置镜头使 **UP**（向上）标签朝上。



3. 将镜头座上的镜头夹转至打开位置。



4. 将镜头完全插入镜头座开口，不要转动，直至到达停止位置。
5. 将镜头变焦马达连接到两个变焦马达线束连接器。
6. 通过向下旋转镜头夹将镜头总成锁定到位。

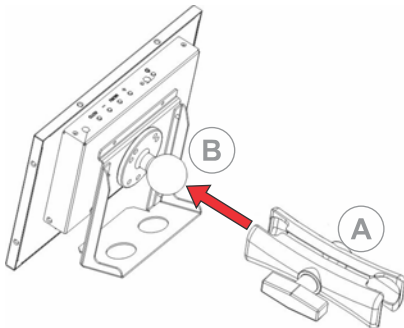


安装触摸板

触摸板用于控制投影机功能并提供对投影机信息的快速访问。

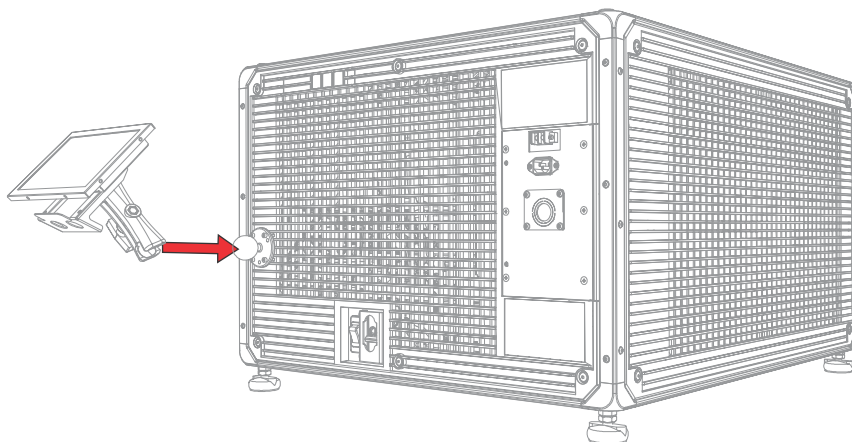
触摸板安装在投影机的后盖上。

1. 从包装中取出触摸板和安装臂。
2. 将触摸板安装臂的一端连接至触摸板后部的球形接头上。

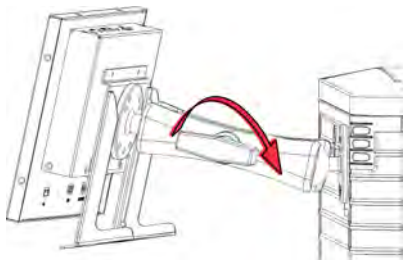


| | |
|---|------|
| A | 安装臂 |
| B | 球形接头 |

3. 将触摸板安装臂的另一端安装在投影机后面板或电子元件一侧的球形接头上，以支撑触摸板。



4. 拧紧安装臂，直到其与球形接头紧密贴合。



5. 将触摸板线束连接至触摸板：
 - a) 将 USB 电缆的一端连接至触摸板后部的 USB 端口。
 - b) 将触摸板电源线的一端连接至触摸板后部的 **DC IN 12V** 端口。
 - c) 将 VGA 连接器的一端连接至触摸板后部的 **VGA** 端口。
6. 将触摸板线束连接至投影机：
 - a) 将 USB 电缆的另一端连接至投影机通讯面板上的 USB 端口。
 - b) 将触摸板电源线的另一端连接至投影机通讯面板上的屏幕电源端口。
 - c) 将 VGA 连接器的另一端连接至投影机通讯面板上的 VGA 输出端口。
7. 要打开触摸板，请按面板顶部的电源按钮。
如果投影机未在断路器处于 **ON**（开）位置时连接至交流电源，您将无法打开触摸板。

投影机电源模式

Cinema 4K-RGB 投影机将对激光光学子系统 (LOS) 的激光工作时数进行追踪。

投影机使用以下电源模式运行：

| 模式 | 说明 |
|-------|---|
| 投影机开启 | <ul style="list-style-type: none"> • CineLife™ 电子元件和光引擎 • 激光光学子系统 (LOS) 和热电冷却器 (TEC) 设备关闭 |

| 模式 | 说明 |
|------|--|
| 光源打开 | <ul style="list-style-type: none"> • CineLife™ 电子元件和光引擎 • LOS 和 TEC 开启 • 风扇全速运行 |
| 待机 | <ul style="list-style-type: none"> • CineLife™ 电子元件在光引擎关闭的情况下保持待机 • LOS 和 TEC 关闭 • 风扇减速运行 |

打开或关闭投影机

打开投影机以显示内容，或关闭投影机节约能源。



要操作投影机，电路断路器必须处于 ON（开）位置。如果您正在维修投影机或拆除保护盖，请确保主电源和 UPS 电路断路器处于 off（关）位置。

- 在右侧工具栏中，点住 **Power（电源）** 不放。🔌

如果光源在关闭投影机时打开，光源会自动进入十分钟的冷却时间。

登录投影机

登录投影机以访问投影机菜单。

1. 点 **Login（登录）**。
2. 在 **User（用户）** 列表中，选择用户名。
3. 输入您的密码。
4. 点 **Login（登录）**。

打开或关闭光源

打开光源显示内容或查看测试图像，关闭照明灯以延长激光器的使用寿命。

- 要打开或关闭光源，请在右侧工具栏中点住 **Light（光源）** 不放。💡

如果在投影机电源关闭时打开光源，则会自动打开电源。

激活安全连接

您必须完成安全连接，以便显示内容并遵守数字电影倡导组织 (DCI) 的规范。

无法远程完成安全连接。

1. 在左侧导航菜单中，点 **Service Setup（维修设置） > Marriage Setup（安全连接设置）**。
2. 点 **Start（开始）** 并完成 Marriage Setup（安全连接设置）向导。

3. 点 **Finish** (完成)。

填写安装清单

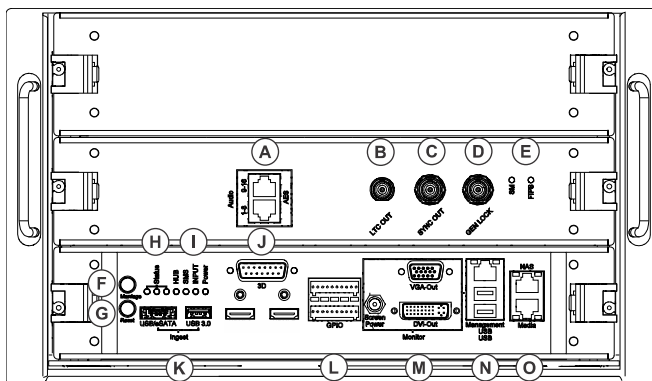
填写提供的安装清单 (P/N: 020-101711-XX) 并将其返回 Christie。

将设备连接至投影机并建立通信

要显示内容，必须将能够存储或播放内容的设备与投影机连接。

投影机头连接和状态 LED

了解投影机上的输入。



| | |
|----------|---|
| A | AES3 端口，用于数字音频输出。 |
| B | 线性时间码 (LTC) 输出。 |
| C | 多台投影机播放的输出。 |
| D | 多台投影机播放的输入（仅 Christie IMB 至 Christie IMB）。 |
| E | LED 状态指示器： <ul style="list-style-type: none"> • SM - 当安全管理器 (SM) 正确运行时，此 LED 将发出绿色闪光。 • FIPS - 当 FIPS（联邦信息处理标准出版物）安全状态正确运行时，此 LED 为绿色。如果 LED 为红色，则表明有错误发生。重新启动 Christie IMB。如果 LED 仍为红色，则将 Christie IMB 返回至 Christie Digital Systems USA Inc. |
| F | 表示安全连接状态。在全功率模式时，LED 发出绿光表示投影机已正确安全连接且加密内容可以显示。LED 发出红光表示安全连接断开且加密内容无法显示。 |
| G | 重置投影机电子元件。重新启动后，投影机返回到先前的功率模式。 |
| H | LED 状态指示器： <ul style="list-style-type: none"> • 备用模式 - 绿色 LED 每秒闪烁一次，黄色和红色 LED 关闭。 • 预热 - 绿色 LED 每秒闪烁三次，黄色和红色 LED 关闭。 |

| | |
|----------|---|
| | <ul style="list-style-type: none"> • 电源开启，灯打开或关闭 - 绿色 LED 呈稳定绿色，黄色和红色 LED 关闭。 • 冷却 - 绿色和黄色 LED 每秒闪烁三次，红色 LED 关闭。 • 通知 - 绿色 LED 呈稳定绿色，黄色 LED 每秒闪烁一次，红色 LED 关闭。 • 非严重报警 - 绿色 LED 呈稳定绿色，黄色 LED 每秒闪烁三次，红色 LED 关闭。 • 未确认的严重错误 - 红色 LED 每秒闪烁三次。 • 已确认的严重错误 - 红色 LED 呈稳定红色状态。 |
| I | <p>LED 状态指示器：</p> <ul style="list-style-type: none"> • HUB - FPGA 视频处理系统运行正确时，LED 为绿色；FPGA 视频处理系统尚未配置时，LED 为橙色；运行出现故障时，LED 为红色。 • SMS - 屏幕管理系统 (SMS) 运行正确时，LED 为绿色；SMS 或系统控制器尚未启动时，LED 为橙色；运行出现故障时，LED 为红色。 • INPUT - FPGA 视频输入运行正确时，LED 为绿色；FPGA 视频尚未配置时，LED 为橙色；运行出现故障时，LED 为红色。 • 电源 - 低压电源 (LVPS) 正在运行时，LED 为绿色；运行出现故障时，LED 为红色。如果 LED 不发光，则表示 LVPS 尚未打开。 |
| J | 将投影机连接至 3D 设备。 |
| K | 将投影机连接至获取设备。 |
| L | 将投影机连接至外部自动化或自动化设备。 |
| M | 将投影机连接至触摸板（VGA 输出和屏幕电源）。 |
| N | 管理以太网端口 (10/100/1000 base-T) 并将投影机连接至 USB 设备，包括触摸屏。 |
| O | 用于将投影机连接至网络附加存储 (NAS) 设备和图书馆媒体服务器 (LMS) 网络（如适用）的两个以太网端口。媒体端口也可用于内容传输。 |

将投影机连接到网络

Cinema 4K-RGB 投影机可以连接到各种媒体设备和有线网络。

有关将投影机连接到设备或网络的详细信息，请参阅 *Cinema 4K-RGB User Guide (P/N: 020-102712-XX)*。

将设备连接至 3D 端口

有关将设备连接到投影机 3D 端口的信息，请参阅所用设备的产品文档。

管理光源

了解如何配置激光文件并使用投影机的 LITELOC™ 功能。

激光文件允许您控制红色、绿色和蓝色 (RGB) 激光的功率设置。LITELOC™ 功能可确保颜色和亮度保持在您设定的水平。

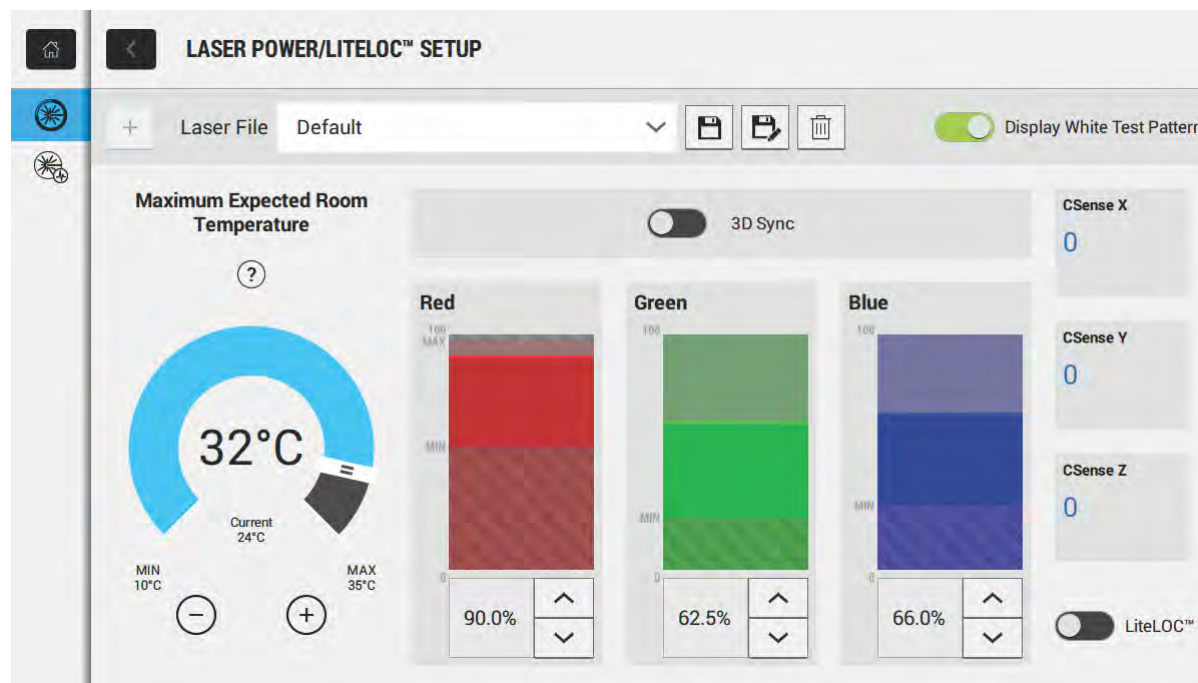
您可以创建多个激光文件来管理不同的屏幕尺寸、亮度要求、放映室内的温度以及内容类型（如 2D、3D 和替代内容）。

创建新激光文件

创建激光文件以存储 RGB 激光光源的功率设置和放映室的最大预期室温。

红色和绿色的最大 (MAX) 功率限制根据最大预期室温设定值而改变。对于红色、绿色和蓝色功率级别，如果级别设置在所示的最小 (MIN) 功率限制以下，系统稳定性可能会受到影响。

为确保颜色和亮度保持在安装的所需的水平，Christie 建议您为每个创建的激光文件启用 LiteLOC™。



调整激光功率设置时，投影机恢复稳定所需的时间取决于调整幅度。对预期的室温或功率设置进行小幅度的调整，投影机恢复稳定只需 1 或 2 分钟的时间。对于大幅度的调整，投影机可能需要长达 15 分钟的时间才能恢复稳定。

1. 在左侧导航窗格中，点 **Laser Settings**（激光设置） > **Laser Power/LiteLOC Setup**（激光功率/LiteLOC 设置）。
2. 要激活控件，请点 **Display White Test Pattern**（显示白色测试图像）滑块。
3. 要创建新的激光文件，请点 **Create**（创建）。 

4. 在 **Create**（创建）对话框中，输入新激光文件的名称并点 **Create**（创建）。
5. 如果想让激光文件与 3D 通道相关联，请点 **3D Sync** 滑块。
6. 在 **Maximum Expected Room Temperature**（最高预期室温）下，点击加号和减号（或拖动温度滑块）以指示放映室的最高预期室温。

系统使用预期的最高室温来计算光输出。默认的最高预期室温设置为 25°C。较低的室温通常会使得亮度增加、效率提高。较高的室温会降低激光器可用的最大功率设置。预期的最高室温设置必须反映实际的操作条件。




如果您将最高预期室温设置为低于现有环境室温，系统会显示警告。

7. 根据投影环境的要求设置大致的红色、绿色和蓝色功率级别，并让投影机稳定 15 分钟的时间。
如果将功率级别设置为低于建议的最低功率级别，则系统稳定性可能会受到影响。
设置红色或绿色功率级别时，Christie 建议设置一个低于显示的最大 (MAX) 限制的水平。低于最大限制的值可以确保在一段时间内保持最佳亮度。
8. 如果颜色或亮度不在目标水平，请调整红色、绿色和蓝色功率设置以实现目标，然后让投影机再稳定 3 至 5 分钟的时间。



如果没有进行进一步的调整，投影机就被视为已稳定，在相隔 5 分钟的两组测量中，将会获得相同的屏幕状态结果。

9. 一旦获得正确的颜色和亮度，并且投影机已稳定下来，请点 **LITELOC** 滑块锁定设置。
滑块的颜色变为绿色表明设置已锁定。投影机的 **LITELOC™** 系统可保持亮度和颜色水平。
10. 要保存新的激光文件，请点 **Save**（保存）。 

颜色传感器 (CSense) 数据显示在界面上，以提供当前颜色传感器信息的反馈。

修改现有激光文件


修改激光文件中的设置以更改激光功率设置或最高预期室温。

调整激光功率设置时，投影机恢复稳定所需的时间取决于调整幅度。对预期的室温或功率设置进行小幅度的调整，投影机恢复稳定只需 1 或 2 分钟的时间。对于大幅度的调整，投影机可能需要长达 15 分钟的时间才能恢复稳定。

1. 在左侧导航窗格中，点 **Laser Settings**（激光设置） > **Laser Power/LiteLOC Setup**（激光功率/LiteLOC 设置）。
2. 要开始修改设置，请点 **Display White Test Pattern**（显示白色测试图像）滑块。
3. 从激光文件列表中选择要编辑的激光文件。
4. 要解锁该文件，请点 **LITELOC** 滑块。
滑块的颜色变为灰色表明设置已解锁。
5. 根据需要调整红色、绿色和蓝色的最大预期室温和功率级别，以在屏幕上获得正确的颜色和亮度。
6. 一旦获得正确的颜色和亮度，并且投影机已稳定下来，请点 **LITELOC** 滑块锁定设置。
滑块的颜色变为绿色表明设置已锁定。
7. 要保存新设置，请点 **Save**（保存）。 


将现有激光设置复制到新文件

如果要创建具有类似设置的新文件，可以复制现有激光文件。

1. 在左侧导航窗格中，点 **Laser Settings**（激光设置） > **Laser Power/LiteLOC Setup**（激光电源/LiteLOC 设置）。
2. 点 **Display White Test Pattern**（显示白色测试图像）滑块。
3. 从激光文件列表中选择您要复制的文件。
4. 要保存新的激光文件，请点 **Save As**（另存为）。 
5. 为激光文件输入新名称，然后点 **Save**（保存）。
根据新配置的要求，调整最大预期温度和功率设置。

删除激光文件

不再需要配置时，可删除激光文件。

1. 在左侧导航菜单中，点 **Laser Settings**（激光设置） > **Laser Power/LiteLOC Setup**（激光功率/LiteLOC 设置）。
2. 点 **Display White Test Pattern**（显示白色测试图像）滑块。
3. 在激光文件列表中，选择要删除的文件。
4. 点 **Delete**（删除）。 
5. 要确认删除，请点 **Delete**（删除）。

调整影像

了解如何调整影像几何特性以使其正确显示。

校准智能镜头系统

在 Cinema 4K-RGB 投影机中，默认情况下，智能镜头系统 (ILS) 处于激活状态。

使用 ILS 的 Auto Calibrate (自动校准) 功能来查找和补偿电机齿隙，并确定当前安装的镜头的移动范围。

1. 在左侧导航菜单中，点 **Image Settings (影像设置)** > **ILS File Setup (ILS 文件设置)**。
2. 从 ILS 文件列表中选择一個可用的 ILS 文件。
3. 点 **Auto Calibrate (自动校准)**。
4. 点 **Continue (继续)**。
系统将执行镜头校准。

校正边缘模糊

中心亮度高于四周的影像需要进行边缘模糊校正。

如果影像发生边缘模糊，则镜头已达到偏移行程范围的末端。如果安装未使影像中心与屏幕中心对齐，请沿镜头移动方向移动整台投影机。

调整投影机的倾斜和水平程度

为保证最佳性能，安装投影机时，应使之位于中心位置并与屏幕平行。

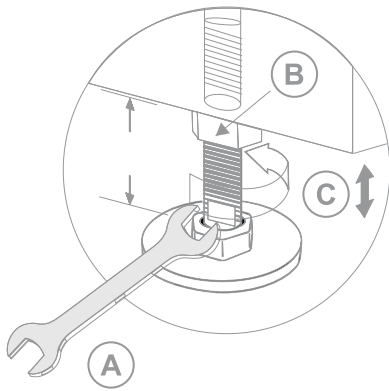
为补偿倾斜或偏移，可以调整投影机支脚和镜头安装位置。

本产品必须水平安装，四个支脚应全部支撑在水平表面上。不要将投影机装反或反向操作。如果安装现场存在电影院放映室以外的任何安装要求，请联系 Christie 寻求帮助。



投影机前后倾斜不得超过 15° (朝下) 或 5° (朝上)。左右倾斜度必须在水平面的 + 3° 至 -3° 范围内。

1. 为调整投影机高度，请拧松底部投影机上调支脚的锁定螺母。



| | |
|---|---------------------|
| A | 19 mm (0.75 in.) 扳手 |
| B | 锁定 |
| C | 旋转以调整高度 |

2. 延长或缩短支脚。
3. 确认调整正确后，请拧紧锁紧螺母。

校正梯形失真效应

了解如何调整影像可校正梯形失真效应。

将图像以一定角度投影到屏幕上时，会发生梯形失真效应。因此，影像将扭曲并呈梯形状。

如果影像发生轻微梯形失真效应，可以通过电子裁剪校正此影像。

如果梯形失真效应严重，可以不均匀地调整支脚来补偿投影机倾斜角度。校正梯形失真效应前，建议您使用镜头偏移将影像中心与屏幕中心对齐。

如果影像的一侧长于另一侧，请调整投影机的倾斜和水平程度（在第 34 页）。



进行调整时，将光源设置为最低功率。

| 水平梯形失真 | 垂直梯形失真 |
|--------|--------|
| | |

| 水平梯形失真 | 垂直梯形失真 |
|------------|------------|
| 投影机水平倾斜于屏幕 | 投影机垂直倾斜于屏幕 |

显示测试图像

显示测试图像以改善和调整投影影像，或诊断和纠正影像问题。

1. 在右侧工具栏中，点 **Test Patterns**（测试图像）。 
2. 点 **Full Screen**（全屏幕）。
3. 点测试图像。
当测试图像处于活动状态时，右侧窗格中的测试图像图标下会出现一个蓝色条。
4. 要在 3D 模式下显示 2D 测试图像，请选择 **3D Sync**（3D 同步）选项。
对于 3D 测试图像自动选择 **3D Sync**（3D 同步）。无法在 2D 模式下显示 3D 测试图像。
5. 要更改测试图像显示的帧率，请从可用的帧率选项中进行选择：
 - 对于 2D 测试图像，可用帧率为 24、30、48 和 60 帧/秒 (FPS)。默认值为 24 FPS。
 - 对于 3D 测试图像，可用帧率为 48 和 60 FPS。默认值为 48 FPS。

在处理已校正的颜色时，更改显示的帧率有助于颜色测量。

更改帧率选项时，除非您所选择的测试图像不可用于下一个测试图像，否则该选项将应用至此图像。如果所选帧率不可用，则会将默认帧率应用于测试图像显示。

调整积分棒和折叠式反射镜

了解如何调整积分棒和折叠式反射镜以控制 DMD 上的照明点。

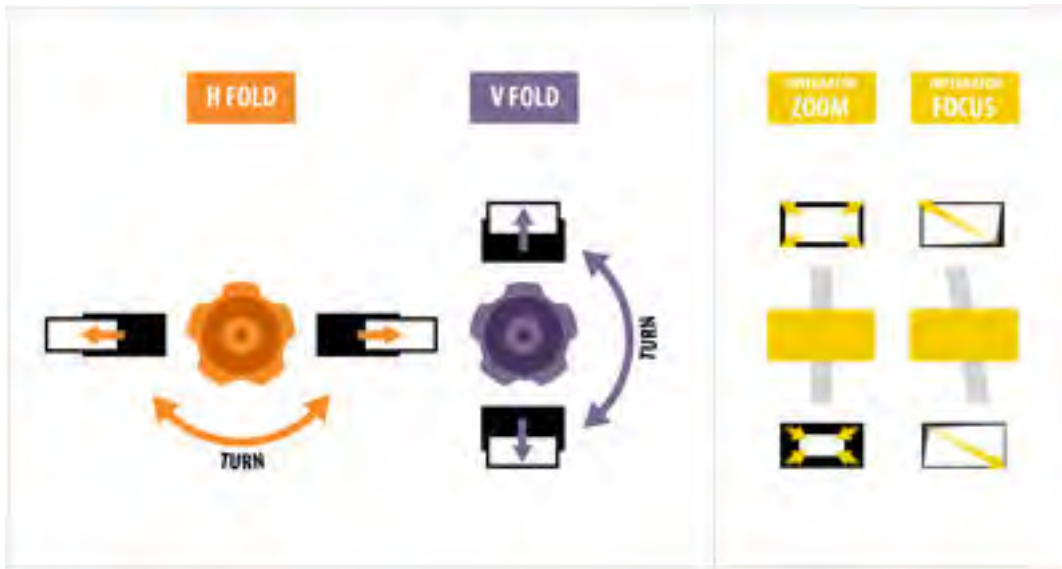
投影光学器件的过度偏差可永久损坏关键光学组件。只有合格的 Christie 技师才有权执行内部光学调整。

积分棒和折叠式反射镜调整由 Christie 进行设置。只有在屏幕阴影可见时才能进行调整。



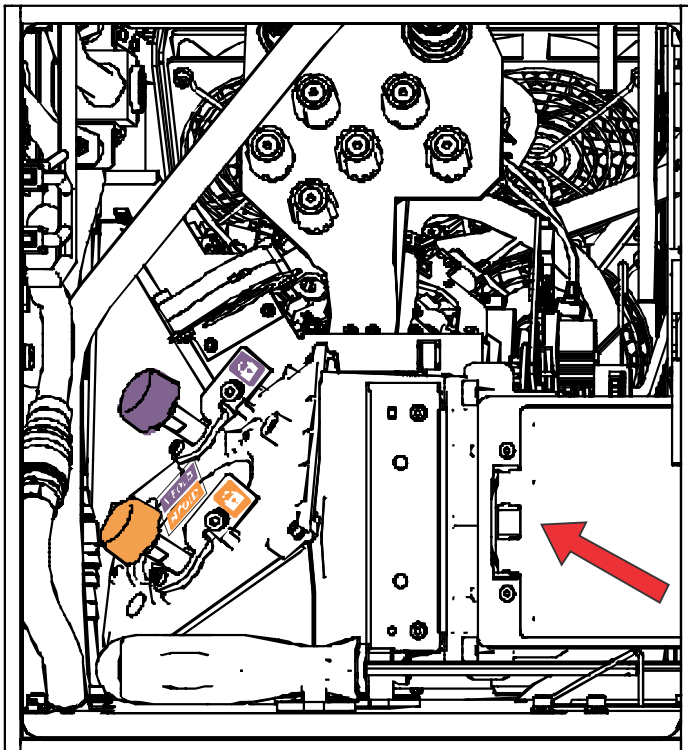
调整折叠式反射镜时，请将光源设置为最低功率水平。

1. 在右侧工具栏中，点 **Test Patterns**（测试图像）。 
2. 选择 **RGB-4K-Integrator Rod**（RGB-4K-积分棒）测试图像并全屏显示。

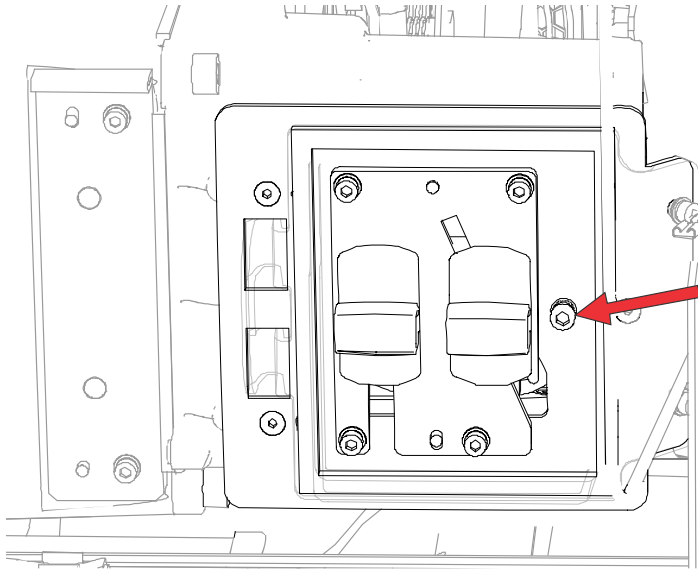


在进行调整时，请参阅测试图像以获得相关指导。测试图像的右侧面板提供了有关积分器变焦和焦点调整的信息。左侧面板提供有关折叠式反射镜调整的信息。

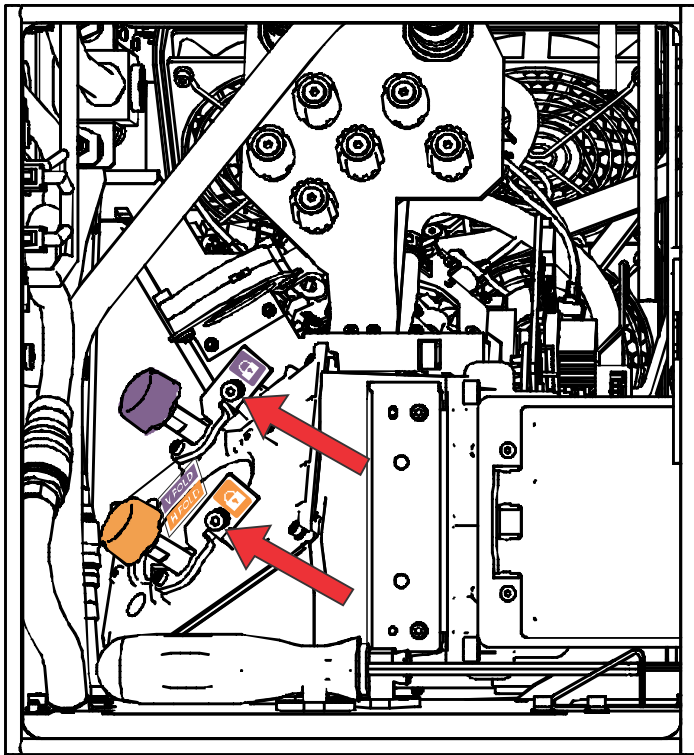
3. 打开投影机侧面的检修门。
4. 要使用积分棒光学控件，请打开变焦和聚焦杆的检修门。



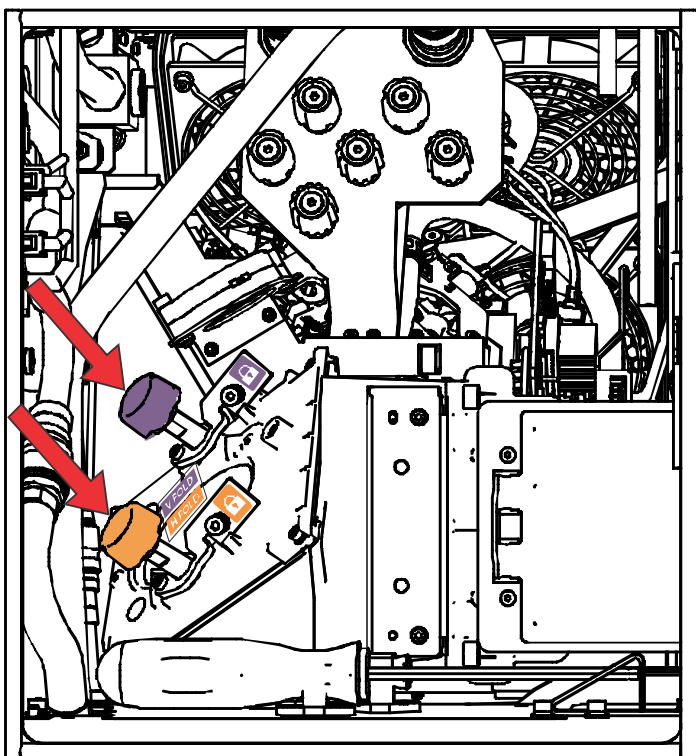
5. 松开变焦和聚焦杆的锁定螺丝。



6. 将积分棒变焦杆调至最小。
7. 拧松折叠式反射镜的螺丝，以解锁其调整旋钮。



8. 要对折叠式反射镜进行水平调整，请使用橙色调整旋钮。
要对折叠式反射镜进行垂直调整，请使用紫色调整旋钮。



9. 调整折叠式反射镜，直到照明点的左上边缘或右下边缘在 DMD 上可见。
10. 调整积分棒聚焦杆以优化下列其中一项聚焦：
 - 沿着影像的顶部边缘，距左侧大约三分之一。
 - 沿着影像的底部边缘，距右侧大约三分之一。
11. 调整折叠式反射镜，使影像在 DMD 阵列上居中。
12. 使用积分棒变焦杆以增加变焦，直到整个活动区域被填满，边角处没有黑色区域为止。确保最大限度地减少过度填充，从而提高 DMD 使用寿命和系统发光的光学效率。
13. 调整完成后，拧紧变焦和聚焦杆的锁定螺丝以及两个折叠式反射镜螺丝。
14. 关闭变焦和对焦杆的检修门。

调整视轴

视轴调整可平衡镜头座的倾角，以补偿屏幕到投影机的倾角。



警告！ 如果未能避免下列情况，则可能会导致死亡或严重伤害。

- 在光源开启的情况下，请勿直视镜头。极高的亮度可能会导致永久性的眼睛损伤。
- 火灾危险！请将您的手、衣物和所有可燃材料远离投影机的高强度聚光束。



当心！ 如果未能避免下列情况，则可能会导致轻度伤害或中度伤害。

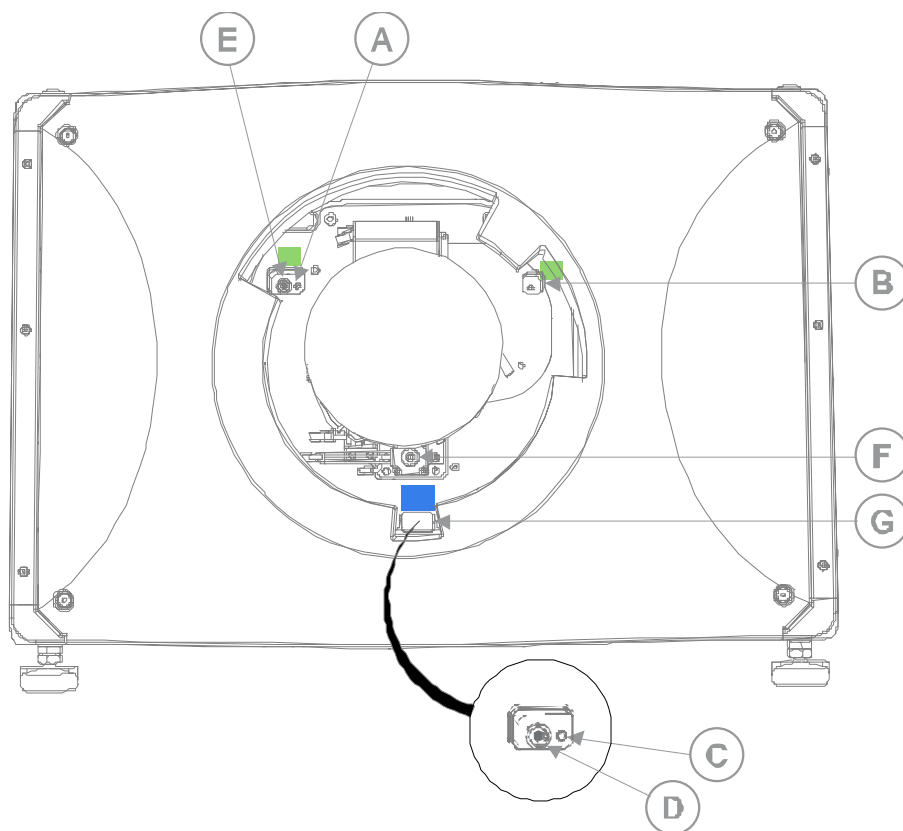
- 此程序必须由 Christie 合格技师来执行。



- 进行调整时，将光源设置为最低功率。

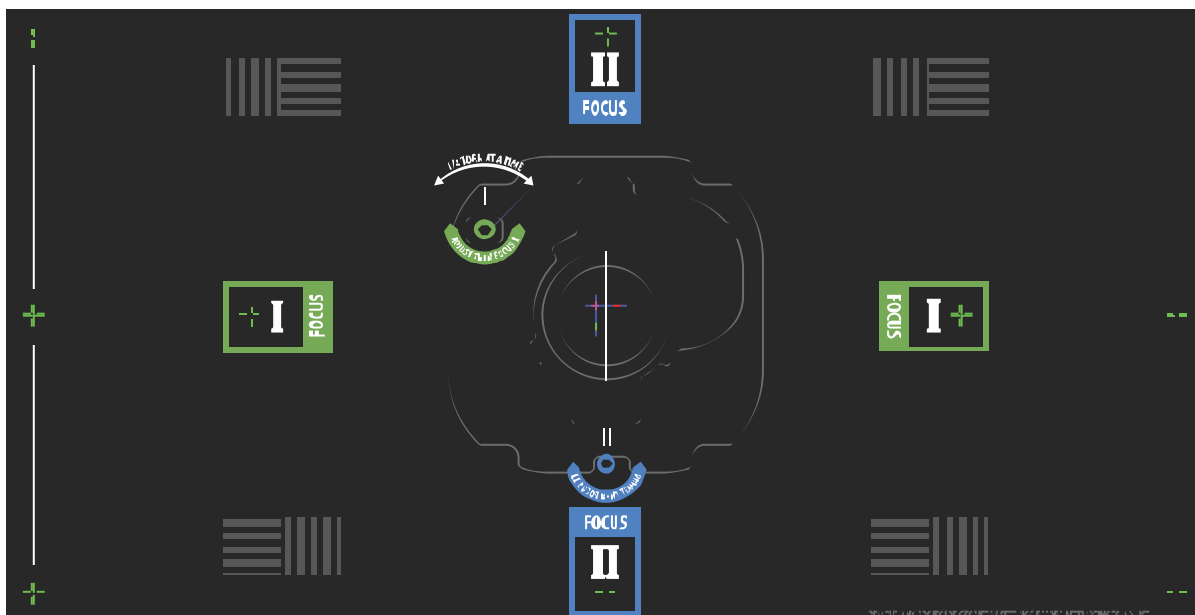
要在整个屏幕上输出高质量影像，请执行以下步骤。

1. 在靠近投影镜头工作时，请关闭投影机上的快门以避免意外接触投影光束。
2. 使用 3 mm 螺丝刀，拧松水平和垂直锁定螺丝（锁定 A、B 和 C）。
要拧松垂直锁定螺丝（锁定 C），请用螺丝刀翻开盖板 (G)。



| | |
|---|--------------|
| A | 水平锁定螺丝（锁定 A） |
| B | 水平锁定螺丝（锁定 B） |
| C | 垂直锁定螺丝（锁定 C） |
| D | 垂直观轴螺丝 |
| E | 水平视轴螺丝 |
| F | 手动聚焦旋钮 |
| G | 翻盖 |

3. 打开投影机快门。
4. 在右侧工具栏中，点 **Test Patterns**（测试图像）。 
5. 选择 **RGB-4K-Boresight**（RGB-4K-视轴）图像并全屏显示。



调整视轴螺丝时，请确保关闭快门，以避免在靠近投影镜头操作时意外接触投影光束。仅打开快门以查看测试图像。

6. 先进行水平视轴调整。使用 ILS 控件将投影镜头移动到投影机中，或者逆时针旋转手动聚焦旋钮 (F)，使绿色十字准线图像 (+) 在测试图像左右两边轻微散焦。
7. 使用 ILS 控件或顺时针旋转聚焦旋钮 (F) 开始聚焦图像。注意观察左边或右边的十字线图像 (+)，使其进入焦点。
8. 如果左侧先进入聚焦状态，请使用 5 mm 螺丝刀顺时针旋转水平视轴调整螺丝 (E)，直至左右均匀散焦。如果右侧先进入聚焦状态，请逆时针旋转水平视轴螺丝。
9. 根据需要重复步骤 6 至 8，以在屏幕左右两边实现均匀聚焦。
10. 接下来执行垂直视轴调整。使用 ILS 控件将投影镜头移动到投影机中，或者逆时针旋转聚焦旋钮 (F)，使绿色十字准线图像 (+) 在屏幕上下轻微散焦。
11. 使用 ILS 控件或顺时针旋转聚焦旋钮 (F) 开始聚焦图像。注意观察顶部或底部的十字线图像 (+)，使其进入焦点。
12. 如果底部先进入聚焦状态，请使用 5 mm 螺丝刀逆时针旋转垂直视轴调整螺丝 (E)，直至上下均匀散焦。如果顶部先进入聚焦状态，请顺时针旋转垂直视轴螺丝。
13. 根据需要重复步骤 10 至 12，以在屏幕上下实现均匀聚焦。
14. 实现正确聚焦后，拧紧三个锁定螺丝。
拧紧锁定螺丝时，先从水平锁定螺丝（锁定 A 和锁定 B）开始，然后旋转螺丝直至其恰好与底座接触为止。对垂直锁定螺丝（锁定 C）重复相同操作。继续逐一拧紧每个螺丝，直至所有锁定螺丝全部拧紧。
15. 如果您使用聚焦旋钮 (F) 进行手动调节，请运行 ILS 自动校准。
16. 微调十字准线图像的聚焦 I（水平）和 II（垂直）仅使用 ILS 控件。
其目的是在屏幕的中心和各侧获得良好的聚焦，包括屏幕上的方形图像。

调整 DMD 会聚


当一种或多种投射的色彩（红、绿和蓝）通过会聚测试图检查表现为不重合时，表明出现会聚问题。

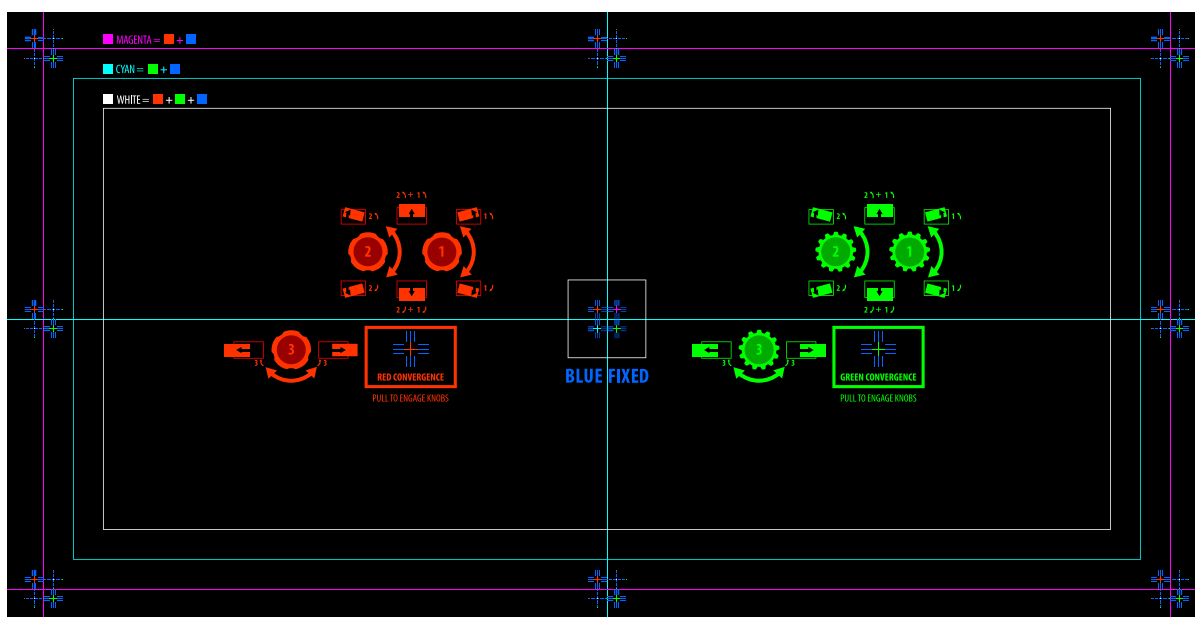
这三种色彩应该重合，以在整个影像上形成纯白色的线条。出现会聚问题时，一种或多种会聚效果较差的个别颜色可能会出现在部分或所有线条的附近。

调整会聚时，将红色和绿色调整为蓝色。

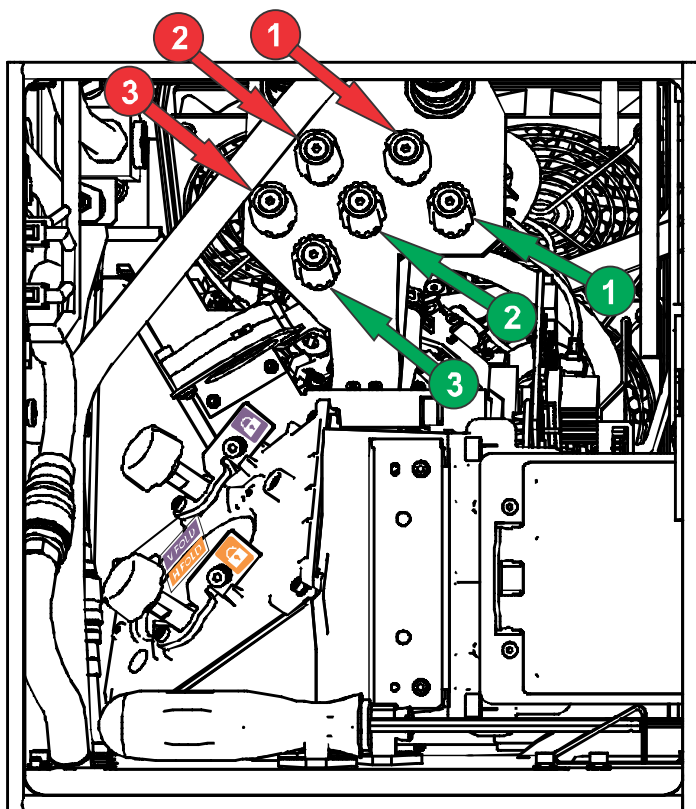


如果在执行此调整时佩戴带矫正镜片的眼镜，请确保您通过眼镜的光轴以直角观看测试图像，而不是从倾斜或成角度的视角观看测试图像。这避免了在以成角度的视角观看时会聚偏移可能会出现的棱镜效应。

1. 在调整 DMD 会聚之前，确保投影机已达到稳定的操作状态。如果从白色或明亮的测试图像切换到黑暗的会聚测试图像，或者在关闭后预热投影机，请等待 15 分钟以确保稳定性，进而使光学系统达到稳定状态。
2. 在右侧工具栏中，点 **Test Patterns (测试图像)**。 
3. 选择 **RGB-4K-Convergence (RGB-4K-会聚)** 测试图像并全屏显示。



4. 打开投影机侧面的维修门。
5. 要调整会聚旋钮，请使用投影机附带的 3 mm 螺丝刀。
如果不使用该工具，想要手动操作，请拉出会聚调整旋钮以进行调节。



6. 利用会聚测试图像可调整水平线和垂直线。

水平调整通过调整旋钮 3 来控制。

垂直会聚和旋转通过调节旋钮 1 和 2 来控制。Christie 建议将第一个旋钮至多旋转四分之一圈，然后再将第二个旋钮调整四分之一圈。例如，如果用一只手，则旋转左旋钮四分之一圈，然后旋转右旋钮四分之一圈，依此类推。在调整第二个旋钮之前针对垂直或旋转调节将第一个旋钮调整到极限位置可能会导致会聚机构连结。

7. 完成后请将所有会聚调整旋钮推回以断开这两个旋钮。

校准屏幕上的颜色

安装后，可能需要进一步调整影像以校准屏幕上的颜色。

接下来的步骤可能包括创建测量色域数据 (MCDG) 文件并配置 Pureformity 颜色™ 技术 (PCT) 文件以实现最佳颜色和亮度均匀性。

有关管理颜色设置的详细信息，请参阅 *Cinema 4K-RGB User Guide (P/N: 020-102712-XX)*。

管制规定

本产品符合与产品安全、环境和电磁兼容性 (EMC) 要求有关的最新规定和标准。

安全

- ANSI/UL 60950-1 - 信息技术设备 - 安全 - 第 1 部分: 通用要求
- CAN/CSA C22.2 No. 60950-1-07 - 信息技术设备 - 安全 - 第 1 部分: 通用要求
- IEC/EN 60825-1 - 激光产品的安全 - 第 1 部分: 设备分类和要求
- IEC 60950-1 IEC/EN 60950-1 - 信息技术设备 - 安全 - 第 1 部分: 通用要求
- IEC/EN 62471-5 - 灯和灯系统的光生物学安全性 - 第 5 部分: 影像投影机

电磁兼容性

辐射

- CAN ICES-003 (A)/NMB-003 (A) - 信息技术设备 (含数字设备) - 限值和测量方法
- CISPR 32/EN 55032, 类别 A - 多媒体设备的电磁兼容性 - 发射要求
- FCC CFR47 第 15 部分, 子部分 B, 类别 A - 无意辐射体
- IEC 61000-3-2/EN61000-3-2: 输入电流小于等于 16 A 的设备的谐波电流发射限值
- IEC 61000-3-3/EN61000-3-3: 输入电流小于等于 16 A 的设备的电压变化、电压波动和闪烁限制
- IEC 61000-3-11/EN61000-3-11: 额定电流小于等于 75 A 的设备的电压变化、电压波动和闪烁限制
- IEC 61000-3-12/EN61000-3-12: 每相输入电流大于 16 A 且小于等于 75 A 的系统的设备谐波电流发射限值

抗扰

- CISPR 24/EN55024 EMC 要求 - 信息技术设备

环境

中国工信部 (以及其他 7 个政府机关) 关于控制电子信息产品污染的第 32 号条例 (01/2016)、有害物质浓度限制 (GB/T 26572 - 2011) 以及适用产品标识要求 (SJ/T 11364 - 2014)。

欧盟限制在电气和电子设备中使用某些有害物质 (RoHS) 的指令 (2011/65/EU) 及其适用的正式修正案。

欧盟关于废弃电子和电气设备 (WEEE) 的指令 (2012/19/EU) 及其适用的正式修正案。

关于化学品登记、评估、授权和限制 (REACH) 的 1907/2006 号条例 (EC) 及其适用的正式修正案。

Corporate offices

Christie Digital Systems USA, Inc.
Cypress
ph: 714 236 8610

Christie Digital Systems Canada Inc.
Kitchener
ph: 519 744 8005

Worldwide offices

Australia
ph: +61 (0) 7 3624 4888

Brazil
ph: +55 (11) 2548 4753

China (Beijing)
ph: +86 10 6561 0240

China (Shanghai)
ph: +86 21 6278 7708

France
ph: +33 (0) 1 41 21 44 04

Germany
ph: +49 2161 664540

India
ph: +91 (080) 6708 9999

Japan (Tokyo)
ph: 81 3 3599 7481

Korea (Seoul)
ph: +82 2 702 1601

Mexico
ph: +52 55 4744 1790

Republic of South Africa
ph: +27 (0)11 510 0094

Russian Federation
and Eastern Europe
ph: +36 (0) 1 47 48 100

Singapore
ph: +65 6877 8737

Spain
ph: +34 91 633 9990

United Arab Emirates
ph: +971 4 3206688

United Kingdom
ph: +44 (0) 118 977 8000

United States (Arizona)
ph: 602 943 5700

United States (New York)
ph: 646 779 2014

Independant sales consultant offices

Italy
ph: +39 (0) 2 9902 1161



For the most current technical documentation, visit www.christiedigital.com.

