

安裝與設定指南
020-102659-05

Crimson

Crimson HD25、Crimson WU25、Crimson HD31、
Crimson WU31、Mirage HD25、Mirage WU25

CHRISTIE®

注意

版權與商標

Copyright © 2019 Christie Digital Systems USA Inc. 保留一切權利。

所有品牌名稱與產品名稱分別屬於各擁有者的商標、註冊商標或商品名稱。

常見問題

我們已盡最大努力確保準確性，但是有些情況下，產品或可用性變更可能未能及時在本文件中反映。科視保留不經通知逕行變更規格的權利。效能規格是代表性規格，但是可能隨 Christie 無法控制的條件而異，例如，產品在正常工作條件下的維護。效能規格是以本文件印刷時可用的資訊為依據。Christie 對於此資料不提供任何保證，包含（但不限於）針對特定用途所隱含的適用保證。Christie 對於此資料內含的錯誤不負任何責任，對於此資料的履行或使用而產生的意外或間接損害亦不負任何責任。加拿大和中國的製造場所通過 ISO 9001 認證。加拿大的製造場所也已通過 ISO 14001 認證。

保固

產品受到 Christie 標準有限保固，相關的詳細資訊請聯絡 Christie 經銷商或 Christie。除了 Christie 標準有限保固中可能規定的限制和與您的產品相關或適用於您產品的限制之外，本保固不包括：

- a. 任一方向運送過程中造成的問題或損壞。
- b. 本產品與非 Christie 設備組合（例如分配系統、攝影機、DVD 播放器等）或本產品與任何非 Christie 介面裝置一起使用所造成的問題或損壞。
- c. 誤用、電源錯誤、意外、火災、水災、閃電、地震或其他天然災害造成的問題或損壞。
- d. 安裝/校準不當、由 Christie 服務人員或 Christie 授權服務提供者以外人員修改設備所造成的問題或損壞。
- e. 戶外應用期間，為保護環境而使用的第三方產品外殼必須經由 Christie 核可。
- f. 在行動平台或其他可移動裝置上使用本產品，且未經 Christie 設計、修改或認可此類產品可用於此目的時所造成的問題或損壞。
- g. 在室外使用產品所造成的問題或損壞，除非已針對雨雪天氣或其他不利的天氣或環境狀況對產品進行了防護，而且環境溫度在產品規格中所規定的建議環境溫度範圍內；但產品在設計上就可在室外使用的情況除外。
- h. 產品正常磨損或正常老化所造成的瑕疵。

保固不適用於序號已移除或模糊不清的產品。保固也不適用於轉售商向其所在國家以外的使用者所銷售的任何產品，除非 (i) Christie 在使用者所在國家設有辦事處，或 (ii) 支付了必要的國際保固費用。

保固並不使 Christie 負有在產品現場位置提供任何現場保固服務的義務。

預防性維護

預防性維護對於您產品的持續和正常工作非常重要。若未依照 Christie 指定的維護時間表執行必要的維護，將導致保固失效。


法規

本產品經測試證明符合 FCC 規章第 15 條有關 A 級數位裝置之限制。這些限制的設計目的是為在商用環境操作本產品時產生的有害干擾提供合理之保護。本產品會產生、使用及輻射射頻能量，如果未依說明手冊安裝及使用，可能會干擾無線電通訊。在住宅區操作本產品可能會導致有害的干擾，在此情況下，使用者將必須自費更正所造成的干擾。未經過負責規範人員明確核准而進行變更或修改，可能導致使用者操作設備的權利失效。

CAN ICES-3 (A)/NMB-3 (A)

이 기기는 업무용(A급)으로 전자과적합등록을 한 기기이오니 판매자 또는 사용자는 이점을 주의하시기 바라며, 가정 외의 지역에서 사용하는 것을 목적으로 합니다.

環境保護

本產品使用可回收及重複使用的高品質原料與元件設計及製造。這個符號  代表電氣與電子設備在使用年限結束後，應與其他一般垃圾分開處置。請根據當地法規適當處置本產品。在歐盟，使用過的電氣與電子產品有各自獨立的回收系統。請協助我們保護大家所居住的環境！

目錄

簡介	6
型號名稱	6
安全與警告指南	6
安裝安全與警告指南	6
交流電源預防措施	7
雷射安全預防措施	7
光強危險距離	8
產品標籤	10
投影機概覽	11
聯絡您的經銷商	12
重要功能	12
投影機的工作原理	12
元件清單	13
產品文件	13
相關文件	13
安裝及設定	15
現場要求	15
實際操作環境	15
電源連接	15
投影機元件	15
顯示面板元件	16
IR 遙控鍵盤	17
放置投影機	19
保持投影機的水平	20
安裝投影鏡頭	20
校準鏡頭馬達	22
移除鏡頭	22
連接到交流電源	22
開啟投影機電源	23
投影機 LED 狀態指示器	23
投影機 LED 快門指示器	24
關閉投影機	24
校準影像	24

調整位移.	25
將鏡頭重設至原始位置.	25
選取測試圖像.	25
校準瞄準線.	25
最佳化勻光杆變焦與對焦.	28
調整折疊鏡.	29
調整 DMD 聚合.	30
配置 Crimson 與 Christie Link 搭配使用.	31
連接裝置及建立通訊.	32
IMXB 連接埠.	32
使用 3G 輸入卡連接視訊訊號源.	33
使用 DVI 連接視訊訊號源.	33
使用 DisplayPort 連接視訊訊號源.	33
使用 HDMI 連接視訊訊號源.	34
使用 HBMIC 連接視訊訊號源.	34
使用 TSIC 連接視訊訊號源.	35
使用 HDBaseT 連接視訊訊號源.	35
選取視訊訊號源.	35
連接到電腦或伺服器.	35
配置 RS232 連接埠.	36
設定乙太網路.	36
Mirage 投影機的 3D 設定.	37
3D 需求.	37
硬體需求.	37
軟體與內容需求.	37
主動立體 3D 配置.	37
3D 系統計時.	38
3D 輸入視訊配置.	38
設定單一 Mirage 投影機以顯示 3D 內容.	38
啟用 3D 模式.	39
確認發射器設定.	39
針對 3D 訊號源配置投影機.	39
將裝置連接到 3D 同步連接埠.	40
訊號連接規格 Mirage HD25 and Mirage WU25.	41
Mirage 投影機適用的 HBMIC 視訊格式.	41
Mirage 投影機適用的 TSIC 視訊格式.	42

Mirage 投影機適用的 TDPIC 視訊格式.	43
Mirage 投影機適用的 DDIC 視訊格式.	43
Mirage 投影機適用的 THIC 視訊格式.	44
Mirage 投影機適用的 3GIC 視訊格式.	44
Mirage 投影機適用的 HDBase-T 視訊格式.	44
Mirage 投影機適用的雙輸入 3D.	45
Signal connectivity specifications for Crimson HD and WU.	48
HBMIC 視訊格式.	48
TSIC 視訊格式.	49
TDPIC 視訊格式.	49
DDIC 視訊格式.	50
THIC 視訊格式.	50
HDBase-T 視訊格式.	50
3GIC 視訊格式.	51
法規.	52
安全性.	52
電磁相容性.	52
輻射.	52
豁免.	52
環境保護.	52

簡介

本手冊主要供受過專業訓練的 Christie 高亮度投影系統操作人員使用。

只有瞭解投影機所產生之高壓、紫外線暴露與高溫相關危險的 Christie 合格技術人員有權組裝、安裝及維修投影機。如需完整 Crimson 產品說明文件與技術支援，請前往 www.christiedigital.com。

型號名稱

- Crimson HD25
- Crimson WU25
- Crimson HD31
- Crimson WU31
- Mirage HD25
- Mirage WU25

安全與警告指南

安裝或操作投影機之前，請閱讀所有安全與警告指南。

本投影機適用於非電影院環境。

本投影機必須在符合操作範圍規格的环境中操作。請僅使用 Christie 建議的附加裝置和/或附件。使用其他附加裝置和/或附件可能導致火災、電擊或人身傷害。



警告！ 如果未能避免下列情況，可能會導致死亡或嚴重的傷害。

- 本產品必須依本文件的規定在符合操作範圍的環境中操作。
- 火災危險！請使雙手、服裝與所有可燃材料遠離投影機的集中光束。
- 保持手指及身體其他部位遠離產品中的可移動零件。在手動調整產品之前，請先綁妥長頭髮，摘掉首飾並換下寬鬆的衣物。
- 火災與電擊危險！請只使用 Christie 指定的配件、附件、工具和替換部件。
- 若未安裝鏡頭，請勿操作本產品。
- 安裝或搬動產品時須一律使用鏡頭塞子。這樣可以防止產品遭到污染。
- 火災與電擊危險！請只使用 Christie 指定的配件、附件、工具和替換部件。



當心！ 如果未能避免下列情況，可能會導致輕微或中度的傷害。

- 絆倒或火災危險！請將所有纜線置於不會接觸到高溫表面、遭到拉扯、導致絆倒，或因人員踩踏而損壞，或有物品滾壓到纜線的位置。

安裝安全與警告指南

安裝投影機之前，請閱讀所有安全與警告指南。



警告！ 如果未能避免下列情況，可能會導致死亡或嚴重的傷害。

- 可能有從本產品發出的光學輻射。(風險等級 3)
- 連接 IT 電力系統時存在高漏電電流。
- Christie 產品必須由 Christie 合格技術人員進行安裝與維修。
- 若未蓋好所有機蓋，請勿操作產品。
- 安全抬起、安裝或移動產品至少需要四名人員，或適當規格的舉升設備。
- 針對影格與投影機採用頭頂的安裝方式時，請務必安裝安全帶。
- 請遵守額定負載及適用的當地安全法規。
- 以直立模式安裝投影機時，懸掛設備必須具有如本手冊中指定的足夠大的額定負載。
- 此產品必須安裝於一般公眾無法進入的限制進出的位置。
- 安裝本產品後，使用者和觀眾將無法進入視線水平限制區域。
- 僅受過限制進出位置相關預防措施訓練的人員才有權進入該區域。
- 僅 Christie 合格技術人員有權開啟產品外殼。



當心！ 如果未能避免下列情況，可能會導致輕微或中度的傷害。

- 電氣和燒傷危險！接觸內部元件時務必小心。
- 僅 Christie 合格技術人員有權使用工具箱中所提供的工具。

交流電源預防措施

連接交流電源之前，請閱讀所有安全與警告指南。



警告！ 如果未能避免下列情況，可能會導致死亡或嚴重的傷害。

- 電擊危險！務必使用產品提供或 Christie 建議的交流電源線。
- 火災與電擊危險！除非電源線、電源插槽與電源插頭符合適當的當地額定標準，否則請勿嘗試操作。
- 電擊危險！如果交流電源不在指定電壓與電流範圍內（如授權標籤上所指定），請勿嘗試操作。
- 電擊危險！交流電源線必須插入帶有接地的插座。
- 電擊危險！安裝、移動、維修、清潔、移除元件或開啟任何外殼之前，請斷開產品的交流電源。
- 請在容易插拔交流電插座的位置附近安裝產品。
- 設備耦合器和主電源插頭必須容易插拔以便斷開產品電源。



當心！ 如果未能避免下列情況，可能會導致輕微或中度的傷害。

- 火災危險！請勿使用明顯損壞的電源線、導線或纜線。
- 火災或電擊危險！請勿使電源插座和延長線超載。
- 電擊危險！電源使用雙極/中性熔斷。

雷射安全預防措施

操作投影機雷射光之前，請閱讀所有安全與警告指南。



警告！ 如果未能避免下列情況，可能會導致死亡或嚴重的傷害。

- 永久性/暫時性致盲危險！嚴禁直接暴露於光束之下。1 級雷射產品 - 風險等級 3，分類依據 IEC 60825-1:2014 及 IEC 62471-5:2015。
- 雷射輻射危險！本投影機內建 4 級雷射模組。嚴禁拆卸和改裝此雷射模組。
- 可能有從本產品發出的光學輻射。(風險等級 3)
- 只有瞭解本產品所產生之雷射光使用、高壓與高溫相關危險的 Christie 合格技術人員有權組裝、安裝及維修 Christie 雷射投影系統。
- 光源開啟時，請勿直視鏡頭。極高的亮度可能會導致視力永久受損。
- 若未蓋好所有機蓋，請勿操作產品。

光強危險距離

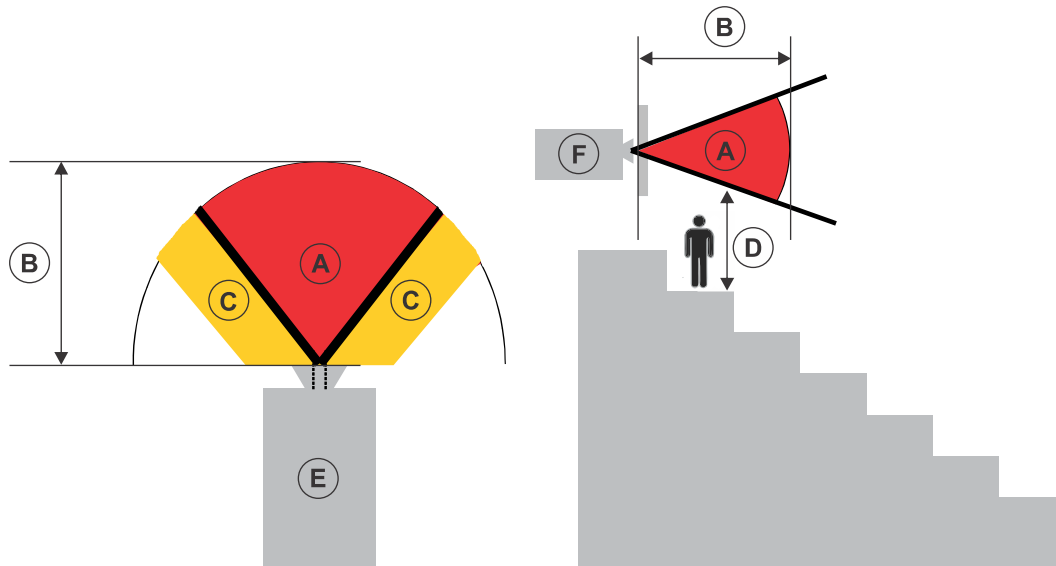
由於光學及熱輻射源可能發生危險，本投影機已根據 IEC 62471-5:2015 標準分類為風險等級 3。



警告！ 如果未能避免下列情況，可能會導致嚴重的傷害。

- 永久性/暫時性致盲危險！嚴禁直接暴露於光束之下。1 級雷射產品 - 風險等級 3，分類依據 IEC 60825-1:2014 及 IEC 62471-5:2015。
- 永久性/暫時性致盲危險！操作人員必須控制對危險距離內光束的接觸，或將產品安裝於可防止觀察者的眼睛在危險距離內暴露於光照之下的高度。危險區域與地面相距不得低於 3.0 公尺，且與危險區域的水平間隙至少須為 2.5 公尺。
- 極高亮度！請勿在產品光照路徑中放置反射性物品。

下圖與下表針對眼睛與皮膚危險距離顯示了各個區域：



- A—危險區域。投影光線從雷射燈源投影機射出的空間區超過風險等級 2 的輻射上限。在短暫暴露之下 (在人員可以使其眼睛避開光源之前)，光強可能會導致視力損傷。光線可能會導致皮膚灼傷。
- B—危險距離。操作人員必須控制對危險距離內光束的接觸，或在安裝產品時防止觀察者的眼睛在危險距離內暴露於光照之下。
- C—非進入區。非進入區的水平間隙至少須達 2.5 公尺。
- D—與危險區域的垂直距離。危險區域與地面相距不得低於 3.0 公尺。

- E—投影機頂視圖。
- F—投影機側視圖。

下表列出了 Christie 投影機鏡頭的變焦調整到最危險位置的危險距離。

美國和國際危險距離基於 IEC 62471-5:2015 燈光和燈光系統的光生物安全性 - 第 5 部分：影像投影機。

投影鏡頭	部件號	危險距離 (m)	
		Crimson/Mirage 25K	Crimson 31K
0.37:1 HD ILS	118-131106-XX	1.0	1.0
0.67:1 HD ILS	118-100110-XX	1.0	1.0
0.8-1.16:1 HD ILS	118-130105-XX	1.0	1.2
1.1:1 HD ILS	118-100117-XX	1.0	1.2
1.16-1.49:1 HD ILS	118-100111-XX	1.0	1.6
1.4-1.8:1 HD ILS	118-100112-XX	1.1	1.9
1.8-2.6:1 HD ILS	118-100113-XX	1.8	2.7
2.6-4.1:1 HD ILS	118-100114-XX	2.3	4.5
4.1-6.9:1 HD ILS	118-100115-XX	6.3	7.6
6.9-10.4:1 HD ILS	118-100116-XX	12.6	11.2

美國地區安裝

美國地區的雷射燈源投影機安裝必須符合下列條件：

- 任何人員進出危險區域時，在可行情況下，必須加設屏障以強制執行非進入區。
- 採用風險等級 3 雷射燈源投影機的永久性展示用裝置必須符合下列條件：
 - 由 Christie 或經過 Christie 授權和培訓的安裝人員進行安裝。
請參閱雷射燈源投影機 - 1 級風險等級 3 安裝訓練 (課程代碼：CF-LIPI-01) - 位於 <http://www.christieuniversity.com> 網站。
 - 安裝時須根據 Christie 提供的指示說明進行。
 - 確保投影系統已牢固安裝或固定不動，以防投影系統意外移動或是未對正角度。
- 操作人員或其他負責人必須有 FDA 標準分級核准信函的副本。
在線上訓練課程-雷射燈源投影機 - 1 級風險等級 3 安裝中可以找到 FDA 標準分級。
- 採用風險等級 3 雷射燈源投影機的暫時性展示用裝置必須由 Christie 進行安裝，或只能將其出售或出租給有效的雷射光展示標準分級持有人 (雷射光展示製造商)，以用於影像投影。前述製造商目前可能持有有效的標準分級，用以製作 IIIb 級及 IV 級雷射光展示，以及在其展示中採用風險等級 3 雷射燈源投影機。前述規定亦適用於這類雷射燈源投影機的零售商與分銷商。
- 對於暫時安裝，FDA 標準分級持有人必須保持全部展示路線的完整記錄，並清楚完整標明日期、位置、操作人員姓名和聯絡資訊。
- 完成安裝後，Christie 雷射投影系統安裝檢查清單必須完整填寫，並寄送到 lasercompliance@christiedigital.com。現場可保留副本以供參考。配件箱中可找到此份檢查清單的獨立文件和手冊。
- 某些美國的州有額外的雷射法令規定。請造訪 www.christiedigital.com 瞭解其他法令規定。

產品標籤

瞭解可在產品上使用的標籤。產品上的標籤可能是黃色或黑白的。

一般危險

附件安裝於已連接電源之 Christie 產品之後，亦須遵守相關危險警告。

火災與電擊危險	
	<p>為防止發生火災或電擊危險，請勿將本產品暴露在雨水中或潮濕的環境中。</p> <p>請勿更換電源插頭、使電源插座超載，或與延長線搭配使用。</p> <p>請勿拆下產品外殼。</p> <p>只有符合 Christie 要求的維修技術人員有權維修本產品。</p>
電擊危險	
	<p>電擊危險。</p> <p>請勿拆下產品外殼。</p> <p>只有符合 Christie 要求的維修技術人員有權維修本產品。</p>
	<p>一般危險。</p>
	<p>電擊危險。為了避免受到人身傷害，請在執行維護或維修之前拔掉所有電源。</p>
	<p>觸電危險。若要避免受到人身傷害，請務必斷開所有電源，然後再執行維護或維修程序。</p>
	<p>表面高溫危險。為了避免受到人身傷害，請將產品冷卻至建議冷卻時間後方可執行維護或維修。</p>
	<p>燒傷危險。為了避免受到人身傷害，請將產品冷卻至建議冷卻時間後方可執行維護或維修。</p>
	<p>移動零件危險。為了避免受到人身傷害，請保持雙手清潔並將寬鬆的衣物束緊。</p>
	<p>風扇危險。為了避免受到人身傷害，請保持雙手清潔並將寬鬆的衣物束緊。請務必斷開所有電源再執行維護或維修程序。</p>
	<p>電壓危險。若要避免受到人身傷害，請務必斷開所有電源，然後再執行維護或維修程序。</p>



不適合家庭使用。

強制動作



請參閱《維修手冊》。



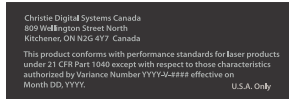
斷開所有電源再執行維護或維修程序。

電氣標籤



指示存在保護接地。

雷射標籤



FDA 雷射標準分級 (限美國地區投影機)

本產品符合 21 CFR Part 1040 規定的雷射產品效能標準，不過 2017 年 6 月 20 日生效的標準分級編號 2016-V-1838 授權的特性除外。



指示光線危險。請勿直視鏡頭。極高的亮度可能會導致視力永久性損傷。1 級雷射產品 - 風險等級 3，分類依據 IEC 60825-1:2014 及 IEC 62471-5:2015

投影機概覽

瞭解 Crimson 投影機。

Crimson 是專業品質、易於使用的 3DLP® 雷射螢光投影機。高亮度 Crimson 專為符合大場地、現場活動和大用量環境的特殊要求而設計。Crimson 在堅固且精簡的底板中採用 IP5X 封閉式、固態雷射光源，可提供數年可靠且幾乎無需維護的作業。除此之外，Christie BoldColor 技術的改良色彩表現和 Christie TruLife™ 電子元件的超快速處理能力，也使得 Crimson 成為能符合要求嚴苛、大場地活動和應用用途的現成解決方案。

聯絡您的經銷商

請記錄有關投影機的資訊，並將此資訊與您的記錄保存在一起，以便維修投影機時能夠提供協助。如果您的 Christie 投影機遇到問題，請與經銷商聯絡。

購買記錄	
經銷商：	
經銷商或 Christie 銷售/服務聯絡電話號碼：	
投影機序號：	
序號可在位於顯示面板上的授權標籤中找到	
購買日期：	
安裝日期：	
乙太網路設定	
預設閘道	
投影機 IP 位址	
子網路遮罩	

重要功能

瞭解投影機的重要功能。

- 高達 20,000 小時幾乎無需維護作業的長效雷射源
- 採用 Christie BoldColor 技術，相比於標準雷射螢光投影，色彩表現和飽和度更佳
- 與 M 及 J 系列固定及變焦鏡頭的現有套件相容
- 與 Christie Mystique 相容，簡化複雜設定的設計、安裝及維護
- 全方向作業，可實現無限制的設計及安裝彈性
- 從側面進行光學調整
- TruLife 電子元件提供高達 60 Hz 的超快速處理能力
- 內建彎曲與混合能力
- 全色彩 LCD 顯示，提供資訊一目了然
- 整合式鍵盤控制介面
- 電子機械快門

投影機的工作原理

Crimson 適用於投影螢幕前方或後方的各種投影輸入訊號，尤其是商用或其他大螢幕應用場合。

高亮度光由雷射螢光系統產生，然後由三個數位微鏡裝置 (DMD) 面板進行調製，以對數位化紅綠藍色資訊之輸入資料流做出回應。當這些數位資料流流出訊號源時，會反射來自每個面板的對應「亮」像素之光線，並予以聚合，然後透過一或多個投影鏡頭投影到螢幕上，在此所有像素反射都會堆疊在清晰的全彩影像中。

元件清單

確認收到所有投影機元件。

- 全亮度電源線
- 有限功率的電源線
- IR 遙控鍵盤

產品文件

如需安裝、設定及使用者資訊，請參閱 Christie Digital Systems USA Inc. 網站提供的產品文件。使用或維修本產品之前，請先閱讀所有指示。

Crimson HD25、Crimson WU25、Crimson HD31、Crimson WU31

1. 請從 Christie 網站存取文件：
 - 請造訪以下 URL：bit.ly/2nOplCa。
 - 使用智慧型手機或平板電腦上的 QR 代碼閱讀器來掃描 QR 代碼。



2. 在產品頁面上選擇型號，並切換到 **Downloads (下載)** 索引標籤。

Mirage HD25、Mirage WU25

1. 請從 Christie 網站存取文件：
 - 請造訪以下 URL：bit.ly/2C6H4HZ。
 - 使用智慧型手機或平板電腦上的 QR 代碼閱讀器來掃描 QR 代碼。



2. 在產品頁面上選擇型號，並切換到 **Downloads (下載)** 索引標籤。

相關文件

下列文件中提供有關投影機的其他資訊。

- *Crimson and Mirage User Guide (P/N: 020-102649-XX)*
- *Crimson and Mirage Product Safety Guide (P/N: 020-102648-XX)*
- *Crimson and Mirage Specifications Guide (P/N: 020-102724-XX)*

- *Crimson and Mirage Service Guide (P/N: 020-102733-XX)*
- *Crimson and Mirage Serial Commands Guide (P/N: 020-102660-XX)*
- *Crimson and Mirage Status System Guide (P/N: 020-102661-XX)*

安裝及設定

瞭解如何安裝、連接及最佳化投影機顯示。

現場要求

若要安全安裝及操作投影機，安裝現場必須限制為只能由授權人員操作，而且必須至少符合下列需求。

實際操作環境

提供工作環境的規格。

- **Crimson 及 Mirage HD25/WU25**：環境溫度 (工作中) 5 至 40°C (41 至 104°F) 最高 457.2 m (1500 ft)
- **Crimson HD31/WU31**：環境溫度 (工作中) 5 至 40°C (41 至 104°F) 最高 304.8 m (1000 ft)
- 濕度 (非凝結) 10 至 80%
- 工作海拔：最大 3,000 公尺 (10,000 ft)，環境溫度 5°C 至 25°C (41°F 至 77°F)

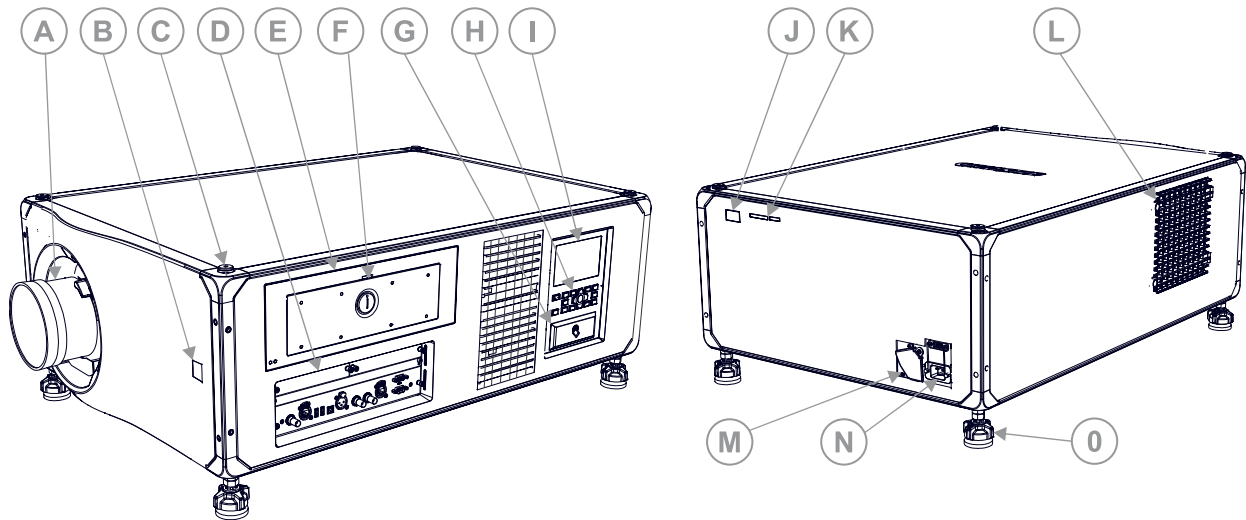
電源連接

投影機使用創新的雙交流輸入電源系統，它提供兩種功率模式。

若要以全亮度模式操作，請使用交流輸入 **1** 開啟投影機電源，前提是有適當的高功率電源可用。若要以限功率模式操作，請使用交流輸入 **2**，使用標準的較低功率電源開啟投影機電源。每個電源都提供了一條不同的電源線。如果使用輸入 **1**，在安裝時必須使用 **20 A** 的額定牆壁斷路器。如果使用輸入 **2**，在安裝時必須使用 **15 A** 的額定牆壁斷路器。

投影機元件

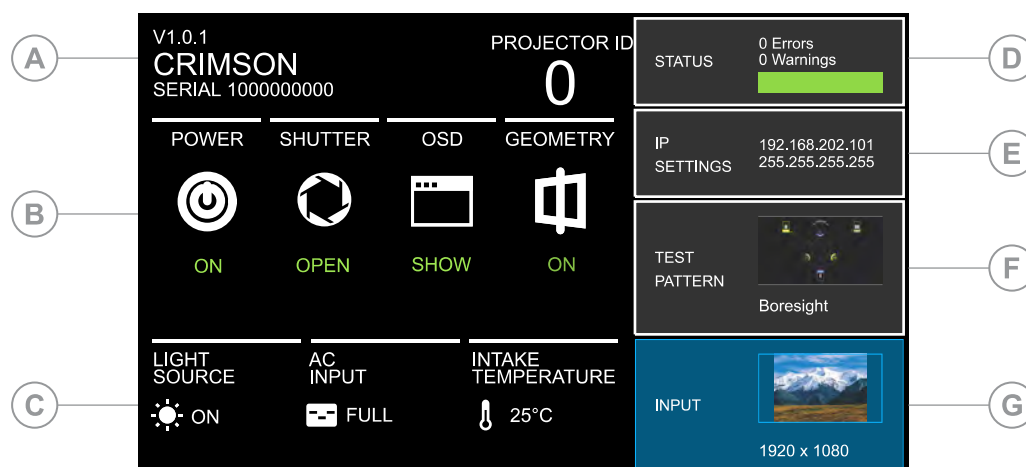
識別投影機的主要元件。



ID	元件	說明
A	投影鏡頭	有多種鏡頭可搭配投影機使用。可用鏡頭列於 <i>Crimson and Mirage Specifications Guide (P/N: 020-102724-XX)</i> 中。
B	前側 IR	接收來自 IR 遙控器的傳輸。
C	安裝及懸掛孔。	投影機腳架安裝的 M12 x 1.75 孔，提供安裝與懸掛點。4 個孔在頂部，4 個孔在底部。
D	通訊與輸入面板	將媒體來源連接到選項卡或 IMXB 上的連接埠。
E	維修室	可取用折疊鏡、進行光學變焦/對焦與 DMD 聚合調整。
F	工具箱	為 Christie 合格技術人員提供工具。
G	Christie TAP	啟用 Android 裝置，以便與使用近場通訊的投影機進行通訊。
H	鍵盤介面	控制投影機。
I	顯示面板	顯示投影機功能表與狀態。
J	近距離 IR	接收來自 IR 遙控器的傳輸。
K	LED 及快門 LED 狀態指示器	指示電源狀態及快門狀態。
L	空氣濾清器門	可供接觸空氣濾清器。
M	交流輸入 2：有限功率	專用於有限功率模式。
N	交流輸入 1：全功率	專用於全功率模式。
O	可調整腳架	放置投影機時可調高或調低這些腳架，確保各邊的高度一致，使影像能夠以矩形顯示，而不會出現任何楔形。

顯示面板元件

識別顯示面板（也稱為首頁）的主要元件。

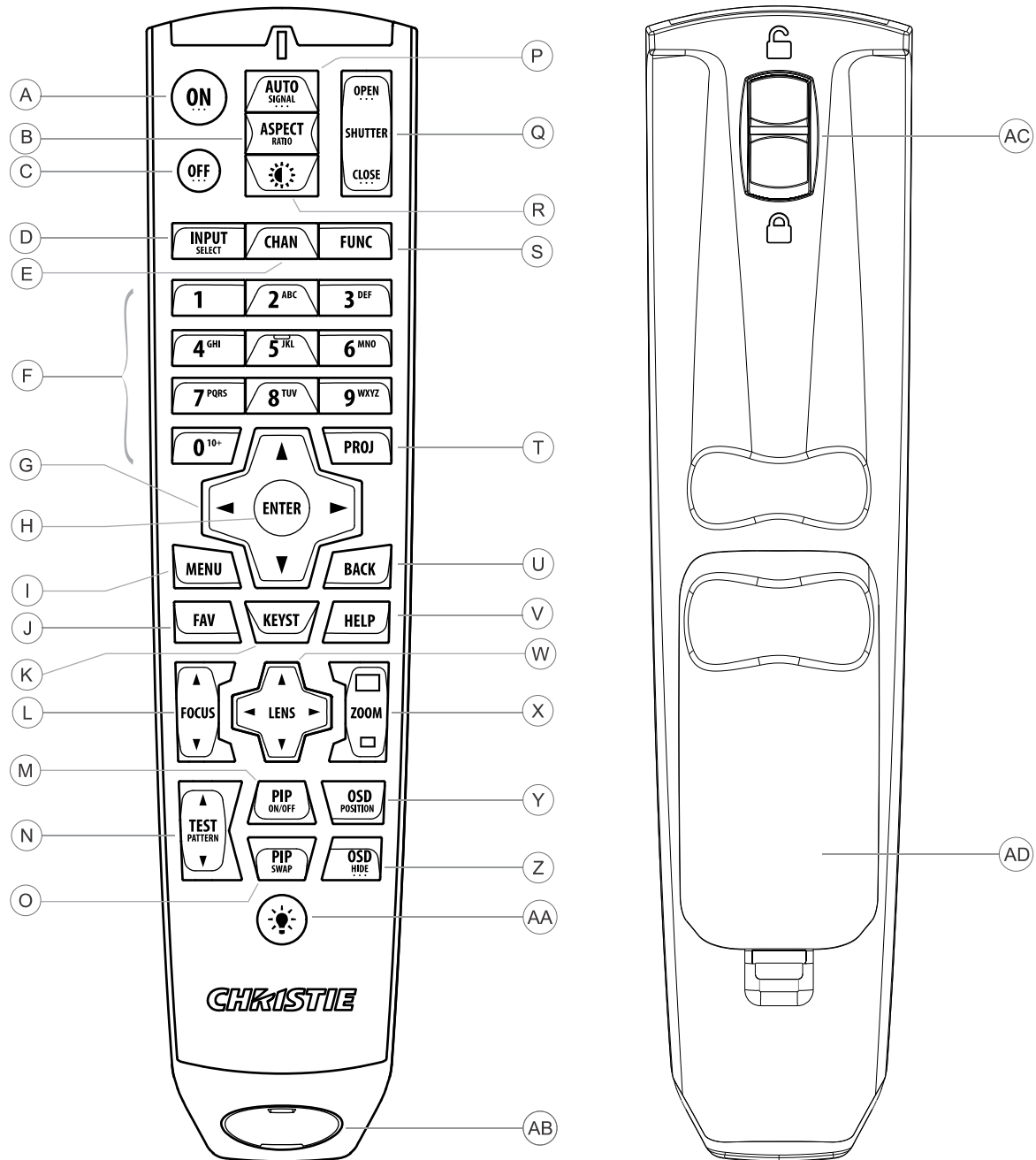


ID	元件	說明
A	投影機資訊	提供投影機相關資訊，例如投影機名稱、序號、軟體版本以及投影機 ID。
B	投影機與元件控制	指示投影機狀態及其元件。
C	電源與溫度	指示光源模式、電源模式和進氣溫度。
D	Status (狀態)	包含有關投影機健康情況的資訊，包括警告數與錯誤數。 可讓您存取狀態系統。
E	IP Settings (IP 設定)	顯示 IP 位址與子網路值。 可讓您存取以變更 IP 設定。
F	Test Pattern (測試圖像)	顯示目前選取的測試圖像。如果未選取測試圖像，將會顯示 Off (關閉)。 可讓您存取測試圖像清單。
G	Input (輸入)	顯示目前所選輸入的訊號。 可讓您存取輸入訊號清單。

IR 遙控鍵盤

IR 遙控鍵盤利用無線通訊的方式，從電池供電的紅外線 (IR) 發射器控制投影機。

若要使用 IR 遙控功能，請將鍵盤對準投影機的前方或後方 IR 感應器，並按下功能鍵。投影機上的兩個 IR 感應器之一將會偵測訊號並轉送指令以進行內部處理。遙控鍵盤也提供一個連接器，可透過接線方式連接至投影機。



按鈕	說明
A	投影機光源上的電源。
B	開啟外觀比例對話方塊。
C	關閉光源，並讓投影機處於待機狀態。
D	選擇任何插槽上的使用中或非使用中輸入。
E	不支援。

按鈕	說明
F	輸入數字，如功能表、項目索引或值。
G	使用箭頭來瀏覽功能表或調整設定。
H	選擇反白顯示的功能表項目以及修改或接受值。
I	切換功能表的開啟/關閉。
J	不支援。
K	開啟楔形對話方塊。
L	調整鏡頭對焦。
M	不支援。
N	顯示測試模式。
O	不支援。
P	自動最佳化影像。
Q	開啟或關閉快門。
R	不支援。
S	當選定數字時，即會啟動自訂動作。
T	在多部投影機安裝中選擇其中一部投影機。
U	返回上一層功能表或退出功能表（在功能表頂層時）。
V	顯示即時線上說明。
W	用來調整鏡頭位移的箭頭。
X	調整鏡頭變焦。
Y	開啟螢幕顯示位置功能表。
Z	顯示或隱藏螢幕顯示功能表。
AA	開啟遙控器背光。
AB	公 3 針 XLR 接頭，適用於有線的選購品。
AC	鎖定/解除鎖定鍵盤。
AD	電池門。

放置投影機

相對於螢幕放置投影機。

如需將投影機放置在懸掛框架的資訊，請參閱 *Assembling the Precision 1 Rigging Frame (P/N : 020-102719-XX)* 或 *Upgrading the Boxer Rigging Frame (P/N : 020-102746-XX)* 說明書。

1. 以鏡頭垂直於螢幕的方式放置投影機。

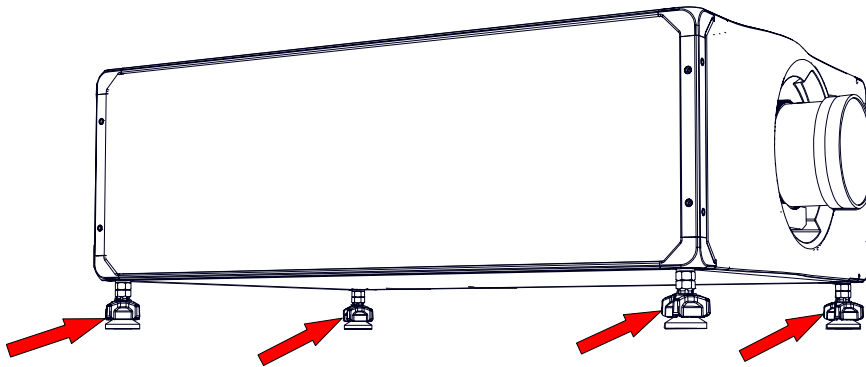
儘量將投影機鏡頭保持與螢幕垂直，即使明顯高於螢幕中央也沒關係。當特別短的投射距離結合寬螢幕時，您可能損失一些對準度，並需要更垂直於螢幕放置。在此類情況下，對鏡頭進行一些位移可能可以減少楔形失真。

2. 使投影機置中於螢幕。

保持投影機的水平

請使用投影機腳架來保持投影機的水平。

1. 若要調整投影機的垂直位置，請使用投影機底部腳架上的可調旋鈕伸縮可調腳架。



2. 進行所需調整之後，使用扳手鎖緊投影機底部的鎖定螺帽。

安裝投影鏡頭

在設定投影機之前，必須先安裝好與投影機分開運送的投影鏡頭。



注意。 如果未能避免下列情況，可能會導致財產損失。

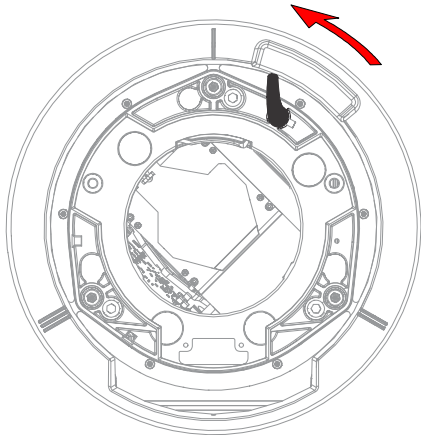
- 安裝或搬動產品時須一律使用鏡頭塞子。這樣可以防止產品遭到污染。
- 請勿將鏡頭傾斜插入產品。這可能導致鏡頭及產品內部的光學元件損壞。
- 移動投影機時，永遠將鏡頭蓋放置到鏡頭上，可避免刮傷鏡頭。
- 先取下鏡頭護蓋，然後再轉動產品以避免鏡頭損壞。

投影機包含可自動控制及調整鏡頭的電動鏡頭座：垂直及水平偏移、變焦和對焦。投影鏡頭會與投影機分開運送。運輸鏡頭時使用鏡頭護蓋，以避免鏡頭刮損和損壞，因為這可能影響您的顯示影像。

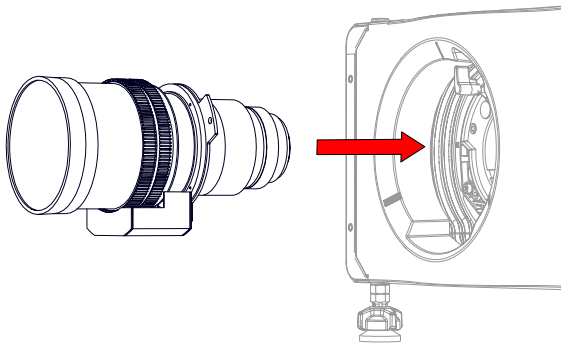
- **Zoom and Focus (變焦及對焦)** - 兩個內部鏡頭座可快速電動調整變焦及對焦。調整變焦以符合螢幕上顯示的影像並調整對焦以改善影像的清晰度。
- **Lens Offset (鏡頭偏移)** - 電動鏡頭座可垂直及水平偏移顯示影像。
- **Shutter (快門)** - 處於「關閉」狀態時，將螢幕設定為絕對黑色。

若未先將電動鏡頭設定為手動操作，請勿手動調整電動鏡頭，否則變焦及對焦馬達可能會損壞。

1. 確保鏡頭護蓋位於鏡頭上。
2. 轉動鏡頭夾具到開啟位置。

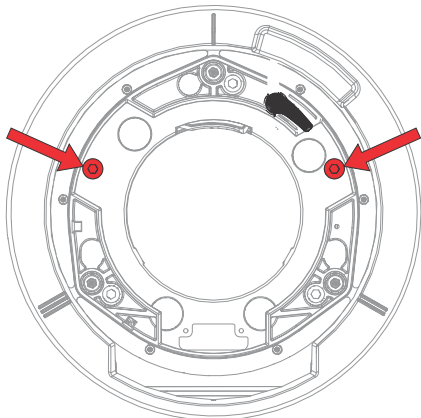


3. 將鏡頭介面與鏡頭座對齊，然後將鏡頭電子接頭與鏡頭座的配對接頭對齊。
4. 將組件完整垂直插入鏡頭座開口，而不要用手轉動和按壓，如圖所示。



5. 若要將組件鎖入定位，緊貼鏡頭座平握住鏡頭，將鏡頭夾具向下按。
6. 取下前鏡頭護蓋。
7. 若要獲得行動應用等穩定性及安全性，或是將投影機提舉或安裝到天花板位置，使用 5mm 六角起子以固定隨附於鏡頭座的紅色安全螺釘，或是用手鎖緊與鏡頭連接的鏡頭固定螺釘。

Christie 建議對所有鏡頭執行此項操作。



校準鏡頭馬達

確保在使用投影機之前校準鏡頭馬達。

若未正確校準鏡頭馬達，可能產生以下影響：

- 錯誤報告鏡頭馬達位置。
- 無法使用鏡頭馬達的完整範圍。
- 鏡頭馬達移到預先定義的禁入區域之外。
- 投影機損壞。

請於以下任何情況時校準鏡頭馬達：

- 更換鏡頭之後。
- 移動和/或推擠投影機之後。
- 對變焦或對焦進行任何手動調整之後。

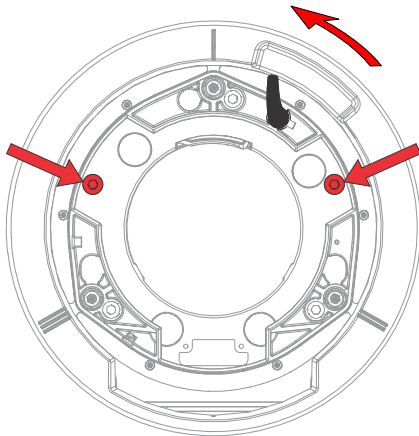
若要校準鏡頭：

1. 選取 **MENU (功能表) > Configuration (配置) > Lens Settings (鏡頭設定) > Lens Calibration (鏡頭校準)**。
2. 選取 **Enter**。

移除鏡頭

若要移除鏡頭，請完成下列程序。

1. 從鏡頭座移除和保留兩個安全螺釘 (用於安裝)。



2. 逆時針轉動鏡頭夾具到開啟位置。
3. 將鏡頭從鏡頭座直接拉出。

連接到交流電源

Crimson 投影機可在全功率或有限功率模式下工作，具體視可用或所需交流電源而定。

功率模式	功能
輸入 1：全功率	<ul style="list-style-type: none"> • 20 安培額定連接器 IEC 320-C20 • 200 - 240 VAC • 全亮度
輸入 2：有限功率	<ul style="list-style-type: none"> • 15 安培額定連接器 IEC 320-C14 • 100 - 240 VAC • 較低亮度

若要將交流電源連接到投影機：

1. 將交流電源連接到投影機上的適當交流插座。
2. 如果使用全功率模式，為確保交流電源線不會脫落，請拉下安全鎖栓並將其鎖住。


開啟投影機電源

接入投影機交流電源時，投影機即會通電。



警告！ 如果未能避免下列情況，可能會導致死亡或嚴重的傷害。

- 電擊危險！如果交流電源不在指定電壓與電流範圍內（如授權標籤上所指定），請勿嘗試操作。

1. 將投影機接入交流電源。
投影機會在接入電源時自動通電並進入待機模式。顯示面板功能將會變為可用。
2. 若要使用投影機鍵盤開啟光源，請按住電源  按鈕，直到聽到嗶聲為止。
若要使用遙控器開啟光源，請按住 **ON（開啟）** 按鈕，直到聽到嗶聲為止。

相關資訊

電源連接 (在第 15 頁)

投影機 LED 狀態指示器

識別 LED 狀態顏色及涵義。

LED	狀態	說明
藍色	恆亮	待機
	閃爍	冷卻
綠色	恆亮	光源開啟
	閃爍	啟動
黃色	恆亮	待機中警告
	閃爍黃色/綠色	啟動期間警告

LED	狀態	說明
	閃爍	光源開啟時發出警告
	閃爍黃色/藍色	冷卻期間警告
紅色	恆亮	待機中發生錯誤
	閃爍	錯誤
熄滅		交流關閉


投影機 LED 快門指示器

識別快門 LED 狀態顏色及涵義。

LED	狀態	說明
恆亮洋紅色	快門關閉	快門已關閉。 在待機中，快門始終自動關閉，洋紅色燈會熄滅。
熄滅	快門開啟	快門已開啟。

關閉投影機

當為準備檢查或維護而關閉電源時，請務必斷開交流電源。

- 若要使用投影機鍵盤關閉光源，請按住  按鈕，直到聽到嗶聲為止。
若要使用遙控器關閉光源，請按住 **OFF (關閉)** 按鈕，直到聽到嗶聲為止。
關閉投影機電源時，請使投影機完成其冷卻週期。如果這無法避免，請勿立即拔下投影機電源。
- 若要關閉投影機電源，請斷開交流電源。

校準影像

只有在最終位置完全組裝及啟動投影機電源之後，才執行影像校準。

基本影像校準確保從數位微鏡裝置 (DMD) 反射的影像平行並置中於鏡頭及螢幕。這項初始光學校準是最佳化螢幕影像的基礎，而且必須在最終瞄準線校準之前完成。開始之前，請確認投影機相對於螢幕定位正確。

- 確保投影機位於特定鏡頭的投射距離範圍內。
- 顯示測試模式。
- 對主要鏡頭執行快速初步對焦及 (如適用) 變焦調整。
此時無需擔心影像間的一致性，只要置中對焦即可。在範圍中心變焦調整色彩及對焦調整色彩是理想作法。
- 在鏡頭前面放一張紙，然後視需要調整位移，直到影像置中於鏡頭周圍。全白欄位對此效果最佳。
- 如果投影機安裝在偏離螢幕軸中央的位置，則儘量位移鏡頭。將投影機稍微瞄準螢幕中央，但這麼做時務必小心，因為若過度傾斜可能導致過度楔形失真。
- 在螢幕上顯示框架圖像時，請重新檢查投影機水平，以便影像的上緣與螢幕的上緣平行。

相關資訊

選取測試圖像 (在第 25 頁)

調整位移

調整位移以校準螢幕上的影像。務必於調整瞄準線之前調整位移。



若要獲得最佳光學效能及最小的楔形，在偏軸安裝中，請使用位移而不要瞄準影像中心。請避免極度傾斜或偏移。白色測試圖像上的角落暈映指示使用機構校準時應避免的極度位移。

1. 使用主要鏡頭投影影像。
2. 選取框架測試圖像。
3. 選取 **LENS OFFSET (鏡頭位移)**。
4. 使用箭頭調整位移以在螢幕上顯示方形影像，這樣做可產生最少的投影機瞄準錯誤。
5. 若要退出至首頁，請選取 **Back (上一步)**。

將鏡頭重設至原始位置

將鏡頭位移重設至原始位置。

1. 選取 **LENS OFFSET (鏡頭位移)**。
您也可以選取 **MENU (功能表) > Configuration (配置) > Lens Settings (鏡頭設定) > Lens Offset (鏡頭位移)**。
2. 若要將鏡頭重設至預設原始位置，請選取 **Enter**。
3. 要確認重設，請選取 **OK (確定)**。

選取測試圖像

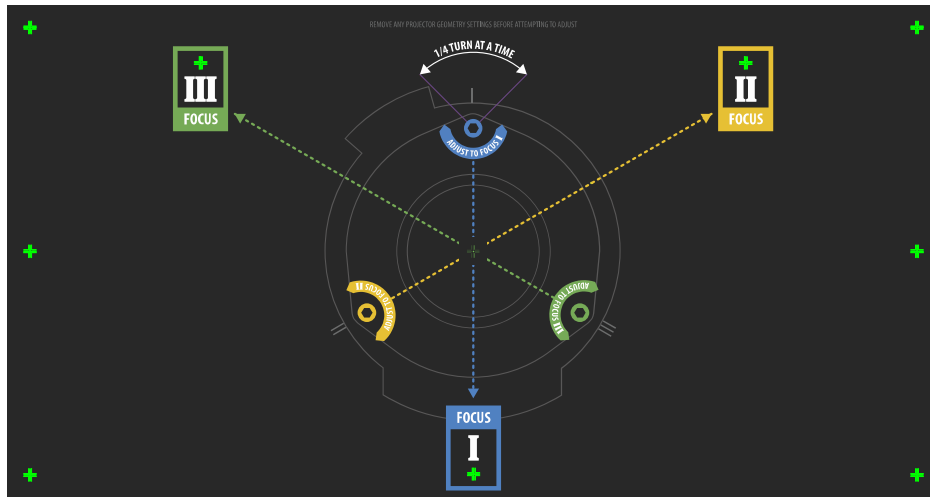
有多個測試圖像可以協助配置投影機及診斷任何可能發生的問題。

1. 從顯示面板中，使用箭頭選取 **Test Pattern (測試圖像)**。
您也可從 **MENU (功能表) > Test Pattern (測試圖像)** 選取測試圖像。
2. 在測試圖像清單中捲動。
3. 選取所需測試圖像。
4. 若要確認您的選取，請選取 **Enter**。

校準瞄準線

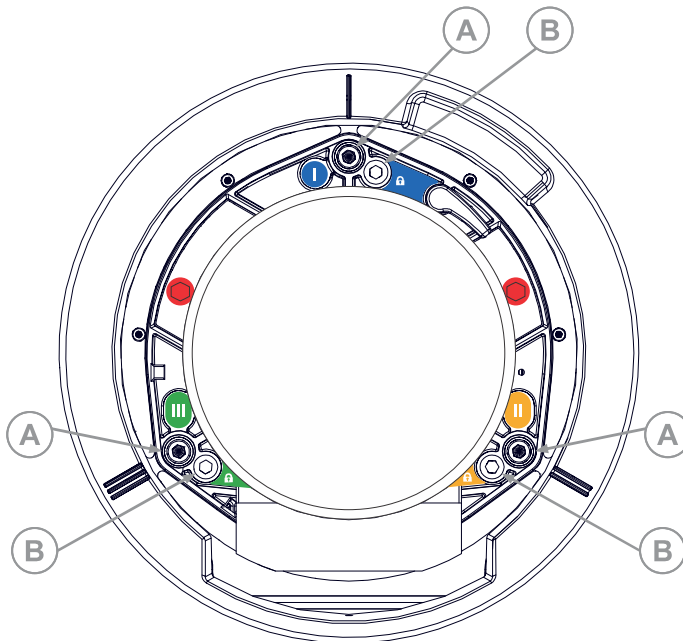
瞄準線調整可平衡鏡頭座的傾斜，以補償螢幕與投影機之間的傾斜。

1. 顯示瞄準線測試圖像。
 - a) 按下遙控器鍵盤上的 **Test (測試)**。
在內建鍵盤上，按下會在顯示面板上顯示 **Test (測試)** 的軟鍵
 - b) 若要循環至瞄準線，按下 **Up Arrow (向上箭頭)** 鍵。
 - c) 按下 **Enter**。

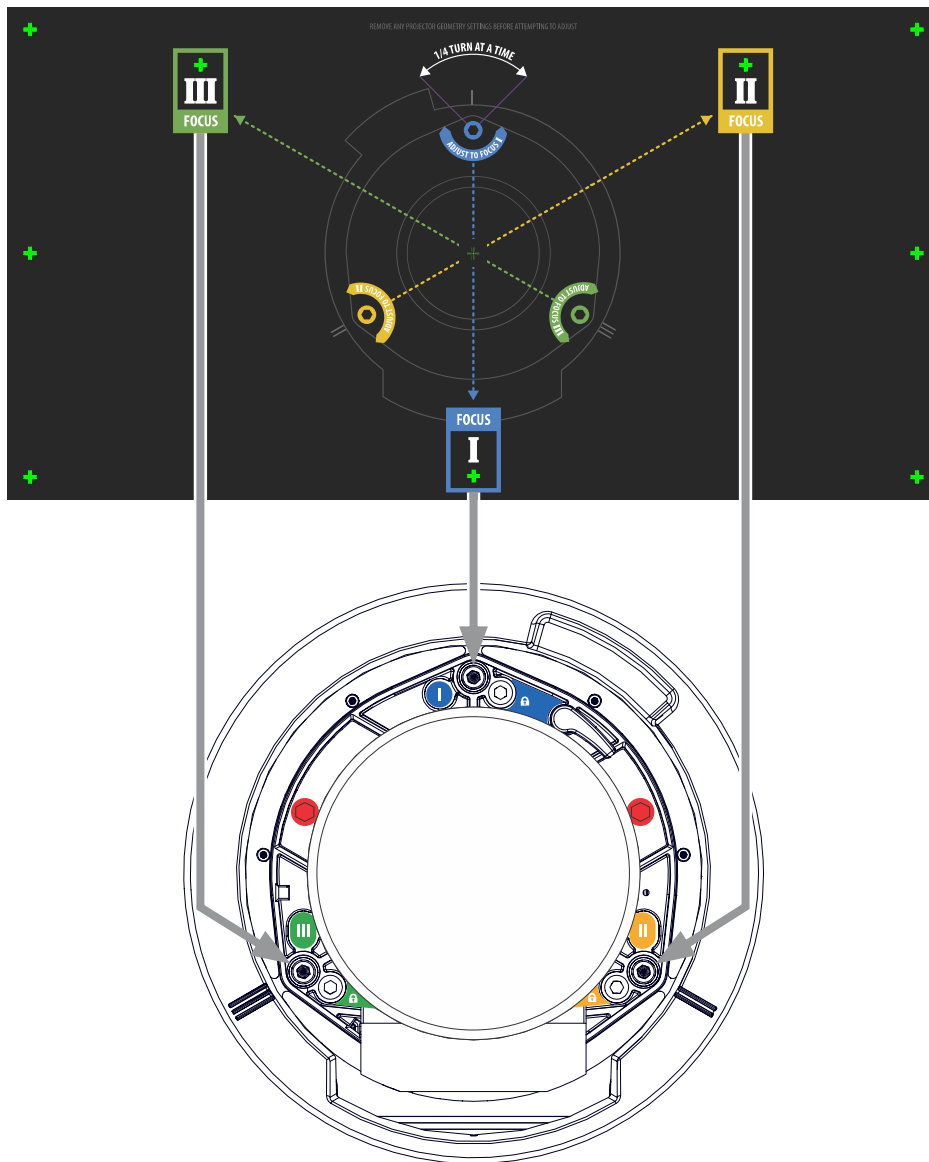


2. 對焦十字瞄準線影像 **I** 上的影像。
3. 評估十字瞄準線影像 **II** 及 **III** 上的對焦。
 - 如果全部三個影像都已對焦，則無需採取額外動作。
 - 如果需要瞄準線，請繼續執行步驟 4。

鏡頭座上的調整螺釘 (A) 會影響測試圖像上的對應十字瞄準線。



4. 若要鬆開鏡頭座上的三個止付螺釘 (B)，使用 5 mm 六角起子。必須從背面轉動止付螺釘幾次，以避免與內部鏡頭座底板接觸。
5. 若要微調十字瞄準線圖像 **I** 的對焦，調整適當的調整螺釘 (A)，直到十字瞄準線影像已完成對焦且具有最小閃光。

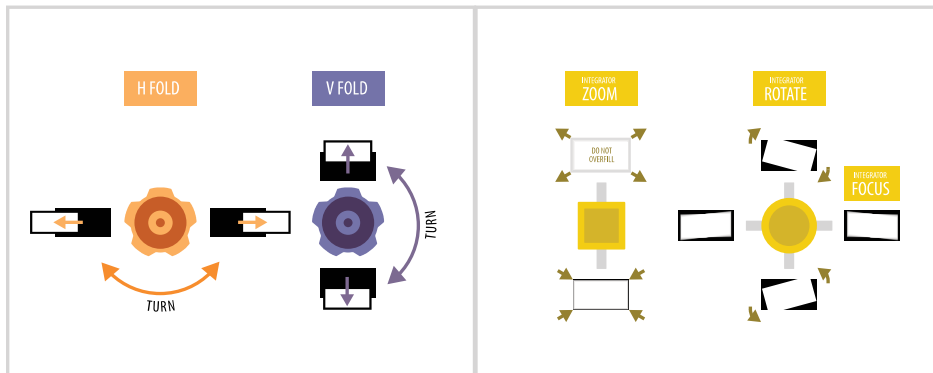


6. 若要微調十字瞄準線圖像 **II**，調整適當的調整螺釘，直到十字瞄準線影像已完成對焦且具有最小閃光。
7. 若要微調十字瞄準線圖像 **III**，調整適當的調整螺釘，直到十字瞄準線影像已完成對焦且具有最小閃光。
8. 視需要重複執行步驟 5 至 7，直到全部三個十字瞄準線圖像都已完成同樣清晰的對焦。
 - 如果可接受瞄準線，請繼續執行步驟 11。
 - 如果瞄準線看似未聚合至可接受的影像品質層級，或是鏡頭未對焦到投射距離的正確範圍，則請繼續執行步驟 9。
9. 若要大概恢復原始的原廠瞄準線，將三個止付螺釘與鏡頭座底板正面保持齊平並與內部鏡頭座底板接觸。這可能需要調整止付螺釘和調整螺釘。
10. 如需採取額外動作，請重複步驟 2 至 9。
11. 鎖定止付螺釘，然後再次檢查瞄準線品質。
 - 以 2.1 Nm (18 in-lb) 鎖緊止付螺釘，確保螺釘不會移動。

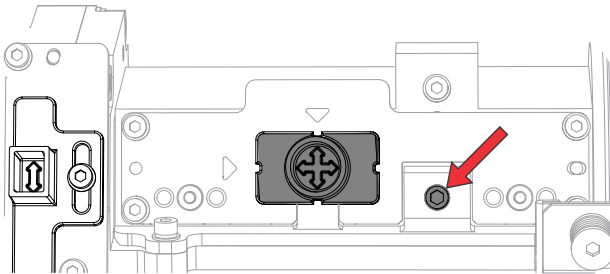
最佳化勻光杆變焦與對焦

投影光學元件若極度未校準可能導致關鍵光學元件永久損壞。只有 Christie 合格技術人員可執行內部光學調整。

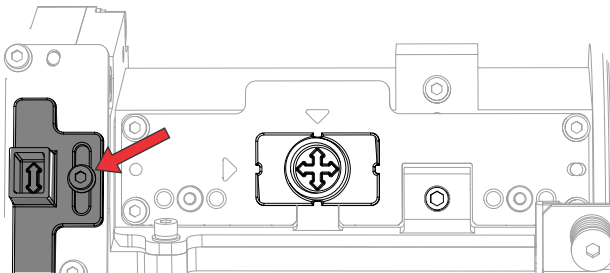
1. 從 **Test Pattern (測試圖像)** 功能表中，選取 **Integrator Rod (勻光杆)** 測試圖像。
勻光杆測試圖像包括勻光杆變焦與對焦調整的導引資訊。



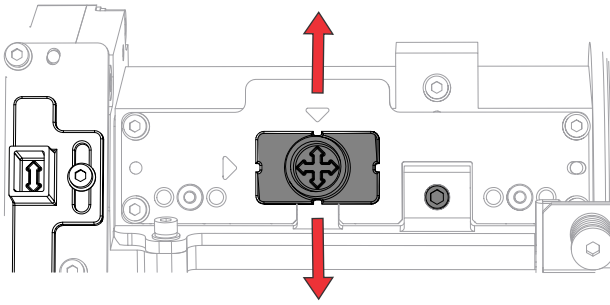
2. 將投影機亮度層級設定為大約 50% 至 60%。
3. 取得工具箱中的 3 mm 六角起子。
4. 若要開啟投影機側面的維修門，鬆開兩顆固定螺釘。
5. 鬆開調整滑塊旁邊的旋轉及對焦鎖緊螺釘。



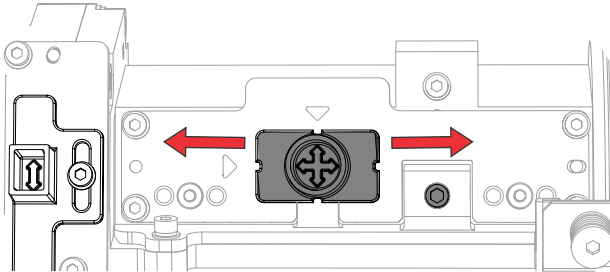
6. 鬆開調整滑塊旁邊的勻光杆放大變焦鎖緊螺釘。



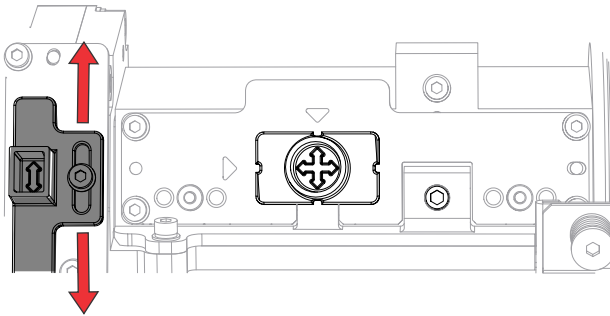
7. 在優化之前將兩個調整移動到標稱位置。
8. 若要對焦勻光杆，垂直調整滑塊以暫時旋轉影像，露出頂端和底部邊緣。



9. 水平調整滑塊以提高頂端和底部邊緣鮮明度。



10. 若要旋轉對焦影像以填滿陰影，垂直調整滑塊。
11. 若要最佳化 DMD 亮度，使用變焦滑塊調整勻光杆放大鏡頭。



12. 垂直調整變焦滑塊，直到投影影像中看不到陰影。
13. 檢查影像品質。
如果調整勻光杆變焦之後，投影影像中仍有陰影，則重複執行步驟 6 至 11。
14. 鎖緊變焦鎖緊螺釘。
15. 鎖緊旋轉及變焦鎖緊螺釘。

調整折疊鏡

折疊鏡調整必須由受過訓練的人員完成。

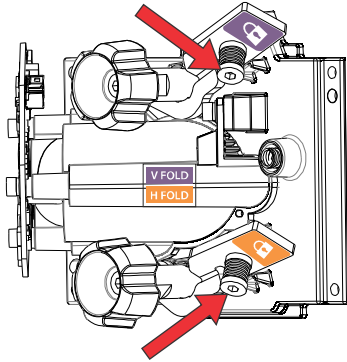


注意。 如果未能避免下列情況，可能會導致財產損失。

- 未校準折疊鏡可能會導致產品的永久性損壞。

1. 將投影機設定為最低功率。
2. 從 Test Pattern (測試圖像) 功能表中，選取 **Integrator Rod (勻光杆)** 測試圖像。
3. 開啟投影機側面的維修門。

- 解鎖折疊鏡螺釘以解鎖調整旋鈕。

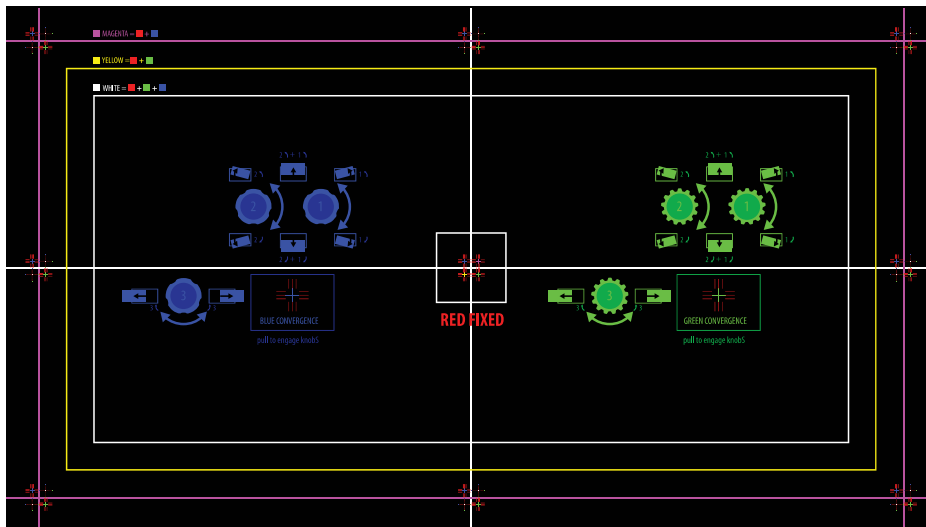


- 若要進行水平調整，請使用標記「Horizontal」(水平)的橙色旋鈕。
- 若要進行垂直調整，請使用標記「Vertical」(垂直)的紫色旋鈕。
- 若要繼續微調折疊鏡，請重複水平和垂直調整。
- 鎖定折疊鏡螺釘以鎖定調整旋鈕。
- 校準完成後，增加投影機功率。

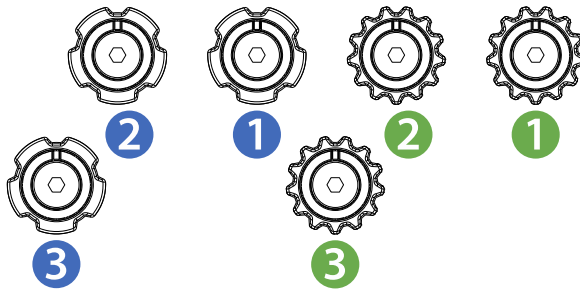
調整 DMD 聚合

當使用聚合測試圖像檢查時，如果出現一或多個投影色彩(紅色、綠色及藍色)無法校準的情形，會發生聚合問題。三種色彩會重疊，以在整個影像上形成紫白線條，而一或多個聚合不良的個別色彩可能會顯示在部分或所有線條旁邊。調整聚合時，您會將藍色與綠色調整為紅色。

- 從 Test Pattern (測試圖像) 功能表中，選取 **Convergence (聚合)** 測試圖像。



- 開啟投影機側面的維修門。
- 若要調整聚合旋鈕，使用隨附於投影機的 3 mm 工具。
如果用手(而不使用工具)進行調整，請拉出聚合調整旋鈕擰緊。



- 使用聚合測試圖像有助於調整水平及垂直線。
垂直聚合與旋轉可透過調整兩個旋鈕完成。Christie 建議旋轉第一個旋鈕最多四分之一圈，然後再調整第二個旋鈕四分之一圈。例如，如果使用一隻手，請旋轉左側旋鈕四分之一圈，然後旋轉右側旋鈕四分之一圈，依此類推。在調整第二個旋鈕之前，將第一個旋鈕垂直或旋轉調整到極限，可能會導致聚合機構過緊。
- 完成時，按下所有聚合調整旋鈕以釋放旋鈕。

配置 Crimson 與 Christie Link 搭配使用

配置 Crimson 與 Christie Link 搭配使用，針對長距離視訊傳輸提供了完全整合的光纖解決方案。

- 開啟 Crimson。
- 確認 HBMIC 已安裝於插槽 0 中。
- 若要針對插槽 1 啟用 Christie Link 選項，請選取 **MENU (功能表) > Configuration (配置) > Input Settings (輸入設定) > Enable Christie Link (Slot 1) (啟用 Christie Link (插槽 1))**。
- 若要針對插槽 2 啟用 Christie Link 選項，請選取 **MENU (功能表) > Configuration (配置) > Input Settings (輸入設定) > Enable Christie Link (Slot 2) (啟用 Christie Link (插槽 2))**。
- 選取 **Enter**。
- 選取 QSFP+ 選項作為輸入設定。
 - 從顯示面板首頁中選取 **Input (輸入)**。
 - 在 Input (輸入) 選項頁面中，選取標記為 **Christie Link** 的適當輸入選項。
可將多個輸入訊號源列為 **Fiber (光纖)**，具體取決於通過 **Christie Link** 傳送的訊號數量。例如，1-1、2-1 等，其中序列中的第一個數字是插槽編號 (插槽 1 或插槽 2)。

相關資訊

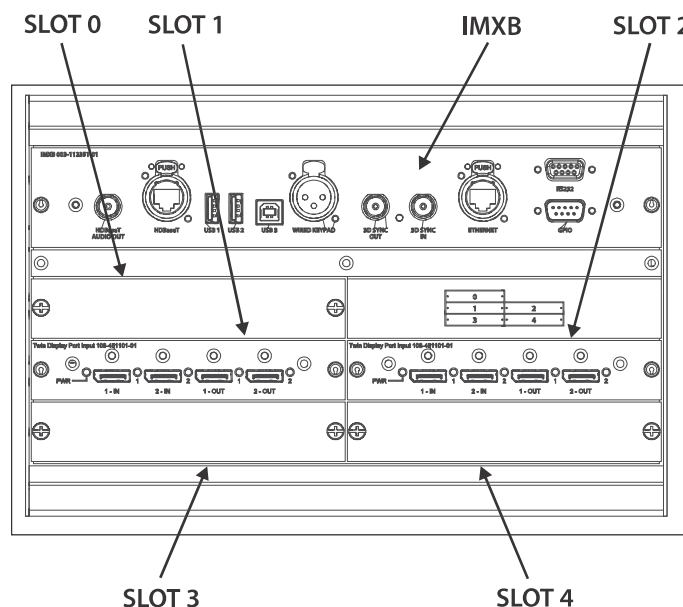
開啟投影機電源 (在第 23 頁)

連接裝置及建立通訊

瞭解如何將外部裝置連接到投影機。

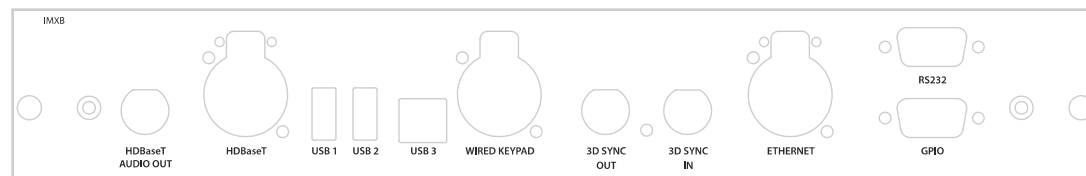
通訊與輸入連接埠位於投影機側面輸入面板上 (操作人員側)。下圖顯示視訊選項卡插槽編號和 IMXB 面板的範例；您的面板可能看起來不一樣。

視訊訊號源可以連接到視訊選項卡上的連接埠或 IMXB 上的 HDBaseT 連接埠。



IMXB 連接埠

IMXB 具有多種不同的連接埠可用於控制、3D 同步、升級、擷取詢問器及連接音訊。



連接埠	說明
音訊輸出	不支援。
HDBaseT	接受視訊訊號、乙太網路與 IR。
USB 1/USB 2	連接已使用 FAT32 檔案系統格式化的 USB 快閃磁碟機。可用於升級、備份、還原與詢問器。
USB 3	僅供製造用途。

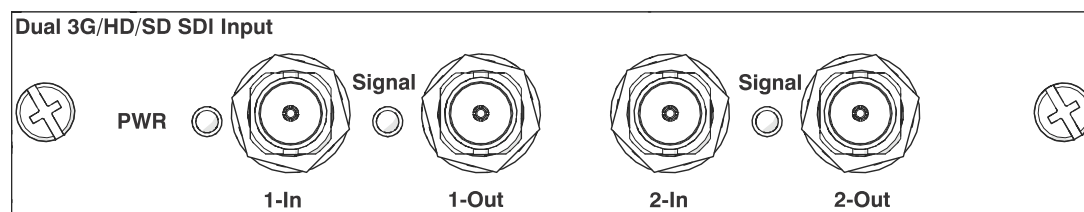
連接埠	說明
有線鍵盤	將遙控器實際連接至投影機。
3D 同步輸入/3D 同步輸出	支援啟用 3D 的投影機。
乙太網路	連接至 Web 使用者介面並可傳送 Christie 序列指令。
RS232	使用標準 RS232 序列纜線傳送 Christie 序列指令。
GPIO	提供使用電力訊號控制投影機的方法。

使用 3G 輸入卡連接視訊訊號源

3G 輸入卡 (3GIC) 接受來自 HD 與 3G-SDI (序列數位介面) 來源的數位視訊資料。

零件號: 108-313101-02+

可將一條 SDI 纜線連接到 3GIC 卡的 1-IN 輸入 (在任何插槽中)。在此配置中, SDI 輸入會提供完整視訊光柵。



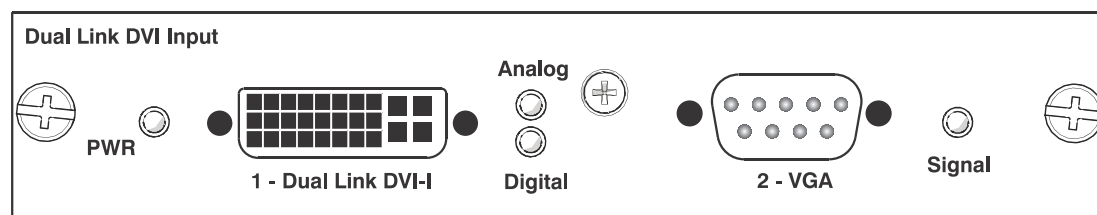
您選擇的型號可能隨附此卡, 也可能不隨附。標準輸入可能會有變更。請參閱 *Crimson and Mirage Specifications Guide (P/N: 020-102724-XX)* 以取得詳細資訊。

使用 DVI 連接視訊訊號源

雙連結 DVI 輸入卡 (DDIC) 接受來自 DVI 來源的數位視訊訊號源。它不支援輸入的類比訊號。

零件號: 108-312101-XX

可將一條 DVI 纜線連接到 DDIC 卡的 DVI 輸入 (在任何插槽中)。在此配置中, DVI 輸入會提供完整視訊光柵。



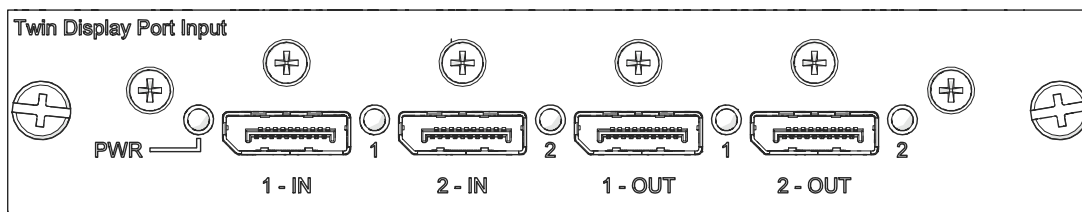
您選擇的型號可能隨附此卡, 也可能不隨附。標準輸入可能會有變更。請參閱 *Crimson and Mirage Specifications Guide (P/N: 020-102724-XX)* 以取得詳細資訊。

使用 DisplayPort 連接視訊訊號源

雙 DisplayPort 輸入卡 (TDPIC) 接受來自 DisplayPort 來源的數位視訊資料。

零件號: 108-451101-XX (TDPIC)

可將一條 DisplayPort 纜線連接到 TDPIC 卡。在此配置中, DisplayPort 輸入會提供完整視訊光柵。



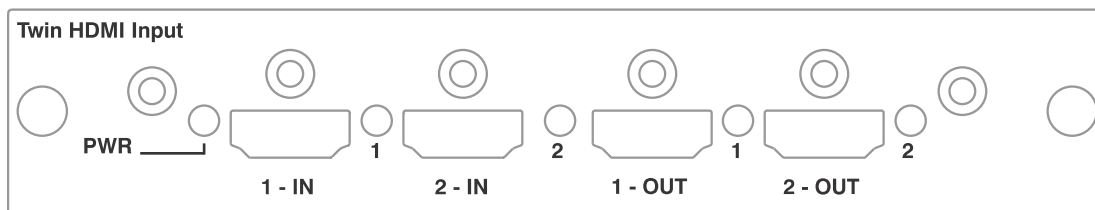
您選擇的型號可能隨附此卡，也可能不隨附。標準輸入可能會有變更。請參閱 *Crimson and Mirage Specifications Guide (P/N: 020-102724-XX)* 以取得詳細資訊。

使用 HDMI 連接視訊訊號源

雙 HDMI 輸入卡 (THIC) 接受來自 HDMI 來源的數位視訊資料。

零件號: 108-311101-XX

可將一條 HDMI 纜線連接到 THIC 卡的 1-IN 輸入 (在任何插槽中)。在此配置中，HDMI 輸入會提供完整視訊光柵。



您選擇的型號可能隨附此卡，也可能不隨附。標準輸入可能會有變更。請參閱 *Crimson and Mirage Specifications Guide (P/N: 020-102724-XX)* 以取得詳細資訊。

使用 HBMIC 連接視訊訊號源

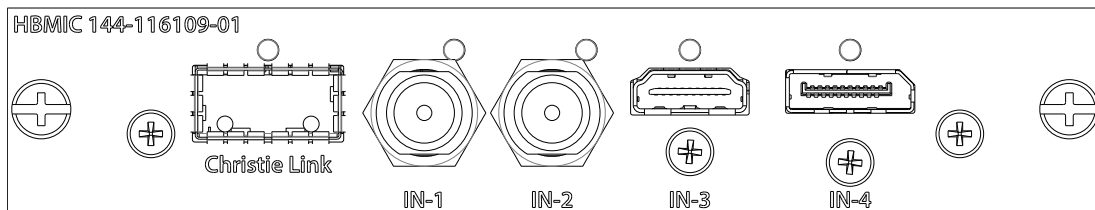
高頻寬多輸入卡 (HBMIC) 可接受來自 QSFP+、DisplayPort、HDMI 及 12G、6G、3G 與 HD SDI 訊號源的數位視訊資料。

零件號: 144-116109-XX

它可讓您連接任何一種輸入標準源，然後對其進行處理，並將其傳送至底板介面。此模組允許同時處理 HDMI 2.0、DisplayPort 1.2 及 SDI 輸入，以啟用預覽功能及在輸入之間快速同步/切換。它也可以切換至 Christie Link 模式，以與 Christie Link 發射器連接。



Crimson 解析度僅限於 HD 和 WU。



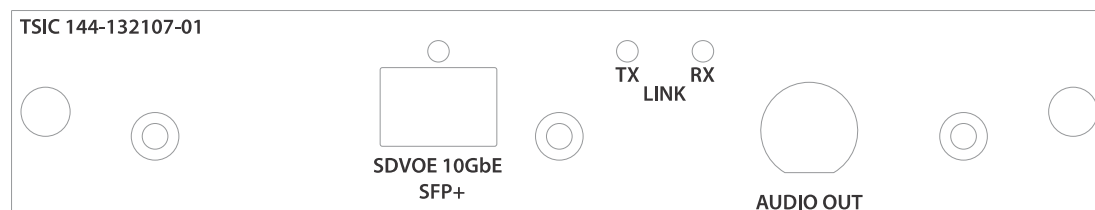
使用 TSIC 連接視訊訊號源

Terra SDVoE (TSIC) 輸入卡接受來自 Christie Terra 發射器的數位視訊資料。

零件號: 144-132107-XX

啟用從 SDVOE 來源 (例如 Christie Terra 發射器) 發出的連接, 並將連線路由至底板介面。如需安裝卡的投影機支援的解析度、影格速率和格式的詳細資訊, 請參閱訊號圖表。

輸入配置	說明	需求
一連接埠	啟用從 SDVOE 來源 (例如 Christie Terra 發射器) 發出的連接, 並將連線路由至底板介面。如需安裝卡的投影機支援的解析度、影格速率和格式的詳細資訊, 請參閱訊號圖表。	1 張 TSIC 卡



您選擇的型號可能隨附此卡, 也可能不隨附。標準輸入可能會有變更。請參閱 *Crimson and Mirage Specifications Guide (P/N: 020-102724-XX)* 以取得詳細資訊。

使用 HDBaseT 連接視訊訊號源

IMXB 上的 HDBaseT 連接埠接受來自 HDBaseT 來源的數位視訊資料。

可將一條乙太網路纜線連接到 IMXB 上的 HDBaseT 連接埠。HDBaseT 輸入會提供完整視訊光柵。

您選擇的型號可能隨附此卡, 也可能不隨附。標準輸入可能會有變更。請參閱 *Crimson and Mirage Specifications Guide (P/N: 020-102724-XX)* 以取得詳細資訊。

選取視訊訊號源

將視訊訊號源連接到投影機, 並確定您的連接埠配置正確之後, 您必須選取該視訊訊號源。

1. 從顯示面板選取 **INPUT (輸入)**。
2. 瀏覽輸入選項清單, 直到找到最符合您配置的選項為止。
3. 若要選取輸入, 請選取 **Enter**。

連接到電腦或伺服器

使用 RJ-45 纜線與遠端電腦、伺服器或現有網路通訊。

位於 IMXB 面板上的 RS232 連接埠使用 Christie 專利通訊協定, 並專門用於 Christie 附件或自動化控制器。如需序列指令的詳細資訊, 請參閱 *Crimson and Mirage Serial Commands Guide (P/N: 020-102660-XX)*。

1. 使用 RJ-45 纜線連接乙太網路集線器或切換至位於投影機 IMXB 面板上的乙太網路連接埠。
2. 使用 Christie 乙太網路序列通訊協定時, 連接至連接埠 3002。

3. 針對使用序列通訊的應用程式或設備，使用 Christie 專利序列通訊協定來與 IMXB 面板上的 RS232 連接埠通訊。

配置 RS232 連接埠

配置 RS232 連接埠使用標準 RS232 序列纜線傳送 Christie 序列指令。

1. 選取 **Menu (功能表) > Communications (通訊) > Projector Communication (投影機通訊)**。
2. 使用下箭頭選取 **Baud Rate (傳輸速率)**。
3. 選取適當的傳輸速率並選取 **Enter**。
4. 使用下箭頭選取 **Network Routing (網路路由)**。
5. 選取適合您投影機的網路路由類型並選取 **Enter**。

設定乙太網路

如果 DHCP 伺服器在網路上，請將乙太網路設定為自動取得 IP 位址。您可修改 IP 設定，或手動輸入位址。

Christie 建議在 IMXB 上使用乙太網路連接埠，因為 HDBaseT 連接埠限制為 100 Mb/s。



您無法使用 Web 介面變更 IP 設定。

1. 從顯示面板中，使用箭頭鍵選取 **IP Settings (IP 設定)**。
2. 若要設定網路類型，請選取 **DHCP** 或 **Static (靜態)**。
3. 如果您選取 **Static (靜態)**，請手動輸入 **IP Address (IP 位址)**、**Subnet (子網路)** 與 **Gateway (閘道)** 的網路資訊。
4. 選取 **Apply (套用)** 並選取 **Enter**。
5. 選取 **MENU (功能表) > Communications (通訊) > Network Settings (網路設定)**。
6. 選取 **Device name (裝置名稱)**。
7. 使用上下鍵輸入投影機的名稱。
8. 選取 **Enter**。

Mirage 投影機的 3D 設定

Mirage 投影機能夠依賴其他硬體 (立體發射器與眼鏡) 顯示立體 3D 視訊訊號源，以完成顯示系統。

從立體 3D 視訊訊號源產生的影像由一系列影像 (影格) 構成，可在兩個略微不同的對應於左眼與右眼的檢視點之間快速交替。當這些影格顯示速度夠快，並使用與左/右 (L/R) 變化同步的特殊眼鏡檢視時，產生的影像會顯示與真實世界相同的深度與透視感。



3D 眼鏡的類型必須是主動立體式。

3D 需求

立體 3D 應用程式需要具有立體 3D 功能的訊號源，進行特殊的硬體與軟體設定，選擇合適的投影機 3D Settings (3D 設定) 功能表選項，才能控制投影機立體 3D 訊號源材料的處理、同步處理及顯示。

硬體需求

瞭解立體 3D 應用程式的硬體需求。

- Christie Digital Systems Mirage HD25 and Mirage WU25 系列投影機
- 適用於直接輸入 3D (及雙倍影格) 的 3D 立體同步纜線
- 訊號源，通常是安裝有 3D 圖形卡的電腦
- 控制主動快門眼鏡的發射器

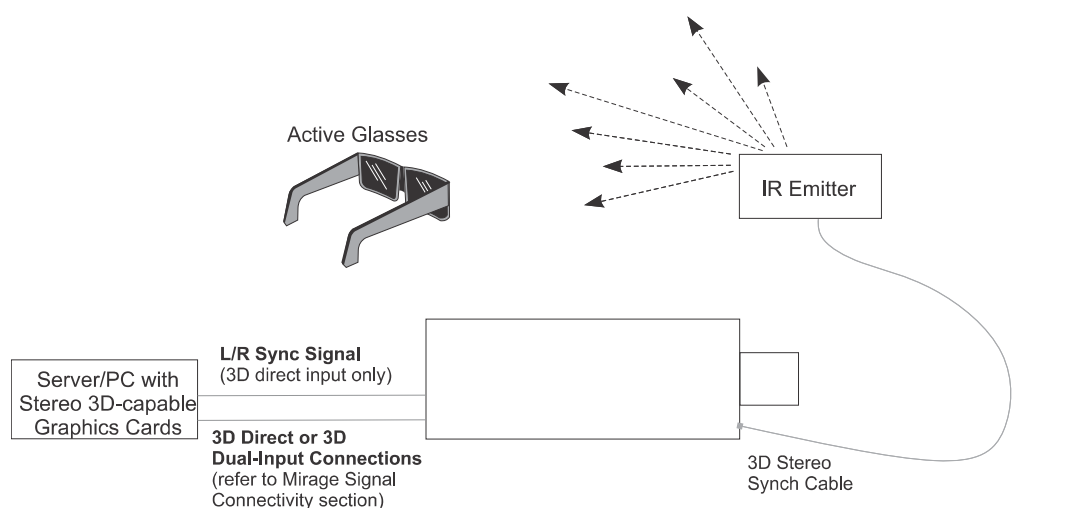
軟體與內容需求

瞭解立體 3D 應用程式的軟體與內容需求。

- 在安裝有相關圖形卡 (建議圖形卡包括 ATI 或 NVIDIA) 的受支援電腦上支援 3D 立體的任何 3D 電腦軟體
- 來自作為順序內容 (針對直接輸入 3D) 提供的視訊訊號源的單視訊資料流，或來自同時提供左眼與右眼檢視且影格已鎖定 (雙輸入 3D) 的視訊訊號源的雙視訊資料流。

主動立體 3D 配置

請透過下圖瞭解主動立體 3D 系統的典型硬體配置。



作為對投影機 3D 同步輸出訊號的反應，IR 發射器會將紅外線訊號發射到主動 3D 快門眼鏡中的接收器。這會同步處理主動眼鏡以針對主動立體 3D 應用程式選擇性地開啟及關閉。

3D 系統計時

投影的視訊必須針對眼鏡的快門速度或偏光濾鏡效能進行最佳化，以防明顯的視訊內容「殘影」（又稱為立體 3D 應用程式中的串擾）或其他更細微的色彩偽影出現。

視覺效能可透過調整「黑暗間隔」與「3D 同步延遲」設定來最佳化。配置投影機的 3D 操作時，請查閱眼鏡或偏光濾鏡的說明文件，並謹記其規格。

3D 輸入視訊配置

立體 3D 輸入視訊資料流可在兩種配置之下從視訊伺服器提供給投影機：直接輸入 3D 或雙輸入 3D 配置。

配置	說明
直接輸入 3D	在此配置中，單一視訊資料流由視訊伺服器提供，將左眼與右眼影格作為視訊資料流內的交替影格提供。3D 輸入同步可用來識別左眼影格。 直接輸入 3D 視訊資料流可由「四連接埠」輸入視訊配置（例如，四條纜線，每條提供影像的四分之一）或「一連接埠」輸入視訊配置（例如，一條纜線，提供完整影格）提供。
雙輸入 3D	在此配置中，由視訊伺服器提供兩個視訊資料流，左眼由一個資料流提供，右眼由另一個資料流提供。視訊資料流會同時鎖定及提供影格。 雙輸入 3D 視訊資料流可由兩個「四連接埠」輸入視訊配置（例如，四條纜線，每條提供每隻眼睛影像的四分之一，共八條）或兩個「一連接埠」輸入視訊配置（例如，一條纜線，提供每隻眼睛的完整影格，共兩條）提供。

設定單一 Mirage 投影機以顯示 3D 內容

必須先正確安裝投影機以顯示 2D 內容（光學對準、對焦等），然後再完成下列步驟以顯示 3D 內容。

1. 啟用 3D 模式（在第 39 頁）。

2. 確認發射器設定 (在第 39 頁)。
3. 針對 3D 訊號源配置投影機 (在第 39 頁)。

啟用 3D 模式

為您的 3D 操作選取模式。

1. 若要啟用 3D 模式，請選取 **MENU (功能表) > Image Settings (影像設定) > 3D Settings (3D 設定) > 3D Mode (3D 模式)**。
2. 選取適當的 3D 模式：
 - Off (關閉) - 停用 3D 操作。
 - Auto Detect (自動偵測) - 根據輔助視訊資料 (例如，HDMI 資訊影格) 自動確定要使用哪種 3D 模式。
 - Multi-Flash 3D (多重閃爍 3D) - 多次顯示內容以提供 3D 影像。

確認發射器設定

定義是否輸出 3D 同步並控制其處理方式。

1. 若要設定 3D 輸出至發射器，請選取 **MENU (功能表) > Image Settings (影像設定) > 3D Settings (3D 設定) > 3D Sync Output (3D 同步輸出)**。
2. 選取 **To Emitter (至發射器)**。
3. 選取 **Enter**。
4. 若要啟用 3D 測試模式，請選取 **3D Test Pattern (3D 測試模式)**。
5. 選取 **Enter**。
6. 若要配置黑暗間隔以使黑暗時間量符合眼鏡切換所需的時間量，請選取 **Dark Interval (黑暗間隔)**。
7. 視需要調整滑塊或輸入黑暗間隔值。
8. 若要確認您的選取，請選取 **Enter**。
9. 檢視顯示的測試模式。如果您可用雙眼看見 L 與 R，請增加黑暗間隔，直到左眼只能看見 L，右眼只能看見 R 為止。
10. 或者，若要調整 3D 同步延遲，請選取 **3D Sync Delay (3D 同步延遲)**。
這可以相對於 DMD 上的黑暗時間過渡調整同步脈衝的計時。請使用預設值 0 作為起點。
11. 調整滑塊或輸入延遲值。
12. 若要確認您的選取，請選取 **Enter**。

針對 3D 訊號源配置投影機

針對 3D 訊號源配置投影機。

1. 選取適當的連接埠配置，然後設定 *視訊訊號源的輸入* (在第 35 頁)。
2. 若要選取正確的 EDID 計時，請選取 **MENU (功能表) > Configuration (配置) > Input Settings (輸入設定) > EDID Timing (EDID 計時)**。
3. 選取所需 EDID 計時並選取 **Enter (輸入)**。
4. 連接 3D 訊號源與投影機之間所需的所有纜線。
5. 配置 3D 訊號源。

將裝置連接到 3D 同步連接埠

IMXB 面板上的 3D 同步輸入與輸出連接埠為投影機與 3D 立體投影系統之間的連接提供了一種簡便的方法。

將 3D 同步輸入連接到視訊訊號源，可同步處理直接輸入 3D 的左眼/右眼影格或全範圍輸出雙倍影格內容。
雙輸入 3D 不需要 3D 同步輸入。3D 同步輸出可用於控制主動眼鏡的 IR 發射器或被動眼鏡的偏光裝置。

訊號連接規格 Mirage HD25 and Mirage WU25

識別 Mirage HD25 and Mirage WU25 的訊號連接規格。

以下所列格式清單並不全面，可能還支援其他格式。如需詳細資訊，請聯絡 Christie 技術支援。

如需所支援的 Christie Link 視訊格式清單，請參閱 *Christie Link 使用者手冊 (P/N : 020-102234-XX)*。

Mirage 投影機適用的 HBMIC 視訊格式

識別 HBMIC 卡的視訊格式。

DisplayPort 1.2

此介面支援 HDCP 1.x。

	格式	水平解析度	垂直解析度	影格速率 (Hz)	取樣	位元深度
HD	1280x720	1280	720	24, 25, 30, 50, 60, 120	RGB/4:4:4	8/10/12bpc
	1920x1080	1920	1080	24, 25, 30, 50, 60, 120	RGB/4:4:4	8/10/12bpc
	1920x1200	1920	1200	24, 25, 30, 50, 60, 120	RGB/4:4:4	8/10/12bpc
	2048x1080	2048	1080	24, 25, 30, 50, 60, 120	RGB/4:4:4	8/10/12bpc
4K	3840x2160	3840	2160	24, 25, 30, 50, 60	RGB/4:4:4	8/10bpc
	4096x2160	4096	2160	24, 25, 30, 50, 60	RGB/4:4:4	8/10bpc

HDMI 2.0

此介面支援 HDCP 1.x 與 2.2。

	格式	水平解析度	垂直解析度	影格速率 (Hz)	取樣	位元深度	注意
HD	1280x720	1280	720	24, 25, 30, 50, 60, 120	RGB/4:4:4/4:2:2	8/10/12bpc	—
	1920x1080i	1920	1080	50, 60	RGB/4:4:4/4:2:2	8/10/12bpc	—
	1920x1080	1920	1080	24, 25, 30, 50, 60, 120	RGB/4:4:4/4:2:2	8/10/12bpc	—
	1920x1200	1920	1200	24, 25, 30, 50, 60, 120	RGB/4:4:4/4:2:2	8/10/12bpc	—

格式	水平 解析度	垂直 解析度	影格速率 (Hz)	取樣	位元深度	注意	
	2048x1080	2048	1080	24, 25, 30, 50, 60, 120	RGB/4:4:4/4:2:2	8/10/12bpc	—
3D	1280x720	1280	720	60	RGB/4:4:4/4:2:2	8/10/12bpc	影格封裝，上下格式
	1920x1080	1920	1080	24, 25	RGB/4:4:4/4:2:2	8/10/12bpc	影格封裝

SDI (HD、3G、6G 與 12G-SDI)

此介面需要有效的 SMPTE-352 負載。



Mirage HD25 and Mirage WU25 解析度僅限於 HD 和 WU。

格式	水平 解析度	垂直 解析度	影格速率 (Hz)	取樣	位元深度	注意	
HD	1280x720	1280	720	24, 25, 30, 50, 60	4:2:2	10bpc	—
	1920x1080i	1920	1080	50, 60	4:2:2	10bpc	—
	1920x1080	1920	1080	24, 25, 30	4:2:2	10bpc	—
	2048x1080	2048	1080	24, 25, 30	4:2:2	10bpc	—
3G	1280x720	1280	720	24, 25, 30, 50, 60	RGB/4:4:4	10/12bpc	僅限 A 級
	1920x1080i	1920	1080	50, 60	RGB/4:4:4	10/12bpc	僅限 A 級
	1920x1080	1920	1080	24, 25, 30	RGB/4:4:4	10/12bpc	僅限 A 級
	1920x1080	1920	1080	50, 60	4:2:2	10bpc	僅限 A 級
	2048x1080	2048	1080	24, 25, 30	RGB/4:4:4	10/12bpc	僅限 A 級
	2048x1080	2048	1080	50, 60	4:2:2	10bpc	僅限 A 級
6G	1920x1080	1920	1080	50, 60	RGB/4:4:4	10/12bpc	—
	2048x1080	2048	1080	50, 60	RGB/4:4:4	10/12bpc	—

Mirage 投影機適用的 TSIC 視訊格式

識別 Terra SDVoE (TSIC) 輸入卡的視訊格式。

TSIC (HDMI 2.0) 介面支援 HDCP 1.x 與 2.2。

格式	水平 解析度	垂直 解析度	影格速率 (Hz)	取樣	位元深度	注意	
HD	1280x720	1280	720	24, 25, 30, 50, 60	RGB/4:4:4/4:2:2	8/10/12bpc	—
	1920x1080	1920	1080	50, 60	RGB/4:4:4/4:2:2	8/10/12bpc	—

格式	水平解析度	垂直解析度	影格速率 (Hz)	取樣	位元深度	注意	
	1920x1080	1920	1080	24, 25, 30, 50, 60	RGB/4:4:4/4:2:2	8/10/12bpc	—
	1920x1200	1920	1200	24, 25, 30, 50, 60	RGB/4:4:4/4:2:2	8/10/12bpc	—
	2048x1080	2048	1080	24, 25, 30, 50, 60	RGB/4:4:4/4:2:2	8/10/12bpc	—
3D	1280x720	1280	720	60	RGB/4:4:4/4:2:2	8/10/12bpc	影格封裝，上下格式
	1920x1080	1920	1080	24, 25	RGB/4:4:4/4:2:2	8/10/12bpc	影格封裝

Mirage 投影機適用的 TDPIC 視訊格式

識別 TDPIC 卡的視訊格式。

DisplayPort 1.1a 介面支援 HDCP 1.x。

格式	纜線	水平解析度	垂直解析度	影格速率 (Hz)	取樣	位元深度	
HD	1280x720	—	1280	720	24, 25, 30, 50, 60, 120	RGB/4:4:4	8/10bpc
	1920x1080	—	1920	1080	24, 25, 30, 50, 60, 120	RGB/4:4:4	8/10bpc
	1920x1200	—	1920	1200	24, 25, 30, 50, 60, 120	RGB/4:4:4	8/10bpc
	2048x1080	—	2048	1080	24, 25, 30, 50, 60, 120	RGB/4:4:4	8/10bpc

Mirage 投影機適用的 DDIC 視訊格式

識別 DDIC 卡的視訊格式。DVI-D 介面支援 HDCP 1.x。

格式	纜線	水平解析度	垂直解析度	影格速率 (Hz)	取樣	位元深度	注意	
HD	1280x720	—	1280	720	60	RGB/4:4:4	8bpc	雙連結 (120 Hz)
	1920x1080	—	1920	1080	24, 25, 30, 50, 60, 120	RGB/4:4:4	8bpc	雙連結 (120 Hz)
	1920x1200	—	1920	1200	24, 25, 30, 50, 60, 120	RGB/4:4:4	8bpc	雙連結 (120 Hz)
	2048x1080	—	2048	1080	24, 25, 30, 50, 60, 120	RGB/4:4:4	8bpc	雙連結 (120 Hz)

Mirage 投影機適用的 THIC 視訊格式

識別 THIC 卡的視訊格式。HDMI 1.3 介面支援 HDMI 1.4a 3D 格式與 HDCP 1.x。

	格式	纜線	水平 解析 度	垂直 解析 度	影格速率 (Hz)	取樣	位元深度	注意
HD	1280x720	—	1280	720	24, 25, 30, 50, 60, 120	RGB/4:4:4/4:2:2	8/10/12bpc	—
	1920x1080i	—	1920	1080	50, 60	RGB/4:4:4/4:2:2	8/10/12bpc	—
	1920x1080	—	1920	1080	24, 25, 30, 50, 60	RGB/4:4:4/4:2:2	8/10/12bpc	—
	1920x1200	—	1920	1200	24, 25, 30, 50, 60	RGB/4:4:4/4:2:2	8/10/12bpc	—
	2048x1080	—	2048	1080	24, 25, 30, 50, 60	RGB/4:4:4/4:2:2	8/10/12bpc	—
3D	1280x720	—	1280	720	60	RGB/4:4:4/4:2:2	8/10/12bpc	影格封裝，上下格式
	1920x1080	—	1920	1080	24, 25	RGB/4:4:4/4:2:2	8/10/12bpc	影格封裝

Mirage 投影機適用的 3GIC 視訊格式

識別 HD 與 3G-SDI 之 3GIC 卡的視訊格式。

	格式	纜線	水平 解析 度	垂直 解析 度	影格速率 (Hz)	取樣	位元深度	注意
HD	1280x720	—	1280	720	24, 25, 30, 50, 60	4:2:2	10bpc	—
	1920x1080i	—	1920	1080	50, 60	4:2:2	10bpc	—
	1920x1080	—	1920	1080	24, 25, 30	4:2:2	10bpc	—
	2048x1080	—	2048	1080	24, 25, 30	4:2:2	10bpc	—
3G	1280x720	—	1280	720	24, 25, 30, 50, 60	RGB/4:4:4	10/12bpc	建議 A 級
	1920x1080i	—	1920	1080	50, 60	RGB/4:4:4	10/12bpc	建議 A 級
	1920x1080	—	1920	1080	24, 25, 30	RGB/4:4:4	10/12bpc	建議 A 級
	1920x1080	—	1920	1080	50, 60	4:2:2	10bpc	建議 A 級
	2048x1080	—	2048	1080	24, 25, 30	RGB/4:4:4	10/12bpc	建議 A 級
	2048x1080	—	2048	1080	50, 60	4:2:2	10bpc	建議 A 級

Mirage 投影機適用的 HDBase-T 視訊格式

識別 HDBase-T 卡的視訊格式。HDMI 1.4 介面支援 HDCP 1.x。

	格式	水平 解析 度	垂直 解析 度	影格速率 (Hz)	取樣	位元深度	注意
HD	1280x720	1280	720	24, 25, 30, 50, 60, 120	RGB/4:4:4/4:2:2	8/10/12bpc	—
	1920x1080i	1920	1080	50, 60	RGB/4:4:4/4:2:2	8/10/12bpc	—
	1920x1080	1920	1080	24, 25, 30, 50, 60, 120	RGB/4:4:4/4:2:2	8/10/12bpc	—
	1920x1200	1920	1200	24, 25, 30, 50, 60, 120	RGB/4:4:4/4:2:2	8/10/12bpc	—
	2048x1080	2048	1080	24, 25, 30, 50, 60, 120	RGB/4:4:4/4:2:2	8/10/12bpc	—
3D	1280x720	1280	720	60	RGB/4:4:4/4:2:2	8/10/12bpc	影格封裝，上下格式
	1920x1080	1920	1080	24, 25	RGB/4:4:4/4:2:2	8/10/12bpc	影格封裝

Mirage 投影機適用的雙輸入 3D

識別雙輸入 3D 的視訊格式。

左眼和右眼分別需要一組纜線。輸出率取決於輸入率 (每隻眼睛)，如下所示：

- 24 Hz 訊號會三倍閃爍，因此輸出率為 144 Hz。
- 25 Hz 訊號會三倍閃爍，因此輸出率為 150 Hz。
- 30 Hz 訊號會雙倍閃爍，因此輸出率為 120 Hz。
- 60 Hz 訊號會單倍閃爍，因此輸出率為原生 120 Hz。

HBMIC

SDI 介面 (HD、3G 與 6G) 需要有效的 SMPTE-352 負載。

	格式	纜線	水平解析 度	垂直解析 度	影格速率 (Hz)	取樣	位元深度
HD	1280x720	2x	1280	720	24, 25, 30, 60	4:2:2	10bpc
	1920x1080	2x	1920	1080	24, 25, 30	4:2:2	10bpc
	2048x1080	2x	2048	1080	24, 25, 30	4:2:2	10bpc
3G	1280x720	2x	1280	720	24, 25, 30, 60	RGB/4:4:4	10/12bpc
	1920x1080	2x	1920	1080	24, 25, 30	RGB/4:4:4	10/12bpc
	1920x1080	2x	1920	1080	60	4:2:2	10bpc
	2048x1080	2x	2048	1080	24, 25, 30	RGB/4:4:4	10/12bpc
	2048x1080	2x	2048	1080	60	4:2:2	10bpc
6G	1920x1080	2x	1920	1080	60	RGB/4:4:4	10/12bpc

格式	纜線	水平解析度	垂直解析度	影格速率 (Hz)	取樣	位元深度
2048x1080	2x	2048	1080	60	RGB/4:4:4	10/12bpc

TDPIC

DisplayPort 1.1a 介面支援 HDCP 1.x。

格式	纜線	水平解析度	垂直解析度	影格速率 (Hz)	取樣	位元深度	
HD	1280x720	2x	1280	720	24, 25, 30, 60	RGB/4:4:4	8/10bpc
	1920x1080	2x	1920	1080	24, 25, 30, 60	RGB/4:4:4	8/10bpc
	1920x1200	2x	1920	1200	24, 25, 30, 60	RGB/4:4:4	8/10bpc
	2048x1080	2x	2048	1080	24, 25, 30, 60	RGB/4:4:4	8/10bpc

DDIC

DVI-D 介面支援 HDCP 1.x。

格式	纜線	水平解析度	垂直解析度	影格速率 (Hz)	取樣	位元深度	
HD	1280x720	2x	1280	720	60	RGB/4:4:4	8bpc
	1920x1080	2x	1920	1080	24, 25, 30, 60	RGB/4:4:4	8bpc
	1920x1200	2x	1920	1200	24, 25, 30, 60	RGB/4:4:4	8bpc
	2048x1080	2x	2048	1080	24, 25, 30, 60	RGB/4:4:4	8bpc

THIC

HDMI 1.4 介面支援 HDCP 1.x。

格式	纜線	水平解析度	垂直解析度	影格速率 (Hz)	取樣	位元深度	
HD	1280x720	2x	1280	720	24, 25, 30, 60	RGB/4:4:4/4:2:2	8/10/12bpc
	1920x1080	2x	1920	1080	24, 25, 30, 60	RGB/4:4:4/4:2:2	8/10/12bpc
	1920x1200	2x	1920	1200	24, 25, 30, 60	RGB/4:4:4/4:2:2	8/10/12bpc
	2048x1080	2x	2048	1080	24, 25, 30, 60	RGB/4:4:4/4:2:2	8/10/12bpc

3GIC (HD 及 3G-SDI)

格式	纜線	水平解析度	垂直解析度	影格速率 (Hz)	取樣	位元深度	注意	
HD	1280x720	2x	1280	720	24, 25, 30, 60	4:2:2	10bpc	—
	1920x1080	2x	1920	1080	24, 25, 30	4:2:2	10bpc	—

	格式	纜線	水平 解析 度	垂直 解析 度	影格速率 (Hz)	取樣	位元深度	注意
	2048x1080	2x	2048	1080	24, 25, 30	4:2:2	10bpc	—
3G	1280x720	2x	1280	720	24, 25, 30, 60	RGB/4:4:4	10/12bpc	建議 A 級
	1920x1080	2x	1920	1080	24, 25, 30	RGB/4:4:4	10/12bpc	建議 A 級
	1920x1080	2x	1920	1080	60	4:2:2	10bpc	建議 A 級
	2048x1080	2x	2048	1080	24, 25, 30	RGB/4:4:4	10/12bpc	建議 A 級
	2048x1080	2x	2048	1080	60	4:2:2	10bpc	建議 A 級

Signal connectivity specifications for Crimson HD and WU

識別 Crimson HD and WU 的訊號連接規格。

以下所列格式清單並不全面，可能還支援其他格式。如需詳細資訊，請聯絡 Christie 技術支援。

如需所支援的 Christie Link 視訊格式清單，請參閱 *Christie Link 使用者手冊 (P/N : 020-102234-XX)*。

HBMIC 視訊格式

識別 HBMIC 卡的視訊格式。

DisplayPort 1.2

此介面支援 HDCP 1.x。

	格式	水平解析度	垂直解析度	影格速率 (Hz)	取樣	位元深度
HD	1280x720	1280	720	24, 25, 30, 50, 60	RGB/4:4:4	8/10/12bpc
	1920x1080	1920	1080	24, 25, 30, 50, 60	RGB/4:4:4	8/10/12bpc
	1920x1200	1920	1200	24, 25, 30, 50, 60	RGB/4:4:4	8/10/12bpc
	2048x1080	2048	1080	24, 25, 30, 50, 60	RGB/4:4:4	8/10/12bpc

HDMI 2.0

此介面支援 HDCP 1.x 與 2.2。

	格式	水平解析度	垂直解析度	影格速率 (Hz)	取樣	位元深度
HD	1280x720	1280	720	24, 25, 30, 50, 60	RGB/4:4:4/4:2:2	8/10/12bpc
	1920x1080i	1920	1080	50, 60	RGB/4:4:4/4:2:2	8/10/12bpc
	1920x1080	1920	1080	24, 25, 30, 50, 60	RGB/4:4:4/4:2:2	8/10/12bpc
	1920x1200	1920	1200	24, 25, 30, 50, 60	RGB/4:4:4/4:2:2	8/10/12bpc
	2048x1080	2048	1080	24, 25, 30, 50, 60	RGB/4:4:4/4:2:2	8/10/12bpc

SDI (HD、3G、6G 與 12G-SDI)

此介面需要有效的 SMPTE-352 負載。



Crimson HD and WU 解析度僅限於 HD 和 WU。

	格式	水平解析度	垂直解析度	影格速率 (Hz)	取樣	位元深度	注意
HD	1280x720	1280	720	24, 25, 30, 50, 60	4:2:2	10bpc	—
	1920x1080i	1920	1080	50, 60	4:2:2	10bpc	—
	1920x1080	1920	1080	24, 25, 30	4:2:2	10bpc	—
	2048x1080	2048	1080	24, 25, 30	4:2:2	10bpc	—
3G	1280x720	1280	720	24, 25, 30, 50, 60	RGB/4:4:4	10/12bpc	僅限 A 級
	1920x1080i	1920	1080	50, 60	RGB/4:4:4	10/12bpc	僅限 A 級
	1920x1080	1920	1080	24, 25, 30	RGB/4:4:4	10/12bpc	僅限 A 級
	1920x1080	1920	1080	50, 60	4:2:2	10bpc	僅限 A 級
	2048x1080	2048	1080	24, 25, 30	RGB/4:4:4	10/12bpc	僅限 A 級
	2048x1080	2048	1080	50, 60	4:2:2	10bpc	僅限 A 級
6G	1920x1080	1920	1080	50, 60	RGB/4:4:4	10/12bpc	—
	2048x1080	2048	1080	50, 60	RGB/4:4:4	10/12bpc	—

TSIC 視訊格式

識別 Terra SDVoE (TSIC) 輸入卡的視訊格式。

TSIC (HDMI 2.0) 介面支援 HDCP 1.x 與 2.2。

	格式	水平解析度	垂直解析度	影格速率 (Hz)	取樣	位元深度
HD	1280x720	1280	720	24, 25, 30, 50, 60	RGB/4:4:4/4:2:2	8/10/12bpc
	1920x1080	1920	1080	50, 60	RGB/4:4:4/4:2:2	8/10/12bpc
	1920x1080	1920	1080	24, 25, 30, 50, 60	RGB/4:4:4/4:2:2	8/10/12bpc
	1920x1200	1920	1200	24, 25, 30, 50, 60	RGB/4:4:4/4:2:2	8/10/12bpc
	2048x1080	2048	1080	24, 25, 30, 50, 60	RGB/4:4:4/4:2:2	8/10/12bpc

TDPIC 視訊格式

識別 TDPIC 卡的視訊格式。

DisplayPort 1.1a 介面支援 HDCP 1.x。

	格式	水平解析度	垂直解析度	影格速率 (Hz)	取樣	位元深度
HD	1280x720	1280	720	24, 25, 30, 50, 60	RGB/4:4:4	8/10bpc
	1920x1080	1920	1080	24, 25, 30, 50, 60	RGB/4:4:4	8/10bpc
	1920x1200	1920	1200	24, 25, 30, 50, 60	RGB/4:4:4	8/10bpc
	2048x1080	2048	1080	24, 25, 30, 50, 60	RGB/4:4:4	8/10bpc

DDIC 視訊格式

識別 DDIC 卡的視訊格式。DVI-D 介面支援 HDCP 1.x。

	格式	水平解析度	垂直解析度	影格速率 (Hz)	取樣	位元深度
HD	1280x720	1280	720	60	RGB/4:4:4	8bpc
	1920x1080	1920	1080	24, 25, 30, 50, 60	RGB/4:4:4	8bpc
	1920x1200	1920	1200	24, 25, 30, 50, 60	RGB/4:4:4	8bpc
	2048x1080	2048	1080	24, 25, 30, 50, 60	RGB/4:4:4	8bpc

THIC 視訊格式

識別 THIC 卡的視訊格式。HDMI 1.3 介面支援 HDCP 1.x。

	格式	水平解析度	垂直解析度	影格速率 (Hz)	取樣	位元深度
HD	1280x720	1280	720	24, 25, 30, 50, 60	RGB/4:4:4/4:2:2	8/10/12bpc
	1920x1080i	1920	1080	50, 60	RGB/4:4:4/4:2:2	8/10/12bpc
	1920x1080	1920	1080	24, 25, 30, 50, 60	RGB/4:4:4/4:2:2	8/10/12bpc
	1920x1200	1920	1200	24, 25, 30, 50, 60	RGB/4:4:4/4:2:2	8/10/12bpc
	2048x1080	2048	1080	24, 25, 30, 50, 60	RGB/4:4:4/4:2:2	8/10/12bpc

HDBase-T 視訊格式

識別 HDBase-T 卡的視訊格式。HDMI 1.4 介面支援 HDCP 1.x。

	格式	水平解析度	垂直解析度	影格速率 (Hz)	取樣	位元深度
HD	1280x720	1280	720	24, 25, 30, 50, 60	RGB/4:4:4/4:2:2	8/10/12bpc
	1920x1080i	1920	1080	50, 60	RGB/4:4:4/4:2:2	8/10/12bpc
	1920x1080	1920	1080	24, 25, 30, 50, 60	RGB/4:4:4/4:2:2	8/10/12bpc

格式	水平解析度	垂直解析度	影格速率 (Hz)	取樣	位元深度
1920x1200	1920	1200	24, 25, 30, 50, 60	RGB/4:4:4/4:2:2	8/10/12bpc
2048x1080	2048	1080	24, 25, 30, 50, 60	RGB/4:4:4/4:2:2	8/10/12bpc

3GIC 視訊格式

識別 HD 與 3G-SDI 之 3GIC 卡的視訊格式。

格式	水平解析度	垂直解析度	影格速率 (Hz)	取樣	位元深度	注意	
HD	1280x720	1280	720	24, 25, 30, 50, 60	4:2:2	10bpc	—
	1920x1080i	1920	1080	50, 60	4:2:2	10bpc	—
	1920x1080	1920	1080	24, 25, 30	4:2:2	10bpc	—
	2048x1080	2048	1080	24, 25, 30	4:2:2	10bpc	—
3G	1280x720	1280	720	24, 25, 30, 50, 60	RGB/4:4:4	10/12bpc	建議 A 級
	1920x1080i	1920	1080	50, 60	RGB/4:4:4	10/12bpc	建議 A 級
	1920x1080	1920	1080	24, 25, 30	RGB/4:4:4	10/12bpc	建議 A 級
	1920x1080	1920	1080	50, 60	4:2:2	10bpc	建議 A 級
	2048x1080	2048	1080	24, 25, 30	RGB/4:4:4	10/12bpc	建議 A 級
	2048x1080	2048	1080	50, 60	4:2:2	10bpc	建議 A 級

法規

本產品符合與產品安全、環境及電磁相容性 (EMC) 需求相關的最新法規與標準。

安全性

- ANSI/UL 60950-1 – 資訊技術設備 – 安全 – 第 1 部份：一般需求
- CAN/CSA C22.2 No. 60950-1-07 – 資訊技術設備 – 安全 – 第 1 部份：一般需求
- IEC/EN 60825-1 – 雷射產品的安全 – 第 1 部份：設備分類與需求
- IEC 60950-1 IEC/EN 60950-1 – 資訊技術設備 – 安全 – 第 1 部分：一般需求
- IEC/EN 62471-5 – 燈泡和燈泡系統的光生物安全 – 第 5 部分：影像投影機

電磁相容性

輻射

- CAN ICES-003 (A)/NMB-003 (A) – 資訊技術設備 (包含數位裝置) – 測量限制及方式
- CISPR 32/EN 55032 A 級 – 多媒體設備的電磁相容性 – 放射要求
- FCC CFR47 第 15 條 B 部分 A 級 – 無意輻射體
- IEC 61000-3-2/EN61000-3-2：諧波電流放射限制
- IEC 61000-3-3/EN61000-3-3：電壓變化、電壓波動及閃爍限制

豁免

- CISPR 24/EN55024 EMC 需求 – 資訊技術設備- 抗擾性特徵 – 限制與測量方法
- CISPR 35/EN55035 多媒體設備的電磁相容性 – 抗擾性要求

環境保護

- 中國信息產業部 (以及其他 7 個政府機構) 有關電子資訊產品所致污染的控制、危險物質濃度限制 (GB/T 26572 - 2011) 的命令編號 32 (01/2016) 及適用產品標記需求 (SJ/T 11364 - 2014)。
- 有關在電氣與電子設備中使用某些危險物質之限制 (RoHS) 的歐盟指令 (2011/65/EU) 及適用官方修正案。
- 有關廢棄物與電氣及電子設備 (WEEE) 的歐盟指令 (2012/19/EU) 及適用官方修正案。
- 有關化學品註冊、評估、授權與限制 (REACH) 的法規 (EC) 編號 1907/2006 及適用官方修正案。

Corporate offices

Christie Digital Systems USA, Inc.
ph: 714 236 8610

Christie Digital Systems Canada Inc.
ph: 519 744 8005

Worldwide offices

Africa
ph: +27 (0)11 510 0094

Australia
ph: +61 (0) 7 3624 4888

Brazil
ph: +55 (11) 2548 4753

China (Beijing)
ph: +86 10 6561 0240

China (Shanghai)
ph: +86 21 6030 0500

Columbia
ph: +57 (318) 447 3179

France
ph: +33 (0) 1 41 21 44 04

Germany
ph: +49 (0) 221 99512 0

India
ph: +91 (080) 6708 9999

Japan (Tokyo)
ph: 81 3 3599 7481

Korea (Seoul)
ph: +82 2 702 1601

Mexico
ph: +52 55 4744 1790

Singapore
ph: +65 6877 8737

Spain
ph: +34 91 633 9990

Middle East
ph: +971 (0) 503 6800

United Kingdom
ph: +44 (0) 118 977 8000

United States (Arizona)
ph: 602 943 5700

Independant sales consultant offices

Italy
ph: +39 (0) 2 9902 1161

Russia
ph: +36 (0) 1 47 48 100



For the most current technical documentation, visit www.christiedigital.com.

