

安装和设置指南  
020-102650-05

# Crimson

Crimson HD25、Crimson WU25、Crimson HD31、  
Crimson WU31、Mirage HD25、Mirage WU25

**CHRISTIE®**

## 声明

### 版权和商标

版权所有 © 2019 Christie Digital Systems USA, Inc. 保留所有权利。

所有品牌名称和产品名称均为其各自所有者的商标、注册商标或商号名称。

### 一般信息

我们已尽力保证信息的准确性，但有时产品的可用性或产品本身会发生更改，而本文档可能无法涵盖这些更改。Christie 保留随时对规格进行更改的权利，恕不另行通知。本手册中的性能规格均为一般代表，可能会因超出 Christie 控制的情况（例如在某些工作环境中对产品的维护）而发生改变。性能规格基于手册印刷时可用的信息。Christie 对本材料不做任何形式的担保，包括但不限于对特定用途适用性的默示担保。对本材料中的错误，以及因执行或使用本材料而引起的意外或必然损害，Christie 概不负责。加拿大和中国制造工厂通过了 ISO 9001 认证。加拿大制造工厂也通过了 ISO 14001 认证。

### 保修

产品将根据 Christie 的标准有限保修条款进行保修，而其完整的详细信息可通过与 Christie 经销商或 Christie 联系来获得。除了 Christie 标准有限保修中可能规定的限制，以及与您的产品相关或适用于您的产品的限制之外，以下几个方面也不在保修范围之列：

- a. 往返运输过程中发生的问题或造成的损坏。
- b. 因与非 Christie 设备（例如配电系统、摄像头、DVD 播放器等）组合使用，或因将本产品与任何非 Christie 接口设备配合使用而导致的问题或损坏。
- c. 因使用不当、电源不匹配、意外事故、火灾、洪水、闪电、地震或其他自然灾害而引发的问题或造成的损坏。
- d. 因安装/校正不当而引发的问题或造成的损坏，以及由非 Christie 维修人员或非 Christie 授权维修服务供应商进行的设备改装所引发的问题或造成的损坏。
- e. 在外部使用时使用第三方产品外壳进行环境保护必须得到科视的批准。S
- f. 因在移动平台或非由 Christie 针对产品用途设计、修改或批准的其他可移动设备上使用产品而引发的问题或造成的损坏。
- g. 因在户外使用产品而引发的问题或造成的损坏（除非产品专用于户外用途），但以下情况除外：保护此类产品免于受到降雨或其他恶劣天气或环境条件的影响，并且室温处于规范中所设定的适合此类产品的推荐室温范围内。
- h. 由正常磨损或产品正常老化造成的缺陷。

保修不适用于序列号已移除或擦除的任何产品。保修也不适用于由经销商出售给经销商所在国家/地区之外的最终用户的任何产品，但以下情况除外：(i) Christie 在最终用户所在的国家/地区拥有办事处或 (ii) 已支付所需的国际保修费用。

此保修不强制 Christie 在产品所在地提供任何现场保修服务。

### 预防性维护

预防性维护对保障产品的持久正常工作十分重要。请按要求进行维护并遵守 Christie 规定的维护方案，否则将失去享受保修服务的权利。


### 管制规定

本产品经测试符合 FCC 规则第 15 部分中 A 类数字设备的限制。设定这些限制的目的在于：当在商业环境中运行本产品时，针对有害的干扰提供合理的保护。本产品会产生、利用并发射无线射频能量，如果未按说明手册中的要求安装和使用此产品，可能会对无线电通信产生有害干扰。在居民区内运行本产品有可能造成有害干扰，如发生此类干扰，则用户必须自费予以纠正。未经责任部门明确批准对产品进行更改或修改，可能导致用户丧失使用设备的权利。

### CAN ICES-3 (A) / NMB-3 (A)

이 기기는 업무용(A급)으로 전자과적합등록을 한 기기이오니 판매자 또는 사용자는 이점을 주의하시기 바라며, 가정 외의 지역에서 사용하는 것을 목적으로 합니다.

### 环保


本产品的设计和制造过程都选用可供回收和重复利用的优质材料和组件。该符号  表示此类电气和电子设备在使用寿命终结时应与常规废弃物分开处理。本产品废弃时，请根据当地法规进行适当处理。欧盟国家使用多种分门别类的废旧电气电子产品回收系统。请让我们携手保护我们的生存环境！

# China RoHS compliance information

## 关于中国《电子信息产品污染控制管理办法》的说明

- Environmentally Friendly Use Period

环保使用期限

	<p>The year number in the centre of the label indicates the Environmentally Friendly Use Period, which is required to mark on the electronic information product sold in China according to the China RoHS regulations.</p> <p>本标志中表示的年数是根据《电器电子产品有害物质限制使用管理办法》（2016年1月21日）制定的、适用于在中华人民共和国境内销售的电子信息产品的环保使用期限。</p>
---	---

- Material Concentration Values Table

有毒有害物质含量表

Part name	部件名称	Material Concentration (有毒有害物质或元素)					
		铅 (Pb)	汞 (Hg)	镉 (Cd)	六价铬 (Cr 6+)	多溴联苯 (PBB)	多溴二联苯醚 (PBDE)
Line filter	滤波器	X	0	0	0	0	0
AC relay	继电器	X	0	0	0	0	0
Low voltage power supply	低压电源	X	0	0	0	0	0
Switch	开关	X	0	0	0	0	0
Harness/cable	连接电线/ 缆	X	0	0	0	0	0
Backplane	底板	X	0	0	0	0	0
Image processing and control board	影像处理和控制板	X	0	0	0	0	0
Other processing and control board	其他处理和控制板	X	0	0	0	0	0
Liquid cooling system	液体冷却系统	0	0	0	0	0	0
Blower/fan	吹风机 / 风扇	X	0	0	0	0	0
Sensor	传感器	0	0	0	0	0	0
Illumination optics system	照明光学系统	X	0	X	0	0	0
Projection lens	投影镜头	X	0	X	0	0	0
Mechanical enclosure*	机械附件	X	0	0	0	0	0
Light source module	光源模块	X	0	0	0	0	0
Light source power supply	光源电源	X	0	0	0	0	0
Light driver module	光源启动板块	X	0	0	0	0	0
Motorized intelligent lens mount	智能电动镜头架	X	0	0	0	0	0

Note:

This table is prepared in accordance with the provisions of SJ/T 11364.

本表格依据 SJ/T 11364 的规定编制。

0: indicates that said hazardous substance contained in all of the homogeneous materials for this part is below the limit requirement of GB/T 26572.

表示该有害物质在该部件所有均质材料中的含有均在 GB/T 26572 规定的限量要求以下。

**X:** indicates that said hazardous substance contained in at least one of the homogeneous materials used for this part is above the limit requirement of GB/T 26572.

表示该有害物质至少在该部件的某一均质材料中的含有超出 GB/T 26572 规定的限量要求。

\* This part uses metallic alloys, which may contain Lead. 因该部件使用金属合金材料，故可能含有铅。

# 内容

<b>简介.....</b>	<b>8</b>
型号名称.....	8
安全和警告指南.....	8
安装安全和警告指南.....	9
交流电源警示信息.....	9
激光安全预防措施.....	10
亮度危险距离.....	10
产品标签.....	12
投影机概述.....	13
联系您的经销商.....	14
主要功能.....	14
投影机工作原理.....	15
组件清单.....	15
产品文档.....	15
相关文档.....	16
<b>安装与设置.....</b>	<b>17</b>
安装地点要求.....	17
物理工作环境.....	17
电源连接.....	17
投影机组件.....	18
显示屏面板组件.....	19
红外遥控器键盘.....	19
放置投影机.....	21
调平投影机.....	22
安装投影镜头.....	22
校准镜头电机.....	24
取下投影机镜头.....	24
连接到交流电源.....	25
打开投影机.....	25
投影机 LED 状态指示灯.....	25
投影机 LED 快门指示灯.....	26
关闭投影机.....	26

校准图像. . . . .	26
调整偏移. . . . .	27
将镜头重置原位. . . . .	27
选择测试图像. . . . .	27
校正视轴. . . . .	28
优化积分器聚焦和变焦. . . . .	31
调整折叠式反射镜. . . . .	32
调整 DMD 会聚. . . . .	33
配置 Crimson 来使用 Christie 链接. . . . .	34
<b>连接设备并建立通信. . . . .</b>	<b>35</b>
IMXB 端口. . . . .	35
通过 3G 输入卡连接视频源. . . . .	36
通过 DVI 连接视频源. . . . .	36
通过显示端口连接视频源. . . . .	36
通过 HDMI 连接视频源. . . . .	37
通过 HBMIC 连接视频源. . . . .	37
通过 TSIC 连接视频源. . . . .	38
通过 HDBaseT 连接视频源. . . . .	38
选择视频源. . . . .	38
连接计算机或服务器. . . . .	38
配置 RS232 端口. . . . .	39
设置以太网. . . . .	39
<b>Mirage 投影机的 3D 设置. . . . .</b>	<b>40</b>
3D 要求. . . . .	40
硬件要求. . . . .	40
软件和内容要求. . . . .	40
主动式立体声 3D 配置. . . . .	41
3D 系统定时. . . . .	41
3D 输入视频配置. . . . .	41
设置单个 Mirage 投影机以显示 3D 内容. . . . .	42
启用 3D 模式. . . . .	42
确认发射器设置. . . . .	42
配置投影机的 3D 源. . . . .	42
将设备连接至 3D 同步端口. . . . .	43
<b>信号连接规格，用于标识 Mirage HD25 and Mirage WU25. . . . .</b>	<b>44</b>

Mirage 投影机的 HBMIC 视频格式. . . . .	44
Mirage 投影机的 TSIC 视频格式. . . . .	45
Mirage 投影机的 TDPIC 视频格式. . . . .	46
Mirage 投影机的 DDIC 视频格式. . . . .	46
Mirage 投影机的 THIC 视频格式. . . . .	47
Mirage 投影机的 3GIC 视频格式. . . . .	47
Mirage 投影机的 HDBase-T 视频格式. . . . .	48
Mirage 投影机的双输入 3D. . . . .	48
<b>Signal connectivity specifications for Crimson HD and WU. . . . .</b>	<b>51</b>
HBMIC 视频格式. . . . .	51
TSIC 视频格式. . . . .	52
TDPIC 视频格式. . . . .	52
DDIC 视频格式. . . . .	53
THIC 视频格式. . . . .	53
HDBase-T 视频格式. . . . .	53
3GIC 视频格式. . . . .	54
<b>管制规定. . . . .</b>	<b>55</b>
安全. . . . .	55
电磁兼容性. . . . .	55
辐射. . . . .	55
抗扰. . . . .	55
环境. . . . .	55

# 简介

本手册适用于经过专业培训，可操作 Christie 高亮度投影系统的操作员。

只有 Christie 合格技师才可以组装、安装和维修投影机，因为他们了解高电压、紫外线辐射和投影机所产生的高温可能带来的危险。

有关完整的 Crimson 产品文档和技术支持，请转至 [www.christiedigital.com](http://www.christiedigital.com)。

## 型号名称

- Crimson HD25
- Crimson WU25
- Crimson HD31
- Crimson WU31
- Mirage HD25
- Mirage WU25

## 安全和警告指南

请在安装和操作投影机之前阅读所有安全和警告指南。

此投影机专用于非影院环境。

此投影机的工作环境必须符合工作环境规定。请仅使用 Christie 推荐的配件和/或附件。使用其他配件或附件可能会引起火灾、电击或人身伤害。



**警告!** 如果未能避免下列情况，则可能会导致死亡或严重伤害。

- 根据本文档规定，本产品必须在符合操作范围的环境下操作。
- 火灾危险！请将您的手、衣物和所有可燃材料远离投影机的高强度聚光束。
- 请勿将手指和身体其他部分靠近产品的运动部件。手动调整产品之前，请将长发束于脑后，摘下珠宝首饰，换下宽松衣服。
- 火灾与电击危险！仅限使用 Christie 规定的附件、配件、工具和替换部件。
- 在没有安装镜头的情况下，请不要操作产品。
- 安装或移动产品时，请使用镜头塞。这能防止污染物进入产品。
- 火灾与电击危险！仅限使用 Christie 规定的附件、配件、工具和替换部件。



**当心!** 如果未能避免下列情况，则可能会导致轻度伤害或中度伤害。

- 绊倒或火灾危险！请将所有电缆置于不接触热表面、不被拖拉、羁绊、不被人踩踏或物体滚压的位置。



## 安装安全和警告指南

请在安装投影机之前阅读所有安全和警告指南。



**警告!** 如果未能避免下列情况，则可能会导致死亡或严重伤害。

- 本产品可能会散发出危险的光辐射。（危险等级 3）
- 连接至 IT 电力系统时会产生高泄漏电流。
- Christie 产品必须由 Christie 合格技师进行安装和维修。
- 操作本产品之前必须保证所有机盖均已就位。
- 想要安全提升、安装或移动产品，至少需要四个人或额定值适当的起重设备。
- 架空安装框架和投影仪时，请始终安装安全带。
- 请遵守额定负荷和适用的本地安全规范。
- 以纵向模式安装投影机时，悬挂设备必须具备手册中所指定的足够的额定负载。
- 此产品必须安装在公众无法接近的受限区域。
- 安装此产品以避免用户和观众进入与视线齐平的限制区。
- 仅接受过受限区警示信息相关培训的人员有权进入该区域。
- 仅 Christie 合格技师有权打开产品外壳。



**当心!** 如果未能避免下列情况，则可能会导致轻度伤害或中度伤害。

- 触电和灼伤危险！靠近内部组件时，请小心谨慎。
- 只有 Christie 合格技师才有权使用工具箱中的工具。

## 交流电源警示信息

请在连接到交流电源之前阅读所有安全和警告指南。



**警告!** 如果未能避免下列情况，则可能会导致死亡或严重伤害。

- 电击危险！仅限使用随产品提供的或由 Christie 推荐的交流电源线。
- 火灾与电击危险！除非电源线、电源插座和电源插头都满足相应的当地额定值标准，否则请勿尝试运行本系统。
- 电击危险！如果交流电源不在许可标签上指定的额定电压和电流范围内，请勿尝试操作。
- 电击危险！交流电源线必须插入到接地保护的电源插座中。
- 电击危险！在安装、移动、维修、清洁、取下组件或打开任何外壳之前，请断开产品上的交流电源。
- 将产品安装在便于接触的交流电源插座附近。
- 电器耦合器和主电源插头必须易于触及，以便断开产品的电源。



**当心!** 如果未能避免下列情况，则可能会导致轻度伤害或中度伤害。

- 火灾危险！请勿使用出现损坏的电源线。
- 火灾或电击危险！请勿使电源插座和延长电缆过载。
- 电击危险！电源使用双极性/中性保险丝。

## 激光安全预防措施

请在操作投影机激光之前阅读所有安全和警告指南。



**警告!** 如果未能避免下列情况，则可能会导致死亡或严重伤害。

- 永久性/暂时性致盲危险！不允许直接暴露在光束中。1 类激光产品 - 根据 IEC 60825-1:2014 和 IEC 62471-5:2015，危险等级为 3 级。
- 激光辐射危险！本投影机具有内置的 4 类激光模块。不要试图拆卸或修改激光模块。
- 本产品可能会散发出危险的光辐射。（危险等级 3）
- 仅 Christie 合格技师有权对 Christie 激光投影系统进行组装、安装和维修，因为他们了解使用激光以及本产品产生的高电压和高温可能带来的危险。
- 在光源开启的情况下，请勿直视镜头。极高的亮度可能会导致永久性的眼睛损伤。
- 操作本产品之前必须保证所有机盖均已就位。

## 亮度危险距离

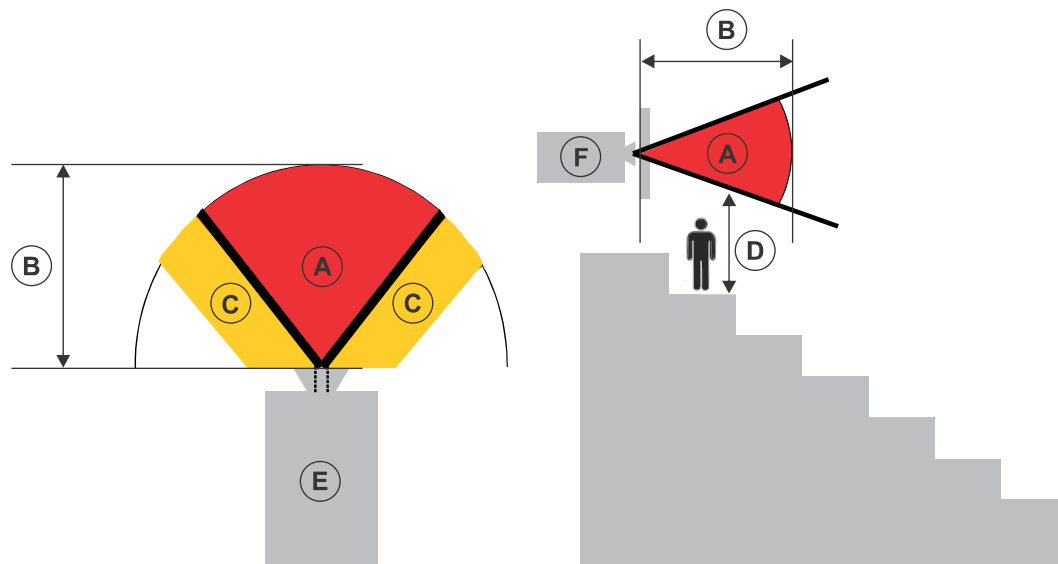
此投影机可能会发出危险的光辐射和热辐射，根据 IEC 62471-5:2015 标准分类为“危害等级 3”。



**警告!** 如果未能避免下列情况，则可能会导致严重伤害。

- 永久性/暂时性致盲危险！不允许直接暴露在光束中。1 类激光产品 - 根据 IEC 60825-1:2014 和 IEC 62471-5:2015，危险等级为 3 级。
- 永久性/暂时性致盲危险！操作员必须将对光束的接触控制在危险距离内并将产品安装在可防止观察者眼睛在危险距离内接触光束的高度。危险区域在地板以上的距离不得低于 3.0 米，到危险区域的水平间隙不得小于 2.5 米。
- 强光！请勿将反射体放置在产品光路下。

以下图表显示了眼睛和皮肤危险距离的区域：



- A - 危险区域。激光照明投影机的投影光超过危险等级 2 的辐射极限的空间区域。在短暂或短促的接触后，亮度可能会造成眼睛损伤（在人眼躲避光源之前）。光可能会造成皮肤灼伤。

- B - 危险距离。操作员必须将对光束的接触控制在危险距离内，或将产品安装在可防止观察者眼睛在危险距离内接触光束的位置。
- C - 无接触区域。无接触区域的水平间隙必须至少为 2.5 米。
- D - 到危险区域的垂直距离。危险区域在地板以上的距离不得低于 3.0 米。
- E - 表示投影机的俯视图。
- F - 表示投影机的侧视图。

下表列出 Christie 投影机镜头变焦调整至最危险位置时的危险距离。

美国和国际危险距离基于 IEC 62471-5:2015, 《灯和灯系统的光生物学安全性》 - 第 5 部分: 影像投影机。

投影镜头	部件编号	危险距离 (m)	
		Crimson/Mirage 25K	Crimson 31K
0.37:1 HD ILS	118-131106-XX	1.0	1.0
0.67:1 HD ILS	118-100110-XX	1.0	1.0
0.8-1.16:1 HD ILS	118-130105-XX	1.0	1.2
1.1:1 HD ILS	118-100117-XX	1.0	1.2
1.16-1.49:1 HD ILS	118-100111-XX	1.0	1.6
1.4-1.8:1 HD ILS	118-100112-XX	1.1	1.9
1.8-2.6:1 HD ILS	118-100113-XX	1.8	2.7
2.6-4.1:1 HD ILS	118-100114-XX	2.3	4.5
4.1-6.9:1 HD ILS	118-100115-XX	6.3	7.6
6.9-10.4:1 HD ILS	118-100116-XX	12.6	11.2

## 对于在美国的安装

激光照明投影机在美国的安装必须满足以下条件:

- 通往危险区域的任何人员通道（如适用）必须受到阻隔物的限制以强化无接触区域。
- 包含危险等级 3 的激光照明投影机的永久显示装置必须满足以下条件:
  - 由经过 Christie 或 Christie 授权和培训的安装人员进行安装。  
请参阅激光照明投影机 - 1 类危险等级 3 安装培训（课程代码: CF-LIPI-01），网址为 <http://www.christieuniversity.com>。
  - 根据 Christie 提供的说明进行。
  - 确保投影系统安全安装和固定，防止投影的意外移动或偏差。
- 操作员和其他相关负责人必须持有 FDA 差异批准函的副本。  
可以在 - 激光照明投影 - 1 类危险等级 3 安装的在线培训课程中找到 FDA 差异。
- 包含危险等级 3 的激光照明投影机的临时显示装置可能由 Christie 安装，或仅出售或租赁给有效的激光显示差异持有者（激光显示制造商），用于影像投影应用程序。这样的制造商当前可能持有 IIIb 和 IV 类激光显示产品和/或在他们的显示中包含危险等级 3 的激光照明投影机的有效差异。这项要求也适用于这些激光照明投影机的经销商和分销商。
- 对于临时安装，FDA 差异持有者必须维护所有显示线路的完整记录，在其中需清晰、完整地标明日期、位置、操作员姓名和联系信息。

- Christie 激光投影系统安装清单必须在安装后全部完成并发送至 [lasercompliance@christiedigital.com](mailto:lasercompliance@christiedigital.com)。可在现场保留一份副本。此清单作为单独文档与手册一同置于配件箱中。
- 美国的某些州具有其他激光法规要求。请转至 [www.christiedigital.com](http://www.christiedigital.com) 以获得其他法规要求。

## 产品标签

了解产品中所使用的标签。您的产品标签可能为黄色或黑色与白色。

### 常规危险

危险警告也同样适用于安装在已接通电源的 Christie 产品中的配件。

火灾与电击危险	
	<p>为防止火灾或电击危险，请勿使本产品接触雨水或湿气。</p> <p>请勿改动电源插头、使电源插座过载或将其与延长线一起使用。</p> <p>请勿拆下产品外壳。</p> <p>仅合格的 Christie 技师有权对本产品进行维修。</p>
电气危险	
	<p>本品有电击风险。</p> <p>请勿拆下产品外壳。</p> <p>仅合格的 Christie 技师有权对本产品进行维修。</p>
	常规危险。
	电击危险。为避免受到人身伤害，在进行维护或维修前，请断开所有电源连接。
	触电危险。为避免受到人身伤害，在进行维护或维修前，请始终断开所有电源连接。
	高温表面危险。为避免受到人身伤害，在进行维护或维修前，请按建议的冷却时间对投影机进行冷却。
	灼伤危险。为避免受到人身伤害，在进行维护或维修前，请按建议的冷却时间对投影机进行冷却。
	运动部件危险为避免受到人身伤害，请勿用手触摸，并将衣物解开扎在身后。
	风扇危险。为避免受到人身伤害，请勿用手触摸，并将宽松衣物扎在身后。在进行维护或维修前，请始终断开所有电源连接。



电压危险。为避免受到人身伤害，在进行维护或维修前，请始终断开所有电源连接。



不适合家庭使用。

## 必要操作



请参考维修手册。



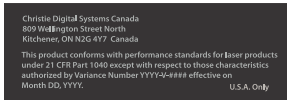
在执行维护或维修操作前，请断开所有电源连接。

## 电气标签



表示存在防护性接地连接。

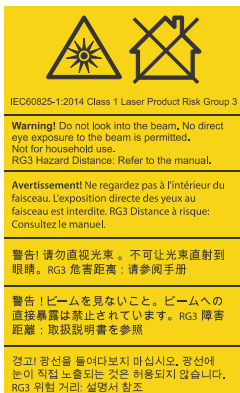
## 激光标签



### FDA 激光差异（仅美国投影机）

本产品符合 21 CFR Part 1040 中激光产品的性能标准，但不符合差异编号为 2016-V-1838 授权的那些特性，其生效日期为 2017 年 6 月 20 日。

表示强光危险。切勿直视镜头。极高的亮度可能会导致永久性的眼睛损伤。1 类激光产品 - 根据 IEC 60825-1:2014 和 IEC 62471-5:2015, 危险等级为 3 级



## 投影机概述

了解 Crimson 投影机。

Crimson 投影机是一种具备专业级品质且易于使用的 3DLP® 激光荧光体投影机。高亮度 Crimson 投影机可以满足大型场所、现场活动和高使用率场合的特殊要求。Crimson 投影机密封防护等级达到 IP5X 级，采用固态激光光源，机器设计结实耐用，外观小巧，可以长期稳定运行，而且基本不需要维护。此型设备采用 Christie BoldColor 技术，

色彩表现更加出色，而且结合 Christie TruLife™ 电子元件，使图像处理速度极快，Crimson 投影机必将快速成为要求较高的大型场地活动和应用场合的首选方案。

## 联系您的经销商

记录关于您投影机的信息并保存此信息，以辅助您维修投影机。如果您在使用 Christie 投影机时遇到了问题，请联系您的经销商。

购买记录	
经销商:	
经销商或 Christie 销售/维修电话号码:	
投影机序列号: 序列号位于 显示屏面板的许可标签上	
购买日期:	
安装日期:	
以太网设置	
默认网关	
投影机 IP 地址	
子网掩码	

## 主要功能

了解投影机的重要功能。

- 激光源使用寿命长达 20,000 小时，而且几乎不需要维护
- 采用 Christie BoldColor 技术，与标准激光荧光体投影相比，色彩表现及饱和度更加出色
- 可与现有 M 系列及 J 系列定焦镜头兼容
- 兼容 Christie Mystique 技术，简化复杂投影设施的设计、安装及维护流程
- 全方位安装可实现不受限制的设计灵活性与安装灵活性
- 可从侧面进行光学调整
- 采用 TruLife 电子元件，处理速度超快，高达 60 Hz
- 内置变形与融合功能
- 全彩色的 LCD 显示屏使信息一览无余
- 集成键盘控制界面
- 电动机械快门

## 投影机工作原理

Crimson 接受各种输入信号，以在前投影屏幕或后投影屏幕上进行投影，通常用于商业和其他大屏幕场合。

高亮度光由激光荧光体系统产生，然后由三个数字微镜器件 (DMD) 面板调制，对数字化的红、绿或蓝色彩信息的输入数据流作出响应。随着这些数字流从视频源的流入，来自每个面板上对应“开”像素的光将被反射、会聚，然后通过一个或多个投影镜头放映到屏幕上，其中所有像素反射都被叠加到清晰的全彩色影像中。

## 组件清单

确认是否收到了全部投影机组件。

- 支持全亮度的电源线
- 支持限定亮度的电源线
- 红外遥控器键盘

## 产品文档

有关安装、设置和用户信息，请参见 Christie Digital Systems USA Inc. 网站中提供的产品文档。请在使用或维修本产品前阅读全部说明。

### Crimson HD25、Crimson WU25、Crimson HD31、Crimson WU31

1. 从 Christie 网站访问文档：
  - 转至 URL: [bit.ly/2nOplCa](http://bit.ly/2nOplCa)。
  - 使用智能手机或平板电脑上的二维码读取应用程序扫描二维码。



2. 在产品页面上，选择型号并切换至 **Downloads (下载)** 选项卡。

### Mirage HD25、Mirage WU25

1. 从 Christie 网站访问文档：
  - 转至 URL: [bit.ly/2C6H4HZ](http://bit.ly/2C6H4HZ)。
  - 使用智能手机或平板电脑上的二维码读取应用程序扫描二维码。



2. 在产品页面上，选择型号并切换至 **Downloads (下载)** 选项卡。

## 相关文档

有关投影机的详细信息，请参阅以下文档。

- *Crimson and Mirage User Guide (P/N: 020-102649-XX)*
- *Crimson and Mirage Product Safety Guide (P/N: 020-102648-XX)*
- *Crimson and Mirage Specifications Guide (P/N: 020-102724-XX)*
- *Crimson and Mirage Service Guide (P/N: 020-102733-XX)*
- *Crimson and Mirage Serial Commands Guide (P/N: 020-102660-XX)*
- *Crimson and Mirage Status System Guide (P/N: 020-102661-XX)*



# 安装与设置

了解如何安装、连接和优化投影机显示屏。

## 安装地点要求

要安全安装并运行投影机，安装地点必须选在只有经授权人员可以靠近的位置且必须至少符合以下要求。

## 物理工作环境

提供工作环境规范。

- **Crimson 和 Mirage HD25/WU25:** 室温（工作）5 到 40°C（41 到 104°F）高达 457.2 m (1500 ft)
- **Crimson HD31/WU31:** 室温（工作）5 到 40°C（41 到 104°F）高达 304.8 m (1000 ft)
- 湿度（非冷凝）10% 至 80%
- 工作海拔：5 至 25°C（41 至 77°F）的环境下最高 3,000 m (10,000 ft)

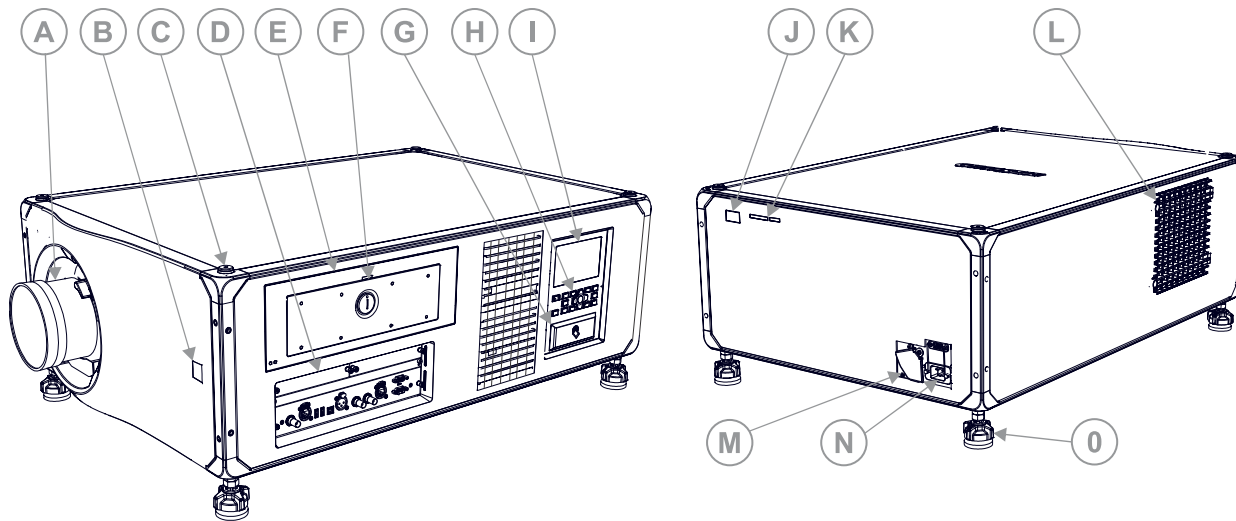
## 电源连接

投影机使用独创的双交流电源插孔电力系统，提供两种功率模式。

要在全亮度模式下操作投影机，请使用交流电源输入端 **1** 为投影机供电（如有合适的高功率电源）。要在限功率模式下操作投影机，请通过交流电源输入端 **2** 使用标准的低电源为投影机供电。为每种电源提供了不同的电源线。如果使用输入端 **1**，在安装时需要额定电流为 **20 A** 的壁装断路器。如果使用输入端 **2**，在安装时需要额定电流为 **15 A** 的壁装断路器。

## 投影机组件

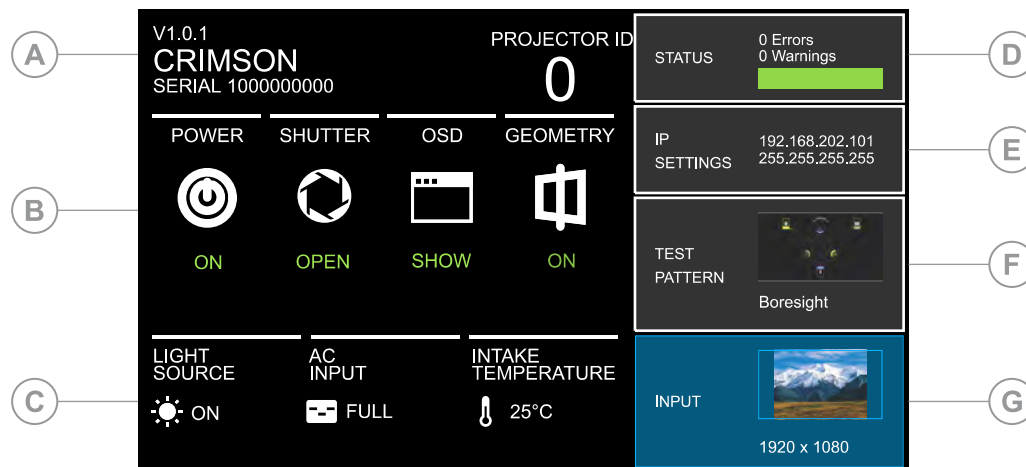
标识投影机的主要组件。



ID	组件	说明
A	投影镜头	本投影机可使用多种镜头。 <i>Crimson and Mirage Specifications Guide (P/N: 020-102724-XX)</i> 中列出了可用镜头。
B	前方红外	接收来自红外遥控器的传输信号。
C	安装和悬吊孔。	M12 x 1.75 孔，用于安装投影机支脚，包含安装点和悬吊点。顶部有四个孔，底部有四个孔。
D	通信和输入面板	将媒体源连接到选项卡或 IMXB 上的端口。
E	维修室	进入折叠式反射镜、进行光学变焦/聚焦和 DMD 会聚调整的入口。
F	工具箱	为 Christie 合格技师提供工具。
G	Christie TAP	使 Android 设备通过近场通信与投影机建立联系。
H	键盘界面	控制投影机。
I	显示屏面板	显示投影机菜单和状态。
J	后方红外	接收来自红外遥控器的传输信号。
K	LED 与快门 LED 状态指示灯	指示电源状态和快门状态。
L	空气过滤器门	提供空气过滤器的入口。
M	交流输入端 2: 限功率	供限功率模式使用。
N	交流输入端 1: 全功率	供全功率模式使用。
O	可调支脚	放置放映机时请视需要升降这两个支脚，确保放映机所有侧边均保持水平，以使显示的影像呈矩形，而不发生梯形失真。

## 显示屏面板组件

标识显示屏面板（也称为主页）的主要组件。

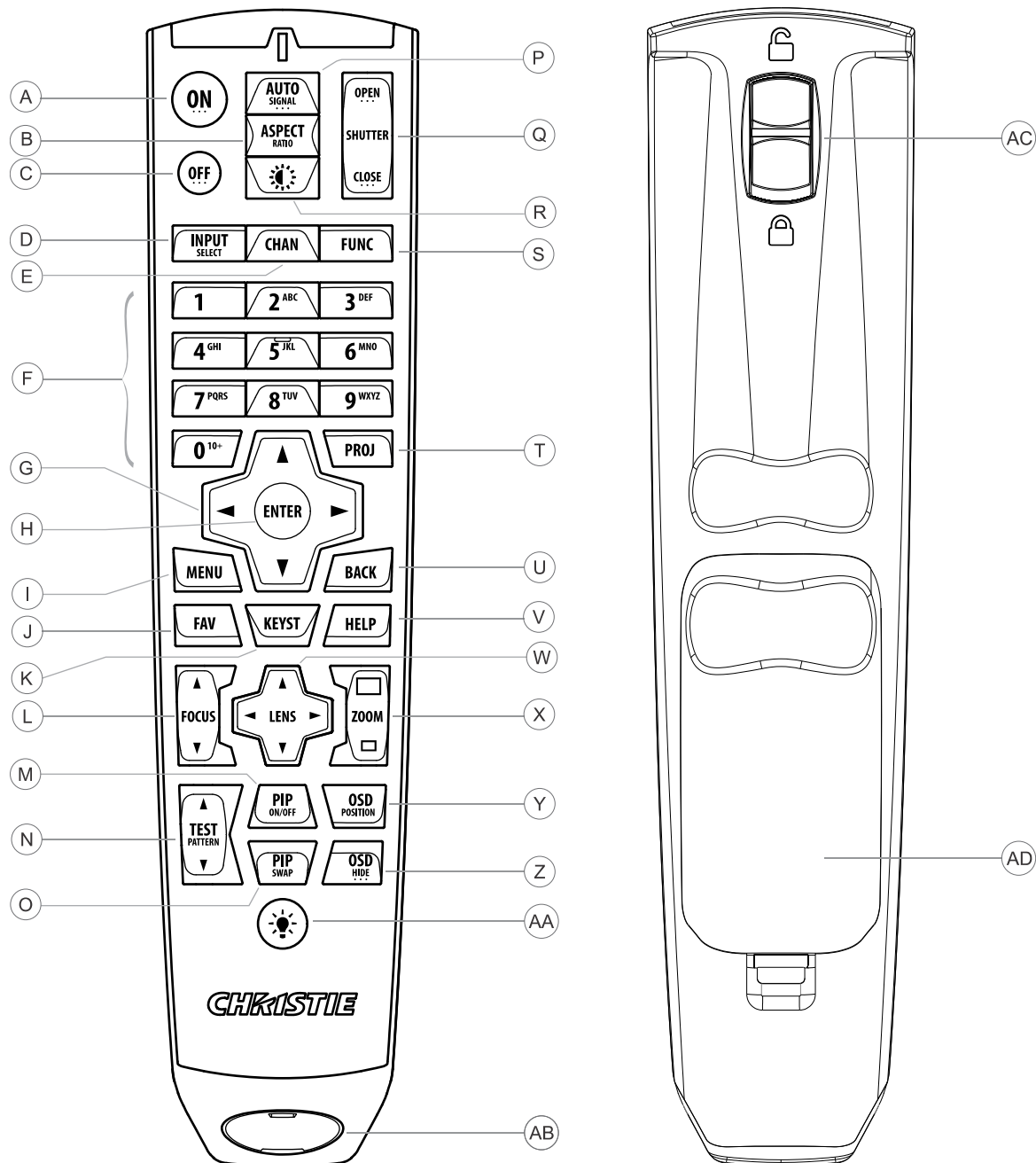


ID	组件	说明
A	投影机信息	提供投影机相关信息，如投影机名称、序列号、软件版本和投影机 ID。
B	投影机及组件控件	指示投影机及其组件的状态。
C	电源和温度	指示光源模式、电源模式和进气温度。
D	Status（状态）	包含投影机健康情况的相关信息，包括警告数和错误数。 用于访问状态系统。
E	IP Settings（IP 设置）	显示 IP 地址和子网值。 用于更改 IP 设置。
F	Test Pattern（测试图像）	显示当前选择的测试图像。如果未选择测试图像，则显示 Off（关闭）。 用于访问测试图像列表。
G	Input（输入）	显示当前选择的输入信号。 用于访问输入信号列表。

## 红外遥控器键盘

红外控制器键盘通过电池供电的红外 (IR) 发射器以无线通信方式操控放映机。

要使用红外遥控器，需将键盘面向投影机前方或后方的红外传感器，然后按下功能键。投影机上的两个红外传感器之一检测到信号，并传递命令以进行内部处理。遥控器还提供了一个接头，可以有线的方式连接到投影机。



按钮	说明
A	投影机光源上的电源。
B	打开宽高比对话框。
C	关闭光源并使得投影机处于待机状态。
D	选择任何插槽上的活动状态或非活动状态输入。
E	不支持。

按钮	说明
F	输入数字，如菜单、项目索引或值。
G	使用箭头来浏览菜单或调整设置。
H	选择突出显示的菜单项以及更改或接受某个值。
I	切换菜单的打开/关闭状态。
J	不支持。
K	打开梯形失真对话框。
L	调整镜头聚焦。
M	不支持。
N	显示测试图像。
O	不支持。
P	自动优化影像。
Q	打开或关闭快门。
R	不支持。
S	选定数字后即可启动自定义操作。
T	安装多台投影机时选择其中一台投影机。
U	返回至上一级菜单或退出菜单（处于顶级菜单时）。
V	显示上下文相关帮助。
W	用于调整镜头偏移的箭头。
X	调整镜头变焦。
Y	打开屏幕显示位置菜单。
Z	显示或隐藏屏幕显示菜单。
AA	打开遥控器背光。
AB	插头式 3 针 XLR 接头，适用于有线的选购产品。
AC	锁定/解锁键盘。
AD	电池盖。

## 放置投影机

根据屏幕放置投影机。

有关将投影机放置在悬吊框架中的信息，请参阅 *Assembling the Precision 1 Rigging Frame (P/N: 020-102719-XX)* 或 *Upgrading the Boxer Rigging Frame (P/N: 020-102746-XX)* 说明书。

### 1. 放置投影机，使镜头垂直于屏幕。

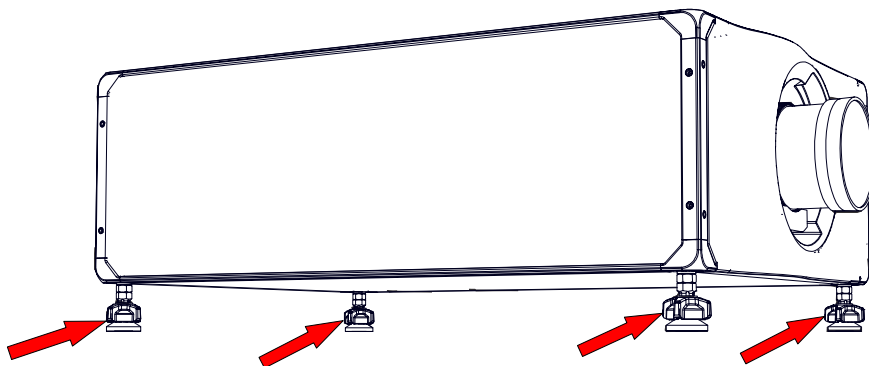
请尽量将投影机的镜头与屏幕保持垂直，即便当镜头比屏幕中心高出很多，也要如此。当投影距离特别短而屏幕非常宽时，为与屏幕保持更好的垂直度，不得不降低一些对准度。在这些情况下，一定程度的镜头偏移可能会减少梯形失真。

2. 将投影机放置在与屏幕中心对齐的位置。

## 调平投影机

使用投影机支脚调平投影机。

1. 若要调整投影机的垂直位置，请使用投影机底部可调支脚上的可调节旋钮使其伸长或缩短。



2. 完成所需的调整后，使用扳手拧紧投影机底部的锁紧螺母。

## 安装投影镜头

投影机的投影镜头需单独购买，必须先装好投影镜头再安装投影机。



**注意。** 如果未能避免下列情况，则可能会造成财产损失。

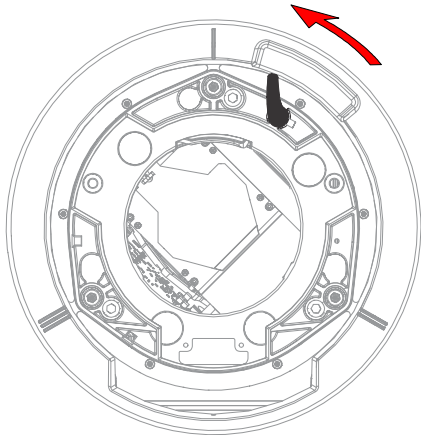
- 安装或移动产品时，请使用镜头塞。这能防止污染物进入产品。
- 不要将镜头斜插入本产品。否则可能损坏镜头和产品内部的光学组件。
- 移动投影机过程中，始终保持镜头盖盖好，以避免刮坏镜头。
- 先取下镜头盖，然后开启产品，以避免损坏镜头。

投影机包含电动镜头座，可自动控制和调整镜头的水平垂直偏移、变焦和聚焦。投影镜头需单独购买。运输镜头过程中需使用镜头盖，以避免刮坏或损坏镜头，影响显示影像。

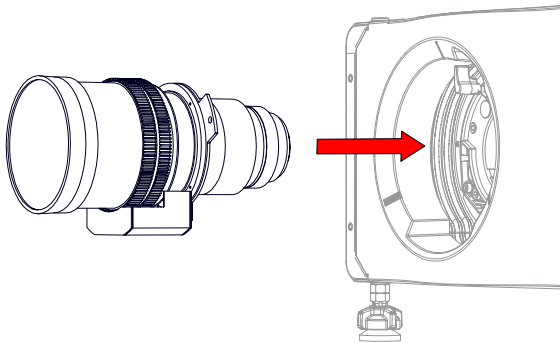
- **Zoom and Focus (变焦和聚焦)** - 内置两个镜头电机，可快速进行电动调整变焦和聚焦。调整变焦可使显示影像适合屏幕大小，调整聚焦可改善影像清晰度。
- **Lens Offset (镜头偏移)** - 电动镜头座允许对显示影像进行水平和垂直偏移调整。
- **Shutter (快门)** - 在 closed (关闭) 状态下，将屏幕调至全黑。

如果未将电动镜头调整模式设置为手动操作，则不要手动调整电动镜头，否则可能损坏变焦和聚焦电机。

1. 确保镜头盖在镜头上。
2. 将镜头夹转到打开位置。

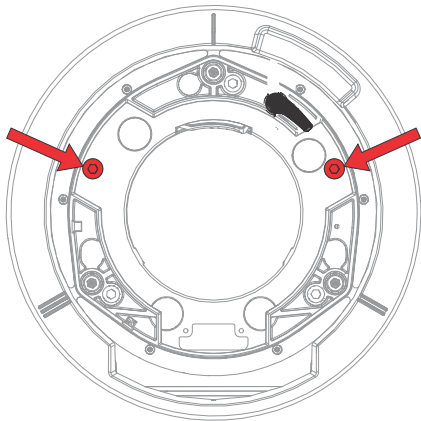


3. 将镜头卡圈座与镜头座对齐，并将镜头电接插件与镜头座上的相应插座对齐。
4. 将镜头总成完全直插入镜头座开口，不要像图中那样用手旋转或按压。



5. 要在镜头与镜头座平齐的状态下将镜头总成锁定到位，需向下扳动镜头夹。
6. 取下前镜头盖。
7. 为增加在非静止应用等情况下的牢固和安全程度，或者如果将投影机吊起或安装到天花板上，则需使用 5mm 六角螺丝刀固定镜头座随附的红色安全螺丝，或手动紧固镜头连接的镜头卡圈螺丝。

Christie 建议对所有镜头采用此操作。



## 校准镜头电机

使用投影机之前请确保已对镜头电机进行校准。

若未正确校准镜头电机，则可能会出现以下情况：

- 错误报告镜头电机的位置。
- 无法使用镜头电机的全部范围。
- 镜头电机的位置超出了预定义的禁用区。
- 损坏投影机。

当满足下列任一条件时需校准镜头电机：

- 更换镜头之后。
- 移动和/或推动投影机后。
- 对变焦或聚焦进行任意手动调整之后。

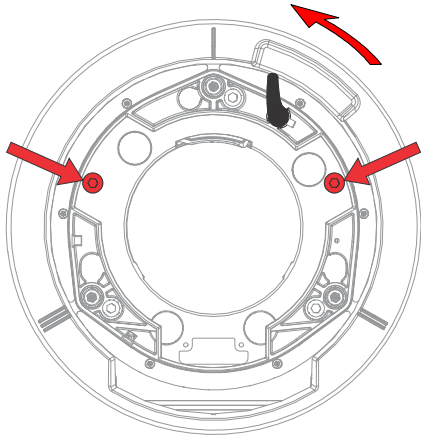
要校准镜头：

1. 选择 **MENU** (菜单) > **Configuration** (配置) > **Lens Settings** (镜头设置) > **Lens Calibration** (镜头校准)。
2. 选择 **Enter**。

## 取下投影机镜头

要取下投影机镜头，请完成以下步骤。

1. 拆除镜头座上的两个安全螺丝并收好（以便安装）。



2. 将镜头夹逆时针转到打开位置。
3. 从镜头座中直接拉出镜头。



## 连接到交流电源

Crimson 投影机可在全功率或限功率模式下运行，具体取决于可用或所需的交流电源。

电源模式	功能
输入端 1: 全功率	<ul style="list-style-type: none"> <li>• 额定 20 安培连接器 IEC 320-C20</li> <li>• 200 - 240 VAC</li> <li>• 全亮度</li> </ul>
输入端 2: 限功率	<ul style="list-style-type: none"> <li>• 额定 15 安培连接器 IEC 320-C14</li> <li>• 100 - 240 VAC</li> <li>• 减少亮度</li> </ul>

要将交流电源连接到投影机：

1. 将交流电源连接到投影机上对应的交流电源入口。
2. 使用全功率模式时，为了确保交流电源线不会掉落，请拉下安全门锁并使其锁定就位。


## 打开投影机

将投影机接入交流电源后，电源即会开启。



**警告！** 如果未能避免下列情况，则可能会导致死亡或严重伤害。

- 电击危险！如果交流电源不在许可标签上指定的额定电压和电流范围内，请勿尝试操作。

1. 将投影机接入交流电源。  
接入后投影机将自动通电进入待机模式。显示屏面板的功能变为可用。
2. 要使用投影机键盘打开光源，请按住电源  按钮，直至听到蜂鸣声。  
要使用遥控器打开光源，请按住 **ON（打开）** 按钮，直至听到蜂鸣声。

### 相关信息

电源连接（在第 17 页）

## 投影机 LED 状态指示灯

标识 LED 状态颜色及其含义。

LED	状态	说明
蓝色	稳定	待机
	闪烁	冷却
绿色	稳定	光源打开

光源关闭。视频电子元件关闭。投影机状态正常。

投影机切换为以下两种待机状态之一：

- 光源关闭，视频电子元件启动。
- 光源关闭。视频电子元件和光源正在冷却。

光源打开。投影机状态正常。

LED	状态	说明
	闪烁	启动 投影机切换为光源打开状态。光源正在预热。视频电子元件正在初始化。
黄色	稳定	待机警告 投影机处于待机状态。投影机存在问题，但此问题并不妨碍投影机的工作。
	黄灯/绿灯闪烁	启动期间警告 投影机处于启动状态。投影机存在问题，但此问题并不妨碍投影机的工作。
	闪烁	光源打开警告 光源打开。投影机存在问题，但此问题并不会导致投影机关机。
	黄灯/蓝灯闪烁	冷却期间警告 投影机处于冷却状态。光源关闭。视频电子元件和光源正在冷却。投影机存在问题，但此问题并不妨碍投影机的工作。
红色	稳定	待机错误 投影机处于待机状态。投影机存在错误，导致投影机无法开机。
	闪烁	错误 投影机启动、冷却期间或光源关闭时出现错误。投影机将关闭。
关闭		交流电源关闭 交流电源关闭。


## 投影机 LED 快门指示灯

标识快门 LED 状态颜色及其含义。

LED	状态	说明
稳定的品红色	快门关闭	快门关闭。 待机模式下将会自动关闭快门，品红色灯的颜色会变得柔和。
关闭	快门打开	快门打开。

## 关闭投影机

关闭电源准备检查或维护时，请务必断开交流电源。

- 要使用投影机键盘关闭光源，请按住  按钮，直至听到蜂鸣声。  
要使用遥控器关闭光源，请按住 **OFF (关闭)** 按钮，直至听到蜂鸣声。  
关闭投影机时允许其完成冷却循环。如果可以，请勿立即拔下投影机电源。
- 要关闭投影机，请断开交流电源。

## 校准图像

请仅在投影机在最终位置完全组装好并启动后，再进行影像校正。

基本影像校正可确保 DMD 反射的影像与镜头和屏幕平行并对准镜头和屏幕的中心。此初始光学校正是优化屏幕影像的基础，并且必须在最终视轴调整前完成。开始校正前，请确保投影机与屏幕的相对位置正确。

- 确保投影机位于特定镜头的投影距离范围内。

2. 显示测试图像。
3. 使用主镜头进行快速初步对焦和（如可用）变焦调整。  
此时不必考虑影像的一致性，只需对焦。在镜头范围中间通过变焦和对焦调整色彩是良好的习惯做法。
4. 在镜头表面前举起一张纸，根据需要调整偏移量直到影像在镜头范围内处于居中位置。此操作最好使用全白色视野。
5. 如果投影机的安装位置偏离屏幕轴中心，则根据需要偏移镜头。将投影机朝屏幕中心方向作略微调整，不过执行此操作时应小心，过度倾斜会导致梯形失真形变过大。
6. 在屏幕上投影框架图像的同时，再次检查投影机水平度，以使影像上边缘与屏幕上边缘平行。

## 相关信息

选择测试图像（在第 27 页）

## 调整偏移

调整偏移，在屏幕中将影像对齐。务必在调整视轴前调整偏移。



为了获得最佳光学效果并最大程度地减少梯形失真，请在偏轴安装中使用偏移，而不是对准影像中心。避免过度倾斜或偏移。如果在白色测试图像中出现四角边缘模糊现象，则表示偏移过度，应使用机械校正，避免出现这种情况。

1. 使用主镜头投射影像。
2. 选择成帧测试图像。
3. 选择 **LENS OFFSET（镜头偏移）**。
4. 使用箭头调整偏移，以最小的投影机瞄准误差在屏幕上显示一个正方形影像。
5. 选择 **Back（返回）**，退出并返回至主页。

## 将镜头重置原位

将镜头偏移重置回原位。

1. 选择 **LENS OFFSET（镜头偏移）**。  
还可以选择 **MENU（菜单） > Configuration（配置） > Lens Settings（镜头设置） > Lens Offset（镜头偏移）**。
2. 选择 **Enter** 以将镜头重置为默认原位。
3. 选择 **OK（确定）** 确认重置。

## 选择测试图像

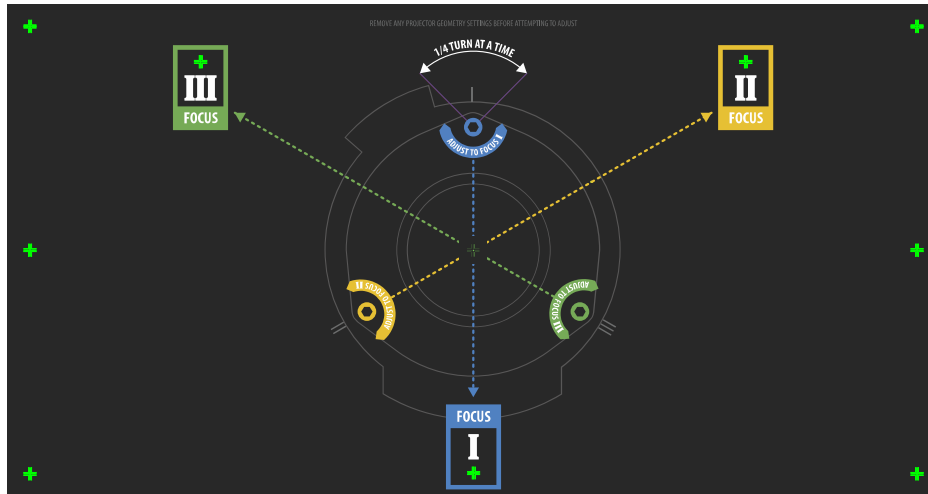
多个测试图像可用于配置投影机和诊断所有可能出现的问题。

1. 使用箭头从显示屏面板选择 **Test Pattern（测试图像）**。  
还可以通过 **MENU（菜单） > Test Pattern（测试图像）** 选择测试图像。
2. 滚动翻看测试图像列表。
3. 选择所需的测试图像。
4. 选择 **Enter** 确认选择。

## 校正视轴

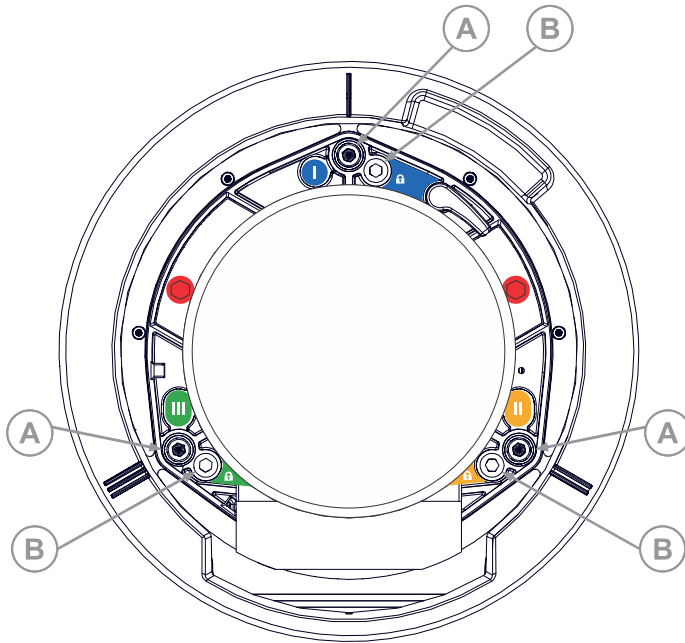
视轴调整可平衡镜头座的倾角，以补偿屏幕到投影机的倾角。

1. 显示视轴测试图像。
  - a) 在遥控器键盘上，按下 **Test**（测试）。  
在内置键盘上，按下在显示屏面板上显示 **Test**（测试）的软键
  - b) 要移至 **Boresight**（视轴），按下 **Up Arrow**（上箭头）键。
  - c) 按下 **Enter** 键。

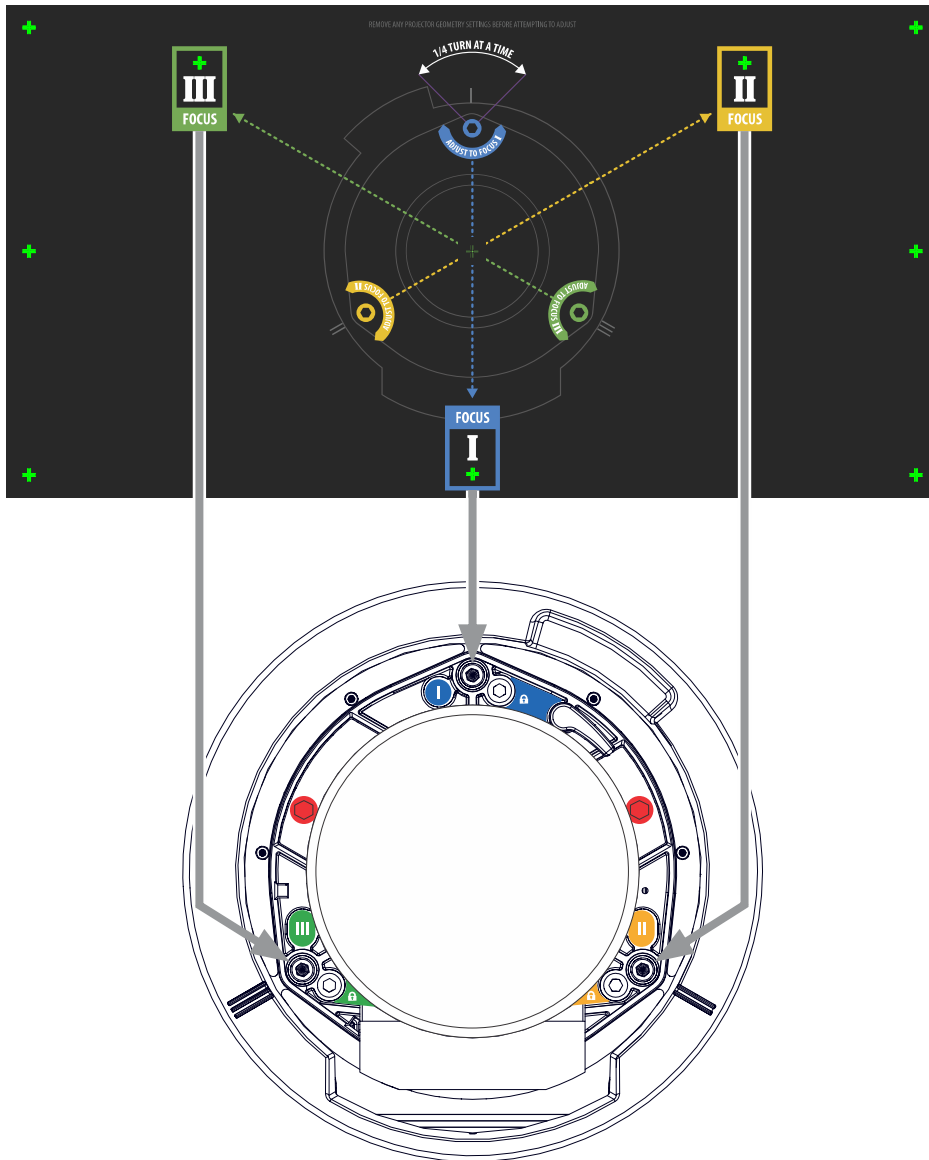


2. 将影像对焦于十字准线影像 **I**。
3. 预估十字准线影像 **II** 和 **III** 上的对焦。
  - 如果三个影像全部实现对焦，则无需进一步操作。
  - 如果需要视轴，请继续执行第 4 步。

镜头座上的调整螺丝 (**A**) 将对测试图像上相应十字准线造成影响。



4. 要拧松镜头座上的三个固定螺丝 (B)，请使用 5 mm 六角螺丝刀。  
固定螺丝必须旋松若干圈，以避免触及内部镜头固定板。
5. 要微调十字准线图像 **I** 的焦点，调整相应的调整螺丝 (A) 直至十字准线影像实现对焦，同时光斑尽可能小。



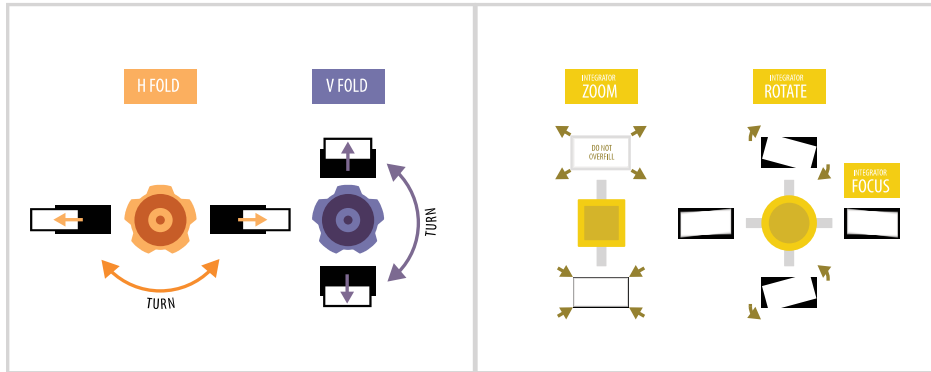
6. 要微调十字准线图像 **II**，调整相应的调整螺丝直至十字准线影像实现对焦，同时光斑尽可能小。
7. 要微调十字准线图像 **III**，调整相应的调整螺丝直至十字准线影像实现对焦，同时光斑尽可能小。
8. 根据需要重复第 5 至 7 步，直至三个十字准线图像全部清晰对焦。
  - 如果视轴符合要求，进行第 11 步。
  - 如果视轴并未会聚为可接受影像品质，或者镜头未聚焦于投影距离的合理范围内，进行第 9 步。
9. 通过将三颗固定螺丝拧至与镜头固定板正面齐平并触及内部镜头固定板，可近似恢复原始出厂视轴。这可能需要同时调整固定螺丝和调整螺丝。
10. 如需进一步调整，请重复第 2 至 9 步。
11. 锁定固定螺丝，重新检查视轴质量。
  - 以 2.1 Nm (18 in-lb) 的扭矩拧紧固定螺丝，以确保其固定不动。

## 优化积分器聚焦和变焦

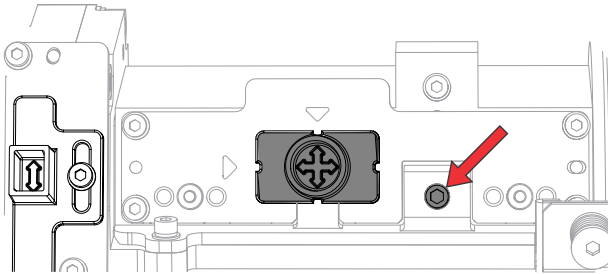
投影光学器件的过度偏差可永久损坏关键光学组件。只有合格的 Christie 技师才有权执行内部光学调整。

1. 从 Test Pattern（测试图像）菜单中选择 **Integrator Rod（积分棒）** 对图像进行测试。

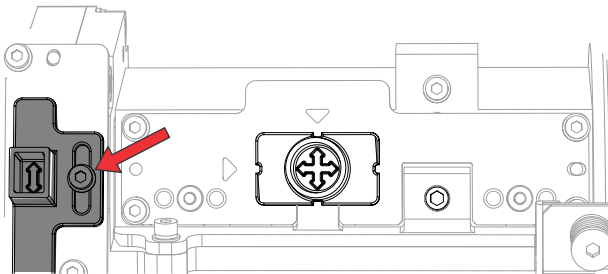
“积分棒”测试图像包括积分器变焦和聚焦调整的相关指导信息。



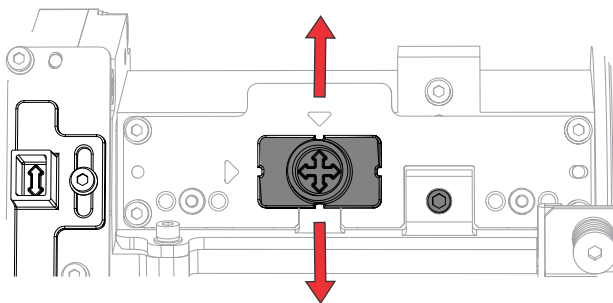
2. 将投影机亮度设置成约 50% 至 60%。
3. 从工具箱中取出 3 mm 六角螺丝刀。
4. 要打开投影机侧面的维修门，需拧松两个外加螺丝。
5. 拧松位于调整滑块旁边的 Rotate（旋转）和 Focus（对焦）锁紧螺丝。



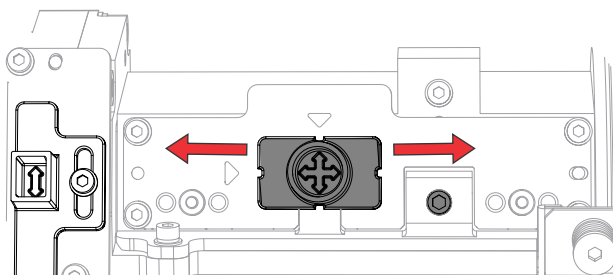
6. 将位于调整滑块旁边用于积分器放大的 Zoom（变焦）锁紧螺丝拧松。



7. 在优化之前将两个调整移动到标称位置。
8. 要使积分棒对焦，请沿垂直方向调整滑块，以暂时旋转影像，显示其顶边与底边。

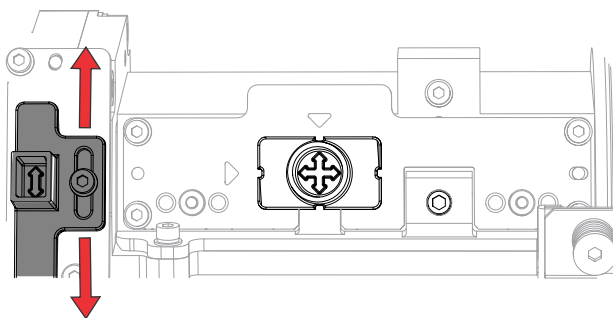


9. 沿水平方向调整滑块，使顶边和底边更加清晰。



10. 要将对焦的影像旋回以填补阴影，请沿垂直方向调整滑块。

11. 要优化 DMD（数字微镜器件）亮度，请使用 Zoom（变焦）滑块调整积分器放大镜头。



12. 沿垂直方向调整 Zoom（变焦）滑块，直至在投影影像中看不到阴影。

13. 检查影像质量。

如果调整积分器变焦后在投影影像中仍能看到阴影，请重复步骤 6 至 11。

14. 拧紧 Zoom（变焦）锁紧螺丝。

15. 拧紧 Rotate（旋转）和 Focus（对焦）锁紧螺丝。

## 调整折叠式反射镜

必须由受过培训的人员调整折叠式反射镜。



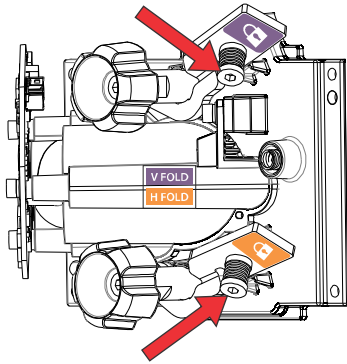
**注意。** 如果未能避免下列情况，则可能会造成财产损失。

- 未对准折叠式反射镜可能会造成本产品永久性损坏。

- 将投影机设置为最低功率水平。
- 从 Test Pattern（测试图像）菜单中选择 **Integrator Rod（积分棒）** 对图像进行测试。
- 打开投影机侧面的维修门。



4. 拧松折叠式反射镜的螺丝，以解锁调整旋钮。



5. 使用贴有“水平”标签的橙色旋钮，进行水平调整。
6. 使用贴有“垂直”标签的紫色旋钮，进行垂直调整。
7. 要继续对折叠式反射镜进行微调，请重复水平和垂直调整。
8. 拧紧折叠式反射镜的螺丝，以锁定调整旋钮。
9. 校正成功后，增加投影机功率。

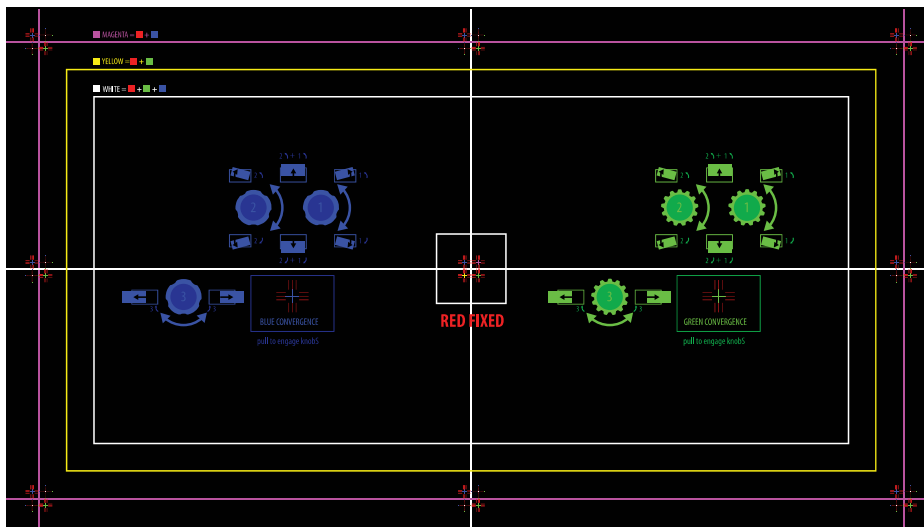
## 调整 DMD 会聚

当一种或多种投射的色彩（红、绿和蓝）通过会聚测试图检查表现为不重合时，表明出现会聚问题。

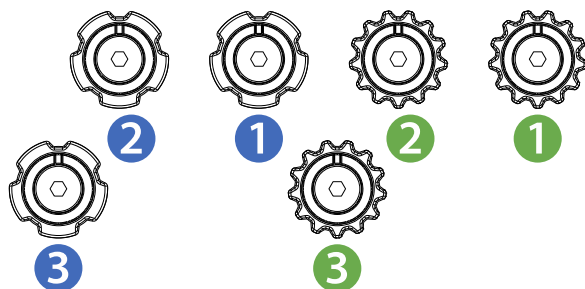
这三种色彩应该重合，以在整个影像上形成纯白色的线条。出现会聚问题时，一种或多种会聚效果较差的个别颜色可能会出现在部分或所有线条的附近。

调整会聚时，将蓝色和绿色调整为红色。

1. 从 Test Pattern（测试图像）菜单中选择 **Convergence（会聚）** 对图像进行测试。



2. 打开投影机侧面的维修门。
3. 要调整会聚旋钮，请使用投影机附带的 3 mm tool 工具。  
如果不使用该工具，想要手动操作，请拉出会聚调整旋钮以进行调节。



4. 利用会聚测试图像可调整水平线和垂直线。  
通过调节两个旋钮来完成垂直会聚和旋转。Christie 建议将第一个旋钮至多旋转四分之一圈，然后再将第二个旋钮调整四分之一圈。例如，如果用一只手，则旋转左旋钮四分之一圈，然后旋转右旋钮四分之一圈，依此类推。在调整第二个旋钮之前针对竖直或旋转调节将第一个旋钮调整到极限位置可能会导致会聚机构连结。
5. 完成后请将所有会聚调整旋钮推回以断开这两个旋钮。

## 配置 Crimson 来使用 Christie 链接

配置 Crimson 来使用 Christie 链接，可为远距离视频传输提供全面集成的光纤解决方案。

1. 打开 Crimson。
2. 确认 HBMIC 已安装到插槽 0 中。
3. 要启用插槽 1 的 Christie 链接选项，选择 **MENU (菜单) > Configuration (配置) > Input Settings (输入设置) > Enable Christie Link (Slot 1) (启用 Christie 链接 (插槽 1))**。
4. 要启用插槽 2 的 Christie 链接选项，选择 **MENU (菜单) > Configuration (配置) > Input Settings (输入设置) > Enable Christie Link (Slot 2) (启用 Christie 链接 (插槽 2))**。
5. 选择 **Enter**。
6. 选择 QSFP+ 选项作为输入设置。
  - a) 从显示屏面板主页上选择 **Input (输入)**。
  - b) 在 Input (输入) 选择页面上，选择标记有 **Christie Link** 的适当输入。  
可能会列出多个 Fiber (光纤) 输入源，具体取决于 **Christie Link** 链接发送的信号数量。例如，1-1, 2-1 等，序列中的首位数字表示插槽号 (插槽 1 或插槽 2)。

### 相关信息

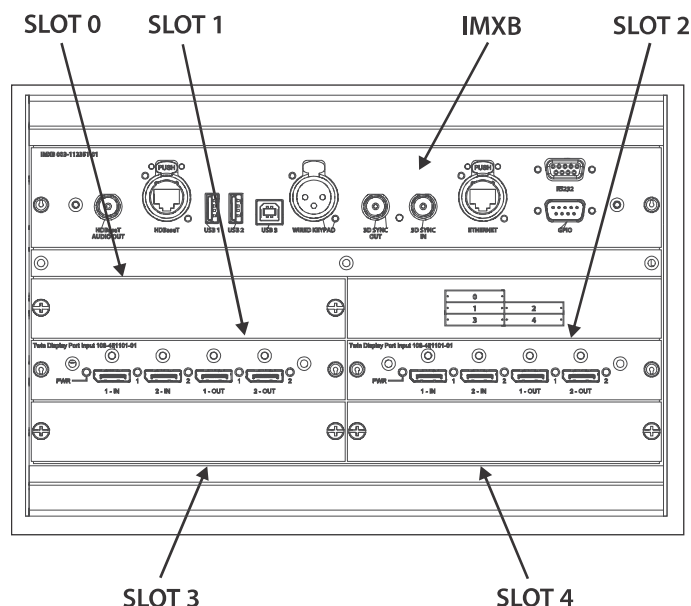
打开投影机 (在第 25 页)

# 连接设备并建立通信

了解如何将投影机与外部设备相连。

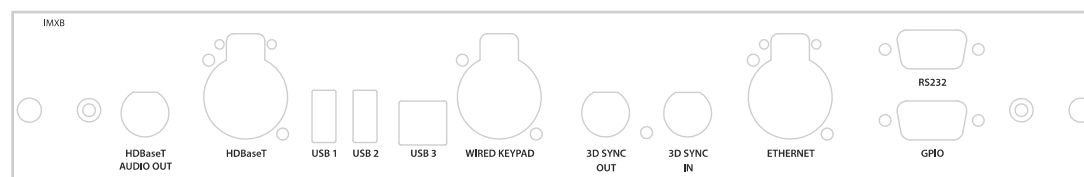
通信和输入端口位于投影机侧输入面板上（操作员侧）。下图显示了视频选项卡插槽号和 IMXB 面板的示例；您的面板可能看起来有所不同。

可将视频源与视频选项卡上的任意端口或 IMXB 上的 HDBaseT 端口相连。



## IMXB 端口

IMXB 具有一系列端口，这些端口可用于进行控制、3D 同步、升级以及检索询问器和连接音频。



端口	说明
音频输出	不支持。
HDBaseT	接收视频信号、以太网和红外线。
USB 1/USB 2	连接已使用 FAT32 文件系统进行格式化的 USB 闪存盘。可用于升级、备份、恢复，还可供询问器使用。
USB 3	仅供制造使用。

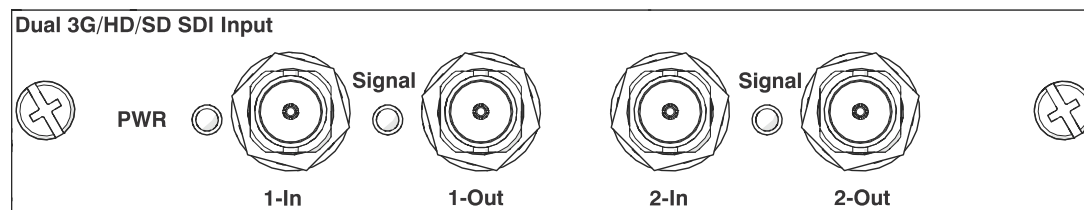
端口	说明
有线键盘	物理连接遥控器和投影机。
3D 同步输入/3D 同步输出	支持启用了 3D 功能的投影机。
以太网	连接到 web 用户界面，可以发送 Christie 串行命令。
RS232	使用标准 RS232 串行电缆发送 Christie 串行命令。
GPIO	提供一种可以通过电信号控制投影机的方法。

## 通过 3G 输入卡连接视频源

3G 输入卡 (3GIC) 接受来自 HD 和 3G-SDI (串行数字接口) 源的数字视频数据。

零件号: 108-313101-02+

可将一条 SDI 电缆连接至 3GIC 卡的 1-IN 输入端 (任意插槽)。在此配置下, SDI 输入可提供整个视频光栅。



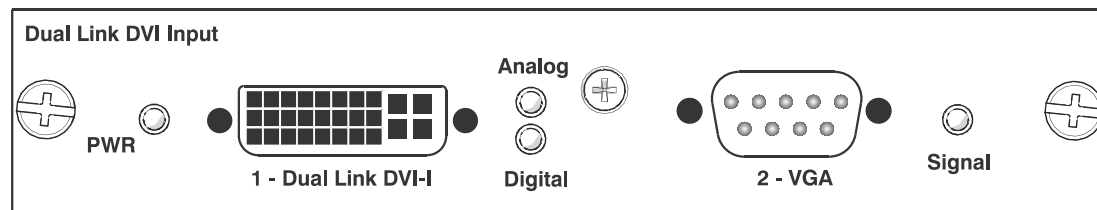
您所选型号可能随附此卡, 也可能不随附。标准输入可能会变更。有关详细信息, 请参阅 *Crimson and Mirage Specifications Guide (P/N: 020-102724-XX)*。

## 通过 DVI 连接视频源

双链路 DVI 输入卡 (DDIC) 接受来自 DVI 源的数字视频数据。它不支持输入的模拟信号。

零件号: 108-312101-XX

可将一条 DVI 电缆连接至 DDIC 卡的 DVI 输入端 (任意插槽)。在此配置中, DVI 输入可提供整个视频光栅。



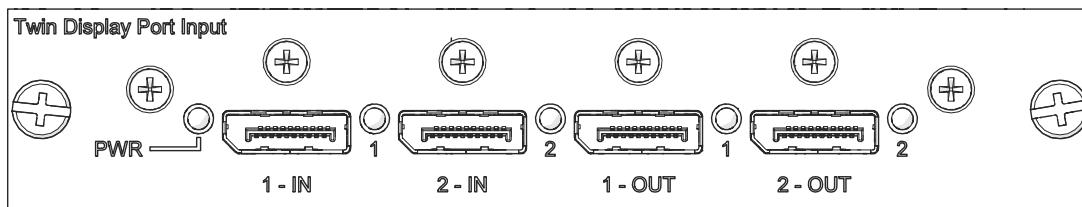
您所选型号可能随附此卡, 也可能不随附。标准输入可能会变更。有关详细信息, 请参阅 *Crimson and Mirage Specifications Guide (P/N: 020-102724-XX)*。

## 通过显示端口连接视频源

双显示端口输入卡 (TDPIC) 接受来自显示端口源的数字视频数据。

零件号: 108-451101-XX (TDPIC)

可将显示端口电缆连接至 TDPIC 卡。在此配置中，DisplayPort 输入可提供整个视频光栅。



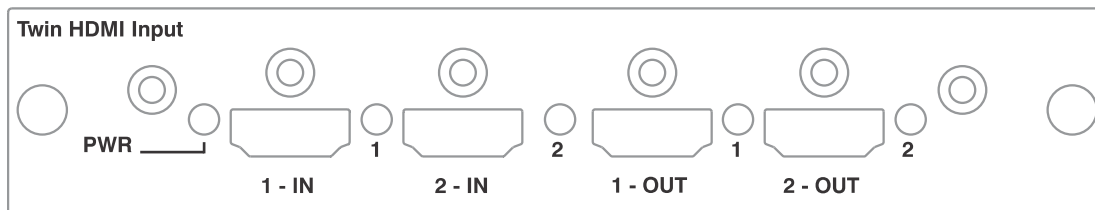
您所选型号可能随附此卡，也可能不随附。标准输入可能会变更。有关详细信息，请参阅 *Crimson and Mirage Specifications Guide (P/N: 020-102724-XX)*。

## 通过 HDMI 连接视频源

双 HDMI 输入卡 (THIC) 接受 HDMI 输入源的数字视频数据。

零件号: 108-311101-XX

可将一条 HDMI 电缆连接至 THIC 卡的 1-IN 输入端（任意插槽）。在此配置下，HDMI 输入可提供整个视频光栅。



您所选型号可能随附此卡，也可能不随附。标准输入可能会变更。有关详细信息，请参阅 *Crimson and Mirage Specifications Guide (P/N: 020-102724-XX)*。

## 通过 HBMIC 连接视频源

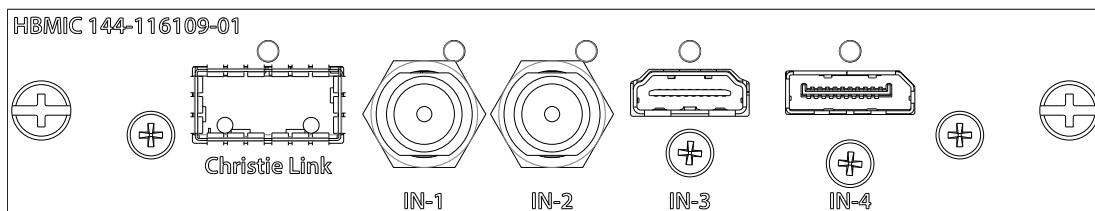
高带宽多输入卡 (HBMIC) 可接受来自 QSFP+、DisplayPort、HDMI 和 12G、6G、3G 以及 HD SDI 源的数字视频数据。

零件号: 144-116109-XX

可启用任意一个输入标准的连接，对其进行处理并将其发送至背板界面。模块允许并行处理 HDMI 2.0、DisplayPort 1.2 和 SDI 输入，以便启用预览功能和输入间的快速同步/转换。还可转换至 Christie Link 模式，以允许界面连接至 Christie Link 发射器。



Crimson 分辨率仅限于 HD 和 WU。



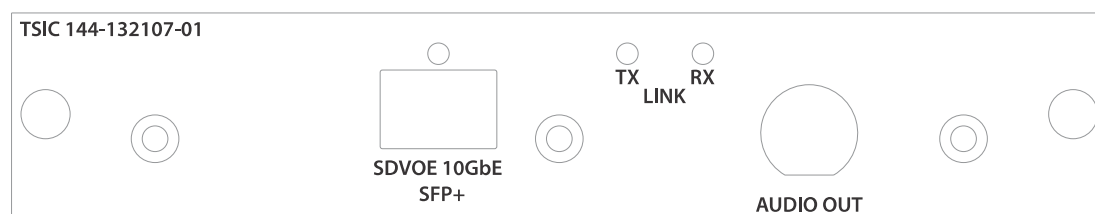
## 通过 TSIC 连接视频源

Terra SDVoE (TSIC) 输入卡接受来自 Christie Terra 发射器的数字视频数据。

零件号: 144-132107-XX

启用来自 SDVOE 源 (例如 Christie Terra 发射器) 的连接并将其发送至背板界面。有关安装卡的投影机支持的分辨率、帧率以及格式的详细信息, 请参阅信号图表。

输入配置	说明	要求
单端口	启用来自 SDVOE 源 (例如 Christie Terra 发射器) 的连接并将其发送至背板界面。有关安装卡的投影机支持的分辨率、帧率以及格式的详细信息, 请参阅信号图表。	1 张 TSIC 卡



您所选型号可能随附此卡, 也可能不随附。标准输入可能会变更。有关详细信息, 请参阅 *Crimson and Mirage Specifications Guide (P/N: 020-102724-XX)*。

## 通过 HDBaseT 连接视频源

IMXB 上的 HDBaseT 端口接受来自 HDBaseT 源的数字视频数据。

可将以太网电缆连接到 IMXB 上的 HDBaseT 端口。HDBaseT 输入可提供整个视频光栅。

您所选型号可能随附此卡, 也可能不随附。标准输入可能会变更。有关详细信息, 请参阅 *Crimson and Mirage Specifications Guide (P/N: 020-102724-XX)*。

## 选择视频源

将视频源连接到投影机, 并确保端口配置正确后, 必须选择视频源。

1. 从显示屏面板上选择 **INPUT (输入)**。
2. 导航输入选择列表, 直至找到与您的配置最匹配的选择。
3. 按 **Enter** 选择输入。

## 连接计算机或服务器

使用 RJ-45 电缆与远程计算机、服务器或现有网络进行通信。

位于 IMXB 面板上的 RS232 端口使用 Christie 专有协议, 且仅供 Christie 附件或自动控制器使用。

有关串行命令的详细信息, 请参阅 *Crimson and Mirage Serial Commands Guide (P/N: 020-102660-XX)*。

1. 使用 RJ-45 电缆连接到以太网集线器或切换至位于投影机 IMXB 面板上的以太网端口。

2. 如果使用 Christie 以太网串行协议，请连接至 3002 端口。
3. 对于使用串行通信的应用或设备，请使用 Christie 专有串行协议来与 IMXB 面板上的 RS232 端口进行通信。

## 配置 RS232 端口

使用标准 RS232 串行电缆配置 RS232 端口以发送 Christie 串行命令。

1. 选择 **Menu (菜单) > Communications (通信) > Projector Communication (投影机通信)**。
2. 使用向下箭头选择 **Baud Rate (波特率)**。
3. 选择合适的波特率，然后选择 **Enter**。
4. 使用向下箭头选择 **Network Routing (网络路由)**。
5. 选择适合您投影机的网络路由类型，然后选择 **Enter**。

## 设置以太网

如果网络上有 DHCP 服务器，请将以太网设置为自动获取 IP 地址。您可修改 IP 设置或手动输入地址。

Christie 建议使用 IMXB 上的以太网端口，因为 HDBaseT 端口的限速为 100 Mb/s。



不能通过 web 界面更改 IP 设置。

1. 使用箭头键从显示屏面板选择 **IP Settings (IP 设置)**。
2. 要设置网络类型，请选择 **DHCP** 或 **Static (静态)**。
3. 如果选择的是静态，则手动输入 **IP Address (IP 地址)**、**Subnet (子网)** 和 **Gateway (网关)** 等网络信息。
4. 选择 **Apply (应用)** 和 **Enter**。
5. 选择 **MENU (菜单) > Communications (通信) > Network Settings (网络设置)**。
6. 选择 **Device name (设备名称)**。
7. 使用向上键与向下键输入投影机名称。
8. 选择 **Enter**。

# Mirage 投影机的 3D 设置

Mirage 投影机可显示立体 3D 视频源，并依靠其他硬件（立体声发射器和眼镜）组成显示系统。

生成自立体声 3D 视频源的影像由一系列影像（帧）组成，这些影像在两个稍有不同的视点（对应于人的左眼和右眼）之间快速交替。当这些帧的显示速度足够快，并用特殊的立体眼镜（与左/右 [L/R] 变化同步）观看时，由此产生的影像与现实世界中感受到的深度和角度相同。



3D 眼镜的类型必须是主动式立体声。

## 3D 要求

立体声 3D 应用程序需要立体声 3D 视频源、特殊的硬件和软件设置以及投影机的 3D Settings（3D 设置）菜单选项，以控制投影机对立体 3D 视频源内容的处理、同步和显示。

## 硬件要求

了解以下立体声 3D 应用程序的硬件要求。

- Christie Digital Systems Mirage HD25 and Mirage WU25 系列投影机
- 用于直接输入 3D 和帧数加倍的 3D 立体声同步电缆
- 视频源，通常为带有 3D 显卡的计算机
- 主动式快门眼镜控制发射器

## 软件和内容要求

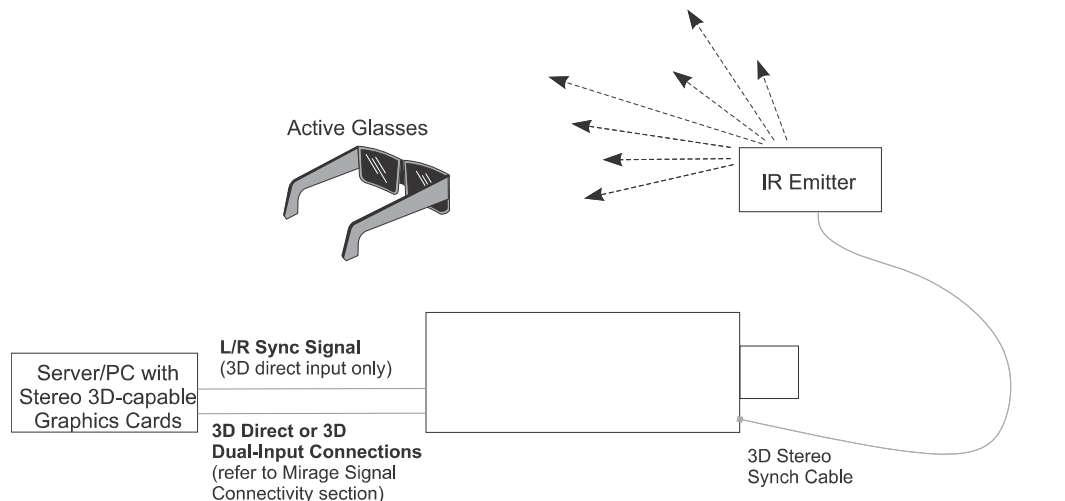
了解以下立体声 3D 应用程序的软件和内容要求。

- 任何在受支持的计算机上利用相关显卡（建议使用的卡包括 ATI 或 NVIDIA）支持 3D 立体声的 3D 计算机软件
- 来自准备用作直接输入 3D 连续内容的视频源的一个视频流，或来自已准备用作所提供的左、右眼并用和帧锁定（双输入 3D）视频源的两个视频流



## 主动式立体声 3D 配置

通过下图了解主动式立体声 3D 系统的常见硬件配置。



作为对投影机 3D 同步输出信号的回应，红外发射器会向主动式 3D 快门眼镜发射红外信号。这会使主动式眼镜在主动式立体声 3D 应用中交替地打开和关闭。

## 3D 系统定时

必须对投影视频进行眼镜快门速度或偏振滤光器性能优化，以防止视频内容中出现明显的“重影”（在立体声 3D 应用中称为串音）或其他更细微的色彩伪影。

通过调整换帧间隔和 3D Sync Delay（3D 同步延迟）设置可优化视觉效果。配置投影机的 3D 操作时，请参考眼镜或偏振滤光器的文档并记住它们的规格。

## 3D 输入视频配置

立体声 3D 输入视频流可能会在两种配置下由视频服务器提供给投影机：直接输入 3D 或双输入 3D。

配置	说明
直接输入 3D	在此配置下，视频服务器会提供单一视频流，同时该视频流内会提供左眼帧和右眼帧作为交替帧。可能会使用 3D 输入同步识别左眼帧。 可能会由四端口输入视频配置（例如四条电缆，每条电缆提供一象限的影像）或单端口输入视频配置（例如一条电缆提供整个框架）提供直接输入 3D 视频流。
双输入 3D	在此配置下，视频服务器会提供两个视频流，而这两个视频流则分别提供左眼帧和右眼帧。这两个视频流均处于帧锁定状态且是同时提供的。 可能会由两个四端口输入视频配置（例如，一个配置四条电缆，每条电缆为每只眼睛提供一象限的影像，共计八条电缆）或两个单端口输入视频配置（例如，一个配置一条电缆，为每只眼睛提供整个框架，共计两条电缆）提供双输入 3D 视频流。

## 设置单个 Mirage 投影机以显示 3D 内容

必须先正确安装投影机以显示 2D 内容（光学对齐、聚焦等），然后才能通过完成以下步骤来显示 3D 内容。

1. 启用 3D 模式（在第 42 页）。
2. 确认发射器设置（在第 42 页）。
3. 配置投影机的 3D 源（在第 42 页）。

### 启用 3D 模式

选择 3D 操作模式。

1. 要启用 3D 模式，请选择 **MENU（菜单） > Image Settings（影像设置） > 3D Settings（3D 设置） > 3D Mode（3D 模式）**。
2. 选择相应的 3D 模式：
  - 关 - 禁用 3D 操作。
  - 自动检测 - 基于辅助视频数据（如 HDMI 信息框架）自动确定要使用的 3D 模式。
  - 多 Flash 3D - 多次显示内容以提供 3D 影像。

### 确认发射器设置

定义 3D 同步是否为输出端并控制其处理方式。

1. 要设置发射器的 3D 输出，请选择 **MENU（菜单） > Image Settings（影像设置） > 3D Settings（3D 设置） > 3D Sync Output（3D 同步输出）**。
2. 选择 **To Emitter（到发射器）**。
3. 选择 **Enter**。
4. 要启用 3D 测试图像，请选择 **3D Test Pattern（3D 测试图像）**。
5. 选择 **Enter**。
6. 要配置换帧间隔，以使换帧时间量与开关眼镜所需的时间量相同，请选择 **Dark Interval（换帧间隔）**。
7. 根据需要调整滑块或输入换帧间隔值。
8. 选择 **Enter** 确认选择。
9. 查看所显示的测试图像。如果您可以用双眼同时看到 Ls 和 Rs，则请增加换帧间隔，直到只有左眼可以看到 Ls 和只有右眼可以看到 Rs 为止。
10. 或者，也可以选择 **3D Sync Delay（3D 同步延迟）** 调整 3D 同步延迟。  
这会调整与 DMD 上换帧时间过渡相关的同步脉冲的定时。将默认值 0 用作起始点。
11. 调整滑块或输入延迟值。
12. 选择 **Enter** 确认选择。

### 配置投影机的 3D 源

配置投影机的 3D 源。

1. 选择相应的端口配置然后设置 *视频源的输入*（在第 38 页）。

2. 要选择正确的 EDID 定时，请选择 **MENU**（菜单） > **Configuration**（配置） > **Input Settings**（输入设置） > **EDID Timing**（EDID 定时）。
3. 选择所需的 EDID 定时，然后选择 **Enter**。
4. 连接 3D 源和投影机之间的所有所需电缆。
5. 配置 3D 源。

## 将设备连接至 3D 同步端口

3D 同步输入和输出端口位于 IMXB 面板上，为将投影机连接到 3D 立体投影系统提供了十分方便的方法。

将 3D 同步输入连接到视频源以同步直接输入 3D 或帧数加倍内容的左眼/右眼帧数。

双输入 3D 不需要 3D 同步输入。3D 同步输出可用于控制主动式眼镜的红外发射器或被动式眼镜的偏振设备。

# 信号连接规格，用于标识 Mirage HD25 and Mirage WU25

标识 Mirage HD25 and Mirage WU25 的信号连接规格。

下列格式列表并不详尽，还可支持其他格式。有关详细信息，请联系 Christie 技术支持。

有关 Christie Link 所支持的视频格式，请参阅《Christie Link 用户手册》(P/N: 020-102234-XX)。

## Mirage 投影机的 HBMIC 视频格式

识别 HBMIC 卡的视频格式。

### DisplayPort 1.2

此接口支持 HDCP 1.x。

	格式	水平分辨率	垂直分辨率	帧率 (Hz)	采样	位深
HD	1280x720	1280	720	24, 25, 30, 50, 60, 120	RGB/4:4:4	8/10/12bpc
	1920x1080	1920	1080	24, 25, 30, 50, 60, 120	RGB/4:4:4	8/10/12bpc
	1920x1200	1920	1200	24, 25, 30, 50, 60, 120	RGB/4:4:4	8/10/12bpc
	2048x1080	2048	1080	24, 25, 30, 50, 60, 120	RGB/4:4:4	8/10/12bpc
4K	3840x2160	3840	2160	24, 25, 30, 50, 60	RGB/4:4:4	8/10bpc
	4096x2160	4096	2160	24, 25, 30, 50, 60	RGB/4:4:4	8/10bpc

### HDMI 2.0

此接口支持 HDCP 1.x 和 2.2。

	格式	水平分辨率	垂直分辨率	帧率 (Hz)	采样	位深	位深
HD	1280x720	1280	720	24, 25, 30, 50, 60, 120	RGB/4:4:4/4:2:2	8/10/12bpc	—
	1920x1080i	1920	1080	50, 60	RGB/4:4:4/4:2:2	8/10/12bpc	—

格式	水平分辨率	垂直分辨率	帧率 (Hz)	采样	位深	位深	
	1920x1080	1920	1080	24, 25, 30, 50, 60, 120	RGB/4:4:4/4:2:2	8/10/12bpc	—
	1920x1200	1920	1200	24, 25, 30, 50, 60, 120	RGB/4:4:4/4:2:2	8/10/12bpc	—
	2048x1080	2048	1080	24, 25, 30, 50, 60, 120	RGB/4:4:4/4:2:2	8/10/12bpc	—
3D	1280x720	1280	720	60	RGB/4:4:4/4:2:2	8/10/12bpc	帧封装，顶部和底部
	1920x1080	1920	1080	24, 25	RGB/4:4:4/4:2:2	8/10/12bpc	帧封装

### SDI (HD, 3G, 6G, 和 12G-SDI)

此接口需要一个有效的 SMPTE-352 载荷。



Mirage HD25 and Mirage WU25 分辨率仅限于 HD 和 WU.

格式	水平分辨率	垂直分辨率	帧率 (Hz)	采样	位深	位深	
HD	1280x720	1280	720	24, 25, 30, 50, 60	4:2:2	10bpc	—
	1920x1080i	1920	1080	50, 60	4:2:2	10bpc	—
	1920x1080	1920	1080	24, 25, 30	4:2:2	10bpc	—
	2048x1080	2048	1080	24, 25, 30	4:2:2	10bpc	—
3G	1280x720	1280	720	24, 25, 30, 50, 60	RGB/4:4:4	10/12bpc	仅 A 级
	1920x1080i	1920	1080	50, 60	RGB/4:4:4	10/12bpc	仅 A 级
	1920x1080	1920	1080	24, 25, 30	RGB/4:4:4	10/12bpc	仅 A 级
	1920x1080	1920	1080	50, 60	4:2:2	10bpc	仅 A 级
	2048x1080	2048	1080	24, 25, 30	RGB/4:4:4	10/12bpc	仅 A 级
	2048x1080	2048	1080	50, 60	4:2:2	10bpc	仅 A 级
6G	1920x1080	1920	1080	50, 60	RGB/4:4:4	10/12bpc	—
	2048x1080	2048	1080	50, 60	RGB/4:4:4	10/12bpc	—

## Mirage 投影机的 TSIC 视频格式

识别 Terra SDVoE (TSIC) 输入卡的视频格式。

TSIC (HDMI 2.0) 接口支持 HDCP 1.x 和 2.2。

	格式	水平分辨率	垂直分辨率	帧率 (Hz)	采样	位深	注
HD	1280x720	1280	720	24, 25, 30, 50, 60	RGB/4:4:4/4:2:2	8/10/12bpc	—
	1920x1080	1920	1080	50, 60	RGB/4:4:4/4:2:2	8/10/12bpc	—
	1920x1080	1920	1080	24, 25, 30, 50, 60	RGB/4:4:4/4:2:2	8/10/12bpc	—
	1920x1200	1920	1200	24, 25, 30, 50, 60	RGB/4:4:4/4:2:2	8/10/12bpc	—
	2048x1080	2048	1080	24, 25, 30, 50, 60	RGB/4:4:4/4:2:2	8/10/12bpc	—
3D	1280x720	1280	720	60	RGB/4:4:4/4:2:2	8/10/12bpc	帧封装，顶部和底部
	1920x1080	1920	1080	24, 25	RGB/4:4:4/4:2:2	8/10/12bpc	帧封装

## Mirage 投影机的 TDPIC 视频格式

识别 TDPIC 卡的视频格式。

DisplayPort 1.1a 接口支持 HDCP 1.x。

	格式	电缆	水平分辨率	垂直分辨率	帧率 (Hz)	采样	位深
HD	1280x720	—	1280	720	24, 25, 30, 50, 60, 120	RGB/4:4:4	8/10bpc
	1920x1080	—	1920	1080	24, 25, 30, 50, 60, 120	RGB/4:4:4	8/10bpc
	1920x1200	—	1920	1200	24, 25, 30, 50, 60, 120	RGB/4:4:4	8/10bpc
	2048x1080	—	2048	1080	24, 25, 30, 50, 60, 120	RGB/4:4:4	8/10bpc

## Mirage 投影机的 DDIC 视频格式

识别 DDIC 卡的视频格式。DVI-D 接口支持 HDCP 1.x。

	格式	电缆	水平分辨率	垂直分辨率	帧率 (Hz)	采样	位深	注
HD	1280x720	—	1280	720	60	RGB/4:4:4	8bpc	双链路 (120 Hz)
	1920x1080	—	1920	1080	24, 25, 30, 50, 60, 120	RGB/4:4:4	8bpc	双链路 (120 Hz)

格式	电缆	水平分辨率	垂直分辨率	帧率 (Hz)	采样	位深	注
1920x1200	—	1920	1200	24, 25, 30, 50, 60, 120	RGB/4:4:4	8bpc	双链路 (120 Hz)
2048x1080	—	2048	1080	24, 25, 30, 50, 60, 120	RGB/4:4:4	8bpc	双链路 (120 Hz)

## Mirage 投影机的 THIC 视频格式

识别 THIC 卡的视频格式。HDMI 1.3 接口支持 HDMI 1.4a 3D 格式和 HDCP 1.x。

格式	电缆	水平分辨率	垂直分辨率	帧率 (Hz)	采样	位深	位深注	
HD	1280x720	—	1280	720	24, 25, 30, 50, 60, 120	RGB/4:4:4/4:2:2	8/10/12bpc	—
	1920x1080i	—	1920	1080	50, 60	RGB/4:4:4/4:2:2	8/10/12bpc	—
	1920x1080	—	1920	1080	24, 25, 30, 50, 60	RGB/4:4:4/4:2:2	8/10/12bpc	—
	1920x1200	—	1920	1200	24, 25, 30, 50, 60	RGB/4:4:4/4:2:2	8/10/12bpc	—
	2048x1080	—	2048	1080	24, 25, 30, 50, 60	RGB/4:4:4/4:2:2	8/10/12bpc	—
3D	1280x720	—	1280	720	60	RGB/4:4:4/4:2:2	8/10/12bpc	帧封装，顶部和底部
	1920x1080	—	1920	1080	24, 25	RGB/4:4:4/4:2:2	8/10/12bpc	帧封装

## Mirage 投影机的 3GIC 视频格式

识别适用于 HD 和 3G-SDI 的 3GIC 卡视频格式。

格式	电缆	水平分辨率	垂直分辨率	帧率 (Hz)	采样	位深	注	
HD	1280x720	—	1280	720	24, 25, 30, 50, 60	4:2:2	10bpc	—
	1920x1080i	—	1920	1080	50, 60	4:2:2	10bpc	—
	1920x1080	—	1920	1080	24, 25, 30	4:2:2	10bpc	—
	2048x1080	—	2048	1080	24, 25, 30	4:2:2	10bpc	—
3G	1280x720	—	1280	720	24, 25, 30, 50, 60	RGB/4:4:4	10/12bpc	建议 A 级
	1920x1080i	—	1920	1080	50, 60	RGB/4:4:4	10/12bpc	建议 A 级
	1920x1080	—	1920	1080	24, 25, 30	RGB/4:4:4	10/12bpc	建议 A 级
	1920x1080	—	1920	1080	50, 60	4:2:2	10bpc	建议 A 级

格式	电缆	水平分辨率	垂直分辨率	帧率 (Hz)	采样	位深	注
2048x1080	—	2048	1080	24, 25, 30	RGB/4:4:4	10/12bpc	建议 A 级
2048x1080	—	2048	1080	50, 60	4:2:2	10bpc	建议 A 级

## Mirage 投影机的 HDBase-T 视频格式

识别 HDBase-T 卡的视频格式。HDMI 1.4 接口支持 HDCP 1.x。

格式	水平分辨率	垂直分辨率	帧率 (Hz)	采样	位深	注	
HD	1280x720	1280	720	24, 25, 30, 50, 60, 120	RGB/4:4:4/4:2:2	8/10/12bpc	—
	1920x1080i	1920	1080	50, 60	RGB/4:4:4/4:2:2	8/10/12bpc	—
	1920x1080	1920	1080	24, 25, 30, 50, 60, 120	RGB/4:4:4/4:2:2	8/10/12bpc	—
	1920x1200	1920	1200	24, 25, 30, 50, 60, 120	RGB/4:4:4/4:2:2	8/10/12bpc	—
	2048x1080	2048	1080	24, 25, 30, 50, 60, 120	RGB/4:4:4/4:2:2	8/10/12bpc	—
3D	1280x720	1280	720	60	RGB/4:4:4/4:2:2	8/10/12bpc	帧封装，顶部和底部
	1920x1080	1920	1080	24, 25	RGB/4:4:4/4:2:2	8/10/12bpc	帧封装

## Mirage 投影机的双输入 3D

识别双输入 3D 的视频格式。

左眼和右眼各需要一组电缆。输出率取决于输入率（每只眼睛），如下所示：

- 24 Hz 信号将三倍闪光，产生 144 Hz 的输出率。
- 25 Hz 信号将三倍闪光，产生 150 Hz 的输出率。
- 30 Hz 信号将两倍闪光，产生 120 Hz 的输出率。
- 60 Hz 信号将一倍闪光，产生 120 Hz 的本机输出率。

### HBMIC

此接口需要一个有效的 SMPTE-352 载荷。(HD, 3G, 和 6G).

格式	电缆	水平分辨率	垂直分辨率	帧率 (Hz)	采样	位深
HD	2x	1280	720	24, 25, 30, 60	4:2:2	10bpc



格式	电缆	水平分辨率	垂直分辨率	帧率 (Hz)	采样	位深	
	1920x1080	2x	1920	1080	24, 25, 30	4:2:2	10bpc
	2048x1080	2x	2048	1080	24, 25, 30	4:2:2	10bpc
3G	1280x720	2x	1280	720	24, 25, 30, 60	RGB/4:4:4	10/12bpc
	1920x1080	2x	1920	1080	24, 25, 30	RGB/4:4:4	10/12bpc
	1920x1080	2x	1920	1080	60	4:2:2	10bpc
	2048x1080	2x	2048	1080	24, 25, 30	RGB/4:4:4	10/12bpc
	2048x1080	2x	2048	1080	60	4:2:2	10bpc
	2048x1080	2x	2048	1080	60	RGB/4:4:4	10/12bpc
6G	1920x1080	2x	1920	1080	60	RGB/4:4:4	10/12bpc
	2048x1080	2x	2048	1080	60	RGB/4:4:4	10/12bpc

### TDPIC

DisplayPort 1.1a 接口支持 HDCP 1.x。

格式	电缆	水平分辨率	垂直分辨率	帧率 (Hz)	采样	位深	
HD	1280x720	2x	1280	720	24, 25, 30, 60	RGB/4:4:4	8/10bpc
	1920x1080	2x	1920	1080	24, 25, 30, 60	RGB/4:4:4	8/10bpc
	1920x1200	2x	1920	1200	24, 25, 30, 60	RGB/4:4:4	8/10bpc
	2048x1080	2x	2048	1080	24, 25, 30, 60	RGB/4:4:4	8/10bpc

### DDIC

DVI-D 接口支持 HDCP 1.x。

格式	电缆	水平分辨率	垂直分辨率	帧率 (Hz)	采样	位深	
HD	1280x720	2x	1280	720	60	RGB/4:4:4	8bpc
	1920x1080	2x	1920	1080	24, 25, 30, 60	RGB/4:4:4	8bpc
	1920x1200	2x	1920	1200	24, 25, 30, 60	RGB/4:4:4	8bpc
	2048x1080	2x	2048	1080	24, 25, 30, 60	RGB/4:4:4	8bpc

### THIC

HDMI 1.4 接口支持 HDCP 1.x。

格式	电缆	水平分辨率	垂直分辨率	帧率 (Hz)	采样	位深	
HD	1280x720	2x	1280	720	24, 25, 30, 60	RGB/4:4:4/4:2:2	8/10/12bpc
	1920x1080	2x	1920	1080	24, 25, 30, 60	RGB/4:4:4/4:2:2	8/10/12bpc

格式	电缆	水平分辨率	垂直分辨率	帧率 (Hz)	采样	位深
1920x1200	2x	1920	1200	24, 25, 30, 60	RGB/4:4:4/4:2:2	8/10/12bpc
2048x1080	2x	2048	1080	24, 25, 30, 60	RGB/4:4:4/4:2:2	8/10/12bpc

### 3GIC (HD 和 3G-SDI)

	格式	电缆	水平分辨率	垂直分辨率	帧率 (Hz)	采样	位深	注
HD	1280x720	2x	1280	720	24, 25, 30, 60	4:2:2	10bpc	—
	1920x1080	2x	1920	1080	24, 25, 30	4:2:2	10bpc	—
	2048x1080	2x	2048	1080	24, 25, 30	4:2:2	10bpc	—
3G	1280x720	2x	1280	720	24, 25, 30, 60	RGB/4:4:4	10/12bpc	建议 A 级
	1920x1080	2x	1920	1080	24, 25, 30	RGB/4:4:4	10/12bpc	建议 A 级
	1920x1080	2x	1920	1080	60	4:2:2	10bpc	建议 A 级
	2048x1080	2x	2048	1080	24, 25, 30	RGB/4:4:4	10/12bpc	建议 A 级
	2048x1080	2x	2048	1080	60	4:2:2	10bpc	建议 A 级

# Signal connectivity specifications for Crimson HD and WU

标识 Crimson HD and WU 的信号连接规格。

下列格式列表并不详尽，还可支持其他格式。有关详细信息，请联系 Christie 技术支持。

有关 Christie Link 所支持的视频格式，请参阅《Christie Link 用户手册》(P/N: 020-102234-XX)。

## HBMIC 视频格式

识别 HBMIC 卡的视频格式。

### DisplayPort 1.2

此接口支持 HDCP 1.x。

	格式	水平分辨率	垂直分辨率	帧率 (Hz)	采样	位深
HD	1280x720	1280	720	24, 25, 30, 50, 60	RGB/4:4:4	8/10/12bpc
	1920x1080	1920	1080	24, 25, 30, 50, 60	RGB/4:4:4	8/10/12bpc
	1920x1200	1920	1200	24, 25, 30, 50, 60	RGB/4:4:4	8/10/12bpc
	2048x1080	2048	1080	24, 25, 30, 50, 60	RGB/4:4:4	8/10/12bpc

### HDMI 2.0

此接口支持 HDCP 1.x 和 2.2。

	格式	水平分辨率	垂直分辨率	帧率 (Hz)	采样	位深
HD	1280x720	1280	720	24, 25, 30, 50, 60	RGB/4:4:4/4:2:2	8/10/12bpc
	1920x1080i	1920	1080	50, 60	RGB/4:4:4/4:2:2	8/10/12bpc
	1920x1080	1920	1080	24, 25, 30, 50, 60	RGB/4:4:4/4:2:2	8/10/12bpc
	1920x1200	1920	1200	24, 25, 30, 50, 60	RGB/4:4:4/4:2:2	8/10/12bpc
	2048x1080	2048	1080	24, 25, 30, 50, 60	RGB/4:4:4/4:2:2	8/10/12bpc

### SDI (HD、3G、6G 和 12G-SDI)

此接口需要一个有效的 SMPTE-352 载荷。



Crimson HD and WU 分辨率仅限于 HD 和 WU。

	格式	水平分辨率	垂直分辨率	帧率 (Hz)	采样	位深	注
HD	1280x720	1280	720	24, 25, 30, 50, 60	4:2:2	10bpc	—
	1920x1080i	1920	1080	50, 60	4:2:2	10bpc	—
	1920x1080	1920	1080	24, 25, 30	4:2:2	10bpc	—
	2048x1080	2048	1080	24, 25, 30	4:2:2	10bpc	—
3G	1280x720	1280	720	24, 25, 30, 50, 60	RGB/4:4:4	10/12bpc	仅 A 级
	1920x1080i	1920	1080	50, 60	RGB/4:4:4	10/12bpc	仅 A 级
	1920x1080	1920	1080	24, 25, 30	RGB/4:4:4	10/12bpc	仅 A 级
	1920x1080	1920	1080	50, 60	4:2:2	10bpc	仅 A 级
	2048x1080	2048	1080	24, 25, 30	RGB/4:4:4	10/12bpc	仅 A 级
	2048x1080	2048	1080	50, 60	4:2:2	10bpc	仅 A 级
6G	1920x1080	1920	1080	50, 60	RGB/4:4:4	10/12bpc	—
	2048x1080	2048	1080	50, 60	RGB/4:4:4	10/12bpc	—

## TSIC 视频格式

识别 Terra SDVoE (TSIC) 输入卡的视频格式。

TSIC (HDMI 2.0) 接口支持 HDCP 1.x 和 2.2。

	格式	水平分辨率	垂直分辨率	帧率 (Hz)	采样	位深
HD	1280x720	1280	720	24, 25, 30, 50, 60	RGB/4:4:4/4:2:2	8/10/12bpc
	1920x1080	1920	1080	50, 60	RGB/4:4:4/4:2:2	8/10/12bpc
	1920x1080	1920	1080	24, 25, 30, 50, 60	RGB/4:4:4/4:2:2	8/10/12bpc
	1920x1200	1920	1200	24, 25, 30, 50, 60	RGB/4:4:4/4:2:2	8/10/12bpc
	2048x1080	2048	1080	24, 25, 30, 50, 60	RGB/4:4:4/4:2:2	8/10/12bpc

## TDPIC 视频格式

识别 TDPIC 卡的视频格式。

DisplayPort 1.1a 接口支持 HDCP 1.x。

	格式	水平分辨率	垂直分辨率	帧率 (Hz)	采样	位深
HD	1280x720	1280	720	24, 25, 30, 50, 60	RGB/4:4:4	8/10bpc
	1920x1080	1920	1080	24, 25, 30, 50, 60	RGB/4:4:4	8/10bpc
	1920x1200	1920	1200	24, 25, 30, 50, 60	RGB/4:4:4	8/10bpc
	2048x1080	2048	1080	24, 25, 30, 50, 60	RGB/4:4:4	8/10bpc

## DDIC 视频格式

识别 DDIC 卡的视频格式。DVI-D 接口支持 HDCP 1.x。

	格式	水平分辨率	垂直分辨率	帧率 (Hz)	采样	位深
HD	1280x720	1280	720	60	RGB/4:4:4	8bpc
	1920x1080	1920	1080	24, 25, 30, 50, 60	RGB/4:4:4	8bpc
	1920x1200	1920	1200	24, 25, 30, 50, 60	RGB/4:4:4	8bpc
	2048x1080	2048	1080	24, 25, 30, 50, 60	RGB/4:4:4	8bpc

## THIC 视频格式

识别 THIC 卡的视频格式。HDMI 1.3 接口支持 HDCP 1.x。

	格式	水平分辨率	垂直分辨率	帧率 (Hz)	采样	位深
HD	1280x720	1280	720	24, 25, 30, 50, 60	RGB/4:4:4/4:2:2	8/10/12bpc
	1920x1080i	1920	1080	50, 60	RGB/4:4:4/4:2:2	8/10/12bpc
	1920x1080	1920	1080	24, 25, 30, 50, 60	RGB/4:4:4/4:2:2	8/10/12bpc
	1920x1200	1920	1200	24, 25, 30, 50, 60	RGB/4:4:4/4:2:2	8/10/12bpc
	2048x1080	2048	1080	24, 25, 30, 50, 60	RGB/4:4:4/4:2:2	8/10/12bpc

## HDBase-T 视频格式

识别 HDBase-T 卡的视频格式。HDMI 1.4 接口支持 HDCP 1.x。

	格式	水平分辨率	垂直分辨率	帧率 (Hz)	采样	位深
HD	1280x720	1280	720	24, 25, 30, 50, 60	RGB/4:4:4/4:2:2	8/10/12bpc
	1920x1080i	1920	1080	50, 60	RGB/4:4:4/4:2:2	8/10/12bpc
	1920x1080	1920	1080	24, 25, 30, 50, 60	RGB/4:4:4/4:2:2	8/10/12bpc

格式	水平分辨率	垂直分辨率	帧率 (Hz)	采样	位深
1920x1200	1920	1200	24, 25, 30, 50, 60	RGB/4:4:4/4:2:2	8/10/12bpc
2048x1080	2048	1080	24, 25, 30, 50, 60	RGB/4:4:4/4:2:2	8/10/12bpc

## 3GIC 视频格式

识别适用于 HD 和 3G-SDI 的 3GIC 卡视频格式。

格式	水平分辨率	垂直分辨率	帧率 (Hz)	采样	位深	注	
HD	1280x720	1280	720	24, 25, 30, 50, 60	4:2:2	10bpc	—
	1920x1080i	1920	1080	50, 60	4:2:2	10bpc	—
	1920x1080	1920	1080	24, 25, 30	4:2:2	10bpc	—
	2048x1080	2048	1080	24, 25, 30	4:2:2	10bpc	—
3G	1280x720	1280	720	24, 25, 30, 50, 60	RGB/4:4:4	10/12bpc	建议 A 级
	1920x1080i	1920	1080	50, 60	RGB/4:4:4	10/12bpc	建议 A 级
	1920x1080	1920	1080	24, 25, 30	RGB/4:4:4	10/12bpc	建议 A 级
	1920x1080	1920	1080	50, 60	4:2:2	10bpc	建议 A 级
	2048x1080	2048	1080	24, 25, 30	RGB/4:4:4	10/12bpc	建议 A 级
	2048x1080	2048	1080	50, 60	4:2:2	10bpc	建议 A 级

# 管制规定

本产品符合与产品安全、环境和电磁兼容性 (EMC) 要求有关的最新规定和标准。

## 安全

- ANSI/UL 60950-1 - 信息技术设备 - 安全 - 第 1 部分：通用要求
- CAN/CSA C22.2 No. 60950-1-07 - 信息技术设备 - 安全 - 第 1 部分：通用要求
- IEC/EN 60825-1 - 激光产品的安全 - 第 1 部分：设备分类和要求
- IEC 60950-1 IEC/EN 60950-1 - 信息技术设备 - 安全 - 第 1 部分：通用要求
- IEC/EN 62471-5 - 灯和灯系统的光生物学安全性 - 第 5 部分：影像投影机

## 电磁兼容性

### 辐射

- CAN ICES-003 (A)/NMB-003 (A) - 信息技术设备（含数字设备）- 限值和测量方法
- CISPR 32/EN 55032, 类别 A - 多媒体设备的电磁兼容性 - 发射要求
- FCC CFR47 第 15 部分, 子部分 B, 类别 A - 无意辐射体
- IEC 61000-3-2/EN61000-3-2: 谐波电流发射限值
- IEC 61000-3-3/EN61000-3-3: 电压变化、电压波动和闪烁的限制

### 抗扰

- CISPR 24/EN55024 EMC 要求 - 信息技术设备 - 抗扰特性 - 限值和测量方法
- CISPR 35/EN55035 多媒体设备的电磁兼容性 - 抗扰度要求

## 环境

- 中国工信部（以及其他 7 个政府机关）关于控制电子信息产品污染的第 32 号条例 (01/2016)、有害物质浓度限制 (GB/T 26572 - 2011) 以及适用产品标识要求 (SJ/T 11364 - 2014)。
- 欧盟限制在电气和电子设备中使用某些有害物质 (RoHS) 的指令 (2011/65/EU) 及其适用的正式修正案。
- 欧盟关于废弃电子和电气设备 (WEEE) 的指令 (2012/19/EU) 及其适用的正式修正案。
- 关于化学品登记、评估、授权和限制 (REACH) 的 1907/2006 号条例 (EC) 及其适用的正式修正案。

## Corporate offices

---

Christie Digital Systems USA, Inc.  
ph: 714 236 8610

Christie Digital Systems Canada Inc.  
ph: 519 744 8005

## Worldwide offices

---

Africa  
ph: +27 (0)11 510 0094

Australia  
ph: +61 (0) 7 3624 4888

Brazil  
ph: +55 (11) 2548 4753

China (Beijing)  
ph: +86 10 6561 0240

China (Shanghai)  
ph: +86 21 6030 0500

Columbia  
ph: +57 (318) 447 3179

France  
ph: +33 (0) 1 41 21 44 04

Germany  
ph: +49 (0) 221 99512 0

India  
ph: +91 (080) 6708 9999

Japan (Tokyo)  
ph: 81 3 3599 7481

Korea (Seoul)  
ph: +82 2 702 1601

Mexico  
ph: +52 55 4744 1790

Singapore  
ph: +65 6877 8737

Spain  
ph: +34 91 633 9990

Middle East  
ph: +971 (0) 503 6800

United Kingdom  
ph: +44 (0) 118 977 8000

United States (Arizona)  
ph: 602 943 5700

## Independant sales consultant offices

---

Italy  
ph: +39 (0) 2 9902 1161

Russia  
ph: +36 (0) 1 47 48 100



For the most current technical documentation, visit [www.christiedigital.com](http://www.christiedigital.com).



