

安装和设置指南
020-102635-02

CP2308

CHRISTIE®

声明

版权和商标

版权所有 © 2018 Christie Digital Systems USA, Inc. 保留所有权利。

所有品牌名称和产品名称均为其各自所有者的商标、注册商标或商号名称。

一般信息

我们已尽力保证信息的准确性，但有时产品的可用性或产品本身会发生更改，而本文档可能无法涵盖这些更改。Christie 保留随时对规格进行更改的权利，恕不另行通知。本手册中的性能规格均为一般代表，可能会因超出 Christie 控制的情况（例如在某些工作环境中对产品的维护）而发生改变。性能规格基于手册印刷时可用的信息。Christie 对本材料不做任何形式的担保，包括但不限于对特定用途适用性的默示担保。对本材料中的错误，以及因执行或使用本材料而引起的意外或必然损害，Christie 概不负责。加拿大制造工厂通过了 ISO 9001 和 14001 认证。

保修

产品将根据 Christie 的标准有限保修条款进行保修，而其完整的详细信息可通过与 Christie 经销商或 Christie 联系来获得。除了 Christie 标准有限保修中可能规定的限制，以及与您的产品相关或适用于您的产品的限制之外，以下几个方面也不在保修范围之内：

- a. 往返运输过程中发生的问题或造成的损坏。
- b. 投影机灯泡（请参阅 Christie 另行发布的灯泡程序政策）。
- c. 因使用超过推荐灯泡寿命的投影机灯泡，或因并未使用由 Christie 或经授权的 Christie 灯泡分销商所提供的 Christie 灯泡而造成的问题或损坏。
- d. 因与非 Christie 设备（例如配电系统、摄像头、DVD 播放器等）组合使用，或因将本产品与任何非 Christie 接口设备配合使用而导致的问题或损坏。
- e. 因使用从未经授权的 Christie 灯泡、替换部件或组件分销商处购买或获得的任何灯泡、替换部件或组件而引发的问题或造成的损坏，包括但不限于通过 internet 提供 Christie 灯泡、替换部件或组件的任何分销商（可向 Christie 确认有哪些经授权的分销商）。
- f. 因使用不当、电源不匹配、意外事故、火灾、洪水、闪电、地震或其他自然灾害而引发的问题或造成的损坏。
- g. 因安装/校正不当而引发的问题或造成的损坏，以及由非 Christie 维修人员或非 Christie 授权维修服务供应商进行的设备改装所引发的问题或造成的损坏。
- h. 因在移动平台或非由 Christie 针对产品用途设计、修改或批准的其他可移动设备上使用产品而引发的问题或造成的损坏。
- i. 因在有油基烟雾器或不涉及投影机的激光照明设备的环境中使用投影机而引发的问题或造成的损坏。
- j. LCD 投影机的规定保修期仅在 LCD 投影机“正常使用”时才适用，而“正常使用”是指 LCD 投影机的使用时间不超过每周 5 天、每天 8 小时。
- k. 因在户外使用产品而引发的问题或造成的损坏（除非产品专用于户外用途），但以下情况除外：保护此类产品免于受到降雨或其他恶劣天气或环境条件的影响，并且室温处于规范中所设定的适合此类产品的推荐室温范围内。
- l. 由正常磨损或产品正常老化造成的缺陷。

保修不适用于序列号已移除或擦除的任何产品。保修也不适用于由经销商出售给经销商所在国家/地区之外的最终用户的任何产品，但以下情况除外：(i) Christie 在最终用户所在的国家/地区拥有办事处或 (ii) 已支付所需的国际保修费用。

此保修不强制 Christie 在产品所在地提供任何现场保修服务。

预防性维护

预防性维护对保障产品的持久正常工作十分重要。请按要求进行维护并遵守 Christie 规定的维护方案，否则将失去享受保修服务的权利。有关预防性维护计划，请参阅 www.christiedigital.com。


管制规定

本产品经测试符合 FCC 规则第 15 部分中 A 类数字设备的限制。设定这些限制的目的在于：当在商业环境中运行本产品时，针对有害的干扰提供合理的保护。本产品会产生、利用并发射无线射频能量，如果未按说明手册中的要求安装和使用此产品，可能会对无线电通信产生有害干扰。在居民区内运行本产品有可能造成有害干扰，如发生此类干扰，则用户必须自费予以纠正。

CAN ICES-3 (A) / NMB-3 (A)

이 기기는 업무용(A급)으로 전자과적합등록을 한 기기이오니 판매자 또는 사용자는 이점을 주의하시기 바라며, 가정 외의 지역에서 사용하는 것을 목적으로 합니다.


环保

本产品的设计和制造过程都选用可供回收和重复利用的优质材料和组件。该符号  表示此类电气和电子设备在使用寿命终结时应与常规废弃物分开处理。本产品废弃时，请根据当地法规进行适当处理。欧盟国家使用多种分门别类的废旧电气电子产品回收系统。请让我们携手保护我们的生存环境！

China RoHS compliance information

关于中国《电子信息产品污染控制管理办法》的说明

- Environmentally Friendly Use Period
环保使用期限

	<p>The year number in the centre of the label indicates the Environmentally Friendly Use Period, which is required to mark on the electronic information product sold in China according to the China RoHS regulations.</p> <p>本标志中表示的年数是根据《电器电子产品有害物质限制使用管理办法》（2016年1月21日）制定的、适用于在中华人民共和国境内销售的电子信息产品的环保使用期限。</p>
---	---

- Material Concentration Values Table
有毒有害物质含量表

Part name	部件名称	Material Concentration (有毒有害物质或元素)					
		铅 (Pb)	汞 (Hg)	镉 (Cd)	六价铬 (Cr 6+)	多溴联苯 (PBB)	多溴二联苯醚 (PBDE)
AC circuit breaker	电路开关	X	O	O	O	O	O
Ballast	镇流器	X	O	O	O	O	O
Blower/Fan	吹风机/风扇	X	O	O	O	O	O
Electronic Module	电子控制组件	X	O	O	O	O	O
Harness/cable	连接电线/缆	X	O	O	O	O	O
Illumination optics system	照明光学系统	X	O	X	O	O	O
Integrated Cinema Processor	集成处理板	X	O	O	O	O	O
Line filter	滤波器	X	O	O	O	O	O
Liquid cooling system	液体冷却系统	O	O	O	O	O	O
Low voltage power supply	低压电源	X	O	O	O	O	O
Mechanical enclosure*	机械附件	X	O	O	O	O	O
PCB board	电路板	X	O	O	O	O	O
Power supply	电源	X	O	O	O	O	O
Projection lens	投影镜头	X	O	X	O	O	O
Projector Intelligence Board	智能板	X	O	O	O	O	O
Remote control	遥控器	X	O	O	O	O	O
Remote control IR	红外线遥控器	X	O	O	O	O	O
Sensor	传感器	O	O	O	O	O	O
Signal extender	信号延长器	X	O	O	O	O	O
Software CD	软件光盘	O	O	O	O	O	O
Speaker/Subwoofer	扬声器	O	O	O	O	O	O
Standby LVPS	备用低压电源	X	O	O	O	O	O
Switch	开关	X	O	O	O	O	O

Part name	部件名称	Material Concentration (有毒有害物质或元素)					
		铅 (Pb)	汞 (Hg)	镉 (Cd)	六价铬 (Cr 6+)	多溴联苯 (PBB)	多溴二联苯醚 (PBDE)
Switch interlock	开关安全锁	X	O	O	O	O	O
Touch Panel Controller	触摸控制屏	X	O	O	O	O	O

Note:

This table is prepared in accordance with the provisions of SJ/T 11364.

本表格依据 SJ/T 11364 的规定编制。

O: indicates that said hazardous substance contained in all of the homogeneous materials for this part is below the limit requirement of GB/T 26572.

表示该有害物质在该部件所有均质材料中的含有均在 GB/T 26572 规定的限量要求以下。

X: indicates that said hazardous substance contained in at least one of the homogeneous materials used for this part is above the limit requirement of GB/T 26572.

表示该有害物质至少在该部件的某一均质材料中的含有超出 GB/T 26572 规定的限量要求。

* This part uses metallic alloys, which may contain Lead. 因该部件使用金属合金材料，故可能含有铅。

内容

安全警示信息	7
简介	9
投影机组件 - 前端.....	9
投影机组件 - 后端.....	10
组件清单.....	10
产品文档.....	10
相关文档.....	11
安装与设置	12
抬起和放置投影机.....	12
亮度危险距离.....	12
调整投影机的倾斜和水平程度.....	13
叠放投影机.....	14
安装触摸板.....	17
安装镜头.....	18
安装灯泡.....	20
连接电源.....	22
打开或关闭投影机.....	23
登录投影机.....	23
激活安全连接.....	23
将设备连接至投影机并建立通信	25
投影机头连接和状态 LED.....	25
将投影机连接到计算机.....	26
将设备连接至 3D 同步端子.....	26
调整影像	27
激活智能镜头系统.....	27
自动校准 ILS.....	27
校正边缘模糊.....	27
校正梯形失真效应.....	27
调整垂直视轴.....	28
调整水平视轴.....	29

调整数字微镜器件的会聚.	30
调整折叠式反射镜.	31
校准颜色.	31
CP2308 规格.	32
物理规格.	32
电源规格.	32
环境规范.	33
显示屏规格.	33
控制信号的兼容性.	34
触摸板规格.	36
灯泡规格.	36
附件.	37
管制规定.	38
安全.	38
电磁兼容性.	38
环境.	38

安全警示信息

请遵循以下重要安全规则，以避免人身伤害或投影机损坏。

此投影机的工作环境必须符合 *投影机规格*（在第 32 页）中所列的工作环境规定。

一般预防措施



警告! 如果未能避免下列情况，则可能会导致死亡或严重伤害。

- 绊倒或火灾危险！请将所有电缆置于不接触热表面、不被拖拉、羁绊、不被人踩踏或物体滚压的位置。
- 此产品必须安装在公众无法接近的受限区域。
- 仅接受过受限区警示信息相关培训的人员有权进入该区域。
- 触电和灼伤危险！靠近内部组件时，请小心谨慎。
- 连接至 IT 电力系统时会产生高泄漏电流。
- 本产品可能会散发出危险的光辐射。（在 IEC 62471 下归为危险等级 3）
- 为了避免紫外辐射，请在工作时保持所有产品外壳完整。
- 紫外线照射！在执行光学调整或维修产品时必须佩戴具有边罩的防紫外线安全眼镜，穿着经 Christie 批准的安全防护服。
- 火灾与电击危险！仅限使用 Christie 规定的附件、配件、工具和替换部件。
- 想要安全提升、安装或移动产品，至少需要四个人或额定值适当的起重设备。

电源



警告! 如果未能避免下列情况，则可能会导致死亡或严重伤害。

- 电击危险！仅限使用随产品提供的或由 Christie 推荐的交流电源线。
- 火灾与电击危险！除非电源线、电源插座和电源插头都满足相应的当地额定值标准，否则请勿尝试运行本系统。
- 电击危险！如果交流电源不在许可标签上指定的额定电压和电流范围内，请勿尝试操作。
- 电击危险！交流电源线必须插入到接地保护的电源插座中。
- 电击危险！在安装、移动、维修、清洁、取下组件或打开任何外壳之前，请断开产品上的交流电源。
- 火灾危险！请勿使用出现损坏的电源线。



当心! 如果未能避免下列情况，则可能会导致轻度伤害或中度伤害。

- 仅 Christie 合格技师有权打开产品外壳。
- 将产品安装在便于接触的交流电源插座附近。

灯泡



警告! 如果未能避免下列情况，则可能会导致死亡或严重伤害。

- 爆炸危险！如果掉落或取握不当，灯泡和裸灯泡（即使在包装内）可能会爆炸。
- 爆炸危险！每当灯泡室门打开或取握灯泡时，应始终穿戴经制造商批准的防护服（手套、上衣、面罩）。所有本地或联邦规定都优先于 Christie 的防护服建议。
- 请勿在灯泡亮起时打开灯泡室门。
- 爆炸危险！在关闭本产品、切断其电源连接和打开灯泡室门之前，请允许灯泡具有充分的时间进行冷却。
- 在光源开启的情况下，请勿直视镜头。极高的亮度可能会导致永久性的眼睛损伤。
- 火灾危险！请将您的手、衣物和所有可燃材料远离投影机的高强度聚光束。

简介

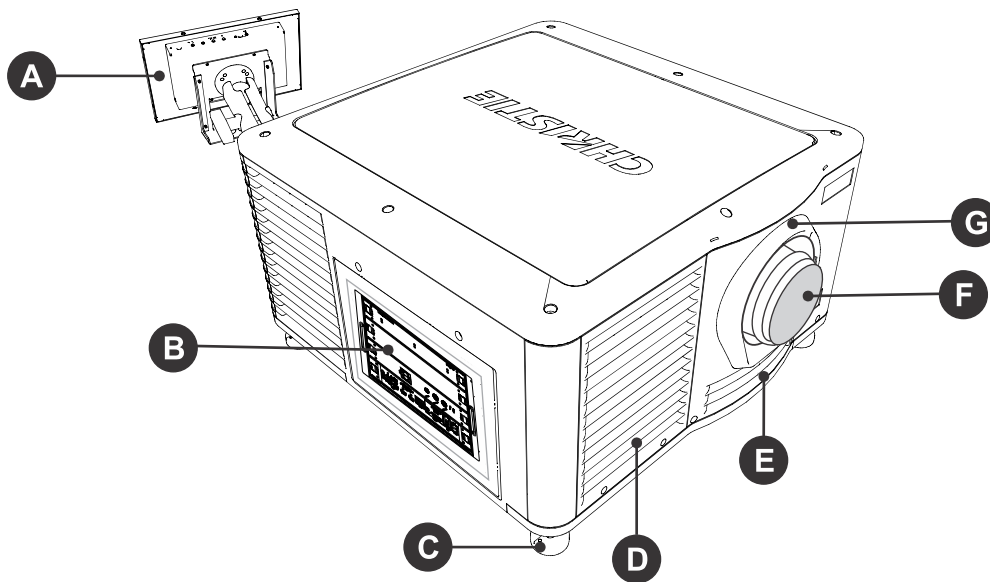
本手册适用于经过专业培训，可操作 Christie 高亮度 CP2308 投影系统的操作员。

仅合格的 Christie 技师才可以组装、安装和维修投影机，因为他们了解高电压、紫外线辐射和投影机所产生的高温可能带来的危险。

有关完整的产品文档和技术支持，请转至 www.christiedigital.com。

投影机组件 - 前端

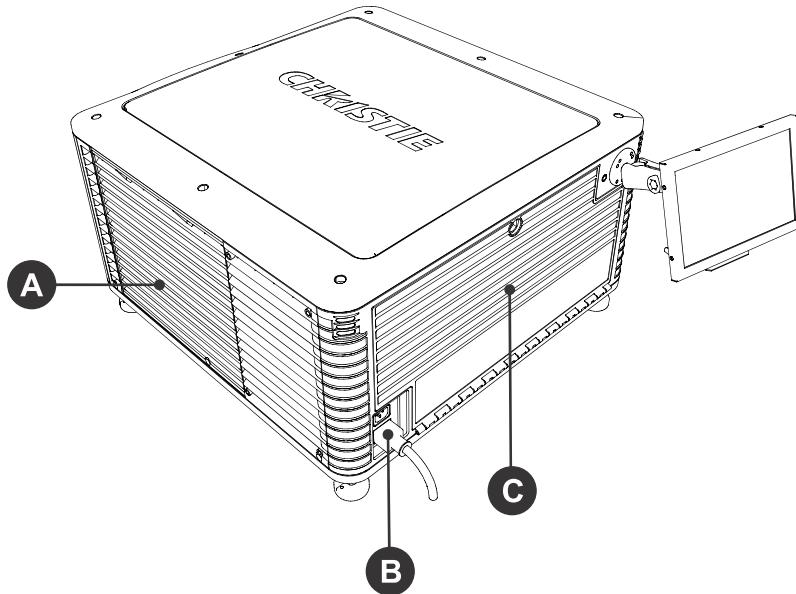
了解投影机前端的组件。



A	触摸板 一款用于控制投影机的触摸敏感屏幕。	E	空气过滤器盖和空气过滤器 位于空气过滤器盖后面的是可更换的空气过滤器。
B	通讯面板 此处连接外部设备。	F	投影机镜头 可在投影机规格中找到可用镜头列表。
C	可调支脚 转动可调支脚以升高或降低投影机高度。	G	镜头环圈
D	空气过滤器	H	顶盖

投影机组件 - 后端

了解投影机后端的组件。



A	维护检修门
B	电源线和交流电源插座
C	光源检修门。

组件清单

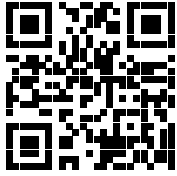
确认是否收到了全部投影机组件。

- 电源线
- 触摸板
- 会聚工具
- 叠放套件中包括叠放杯、锁定托架和所需螺钉

产品文档

有关安装、设置和用户信息，请参见 Christie Digital Systems USA Inc. 网站中提供的产品文档。请在使用或维修本产品前阅读全部说明。

1. 从 Christie 网站访问文档：
 - 转至 URL: <http://bit.ly/2wOIqIS> 或 <https://www.christiedigital.com/en-us/cinema/cinema-products/digital-cinema-projectors/christie-cp2308>
 - 使用智能手机或平板电脑上的二维码读取应用程序扫描二维码。



2. 在产品页面上，切换至 **Downloads**（下载）选项卡。

相关文档

有关投影机的详细信息，请参阅以下文档。

- *CP2308 Product Safety Guide (P/N: 020-102536-XX)*
- *CP2308 User Guide (P/N: 020-102535-XX)*
- *CP2308 Serial Commands Guide (P/N: 020-102485-XX)*

安装与设置

了解如何安装、连接和优化投影机。
本部分提供有关投影机设置的详细信息。

抬起和放置投影机

安全地将投影机抬起并放置到其将要使用的位置。



警告！ 如果未能避免下列情况，则可能会导致死亡或严重伤害。

- 想要安全提升、安装或移动产品，至少需要四个人或额定值适当的起重设备。
- 请勿在任何不符合所述产品校准和定位规格的位置安装或操作投影机。



在提起和放置投影机之前，请参阅光强度危险间距要求。（在第 12 页）。

1. 在投影机的各角分别安排一人。
2. 抬起投影机并将其移动到将要使用的位置。
3. 放置投影机，使之位于中心位置并与影院屏幕平行。如果空间限制，可使投影机略微偏离中心，然后使用镜头偏移使屏幕上的影像居中。

亮度危险距离

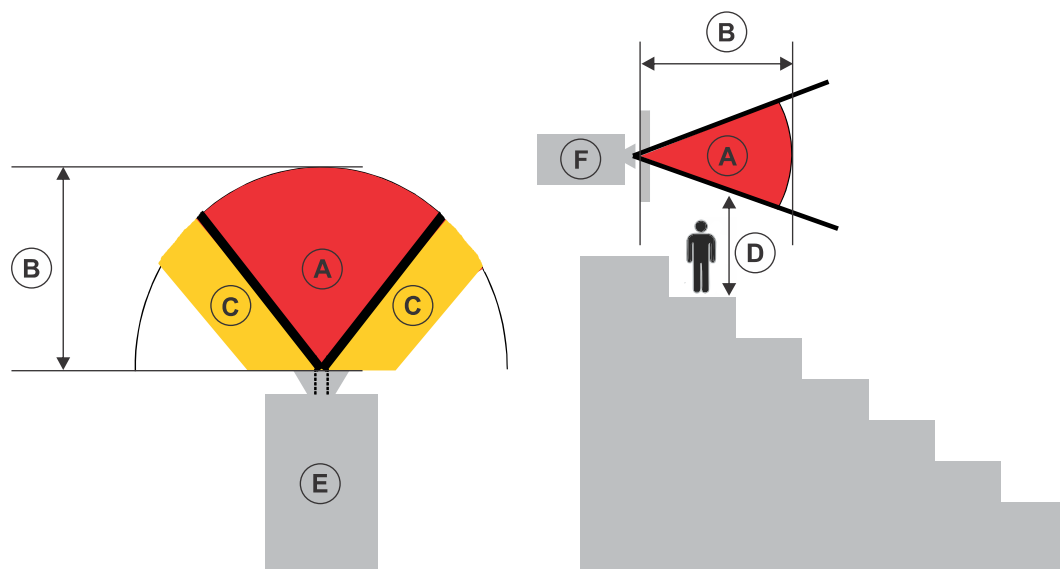
此投影机可能会发出危险的光辐射和热辐射，根据 IEC62471 标准分类为危害等级 3。



警告！ 如果未能避免下列情况，则可能会导致严重伤害。

- 永久性/暂时性致盲危险！不允许直接暴露在光束中。
- 永久性/暂时性致盲危险！操作员必须将对光束的接触控制在危险距离内并将产品安装在可防止观察者眼睛在危险距离内接触光束的高度。危险区域在允许任何人站立于其上的地板以上的距离不得低于 2.5 米（美国安装）或 2.0 米（全球安装），到危险区域的水平间隙不得小于 1.0 米。
- 强光！请勿将反射体放置在产品光路下。

以下图表显示了眼睛和皮肤危险距离的区域：



- A - 危险区域。投影机的投影光超过危险等级 2 的辐射极限的空间区域。在短暂或短促的接触后，亮度可能会造成眼睛损伤（在人眼躲避光源之前）。光可能会造成皮肤灼伤。
- B - 危险距离。操作员必须将对光束的接触控制在危险距离内，或将产品安装在可防止观察者眼睛在危险距离内接触光束的位置。
- C - 无接触区域。无接触区域的水平间隙必须至少为 1.0 米。
- D - 到危险区域的垂直距离。危险区域在允许任何人站立于其上的地板以上的距离不得低于 2.5 米（美国安装）或 2.0 米（全球安装）。
- E - 表示投影机的俯视图。
- F - 表示投影机的侧视图。

投影镜头	部件编号	危险距离 (m)
1.2-1.72:1, 0.69" DLPCine 变焦镜头	108-494108-XX	1.1
1.33-2.1:1, 0.69" DLPCine 变焦镜头	108-495109-XX	1.3
1.62-2.7:1, 0.69" DLPCine 变焦镜头	108-496100-XX	1.6
2.09-3.9:1, 0.69" DLPCine 变焦镜头	108-497101-XX	2.4

调整投影机的倾斜和水平程度

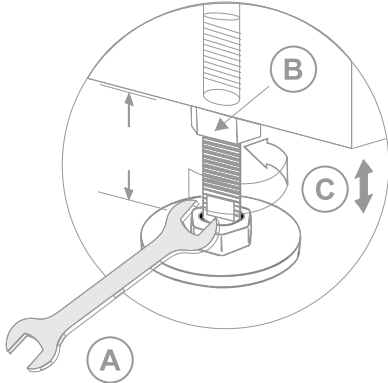
为保证最佳性能，安装投影机时，应使之位于中心位置并与屏幕平行。

为补偿倾斜或偏移，可以调整投影机支脚和镜头安装位置。



放映机前后倾斜不得超过 15°。

1. 为调整投影机高度，请拧松底部投影机上可调支脚的锁定螺母。



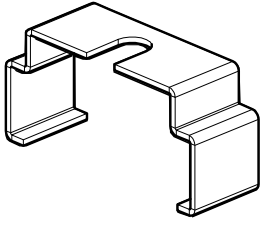
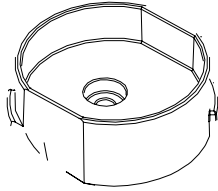
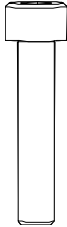
A	19 mm (0.75 in.) 扳手
B	锁定
C	旋转以调整高度

2. 延长或缩短支脚。
3. 确认调整正确后，请拧紧锁紧螺母。

叠放投影机

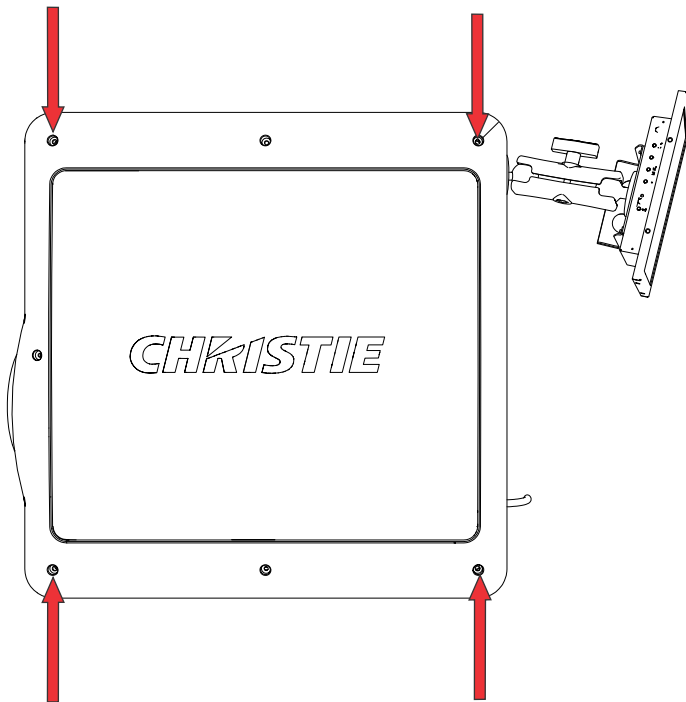
要叠放 CP2308 投影机，请使用随附的叠放套件。

叠放套件中包含以下部件：

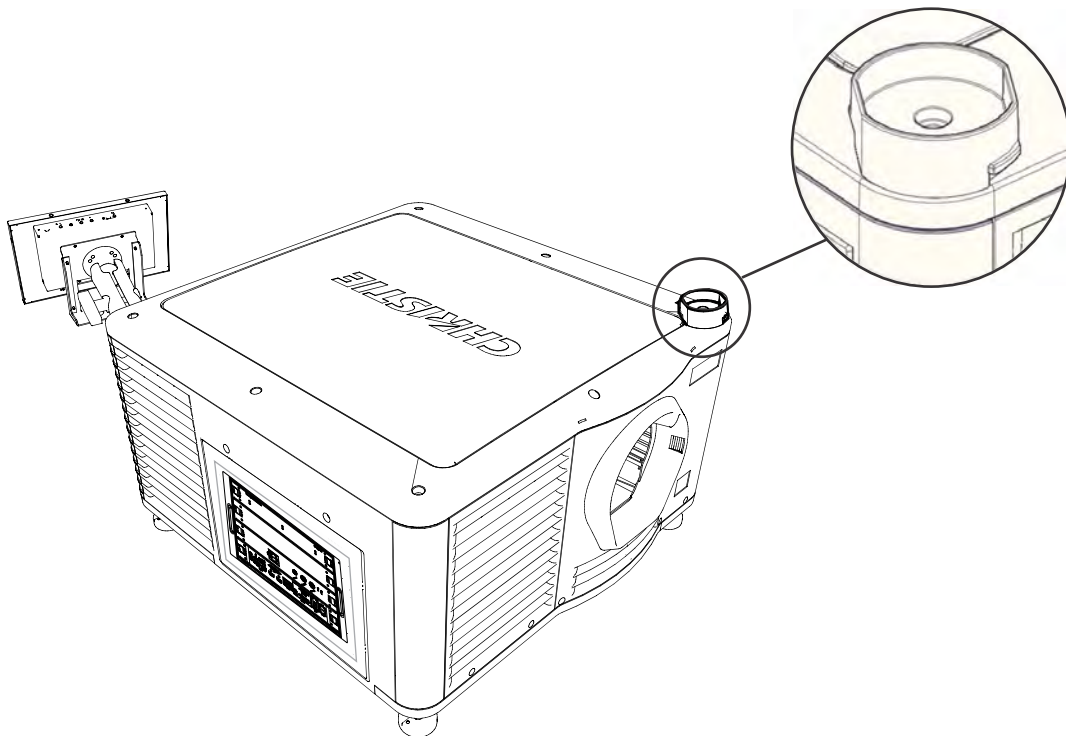
		
锁定托架（数量：4）	叠放杯（数量：4）	M6 螺钉（数量：4）

叠放投影机时，其光轴必须相互平行。叠放投影机的最大倾斜为 13 度。当您在支架或基座上安装叠放的投影机时，支架或基座必须保持水平。如果需要将其倾斜以对齐影像，必须倾斜投影机，请勿倾斜支架或基座。

1. 在底部投影机上，取下固定顶盖的四个边角螺钉。

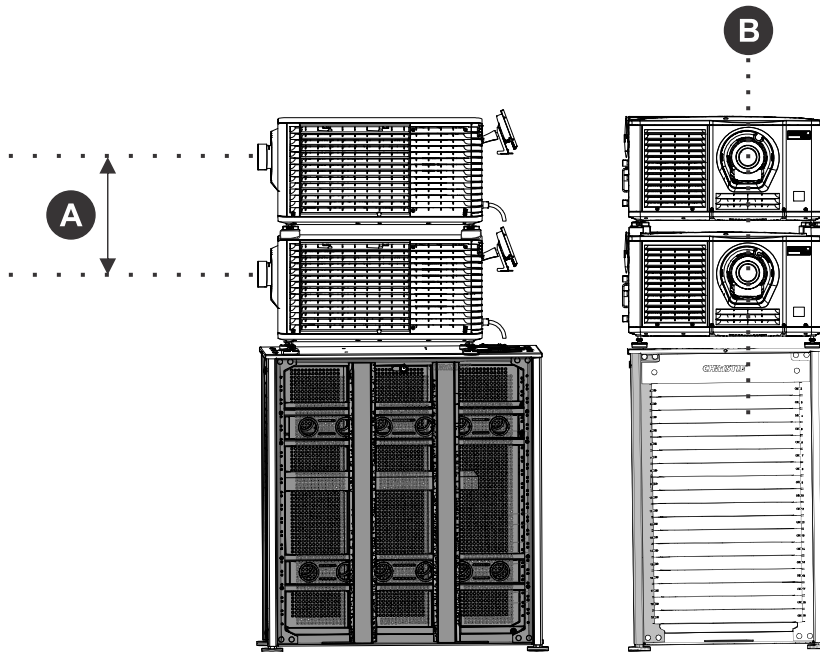


2. 将一个叠放杯 (011-104349-XX) 放在空的螺钉孔上，使杯高的一侧朝外并与投影机外壳对齐。

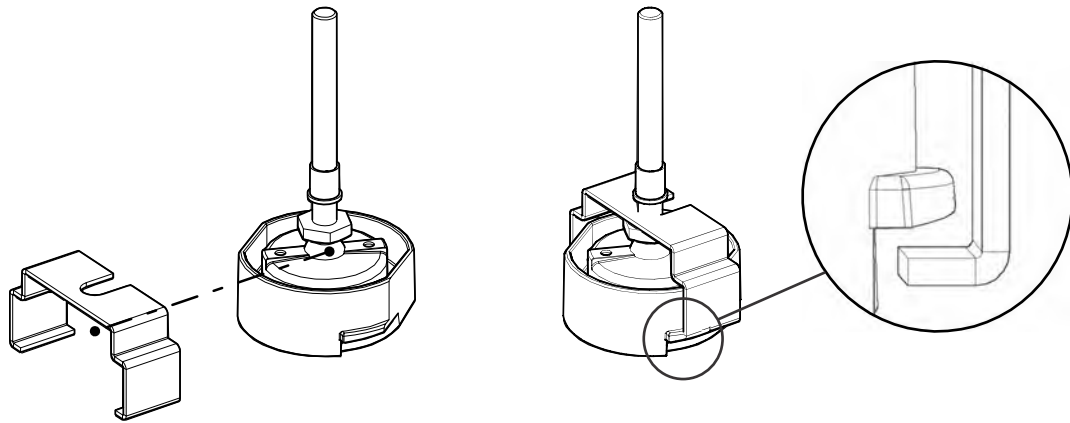


3. 将 M6 螺钉 (012-101132-XX) 通过叠放杯安装孔插入投影机。
4. 使用扭矩扳手，将 M6 螺钉拧紧至 15 in-lb。
5. 重复步骤 3 至 5 以安装剩下的三个叠放杯。

6. 在其他人的协助下，抬起第二台投影机并将其放置在底部投影机上，使其支脚装入叠放杯。两台投影机的镜头必须朝向相同方向，并且两个投影机镜头的光轴必须平行 (A) 和垂直对齐 (B)。



7. 安装两个投影机。
- 安装触摸板 (在第 17 页)。
 - 安装镜头 (在第 18 页)。
 - Install the lamp* (在第 20 页)。
 - 将设备与投影机连接 (在第 25 页)。
 - 连接电源 (在第 22 页)。
 - 调整底部投影机影像以适合屏幕。有关详细信息，请参阅《CP2308 用户手册》。
 - 对齐顶部投影机与底部投影机的影像。有关详细信息，请参阅《CP2308 用户手册》。
8. 当两台投影机正确安装并对齐时，在顶部投影机的支脚上安装锁定托架。
- 在叠放杯平面上滑动锁定托架 (011-104470-XX)，使锁定支架上的缺口套住投影机支柱并位于投影机支脚螺母上。
 - 转动锁定托架，使锁定支架的法兰紧固地安装到叠放杯凸起的下方。
 - 重复步骤 a 和 b 以安装剩下的 3 个锁定托架

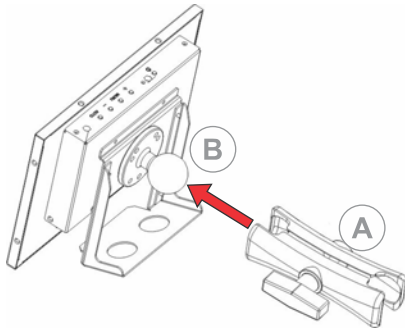


安装触摸板

触摸板用于控制投影机功能并提供对投影机信息的快速访问。

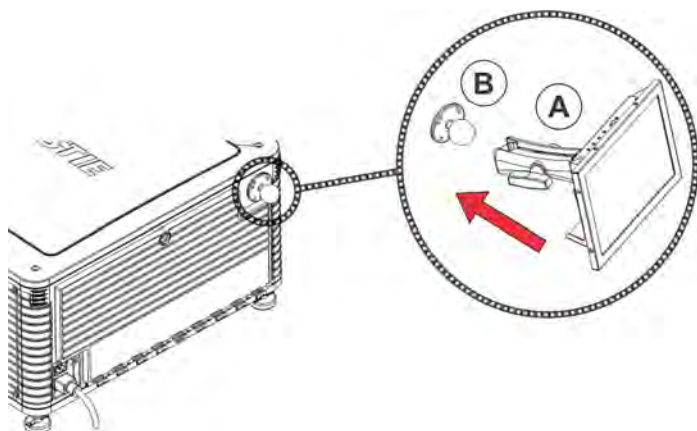
可将触摸板安装在投影机的后面板或电子元件一侧。

1. 从包装中取出触摸板和安装臂。
2. 将触摸板安装臂的一端连接至触摸板后部的球形接头上。



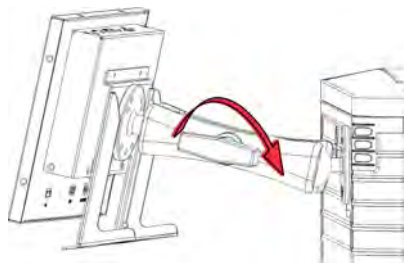
A	安装臂
B	球形接头

3. 将触摸板安装臂的另一端安装在投影机后面板或电子元件一侧的球形接头上，以支撑触摸板。



A	安装臂
B	球形接头

- 拧紧安装臂，直到其与球形接头紧密贴合。



- 将触摸板线束连接至触摸板：
 - 将 USB 电缆的一端连接至触摸板后部的 USB 端口。
 - 将触摸板电源线的一端连接至触摸板后部的 **DC IN 12V** 端口。
 - 将 VGA 连接器的一端连接至触摸板后部的 **VGA** 端口。
- 将触摸板线束连接至投影机：
 - 将 USB 电缆的另一端连接至投影机通讯面板上的 USB 端口。
 - 将触摸板电源线的另一端连接至投影机通讯面板上的屏幕电源端口。
 - 将 VGA 连接器的另一端连接至投影机通讯面板上的 VGA 输出端口。
- 要打开触摸板，请按面板顶部的电源按钮。
如果投影机未连接至交流电源，您将无法打开触摸板。

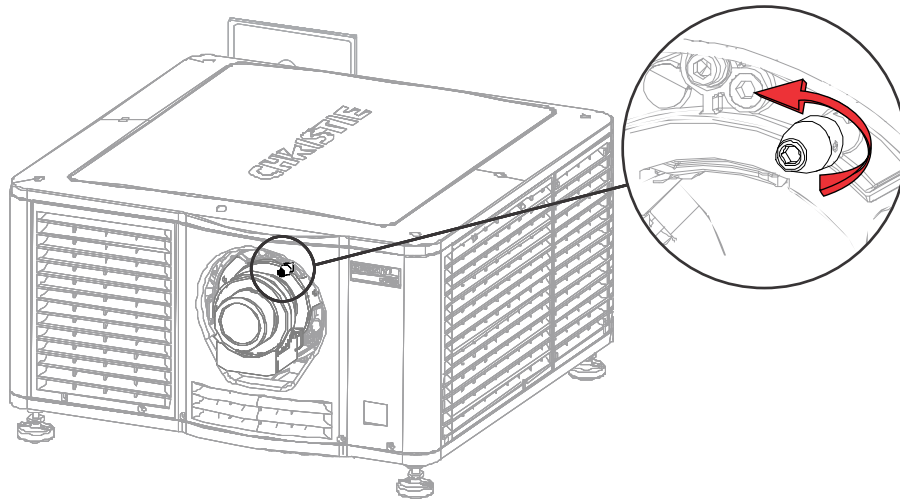
安装镜头

镜头会密封投影头，以防止污染物进入主电子元件区。

安装镜头前，请确保已关闭投影机并拔出电源线。

在没有安装镜头的情况下，请不要开启投影机。当您安装或搬运投影机时，请安装镜头塞。

- 取下镜头环圈。
- 使用六角扳手将镜头夹转到投影机前部的打开位置。

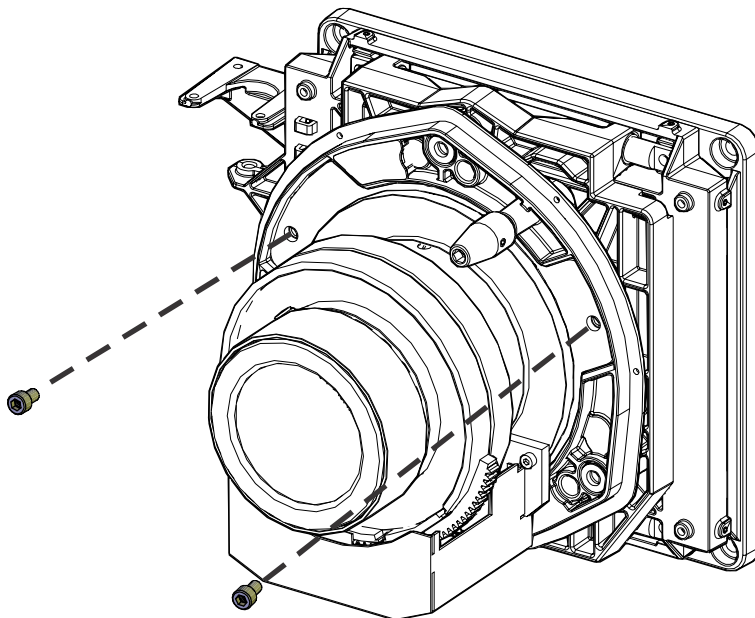


3. 放置镜头时，使镜头卡圈座与镜头座对齐。
4. 从镜头前端和后端取下镜头盖。

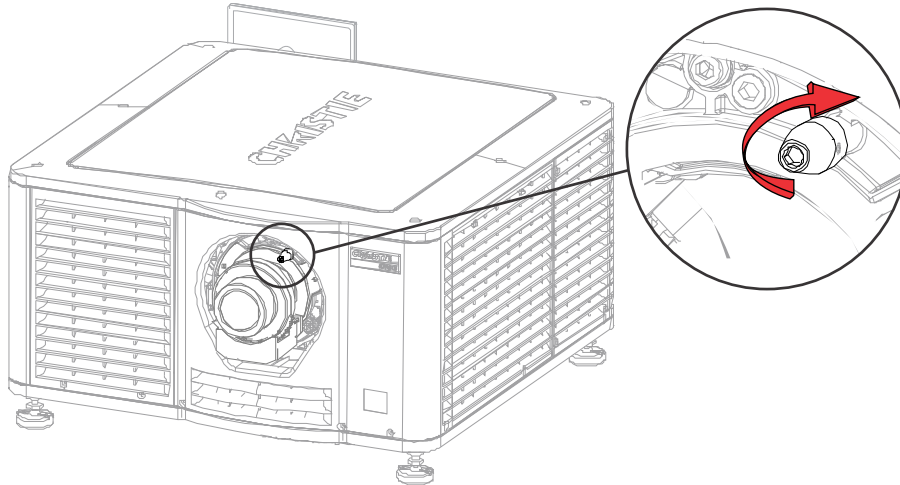


必须取下镜头盖，否则镜头盖可能融化并损坏镜头。

5. 将镜头垂直插入镜头座开口，不要旋转。
安装在镜头座内的磁铁可协助放置镜头。
6. 插入并拧紧与投影机分开运送的两个镜头座六角螺钉。



7. 使用六角扳手将镜头总成锁定到位。



8. 重新装上镜头环圈。

安装灯泡

要安装灯泡，请完成以下步骤。



警告！ 如果未能避免下列情况，则可能会导致死亡或严重伤害。

- 此程序必须由 **Christie** 合格技师来执行。
- 爆炸危险！每当灯泡室门打开或取握灯泡时，应始终穿戴经制造商批准的防护服（手套、上衣、面罩）。所有本地或联邦规定都优先于 **Christie** 的防护服建议。
- 请勿在灯泡亮起时打开灯泡室门。
- 爆炸危险！在关闭本产品、切断其电源连接和打开灯泡室门之前，请允许灯泡具有充分的时间进行冷却。
- 爆炸危险！不要以任何方式对灯泡或裸灯泡玻璃施加压力。
- 爆炸危险！如果掉落或取握不当，灯泡和裸灯泡（即使在包装内）可能会爆炸。

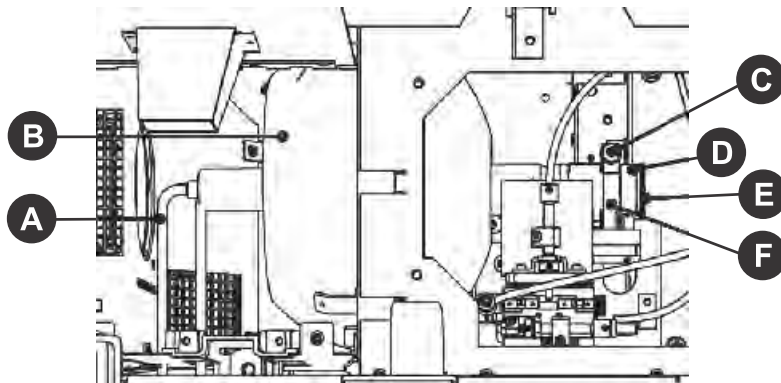


当心！ 如果未能避免下列情况，则可能会导致轻度伤害或中度伤害。

- 灯泡安装不当可能会损坏投影机。
- 灯泡电源和启辉器连接不当可能会损坏产品。

1. 如投影机正在运行，请将其关闭并至少冷却 15 分钟。
2. 将投影机的断路器关闭。
3. 断开投影机与交流电源的连接。
4. 从投影机后部断开与触摸板 通讯电缆的连接。
5. 从投影机后部移除触摸板。
6. 请穿戴您的防护服、面罩和手套。
7. 将钥匙插入灯泡室门锁中，转动钥匙，然后打开灯泡室门。
8. 拧松两个指旋螺钉并打开防火墙室门。
9. 拧松两个指旋螺钉并打开灯泡检修门。

10. 使用灯泡室随附的 5 mm 六角扳手拧松阴极夹。



A	阳极线
B	反射器
C	阴极夹
D	扩展螺母（适用于 CDXL-14 和 CDXL-16）
E	阴极螺母
F	阴极夹

11. 对于 CDXL-14 或 CDXL-16 灯泡：



警告！ 如果未能避免下列情况，则可能会导致死亡或严重伤害。

- 爆炸危险！仅通过阴极和阳极端柱取握灯泡。不要通过玻璃取握灯泡。
- 爆炸危险！请不要过度拧紧灯泡。
- 爆炸危险！不要以任何方式对灯泡或裸灯泡玻璃施加压力。

- a) 将灯泡扩展螺母安装到阴极夹上。为了能够接触扩展螺母上的锁定螺丝，请旋转扩展螺母，直到锁定螺丝向上朝向投影机盖。
扩展螺母仅适用于 CDXL-14 和 CDXL-16 灯泡。
- b) 转入并用手拧紧阴极螺母。确保螺母光滑的部分对准阴极夹。
- c) 用左手持握新灯泡的阳极端，使其斜着穿过反射器部件后面的孔。将右手食指和中指伸至反射器背面，然后将灯泡的阴极端旋入扩展螺母。
检查所有导线。将灯泡旋入扩展螺母时，确保阳极 (+) 线不会碰触投影机的任何金属部分，例如反射器或防火墙。
- d) 拧紧扩展螺母螺钉。
- e) 移至第 13 步。

12. 对于 CDXL-19SC 或 CDXL-21S1 灯泡：

- a) 用左手持握新灯泡的阳极端，使其斜着穿过反射器部件后面的孔。
- b) 将右手食指和中指伸至反射器背面，将灯泡安装在阴极夹上。
务必小心，请勿使灯泡碰到反射器。
- c) 转入并用手拧紧阴极螺母。确保螺母光滑的部分对准阴极夹。
- d) 使用六角扳手拧紧阴极螺钉 (D)。

13. 使阳极线上的环形端子与安装位置对齐，确保线的波纹面朝外。

14. 拧紧阳极螺钉。
15. 使阳极导线远离临近的金属表面。
16. 关闭灯泡检修门并拧紧两个指旋螺钉。
17. 关闭防火墙室门并拧紧两个指旋螺钉。
18. 关闭并锁定后部检修门。在关闭后部检修门前，请确保将六角扳手放回到支架。

连接电源

将投影机连接至电源。



警告! 如果未能避免下列情况，则可能会导致死亡或严重伤害。

- 电击危险！在将投影机连接至电源前，必须由合格的 Christie 技师或电工为产品安装专用的保护接地线。
- 电击危险！仅限使用随产品提供的或由 Christie 推荐的交流电源线。
- 火灾与电击危险！除非电源线、电源插座和电源插头都满足相应的当地额定值标准，否则请勿尝试运行本系统。
- 电击危险！交流电源线必须插入到接地保护的电源插座中。
- 电击危险！如果交流电源不在许可标签上指定的额定电压和电流范围内，请勿尝试操作。
- 电击危险！在安装、移动、维修、清洁、取下组件或打开任何外壳之前，请断开产品上的交流电源。
- 电器耦合器和主电源插头必须易于触及，以便断开产品的电源。



当心! 如果未能避免下列情况，则可能会导致轻度伤害或中度伤害。

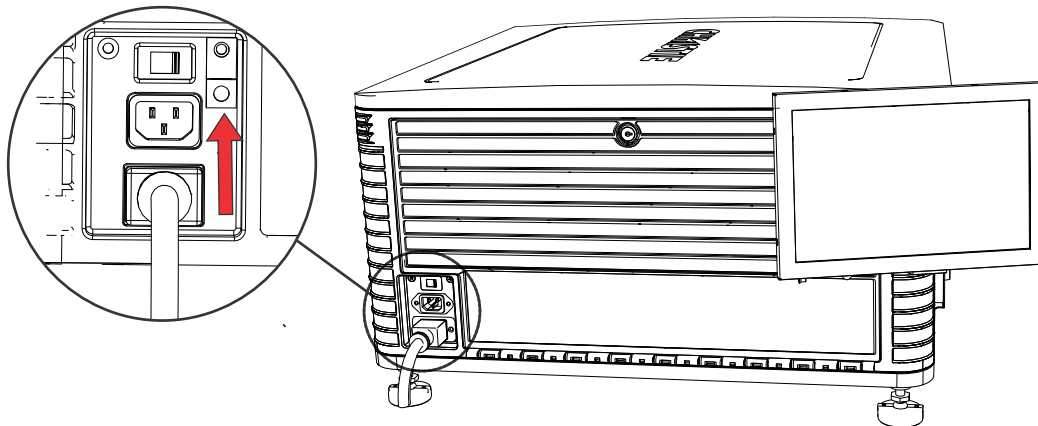
- 仅 Christie 合格技师有权打开产品外壳。
- 将产品安装在便于接触的交流电源插座附近。
- 对于内含浪涌抑制器的产品，您必须遵守安装和电源要求。

安装和电源要求

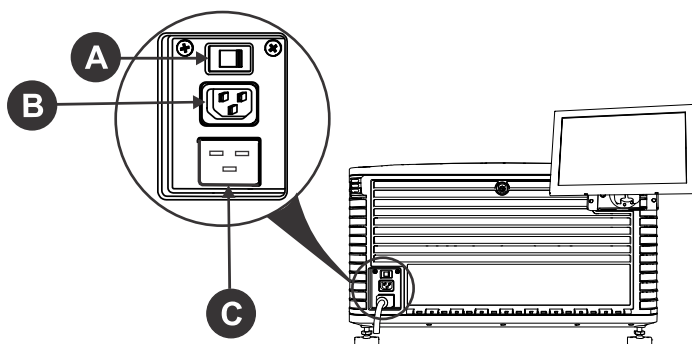
保护接地线必须最小为 12 AWG 的绿色/黄色线缆。

必须对输出 A 使用 20A 分支电路断路器。

1. 如果投影机正在运行，将其关闭并从交流电源断开。
2. 拧松位于投影机后方交流电源插座接地片上的螺栓。



- 取下保护接地线两端 15 mm 的绝缘保护层。
- 将保护接地线裸露的一端插入接地片顶部的孔中，使其位于螺栓下方。
- 将螺栓拧紧至 50 in-lb。
- 将保护接地线裸露的另一端接地。
- 将投影机电源线的一端连接至投影机后左下方的交流电源插座，然后将电源线的另一端连接至交流电源插座。
- 如果正在使用不间断电源 (UPS) 为主要电子元件提供电源，将交流电源移至 A + B 并将 UPS 随附的电源线连接至 B 插座。



A	交流电源开关
B	100-240 V 备用电源插孔
C	200-240 V 主电源插孔

打开或关闭投影机

打开投影机以显示内容，或关闭投影机节约能源。

- 在右侧工具栏中，点住 **Power (电源)** 不放。🔌

登录投影机

登录投影机以访问投影机菜单。

- 点 **Login (登录)**。
- 在 **User (用户)** 列表中，选择用户名。
- 输入您的密码。
- 点 **Login (登录)**。

激活安全连接

您必须完成安全连接，以便显示内容并遵守数字电影倡导组织 (DCI) 的规范。

无法远程完成安全连接。

- 在左侧导航菜单中，点 **Service Setup (维修设置)** > **Marriage Setup (安全连接设置)**。

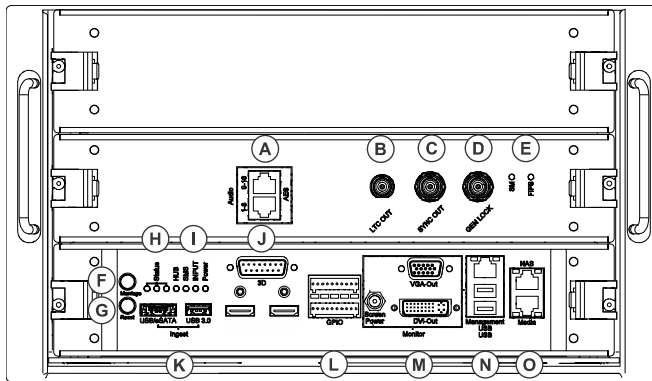
2. 点 **Start** (开始) 并完成 Marriage Setup (安全连接设置) 向导。
3. 点 **Finish** (完成)。

将设备连接至投影机并建立通信

要显示内容，必须将能够存储或播放内容的设备与投影机连接。

投影机头连接和状态 LED

了解投影机上的输入。



A	AES3 端口，用于数字音频输出。
B	线性时间码 (LTC) 输出。
C	多台投影机播放的输出。
D	多台投影机播放的输入（仅 Christie IMB 至 Christie IMB）。
E	LED 状态指示器： <ul style="list-style-type: none"> • SM - 当安全管理器 (SM) 正确运行时，此 LED 将发出绿色闪光。 • FIPS - 当 FIPS（联邦信息处理标准出版物）安全状态正确运行时，此 LED 为绿色。如果 LED 为红色，则表明有错误发生。重新启动 Christie IMB。如果 LED 仍为红色，则将 Christie IMB 返回至 Christie Digital Systems USA Inc.
F	表示安全连接状态。在全功率模式时，LED 发出绿光表示投影机已正确安全连接且加密内容可以显示。LED 发出红光表示安全连接断开且加密内容无法显示。
G	重置投影机电子元件。重新启动后，投影机返回到先前的功率模式。
H	LED 状态指示器： <ul style="list-style-type: none"> • 备用模式 - 绿色 LED 每秒闪烁一次，黄色和红色 LED 关闭。 • 预热 - 绿色 LED 每秒闪烁三次，黄色和红色 LED 关闭。

	<ul style="list-style-type: none"> • 电源开启，灯打开或关闭 - 绿色 LED 呈稳定绿色，黄色和红色 LED 关闭。 • 冷却 - 绿色和黄色 LED 每秒闪烁三次，红色 LED 关闭。 • 通知 - 绿色 LED 呈稳定绿色，黄色 LED 每秒闪烁一次，红色 LED 关闭。 • 非严重报警 - 绿色 LED 呈稳定绿色，黄色 LED 每秒闪烁三次，红色 LED 关闭。 • 未确认的严重错误 - 红色 LED 每秒闪烁三次。 • 已确认的严重错误 - 红色 LED 呈稳定红色状态。
I	<p>LED 状态指示器：</p> <ul style="list-style-type: none"> • HUB - FPGA 视频处理系统运行正确时，LED 为绿色；FPGA 视频处理系统尚未配置时，LED 为橙色；运行出现故障时，LED 为红色。 • SMS - 屏幕管理系统 (SMS) 运行正确时，LED 为绿色；SMS 或系统控制器尚未启动时，LED 为橙色；运行出现故障时，LED 为红色。 • INPUT - FPGA 视频输入运行正确时，LED 为绿色；FPGA 视频尚未配置时，LED 为橙色；运行出现故障时，LED 为红色。 • 电源 - 低压电源 (LVPS) 正在运行时，LED 为绿色；运行出现故障时，LED 为红色。如果 LED 不发光，则表示 LVPS 尚未打开。
J	将投影机连接至 3D 设备。
K	将投影机连接至获取设备。
L	将投影机连接至外部自动化或自动化设备。
M	将投影机连接至触摸板（VGA 输出和屏幕电源）。
N	管理以太网端口 (10/100/1000 base-T) 并将投影机连接至 USB 设备，包括触摸屏。
O	用于将投影机连接至网络附加存储 (NAS) 设备和图书馆媒体服务器 (LMS) 网络（如适用）的两个以太网端口。媒体端口也可用于内容传输。

将投影机连接到计算机

要显示计算机中的内容，可将其连接到投影机。

1. 要连接投影机的主输入卡，请将以太网电缆连接至投影机和计算机另一端的管理以太网端口。
2. 要与投影机进行通讯，将投影机添加至与计算机相同的网络。

将设备连接至 3D 同步端子

有关将设备连接至 3D 同步端子的信息，请参阅《CP2308 用户手册》。

调整影像

了解如何调整影像几何特性以使其正确显示。


激活智能镜头系统

激活智能镜头系统 (ILS) 以自动调整镜头的位置。

1. 在左侧导航菜单中，点 **Service Setup** (维修设置) > **Preferences** (首选项)。
2. 点 **Lens/ILS** (镜头/ILS)。
3. 在右侧窗格中，点 **ILS Installed** (ILS 默认) 滑块。
滑块的颜色更改为绿色表明 ILS 处于激活状态。

自动校准 ILS

使用智能镜头系统 (ILS) 的 Auto Calibrate (自动校准) 功能来查找和补偿电机齿隙，并确定当前安装的镜头的移动范围。

1. 在左侧导航菜单中，点 **Image Settings** (影像设置) > **ILS File Setup** (ILS 文件安装)。
2. 点 **Create** (创建)。 
3. 为 ILS 文件输入名称，并点 **Create** (创建)。
4. 点 **Auto Calibrate** (自动校准)。
5. 点 **Continue** (继续)。

校正边缘模糊

中心亮度高于四周的影像需要进行边缘模糊校正。

如果影像发生边缘模糊，则镜头已达到偏移行程范围的末端。如果安装未使影像中心与屏幕中心对齐，请沿镜头移动方向移动整台投影机。

校正梯形失真效应

了解如何调整影像可校正梯形失真效应。

将图像以一定角度投影到屏幕上时，会发生梯形失真效应。因此，影像将扭曲并呈梯形状。

如果影像发生轻微梯形失真效应，可以通过电子裁剪校正此影像。

如果梯形失真效应严重，可以不均匀地调整支脚来补偿投影机倾斜角度。校正梯形失真效应前，建议您使用镜头偏移将影像中心与屏幕中心对齐。

如果影像的一侧长于另一侧，请 *调整投影机的倾斜和水平程度* (在第 13 页)。



进行调整时，将光源设置为最低功率。

水平梯形失真	垂直梯形失真
投影机水平倾斜于屏幕	投影机垂直倾斜于屏幕

调整垂直视轴。

进行顶部和底部视轴调整以解决无法通过将投影机与屏幕对齐并聚焦镜头进行校正的影像聚焦问题。



当心！ 如果未能避免下列情况，则可能会导致轻度伤害或中度伤害。

- 此程序必须由 Christie 合格技师来执行。

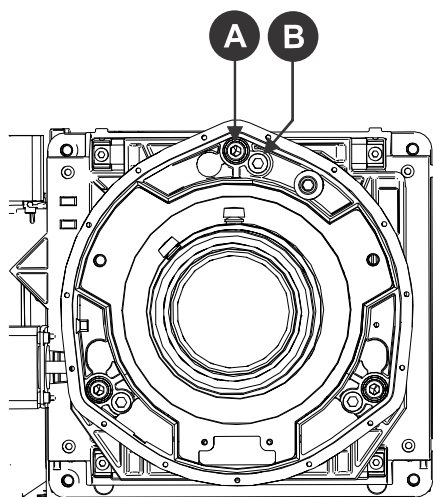
调整视轴前请确保投影机垂直于屏幕。

建议您在调整水平视轴前完成顶部和底部视轴调整。

视轴调整只能在图像不能均匀汇聚在屏幕上时，通过将投影机对齐屏幕，并调节镜头来实现调整。调整视轴时，必须保持镜头与 Christie 所设置的棱镜间的视轴距离。例如，当您向外移动顶部螺钉时，旋转底部两个视轴螺钉可保持总体距离。

请确保视轴锁紧螺钉已完全拧紧。如果视轴螺钉未完全拧紧，则可能导致屏幕上的影像剧烈振动。调整视轴后，评估屏幕上影像的振动并根据需要进行重新调整。

- 取下镜头环圈。
- 显示 DC2K 视轴测试图。
- 拧松固定螺钉 (B)。



A	帽螺钉：调整顶部和底部视轴
B	固定螺钉：锁定或解锁帽螺钉

- 将垂直帽螺钉 (A) 逆时针旋转 $1/8$ 圈。
为了维持最佳镜头性能（即镜头与棱镜绝对距离的出厂设置），每次调整垂直视轴的幅度均不应超过一圈的 $1/8$ 。请务必计算帽螺钉每次的旋转度，以确保调整准确无误。
- 调整左、右水平调整器，旋转幅度减半，且旋转方向为垂直调整的反方向。
例如，如果垂直调整帽螺钉的旋转幅度为一圈的 $1/8$ ，则左、右水平帽螺钉的旋转幅度应为一圈的 $1/16$ ，方向为垂直调整帽螺钉的反方向。
- 每次调整后请检查屏幕。如果投射的影像品质下降，请将垂直调整帽螺钉顺时针旋转 $1/8$ 圈。确保左、右水平调整器以反方向调整相等的值，以校正轴向聚焦。旋转一圈的 $1/8$ 仅仅是个建议，需要时可采用更小的旋转幅度，但始终不得超过 $1/8$ 。请始终根据垂直调整补偿左、右水平调整。
- 每次调整后请检查影像。请继续调整，直到顶部和底部同样清晰。要确保镜头位于相同的相对位置，同时以相反的方向调整左、右调整器。
- 当影像顶部和底部的聚焦相同时，请锁住固定螺钉以将其固定到位。重新检查影像。
- 如需额外调整，请尝试调整水平视轴。
- 重新装上镜头环圈。

调整水平视轴

水平视轴调整只能在影像不能均匀汇聚在屏幕上时，通过将投影机对齐屏幕，并聚焦镜头来实现调整。



当心！ 如果未能避免下列情况，则可能会导致轻度伤害或中度伤害。

- 此程序必须由 Christie 合格技师来执行。

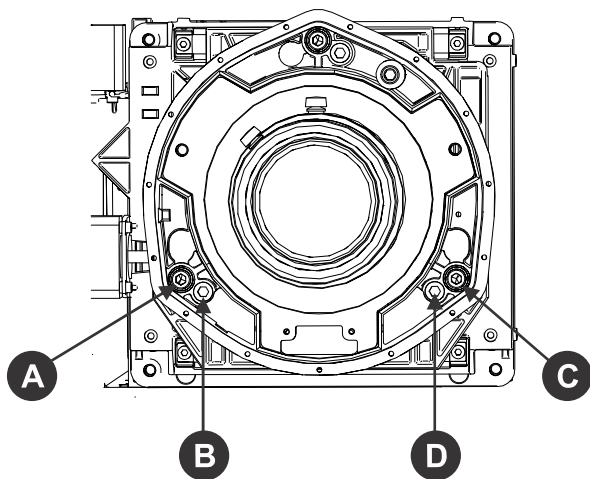
一般情况下，水平视轴无需调整。仅在需要相对屏幕进行大幅度水平角度偏移时，才应调整水平视轴。

调整视轴时，必须保持镜头与 Christie 所设置的棱镜间的视轴距离。例如，当您向外移动顶部螺钉时，旋转底部两个视轴螺钉可保持总体距离。

为了维持最佳镜头性能（即镜头与棱镜绝对距离的出厂设置），每次调整水平视轴的幅度均不应超过一圈的 $1/8$ 。请务必计算帽螺钉每次的旋转度，以确保调整准确无误。

请确保视轴锁紧螺钉已完全拧紧。如果视轴螺钉未完全拧紧，则可能导致屏幕上的影像剧烈振动。调整视轴后，评估屏幕上影像的振动并根据需要进行重新调整。

1. 取下镜头环圈。
2. 显示 DC2K 视轴测试图。
3. 拧松右视轴固定螺钉 (B)。



A	右视轴帽螺钉
B	右视轴固定螺钉
C	左视轴帽螺钉
D	左视轴固定螺钉

4. 将右视轴帽螺钉 (A) 顺时针旋转 1/16 圈。
5. 将左视轴帽螺钉 (C) 以相反方向旋转同样圈数。
6. 如果投射的影像品质未改善，将右视轴帽螺钉逆时针旋转 1/16 圈。请确保左调整器的调整值与之相等且方向相反。
7. 每次调整后请检查屏幕。右侧的调整会影响屏幕右上方和左下方的点。两条十字准线均已对焦后，请锁紧右视轴的固定螺钉。
8. 对于左侧，请重复步骤 5 至 7。
9. 确认屏幕各角聚焦相同。
若非如此，请重复垂直视轴调整。

调整数字微镜器件的会聚

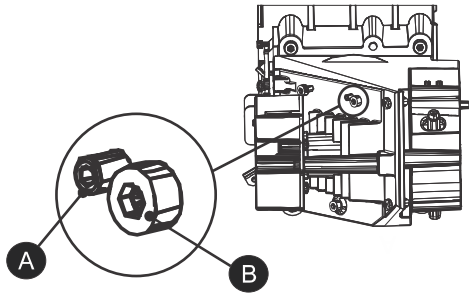
当一种或多种投射的色彩（红、绿、蓝）通过会聚测试图检查表现为不重合时，表明出现数字微镜器件 (DMD) 会聚问题。

这三种色彩通常应该准确重合，以在整个影像上形成纯白色的线条。出现会聚问题时，一种或多种会聚效果较差的个别颜色可能会出现在部分或所有线条的附近。请联系您的 Christie 认证服务技师来校正 DMD 会聚问题。

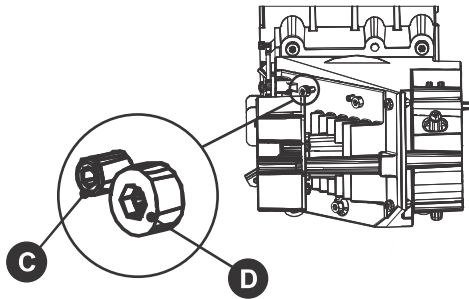
调整折叠式反射镜

了解如何对齐折叠式反射镜与光学系统可校正影像边/角缺失或模糊。

1. 取下顶盖。
2. 显示 RGB-12 位-全屏白色测试图。
3. 在第一个固定螺钉 (A) 和第一个帽螺钉 (B) 中分别插入六角螺丝刀。



4. 以相反方向将固定螺钉 (A) 和帽螺钉 (B) 旋转相同圈数，直到黑色角落移除。
5. 如果黑色角落仍然存在，在第二个固定螺钉 (C) 和第二个帽螺钉 (D) 中分别插入六角螺丝刀。



6. 以相反方向将固定螺钉 (C) 和帽螺钉 (D) 旋转相同圈数，直到黑色角落移除。
7. 重新装上顶盖。

校准颜色

了解如何创建测量色域数据 (MCGD) 文件可校正屏幕颜色。

使用色度计，从观众坐席的中心测量屏幕上的色彩。有关详细信息，请参阅《CP2308 用户手册》。

CP2308 规格

了解产品规格。因产品不断改进，规格如有更改，恕不另行通知。

物理规格

了解投影机的尺寸和重量。

项目	说明
尺寸（长 x 宽 x 高） （不带镜头，带最小长度的支脚）	697 mm（32.70 英寸）x 688 mm（27.10 英寸）x 395 mm（15.60 英寸）
重量 - 带镜头安装	53.75 kg（119 磅）
运输重量	77.2 kg（170 磅）
触摸板（宽 x 高 x 长）	248.2 mm x 166.8 mm x 36.3 mm

电源规格

了解投影机的电源要求。

交流输入 (A)

项目	说明
电压范围	200 - 240 V 交流
线路频率	50/60 Hz nominal
浪涌电流	100 A（240 V 交流下）
电流消耗	最大 16 A（200 V 交流下）
功率消耗	最大 3200 W
输入交流电源的额定电流	IEC-320-C19/20 A

UPS 交流输入电源 (B)

项目	说明
激活	电源插孔线缆上方的离散开关
UPS 插孔连接器 （额定标准适用于主要电子元件供电）	IEC-320-C13/10 A, 240 V 交流

项目	说明
UPS 类型	通用 100-240 V 交流
线路频率	50/60 Hz nominal
电流消耗	最大 4 A (100 V 交流下)

环境规范

了解投影机在工作和非工作情况下的环境要求。

工作环境

项目	说明
温度	15°C 到 35°C (59°F 到 95°F)
湿度 (非冷凝)	20% 到 80%
海拔	0 - 3000 米
最高环境温度	35°C

非工作环境

项目	说明
温度	-20°C to 60°C (-4°F to 140°F)
湿度 (非冷凝)	0% 到 95%

显示屏规格

了解投影机的显示屏规格。

面板分辨率和刷新率

像素格式 (H x V 方形像素)	2048 x 1080
处理路径	23.97 - 120Hz

可实现亮度 (在屏幕中心测量)

灯泡	最小	标称	最大
700 W (CDXL-14M)	1,170 流明	1,300 流明	1,430 流明
1.4 kW (CDXL-14M)	2,950 流明	3,300 流明	3,630 流明
1.6 kW (CDXL-16M)	4,950 流明	5,500 流明	6,050 流明

灯泡	最小	标称	最大
1.9 kW (CDXL-19SC)	6,300 流明	7,000 流明	7,700 流明
2.1 kW (CDXL-21S1)	7,200 流明	8,000 流明	8,800 流明

可实现对比度

400:1 ANSI
1900:1 全帧开/关

颜色和灰度

可显示颜色	35.2 万亿
灰度分辨率	45 位总线性, 每 RGB 分量 15 位

白点

标定白色 (完全白色, 胶转磁模式下校准后, 影院)
$x = 0.314 \pm 0.006$
$y = 0.351 \pm 0.006$

伽马值

影院 (标定值)	$2.6 \pm 5\%$
----------	---------------

控制信号的兼容性

了解投影机的控制信号兼容性。

以太网端口

接口	10Base-T/(IEEE 802.3)/100BASE - TX(IEEE 802.3u)/1000BASE - TX(IEEE 802.3ab)
接口	插孔式 RJ-45
比特率	1000 Mbps

eSATA/USB 2.0 插入端口

接口	USB 2.0/SATA 2.0 版本
接口	USB Type “A” /eSATA
比特率	480 Mbps/3.0 Gbps

设备的可用电源	2A, 5V (TBC)
---------	--------------

USB 3.0 插入端口

接口	USB 3.0
接口	USB Type “A”
比特率	5.0 Gbps
设备的可用电源	2A, 5V (TBC)

GPIO 端口

接口	Opto - LED 输入, 继电器输出
I/O 线缆的数目	16 - 4 输入, 4 输出, 1 个正常信号输出
接口	接线端子
接受的电线规格	28 - 20 AWG
GPI 二极管正向电流	额定 5mA, 最大 50mA
GPI 二极管正向电压	额定 1.1V, 最大 1.4V (5mA 时)
GPI 继电器恒向电流	1A
GPO 继电器额定输出	60V
输出电源电压	5VDS, 200 mA

3D 端口

接口	专用 3D 接口
接口	15 针超小型 D 型插孔连接器
比特率	115,200 bps
流控制	软件
数据格式	1 个开始位, 8 个数据位, 1 个停止位, 无奇偶校验
通信协议	RS232 和 GPIO

AES3 音频输出

接口	16 通道 AES3 数字音频
接口	RJ - 45

VGA 用户界面显示

接口	VGA
----	-----

接口	15 针高密度超小型 D 型插孔连接器
----	---------------------

DVI 用户界面显示

接口	DVI
接口	24 针 DVI - I 插孔连接器

USB 触摸板输入

接口	USB 2.0
接口	USB 设备标准尺寸（“系列 A”）
比特率	480 Mbps

触摸板规格

了解触摸板的规格。

显示屏类型	彩色 LCD，背光
显示屏尺寸	256.54 mm（10.1 英寸）对角线
显示屏分辨率（水平 x 垂直像素）	1280 x 800
最大尺寸（宽 x 高 x 长）	248.2 mm x 166.8 mm x 36.3 mm
与投影机的通信接口	VGA/USB
电源要求	6W（12 V，500 mA）
接口接头	VGA/USB/开机定制电缆

灯泡规格

了解灯泡的规格。

类型：短弧氙灯

投影机通常需要 10 分钟的冷却时间。由于灯泡未冷却即再次点亮将缩短其寿命，请确保不要在冷却后的两分钟内重新点亮灯泡。达到全亮度所需的期间为 20 分钟（最长）。

功率（软件可调）

项目	说明
CDXL-14M (1.4kW)	最小 700 W，额定 1400 W，最大 1540 W
CDXL-16M (1.6kW)	最小 1000 W，额定 1600 W，最大 1760 W
CDXL-19SC	最小 1610 W，额定 1900 W，最大 1900 W

项目	说明
CDXL-21S1 (2.1kW)	最小 1260 W, 额定 2100 W, 最大 2300 W

镇流器用于稳定电源，可通过的最大电流为 97A。由于灯泡电压随使用时间增长，因此给定灯泡的最大功率规格可能在灯泡老化前无法达到。

灯泡过期小时数

下表指出投影机灯泡在更换前可工作的最长小时数：

灯泡类型	预期寿命
CDXL-14M	3500 小时
CDXL-16M	3500 小时
CDXL-19SC	1800 小时
CDXL-21S1	1500 小时

附件

了解哪些是投影机可用的附件。

标准（产品随附）

- 触摸板 及接口电缆
- 用户手册（附带包含其他技术文档的 USB 闪存盘）
- 电源线
- 灯泡
- 镜头
- 空气过滤器
- 叠放套件

变焦镜头

- 1.2-1.72 .69" DLPCine 变焦镜头 (108-494108-XX)
- 1.33-2.1 .69" DLPCine 变焦镜头 (108-495109-XX)
- 1.62-2.7 .69" DLPCine 变焦镜头 (108-496100-XX)
- 2.09-3.9 .69" DLPCine 变焦镜头 (108-497101-XX)

更换灯泡

- CDXL-14M (003-003066-XX)
- CDXL-16M (003-003900-XX)
- CDXL-19SC (003-005366-XX)

- CDXL-21S1 (003-004258-XX)

空气过滤器

- 更换光引擎空气过滤器 (003-004460-XX)
- 更换空气过滤器 (003-002311-XX)
- 更换光引擎可洗式空气过滤器 (003-004654-XX)
- 更换卡笼可洗式空气过滤器 (003-004655-XX)

其他

- 支架 (108-416102-XX)
- 散热器适配器套件 (119-103105-XX)

管制规定

本产品符合与产品安全、环境要求和电磁兼容性 (EMC) 有关的最新规定和标准。

安全

- CAN/CSA C22.2 No. 60950-1
- ANSI/UL 60950-1 - 信息技术设备 - 安全 - 第 1 部分: 通用要求
- IEC 60950-1 IEC/EN 60950-1 - 信息技术设备 - 安全 - 第 1 部分: 通用要求
- EN 60950-1

电磁兼容性

辐射

- FCC CFR47 第 15 部分, 子部分 B, 类别 A - 无意辐射体
- CAN ICES-003 (A)/NMB-003 (A) - 信息技术设备 (含数字设备) - 限值和测量方法
- CISPR 32/EN 55032, 等级 A

抗扰

- CISPR 24/EN55024 EMC 要求

环境

欧盟限制在电气和电子设备中使用某些有害物质 (RoHS) 的指令 (2011/65/EU) 及其适用的正式修正案。

欧盟关于化学品登记、评估、授权和限制 (REACH) 的 1907/2006 号条例 (EC) 及其适用的正式修正案。

欧盟关于废弃电子和电气设备 (WEEE) 的指令 (2012/19/EU) 及其适用的正式修正案。

中国工信部 (以及其他 7 个政府机关) 关于控制电子信息产品污染的第 32 号条例 (01/2016)、有害物质浓度限制 (GB/T 26572 - 2011) 以及适用产品标识要求 (SJ/T 11364 - 2014)。

国际包装回收标志要求。

- 欧盟包装与包装废弃物指令 (94/62/EC)
- 中国包装回收标志标准 (GB18455-2010)

Corporate offices

Christie Digital Systems USA, Inc.
Cypress
ph: 714 236 8610

Christie Digital Systems Canada Inc.
Kitchener
ph: 519 744 8005

Worldwide offices

Australia
ph: +61 (0) 7 3624 4888

Brazil
ph: +55 (11) 2548 4753

China (Beijing)
ph: +86 10 6561 0240

China (Shanghai)
ph: +86 21 6278 7708

France
ph: +33 (0) 1 41 21 44 04

Germany
ph: +49 2161 664540

India
ph: +91 (080) 6708 9999

Japan (Tokyo)
ph: 81 3 3599 7481

Korea (Seoul)
ph: +82 2 702 1601

Mexico
ph: +52 55 4744 1790

Republic of South Africa
ph: +27 (0)11 510 0094

Russian Federation
and Eastern Europe
ph: +36 (0) 1 47 48 100

Singapore
ph: +65 6877 8737

Spain
ph: +34 91 633 9990

United Arab Emirates
ph: +971 4 3206688

United Kingdom
ph: +44 (0) 118 977 8000

United States (Arizona)
ph: 602 943 5700

United States (New York)
ph: 646 779 2014

Independant sales consultant offices

Italy
ph: +39 (0) 2 9902 1161



For the most current technical documentation, visit www.christiedigital.com.

