

安裝與設定指南
020-102356-09

Boxer 2K

Boxer 2K20 (Bc.3) 、 Boxer 2K25 (Bc.4) 、 Boxer 2K30
(Bc.5)

CHRISTIE®

注意

版權與商標

Copyright © 2021 Christie Digital Systems USA Inc. 保留一切權利。

所有品牌名稱與產品名稱分別屬於各擁有者的商標、註冊商標或商品名稱。

常見問題

我們已盡最大努力確保準確性，但是有些情況下，產品或可用性變更可能未能及時在本文件中反映。科視保留不經通知逕行變更規格的權利。效能規格是代表性規格，但是可能隨 Christie 無法控制的條件而異，例如，產品在正常工作條件下的維護。效能規格是以本文件印刷時可用的資訊為依據。Christie 對於此資料不提供任何保證，包含（但不限於）針對特定用途所隱含的適用保證。Christie 對於此資料內含的錯誤不負任何責任，對於此資料的履行或使用而產生的意外或間接損害亦不負任何責任。加拿大和中國的製造場所通過 ISO 9001 認證。

保固

產品受到 Christie 標準有限保固，請造訪 <https://www.christiedigital.com/help-center/warranties/> 或聯絡 Christie 經銷商或 Christie 以取得詳細資訊。

預防性維護

預防性維護對於您產品的持續和正常工作非常重要。若未依照 Christie 指定的維護時間表執行必要的維護，將導致保固失效。


法規

本產品經測試證明符合 FCC 規章第 15 條有關 A 級數位裝置之限制。這些限制的設計目的是為在商用環境操作本產品時產生的有害干擾提供合理之保護。本產品會產生、使用及輻射射頻能量，如果未依說明手冊安裝及使用，可能會干擾無線電通訊。在住宅區操作本產品可能會導致有害的干擾，在此情況下，使用者將必須自費更正所造成的干擾。未經過負責規範人員明確核准而進行變更或修改，可能導致使用者操作設備的權利失效。

CAN ICES-3 (A)/NMB-3 (A)

이 기기는 업무용(A급)으로 전자파적합등록을 한 기기이오니 판매자 또는 사용자는 이점을 주의하시기 바라며, 가정 외의 지역에서 사용하는 것을 목적으로 합니다.

環境保護

本產品使用可回收及重複使用的高品質原料與元件設計及製造。這個符號  代表電氣與電子設備在使用年限結束後，應與其他一般垃圾分開處置。請根據當地法規適當處置本產品。在歐盟，使用過的電氣與電子產品有各自獨立的回收系統。請協助我們保護大家所居住的環境！

目錄

簡介	6
安全與警告指南	6
安裝安全與警告指南	6
光強危險距離	7
產品標籤	8
投影機概覽	11
聯絡您的經銷商	11
重要功能	11
投影機的工作原理	12
元件清單	12
產品文件	12
相關文件	12
安裝及設定	14
現場要求	14
實際操作環境	14
電源連接	14
投影機元件	14
IR 遙控鍵盤	16
顯示面板元件	18
放置投影機	19
保持投影機的水平	20
安裝投影機鏡頭	20
連接到交流電源	21
開啟投影機電源	22
投影機 LED 狀態指示器	22
投影機 LED 快門指示器	22
燈泡狀態	23
關閉投影機	23
校準鏡頭馬達	24
移除投影鏡頭	24
校準影像	25
選取測試圖像	25
調整位移	25

調整瞄準線.	26
調整折疊鏡.	27
最佳化勻光杆變焦與對焦.	28
調整 DMD 聚合.	30
使用鏡頭變焦與對焦校準影像.	31
執行自動設定以最佳化顯示設定.	32
配置 Boxer 2K 與 Christie Link 搭配使用.	32
連接裝置及建立通訊.	33
IMXB 連接埠.	33
使用 3G 輸入卡連接視訊訊號源.	34
使用 DVI 連接視訊訊號源.	34
使用 DisplayPort 連接視訊訊號源.	34
使用 HDMI 連接視訊訊號源.	35
使用 HBMIC 連接視訊訊號源.	35
使用 TSIC 連接視訊訊號源.	36
使用 HDBaseT 連接視訊訊號源.	36
選取視訊訊號源.	36
連接到電腦或伺服器.	37
配置 RS232 連接埠.	37
設定乙太網路.	37
Boxer 2K 規格.	39
顯示器.	39
控制訊號相容性.	39
隨附輸入卡.	40
選用輸入卡.	40
溫度感應器閾值.	41
風扇警告閾值.	42
水冷模組警告閾值.	43
電源要求.	43
物理規格.	43
附件.	44
法規.	45
安全性.	45
近場通訊讀取器.	45
電磁相容性.	45
環境保護.	46
環境.	46

訊號連接規格..... 47

- HBMIC 視訊格式..... 47
- TSIC 視訊格式..... 48
- QDPIC 視訊格式..... 48
- TDPIC 視訊格式..... 48
- DDIC 視訊格式..... 49
- THIC 視訊格式..... 49
- HDBase-T 視訊格式..... 49
- 3GIC 視訊格式..... 50

簡介

本手冊主要供受過專業訓練的 Christie 高亮度投影系統操作人員使用。



本文件中的插圖僅供展示之用，可能與您的投影機型號不盡相同。

如需完整 Boxer 2K 產品說明文件與技術支援，請前往 www.christiedigital.com。

安全與警告指南

安裝或操作投影機之前，請閱讀所有安全與警告指南。

本投影機適用於非電影院環境。

本投影機必須在符合操作範圍規格的环境中操作。請僅使用 Christie 建議的附加裝置和/或附件。使用其他附加裝置和/或附件可能導致火災、電擊或人身傷害。



警告！ 如果未能避免下列情況，可能會導致死亡或嚴重的傷害。

- 本產品必須依本文件的規定在符合操作範圍的環境中操作。
- 光源開啟時，請勿直視鏡頭。極高的亮度可能會導致視力永久受損。
- 極高亮度！當進入限制進出的位置進行產品維修或維護時，請避免暴露於產品光束路徑之下，方法是關閉產品電源並斷開產品的交流電源，或關閉光源以避免從前光圈放射光線。
- 電氣和燒傷危險！接觸內部元件時務必小心。
- 火災危險！請使雙手、服裝與所有可燃材料遠離投影機的集中光束。
- 保持手指及身體其他部位遠離產品中的可移動零件。在手動調整產品之前，請先綁妥長頭髮，摘掉首飾並換下寬鬆的衣物。
- 火災與電擊危險！請只使用 Christie 指定的配件、附件、工具和替換部件。
- 電擊危險！電源使用雙極/中性熔斷。請於開啟產品之前斷開所有電源。
- 火災危險！投影機電源輸入 1 的斷路器電流請勿超過 30 A。
- 請在容易插拔交流電插座的位置附近安裝產品。
- 火災與電擊危險！請只使用 Christie 指定的配件、附件、工具和替換部件。



當心！ 如果未能避免下列情況，可能會導致輕微或中度的傷害。

- 絆倒或火災危險！請將所有纜線置於不會接觸到高溫表面、遭到拉扯、導致絆倒，或因人員踩踏而損壞，或有物品滾壓到纜線的位置。
- 美國政府工業衛生專家協會 (ACGIH) 建議在每天 8 小時的職業紫外線暴露之下，每平方公分的有效紫外線輻射必須低於 0.1 微瓦特。建議進行工作地點評估，以確保員工不會暴露於超過您所在地區政府指導方針的累積性輻射等級。請注意，某些藥物已知會增加對紫外線輻射源敏感性。

安裝安全與警告指南

安裝投影機之前，請閱讀所有安全與警告指南。



警告！ 如果未能避免下列情況，可能會導致死亡或嚴重的傷害。

- 可能有從本產品發出的光學輻射。(風險等級 3)
- 連接 IT 電力系統時存在高漏電電流。
- Christie 產品必須由 Christie 合格技術人員進行安裝與維修。
- 若未蓋好所有機蓋，請勿操作產品。
- 安全抬起、安裝或移動產品至少需要四名人員，或適當規格的舉升設備。
- 針對影格與投影機採用頭頂的安裝方式時，請務必安裝安全帶。
- 請遵守額定負載及適用的當地安全法規。
- 以直立模式安裝投影機時，懸掛設備必須具有如本手冊中指定的足夠大的額定負載。
- 此產品必須安裝於一般公眾無法進入的限制進出的位置。
- 安裝本產品後，使用者和觀眾將無法進入視線水平限制區域。
- 僅受過限制進出位置相關預防措施訓練的人員才有權進入該區域。
- 僅 Christie 合格技術人員有權開啟產品外殼。



當心！ 如果未能避免下列情況，可能會導致輕微或中度的傷害。

- 電氣和燒傷危險！接觸內部元件時務必小心。
- 僅 Christie 合格技術人員有權使用工具箱中所提供的工具。

光強危險距離

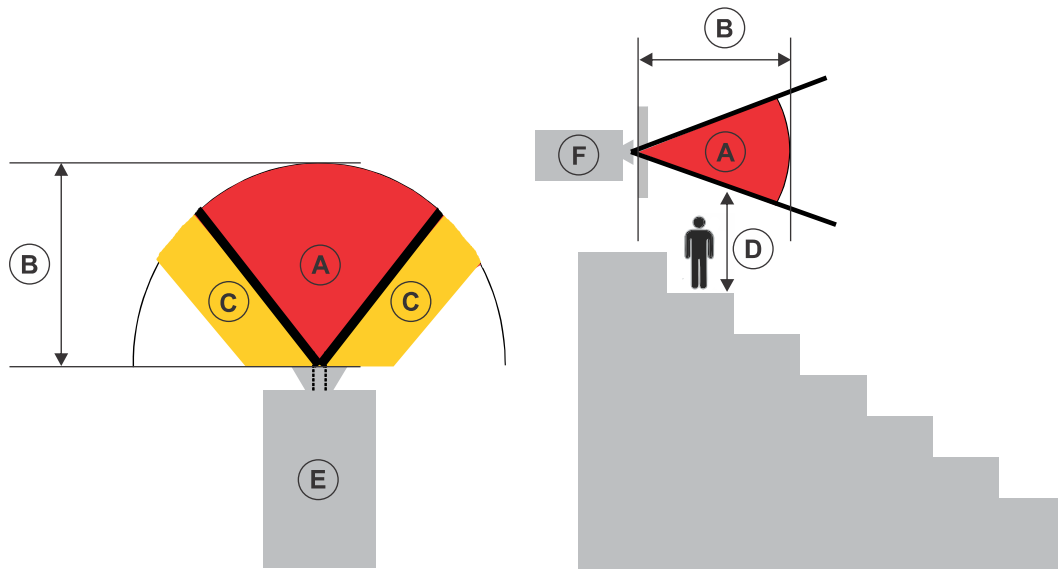
由於光學及熱輻射源可能發生危險，本投影機已根據 IEC62471 標準分類為風險等級 3。



警告！ 如果未能避免下列情況，可能會導致嚴重的傷害。

- 永久性/暫時性致盲危險！嚴禁直接暴露於光束之下。
- 永久性/暫時性致盲危險！操作人員必須控制對危險距離內光束的接觸，或將產品安裝於可防止觀察者的眼睛在危險距離內暴露於光照之下的高度。危險區域與地面相距不得低於 3.0 公尺，且與危險區域的水平間隙至少須為 2.5 公尺。
- 極高亮度！請勿在產品光照路徑中放置反射性物品。

下圖針對眼睛與皮膚危險距離顯示了各個區域。



- A—危險區域。投影光線從投影機射出的空間區超過風險等級 2 的輻射上限。在短暫暴露之下 (在人員可以使其眼睛避開光源之前)，光強可能會導致視力損傷。光線可能會導致皮膚灼傷。
- B—危險距離。操作人員必須控制對危險距離內光束的接觸，或在安裝產品時防止觀察者的眼睛在危險距離內暴露於光照之下。
- C—非進入區。非進入區的水平間隙至少須達 2.5 公尺。
- D—與危險區域的垂直距離。危險區域與地面相距不得低於 3.0 公尺。
- E—投影機頂視圖。
- F—投影機側視圖。

下表列出了 Christie 投影機鏡頭的變焦調整到最危險位置的危險距離。

投影鏡頭	部件號	危險距離 (m)
0.38:1	144-136101-XX	0.6
0.72:1 HB 固定鏡頭	144-110103-XX	0.6
0.9:1 固定鏡頭	144-111014-XX	0.7
1.13-1.31:1 HB 變焦鏡頭	144-103105-XX	1.1
1.31-1.63:1 HB 變焦鏡頭	144-104106-XX	1.3
1.63-2.17:1 HB 變焦鏡頭	144-105107-XX	1.7
1.99-2.71:1 HB 變焦鏡頭	144-106108-XX	2.2
2.71-3.89:1 HB 變焦鏡頭	144-107109-XX	3.1
3.89-5.43:1 HB 變焦鏡頭	144-108100-XX	4.2
4.96-7.69:1 HB 變焦鏡頭	144-109101-XX	6.0

產品標籤

瞭解可在產品上使用的標籤。產品上的標籤可能是黃色或黑白的。

一般危險

附件安裝於已連接電源之 Christie 產品之後，亦須遵守相關危險警告。

火災與電擊危險



為防止發生火災或電擊危險，請勿將本產品暴露在雨水中或潮濕的環境中。
請勿更換電源插頭、使電源插座超載，或與延長線搭配使用。
請勿拆下產品外殼。
只有符合 Christie 要求的維修技術人員有權維修本產品。

電擊危險



電擊危險。
請勿拆下產品外殼。
只有符合 Christie 要求的維修技術人員有權維修本產品。



警告！ 如果未能避免下列情況，可能會導致死亡或嚴重的傷害。



電擊危險。為了避免受到人身傷害，請在執行維護或維修之前拔掉所有電源。



觸電危險。若要避免受到人身傷害，請務必斷開所有電源，然後再執行維護或維修程序。



火災危險。若要避免受到人身傷害及財產損壞，請遵循本手冊中所提供的指示。



爆炸材料危險。為了避免受到人身傷害，請在執行維護或維修之前拔掉所有電源，並穿戴經 Christie 認可的防護服裝。



強光危險。若要避免受到人身傷害，請絕對不要直視光源。



當心! 如果未能避免下列情況，可能會導致輕微或中度的傷害。



火災危險。若要避免受到人身傷害及財產損壞，請遵循本手冊中所提供的指示。



表面高溫危險。為了避免受到人身傷害，請將產品冷卻至建議冷卻時間後方可觸摸或搬運以進行維護或維修。



燒傷危險。為了避免受到人身傷害，請將產品冷卻至建議冷卻時間後方可搬運以進行維護或維修。



夾傷危險。為了避免受到人身傷害，請保持雙手清潔並將寬鬆的衣物束緊。



轉動的風扇葉片。為了避免受到人身傷害，請保持雙手清潔並將寬鬆的衣物束緊。請務必斷開所有電源再執行維護或維修程序。



注意。 如果未能避免下列情況，可能會導致財產損失。



一般危險。



不適合家庭使用。

強制動作



斷開所有電源再執行維護或維修程序。



請參閱《維修手冊》。

電氣標籤



指示存在保護接地。



指示存在接地。

其他危險標籤



風險等級 3 警告：指示本產品具有潛在的光學放射危險。從本產品發出的高溫放射可能會導致燃燒。

投影機概覽

瞭解 Boxer 2K 投影機。

Boxer 2K 是專業品質、易於使用的投影機，採用 Texas Instruments 出品的 Digital Light Processing (DLP™) 技術。Boxer 2K 與傳統投影環境順利整合，可作為全球區域網路之間的接口，以各種格式進行多媒體演示，提供驚艷的寬螢幕影像。

聯絡您的經銷商

請記錄有關投影機的資訊，並將此資訊與您的記錄保存在一起，以便維修投影機時能夠提供協助。如果您的 Christie 投影機遇到問題，請與經銷商聯絡。

購買記錄	
經銷商：	
經銷商或 Christie 銷售/服務聯絡電話號碼：	
投影機序號：	
序號可在位於顯示面板上的授權標籤中找到	
購買日期：	
安裝日期：	
乙太網路設定	
預設閘道	
投影機 IP 位址	
子網路遮罩	

重要功能

瞭解投影機的重要功能。

- 內建投影影像彎曲與混合
- 近場通訊
- 不需要校準燈泡的多燈泡模組
- 使用卡鎖方式插入的改良鏡頭座

- 單相 200-240 V
- 從側面進行光學調整
- 全方位操作
- TruLife 電子元件
- LCD 顯示，提供資訊一目了然

投影機的工作原理

Boxer 2K 適用於投影螢幕前方或後方的各種投影輸入訊號，尤其是商用或其他大螢幕應用場合。

高亮度光由汞蒸汽燈產生，然後由三個數位微鏡裝置 (DMD) 面板進行調製，以對數位化紅綠藍色資訊的輸入資料流做出回應。當這些數位資料流流出訊號源時，會反射來自每個面板的對應「亮」像素的光線，並予以聚合，然後透過一或多個投影鏡頭投影到螢幕上，在此所有像素反射都會堆疊在清晰的全彩影像中。

元件清單

確認投影機收到所有元件。

- 全亮度電源線，多燈泡工作
- 單一燈泡工作的有限功率電源線
- IR 遙控鍵盤

產品文件

如需安裝、設定及使用者資訊，請參閱 Christie Digital Systems USA Inc. 網站提供的產品文件。使用或維修本產品之前，請先閱讀所有指示。

Boxer 4K, Boxer 2K, Boxer 30

1. 從 Christie 網站存取文件：
 - 進入此：<http://bit.ly/2mpf6QK> 或 <https://www.christiedigital.com/en-us/business/products/projectors/3-chip-dlp/boxer-series>
 - 使用智慧型手機或平板電腦上的 QR 碼讀取器應用程式掃描 QR 碼。



2. 在產品頁面上，選取機型並切換到 **Downloads (下載)** 標籤。

相關文件

下列文件中提供有關投影機的其他資訊。

- *Boxer 2K User Guide (P/N: 020-102264-XX)*
- *Boxer Product Safety Guide (P/N: 020-101780-XX)*
- *Boxer 2K Service Guide (P/N: 020-102385-XX)*
- *Boxer 2K Serial Commands Guide (P/N: 020-102417-XX)*
- *Boxer 2K Status System Guide (P/N: 020-102418-XX)*

安裝及設定

瞭解如何安裝、連接及最佳化投影機顯示。

現場要求

若要安全安裝及操作投影機，安裝現場必須限制為只能由授權人員操作，而且必須至少符合下列需求。

實際操作環境

提供工作環境的規格。

- 環境溫度 (工作中) 5 至 40°C (41 至 104°F) 最高 457.2 m (1500 ft)
- 濕度 (非凝結) 10 至 80%
- 工作海拔：最大 3,000 公尺 (10,000 ft)，環境溫度 5°C 至 25°C (41°F 至 77°F)

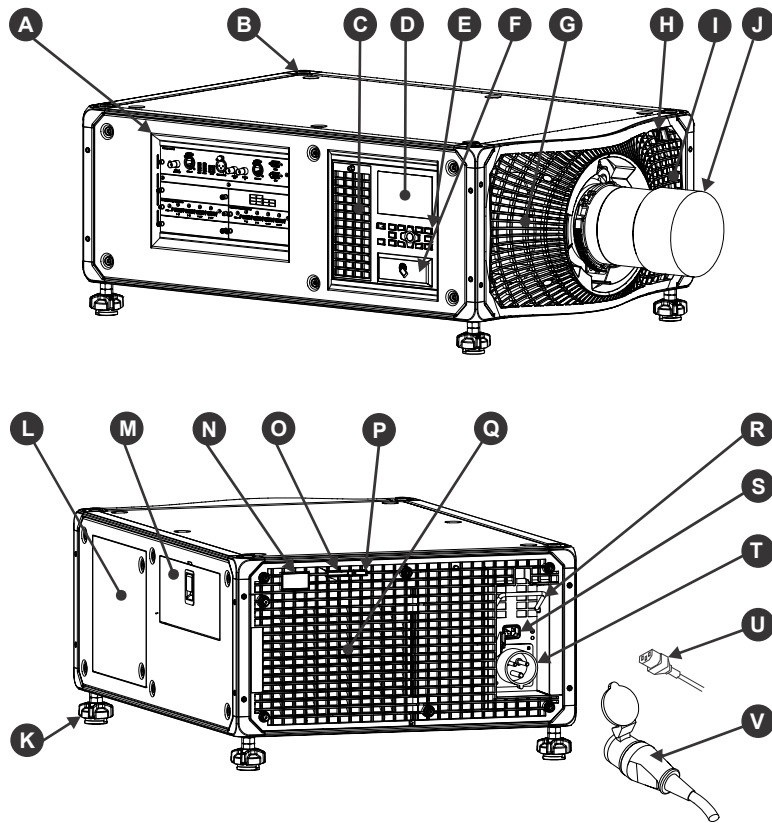
電源連接

投影機使用創新的雙交流輸入電源系統，它提供兩種功率模式。

若要以全亮度 (六個燈泡) 模式操作，請使用交流輸入 **1** 開啟投影機電源，前提是有適當的高功率電源可用。若要以限功率模式 (一個燈泡) 模式操作，請使用交流輸入 **2**，使用標準的較低功率電源開啟投影機電源。每個電源都提供了一條不同的電源線。如果使用輸入 **1**，在安裝時必須使用 **30A** 的額定牆壁斷路器。如果使用輸入 **2**，在安裝時必須使用 **15A** 的額定牆壁斷路器。

投影機元件

識別投影機的主要元件。



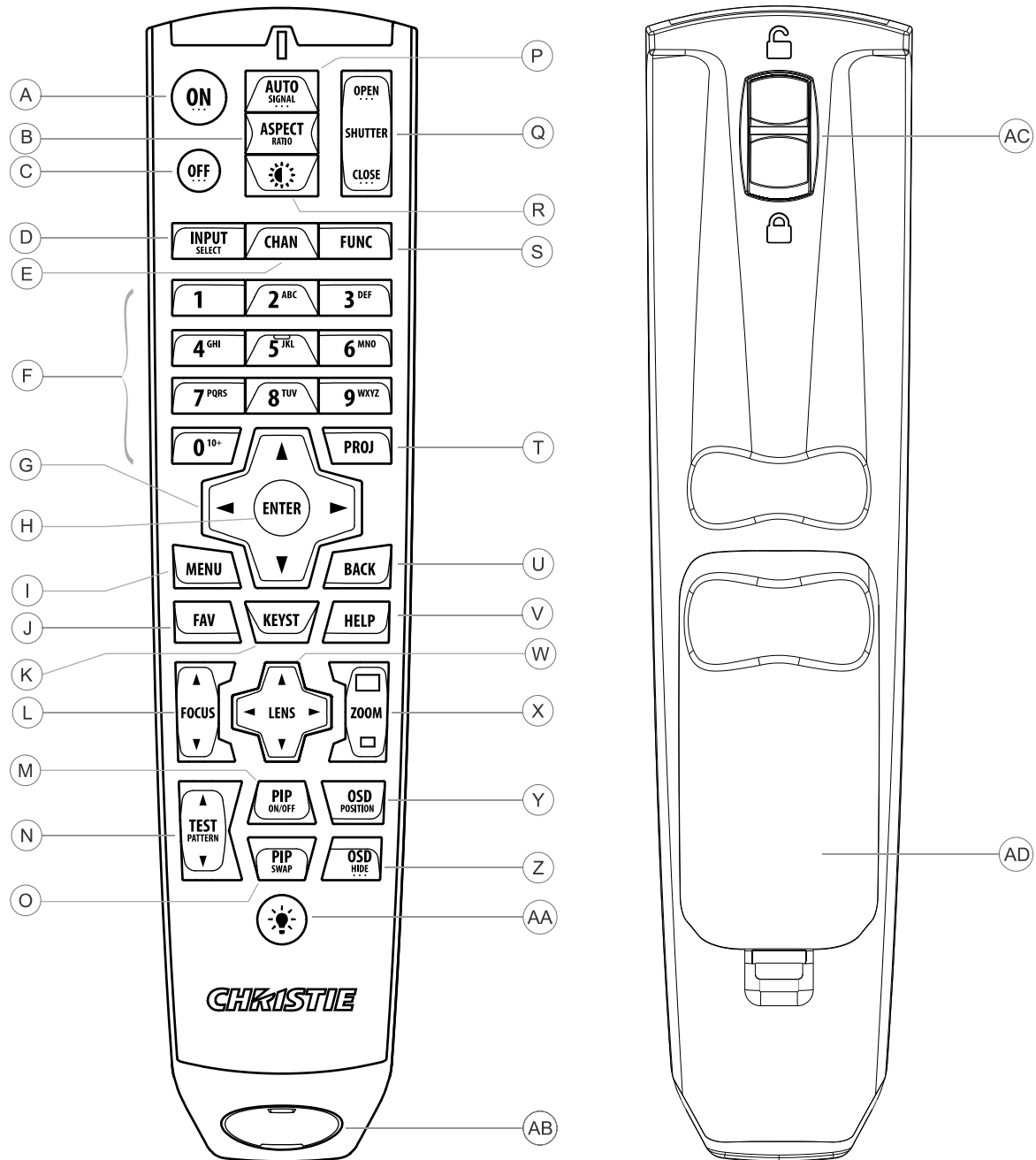
ID	元件	說明
A	通訊與輸入面板	將媒體來源連接到選項卡或 IMXB 上的連接埠。
B	安裝及懸掛孔	投影機腳架安裝的 M12 x 1.75 孔，提供安裝與懸掛點。
C	使用者介面空氣濾清器門	提供給使用者介面空氣濾清器。
D	顯示面板	顯示投影機功能表與狀態。
E	鍵盤介面	控制投影機。
F	Christie TAP	啟用 Android 裝置，以便與使用近場通訊的投影機進行通訊。
G	電子元件側濾清器門	可供接觸電子元件側空氣濾清器。
H	前側 IR	接收來自 IR 遙控器的傳輸。
I	燈泡側濾清器門	可供接觸燈泡側空氣濾清器。
J	投影鏡頭	有多種鏡頭可搭配投影機使用。可用鏡頭列於附件中。
K	可調整腳架	放置投影機時可調高或調低這些腳架，確保各邊的高度一致，使影像能夠以矩形顯示，而不會出現任何楔形。
L	維修室	可取用折疊鏡、進行光學變焦/對焦與 DMD 聚合調整。
M	工具箱	為 Christie 合格技術人員提供工具。
N	近距離 IR	接收來自 IR 遙控器的傳輸。
O	LED 狀態指示器	指示燈泡與電源狀態。

ID	元件	說明
P	快門 LED 狀態指示器	指示快門狀態。
Q	燈泡門	進入燈泡室。
R	AC 鎖	鎖定輸入 1 電源線。
S	交流輸入 2：有限功率	使用此 IEC 320-C14 插座來連接至針對您所在地區提供的適當額定電源線 (元件 R)。專用於有限功率模式。
T	交流輸入 1：全功率	使用此 IEC 309 插座來連接至針對您所在地區提供的適當額定電源線 (元件 S)。專用於全功率模式。
U	電源線：有限功率	將針對您所在地區提供的適當額定電源線連接到有限功率模式的交流輸入 2。
V	電源線：全功率	將針對您所在地區提供的適當額定電源線連接到全功率模式的交流輸入 1。

IR 遙控鍵盤

IR 遙控鍵盤利用無線通訊的方式，從電池供電的紅外線 (IR) 發射器控制投影機。

若要使用 IR 遙控功能，請將鍵盤對準投影機的前方或後方 IR 感應器，並按下功能鍵。投影機上的兩個 IR 感應器之一將會偵測訊號並轉送指令以進行內部處理。遙控鍵盤也提供一個連接器，可透過接線方式連接至投影機。

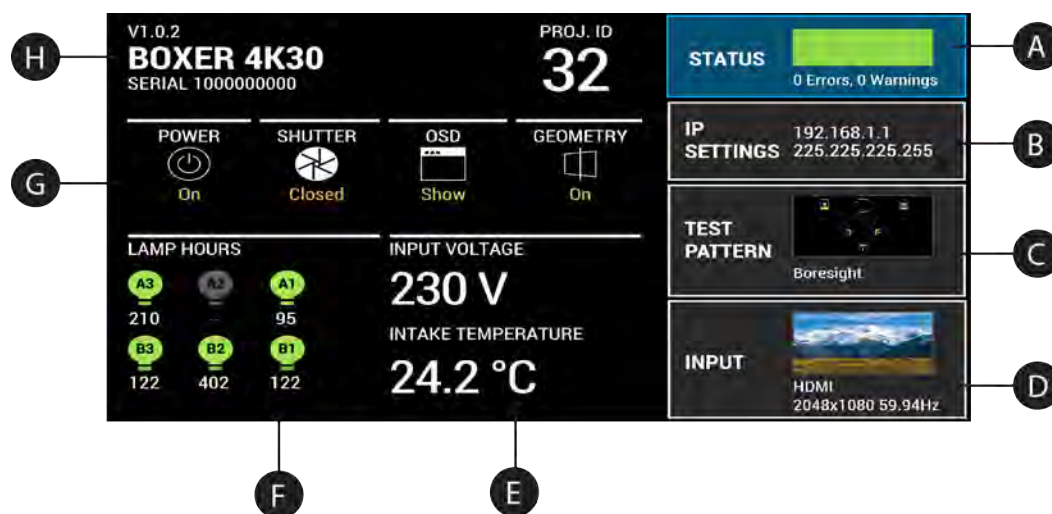


按鈕	說明
A	投影機光源上的電源。
B	開啟外觀比例對話方塊。
C	關閉光源，並讓投影機處於待機狀態。
D	選擇任何插槽上的使用中或非使用中輸入。
E	不支援。

按鈕	說明
F	輸入數字，如功能表、項目索引或值。
G	使用箭頭來瀏覽功能表或調整設定。
H	選擇反白顯示的功能表項目以及修改或接受值。
I	切換功能表的開啟/關閉。
J	不支援。
K	開啟楔形對話方塊。
L	調整鏡頭對焦。
M	不支援。
N	顯示測試模式。
O	不支援。
P	自動最佳化影像。
Q	開啟或關閉快門。
R	不支援。
S	當選定數字時，即會啟動自訂動作。
T	在多部投影機安裝中選擇其中一部投影機。
U	返回上一層功能表或退出功能表（在功能表頂層時）。
V	顯示即時線上說明。
W	用來調整鏡頭位移的箭頭。
X	調整鏡頭變焦。
Y	開啟螢幕顯示位置功能表。
Z	顯示或隱藏螢幕顯示功能表。
AA	開啟遙控器背光。
AB	公 3 針 XLR 接頭，適用於有線的選購品。
AC	鎖定/解除鎖定鍵盤。
AD	電池門。

顯示面板元件

識別顯示面板（也稱為首頁）的主要元件。



ID	元件	說明
A	狀態	包含有關投影機健康情況的資訊，包括警告數與錯誤數。 可讓您存取狀態系統。
B	IP 設定	顯示 IP 位址與子網路值。 可讓您存取以變更 IP 設定。
C	測試圖像	顯示目前選取的測試圖像。如果未選取測試圖像，將會顯示 Off (關閉)。 可讓您存取測試圖像清單。
D	輸入	顯示目前所選輸入的訊號。 可讓您存取輸入訊號清單。
E	電源與溫度	指示輸入電壓 (單位為伏特) 以及進氣口溫度 (單位為攝氏)。
F	燈泡時數	顯示燈泡狀態以及使用的時數。
G	投影機與元件控制	指示投影機狀態及其元件。
H	投影機資訊	提供投影機相關資訊，例如投影機名稱、序號、軟體版本以及投影機 ID。

放置投影機

相對於螢幕放置投影機。

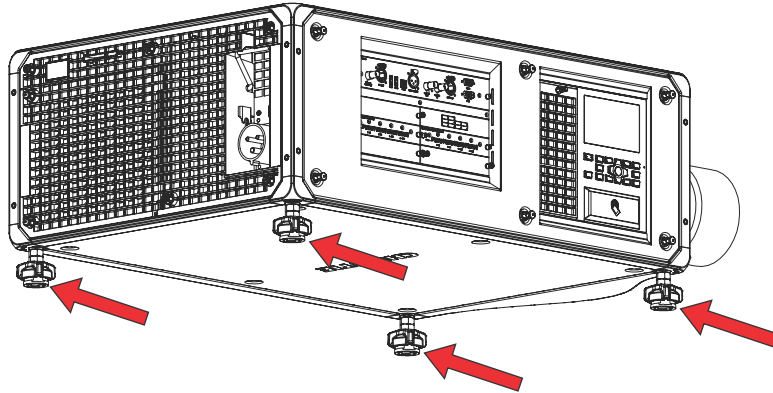
如需將投影機放置在懸掛框架的資訊，請參閱 *Assembling the Precision 1 Rigging Frame (P/N : 020-102719-XX)* 或 *Assembling the Boxer Rigging Frame (P/N : 020-102018-XX)* 說明書。

1. 以鏡頭垂直於螢幕的方式放置投影機。
儘量將投影機鏡頭保持與螢幕垂直，即使明顯高於螢幕中央也沒關係。當特別短的投射距離結合寬螢幕時，您可能會損失一些對準度，並需要更垂直於螢幕放置。在此類情況下，對鏡頭進行一些位移可能可以減少楔形失真。
2. 使投影機置中於螢幕。

保持投影機的水平

請使用投影機腳架來保持投影機的水平。

1. 若要調整投影機的垂直位置，請使用投影機底部腳架上的可調旋鈕伸縮可調腳架。



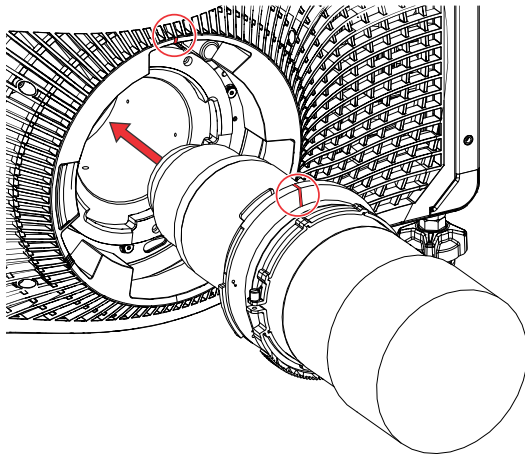
投影機腳架可以移除，也可移至投影機頂部，以相反的方向操作。

2. 進行所需調整之後，使用扳手鎖緊投影機底部的鎖定螺帽。

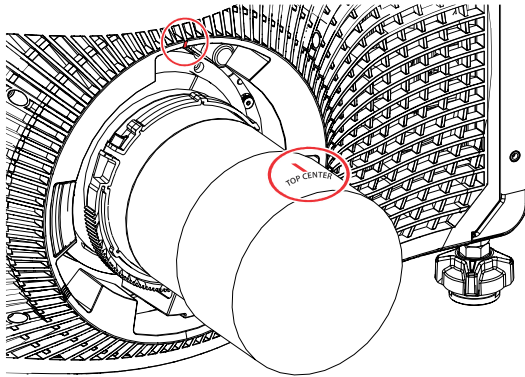
安裝投影機鏡頭

請僅使用針對 Boxer 2K 投影機設計的鏡頭。安裝非針對 Boxer 2K 設計的鏡頭會產生提示鏡頭不存在的警告。

1. 從鏡頭上取下鏡頭護蓋。
需要使用包裝膠帶來確保安全運送投影鏡頭，以防對焦環在運送過程中發生旋轉。
2. 對準前蓋與鏡頭上由紅線標記的導軌。



3. 將鏡頭插入投影機並以順時針方向旋轉，直到聽到兩聲卡住的聲響為止。
第一聲聲響表示已啟用安全鎖定機制。
4. 繼續以順時針方向旋轉鏡頭，直到聽到第二聲聲響為止。
第二聲聲響表示鏡頭已完全卡入到位。頂部中央的標籤應面向上方，並對準前蓋上的鏡頭導軌。



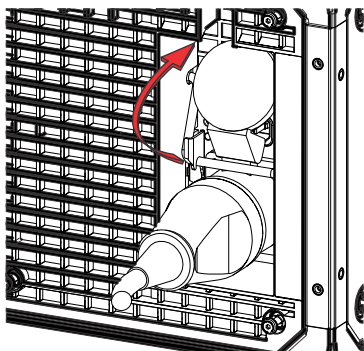
連接到交流電源

Boxer 2K 投影機可在全功率或有限功率模式下工作，具體視可用或所需交流電源而定。

功率模式	功能
輸入 1：全功率	<ul style="list-style-type: none"> • 六燈泡模式 • 30 安培額定連接器 • 200 - 240 VAC • 全亮度
輸入 2：有限功率	<ul style="list-style-type: none"> • 單燈泡模式 • 15 安培額定連接器 • 100 - 130 VAC ; 200 - 240 VAC • 較低亮度

若要将交流電源連接到投影機：

1. 將交流電源連接到投影機上的適當交流插座。
2. 如果使用全功率模式，為確保交流電源線不會脫落，請拉下安全鎖栓並將其鎖住。
若要拔下電源線，請按下彈片並上拉栓鎖以將其解鎖。




開啟投影機電源

接入投影機交流電源時，投影機即會通電。



警告！ 如果未能避免下列情況，可能會導致死亡或嚴重的傷害。

- 電擊危險！如果交流電源不在指定電壓與電流範圍內（如授權標籤上所指定），請勿嘗試操作。

1. 將投影機插入交流電源。
插入後，投影機會在 **60** 秒內自動開啟電源並進入待機模式。顯示面板功能會變成可用狀態。
2. 若要使用投影機鍵盤開啟光源，請按住 **Power (電源)**  按鈕，直到聽到嗶聲為止。
若要使用遙控器開啟光源，請按住 **ON (開啟)** 按鈕，直到聽到嗶聲為止。

相關資訊

電源要求 (在第 43 頁)

投影機 LED 狀態指示器

識別 LED 狀態顏色及涵義。

LED	狀態	說明	
藍色	恆亮	待機	光源關閉。視訊電子元件關閉。投影機狀態正常。
	閃爍	冷卻	投影機移至兩種待機狀態之一： <ul style="list-style-type: none"> • 光源關閉，視訊電子元件啟動中。 • 光源關閉。視訊電子元件與光源都在冷卻。
綠色	恆亮	光源開啟	光源開啟。投影機狀態正常。
	閃爍	啟動	投影機正移至光源開啟狀態。光源正在預熱。視訊電子元件正在初始化。
黃色	恆亮	待機中警告	投影機正處於待機狀態。投影機存在問題，但可以操作。
	閃爍黃色/綠色	啟動期間警告	投影機正處於啟動狀態。投影機存在問題，但可以操作。
	閃爍	光源開啟時發出警告	光源開啟。投影機存在問題，但不會導致關機。
	閃爍黃色/藍色	冷卻期間警告	投影機正處於冷卻狀態。光源關閉。視訊電子元件與光源都在冷卻。投影機存在問題，但可以操作。
紅色	恆亮	待機中發生錯誤	投影機正在待機中。存在錯誤，使投影機無法啟動。
	閃爍	錯誤	在啟動、冷卻期間或當光源熄滅時投影機存在錯誤。投影機將會關機。
熄滅		交流關閉	交流電源關閉。

投影機 LED 快門指示器

識別快門 LED 狀態顏色及涵義。

LED	狀態	說明
恆亮洋紅色	快門關閉	快門已關閉。 在待機中，快門始終自動關閉，洋紅色燈會熄滅。
熄滅	快門開啟	快門已開啟。


燈泡狀態

瞭解燈泡的 LED 狀態。

LED	狀態	說明
	熄滅	燈泡熄滅。
	亮起	燈泡亮起。
	預熱中	燈泡預熱中。
	冷卻中	燈泡冷卻中。
	時數超出使用者限制	如果使用者設定警告級別且時數超出此級別則會顯示。
	無法亮起	燈泡無法亮起。
	燈泡熄滅 - 未知	燈泡熄滅，但狀態未知，因為無法與燈泡驅動器通訊。
	燈泡熄滅 - 互鎖	燈泡因觸發互鎖而熄滅。
	遺失	未安裝燈泡。

關閉投影機

當為準備檢查或維護而關閉電源時，請務必斷開交流電源。

- 若要使用投影機鍵盤關閉光源，請按住  按鈕，直到聽到嗶聲為止。
若要使用遙控器關閉光源，請按住 **OFF (關閉)** 按鈕，直到聽到嗶聲為止。
關閉投影機電源時，請使投影機完成其冷卻週期。如果這無法避免，請勿立即拔下投影機電源。
- 若要關閉投影機電源，請斷開交流電源。

校準鏡頭馬達

確保在使用投影機之前校準鏡頭馬達。

若未正確校準鏡頭馬達，可能產生以下影響：

- 錯誤報告鏡頭馬達位置。
- 無法使用鏡頭馬達的完整範圍。
- 鏡頭馬達移到預先定義的禁入區域之外。
- 投影機損壞。

請於以下任何情況時校準鏡頭馬達：

- 更換鏡頭之後。
- 移動和/或推擠投影機之後。
- 對變焦或對焦進行任何手動調整之後。

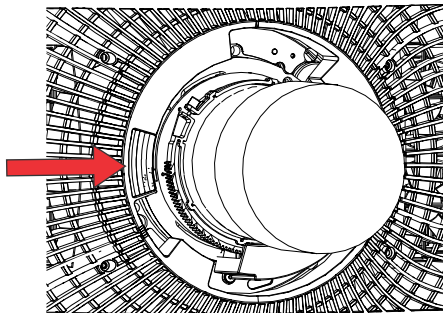
若要校準鏡頭：

1. 選取 **MENU (功能表) > Configuration (配置) > Lens Settings (鏡頭設定) > Lens Calibration (鏡頭校準)**。
2. 選取 **Enter**。

移除投影鏡頭

使用正確的移除鏡頭方法。

1. 按下並按住鏡頭釋放按鈕。



2. 以逆時針方向旋轉鏡頭，直到鏡頭導軌對準為止。
3. 將鏡頭從投影機往外直接滑出。
如果鏡頭無法輕鬆滑出，請先重設鏡頭位移，然後再移除鏡頭。
4. 蓋上鏡頭護蓋以防損壞。



警告！ 如果未能避免下列情況，可能會導致死亡或嚴重的傷害。

- 開始移除鏡頭之後，鏡頭的安全固定功能即會失效。若要重新使用安全鎖定機制，必須移除鏡頭並重新插入，或以順時針方向完全旋轉，直到聽到卡住的聲音為止。
- 需要使用包裝膠帶來確保安全運送投影鏡頭，以防對焦環在運送過程中發生旋轉。

校準影像

只有在最終位置完全組裝及啟動投影機電源之後，才執行影像校準。

基本影像校準確保從數位微鏡裝置 (DMD) 反射的影像平行並置中於鏡頭及螢幕。這項初始光學校準是最佳化螢幕影像的基礎，而且必須在最終瞄準線校準之前完成。開始之前，請確認投影機相對於螢幕定位正確。

1. 確保投影機位於特定鏡頭的投射距離範圍內。
2. 顯示測試模式。
3. 對主要鏡頭執行快速初步對焦及 (如適用) 變焦調整。
此時無需擔心影像間的一致性，只要置中對焦即可。在範圍中心變焦調整色彩及對焦調整色彩是理想作法。
4. 在鏡頭前面放一張紙，然後視需要調整位移，直到影像置中於鏡頭周圍。全黑欄位對此效果最佳。
5. 如果投影機安裝在偏離螢幕軸中央的位置，則儘量位移鏡頭。將投影機稍微瞄準螢幕中央，但這麼做時務必小心，因為若過度傾斜可能導致過度楔形失真。
6. 在螢幕上顯示框架圖像時，請重新檢查投影機水平，以便影像的上緣與螢幕的上緣平行。

選取測試圖像

有多個測試圖像可以協助配置投影機及診斷任何可能發生的問題。

1. 從顯示面板中，使用箭頭選取 **Test Pattern (測試圖像)**。
您也可從 **MENU (功能表) > Test Pattern (測試圖像)** 選取測試圖像，或按下 IR 遙控上的 **N**。
2. 在測試圖像清單中捲動。
3. 選取所需測試圖像。
4. 若要確認您的選取，請選取 **Enter**。

調整位移

調整位移以校準螢幕上的影像。務必於調整瞄準線之前調整位移。



若要獲得最佳光學效能及最小的楔形，在偏軸安裝中，請使用位移而不要瞄準影像中心。請避免極度傾斜或偏移。白色測試圖像上的角落暈映指示使用機構校準時應避免的極度位移。

1. 使用主要鏡頭投影影像。
2. 選取框架測試圖像。
3. 選取 **LENS OFFSET (鏡頭位移)**。
您也可以選取 **MENU (功能表) > Configuration (配置) > Lens Settings (鏡頭設定) > Lens Offset (鏡頭位移)**。
4. 使用箭頭調整位移以在螢幕上顯示方形影像，這樣做可產生最少的投影機瞄準錯誤。
5. 若要退出至首頁，請選取 **Back (上一步)**。

將鏡頭重設至原始位置

當鏡頭發生位移並失去校準之後，請將鏡頭重新校準至原始位置。

1. 選取 **LENS OFFSET (鏡頭位移)**。
您也可以選取 **MENU (功能表) > Configuration (配置) > Lens Settings (鏡頭設定) > Lens Offset (鏡頭位移)**。
2. 若要將鏡頭重設至預設原始位置，請選取 **Enter**。

3. 要確認重設，請選取 **OK (確定)**。

調整瞄準線

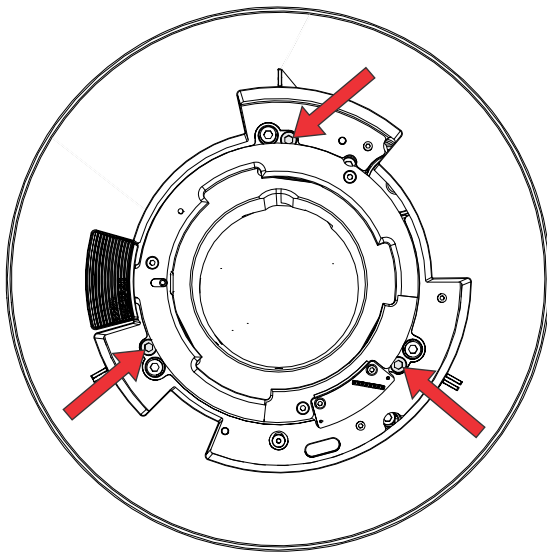
瞄準線調整可平衡鏡頭座的傾斜，以補償螢幕與投影機之間的傾斜。



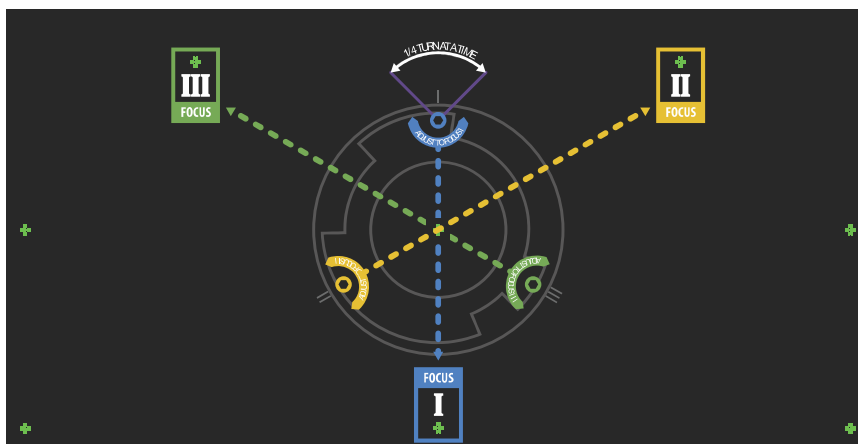
當心！ 如果未能避免下列情況，可能會導致輕微或中度的傷害。

- 光源開啟時，請勿直視鏡頭。極高的亮度可能會導致視力永久受損。

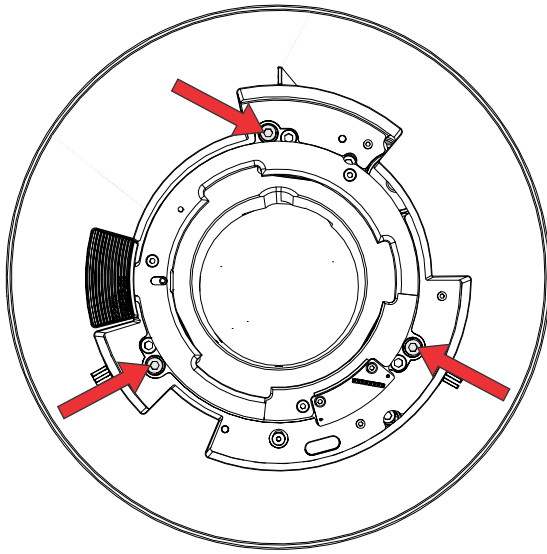
1. 關閉投影機上的快門。
2. 解鎖三個鏡頭座固定螺釘。



3. 開啟快門。
4. 從 **Test Pattern (測試圖像)** 功能表中，選取 **Boresight (瞄準線)** 測試圖像。
瞄準線測試圖像有助於調整三個對焦點的瞄準線。



5. 若要對焦底部瞄準線導引，請調整藍色瞄準線螺釘。
將螺釘調整 1/4 英寸。如果達到末端，請進一步解鎖對應固定螺釘。



6. 若要對焦右側瞄準線導引，請調整綠色瞄準線螺釘。
7. 若要對焦左側瞄準線導引，請調整黃色瞄準線螺釘。
8. 若要繼續微調對焦，請重複步驟 5 至 7。
9. 調整固定螺釘之前，請關閉快門。
10. 若要保持調整結果，請將固定螺釘鎖定。
鎖定螺釘時，請從頂部固定螺釘開始，轉動螺釘使其剛好接觸到底座。對其他兩個固定螺釘重複相同的操作。
繼續調整鎖定螺釘，直到擰緊為止。
11. 開啟快門。

調整折疊鏡

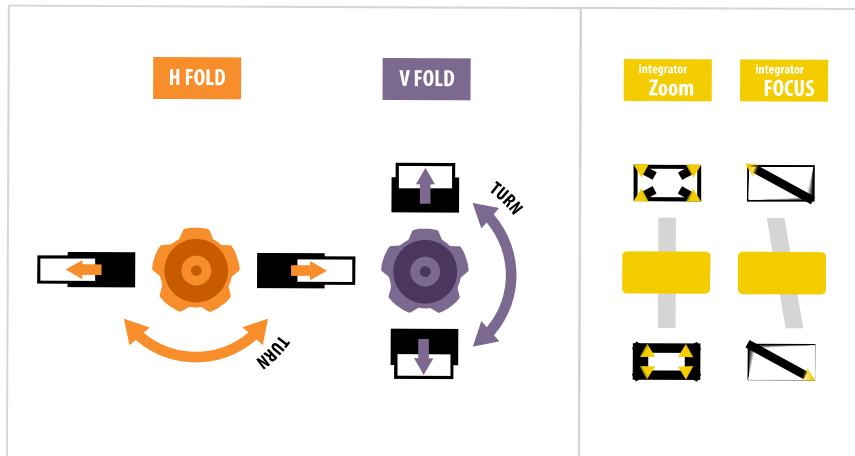
折疊鏡調整必須由受過訓練的人員完成，且投影機必須處於單燈泡模式之下。



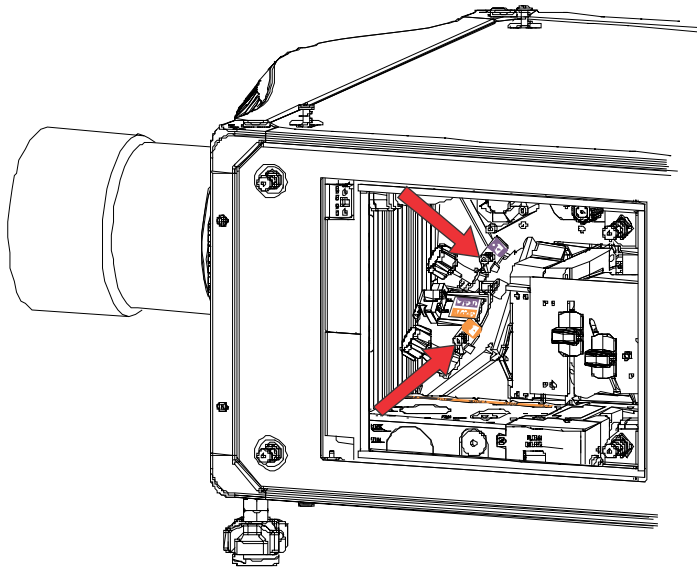
注意。 如果未能避免下列情況，可能會導致財產損失。

- 未校準折疊鏡可能會導致產品的永久性損壞。

1. 將投影機設定為最低功率。
2. 從 Test Pattern (測試圖像) 功能表中，選取 **Integrator Rod (勻光杆)** 測試圖像。



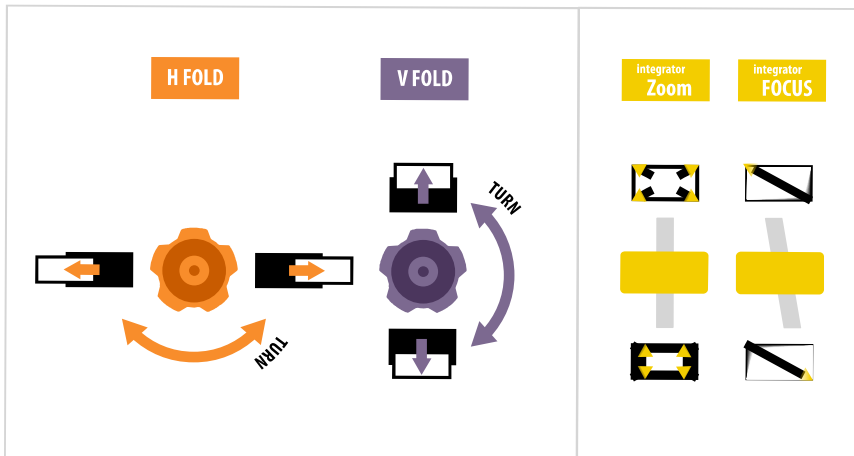
3. 開啟投影機側面的維修門。
4. 解鎖折疊鏡螺釘以解鎖調整旋鈕。



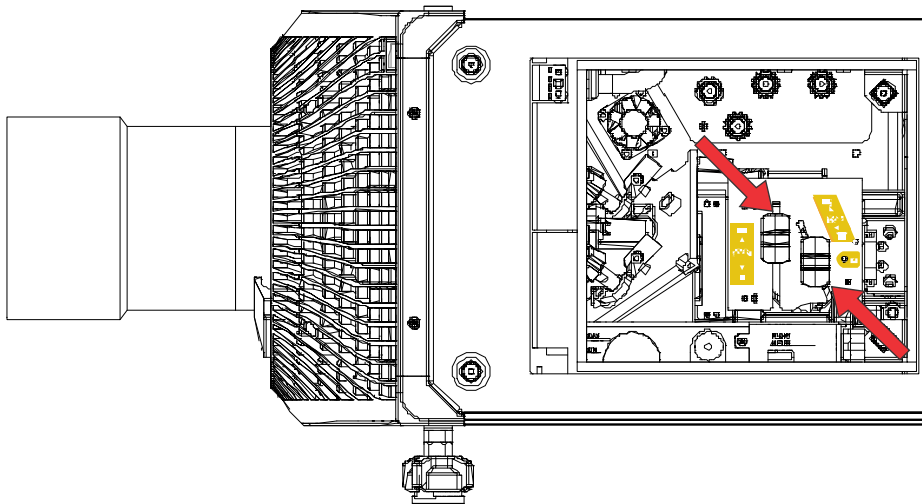
5. 若要進行水平調整，請使用標記「Horizontal」（水平）的橙色旋鈕。
6. 若要進行垂直調整，請使用標記「Vertical」（垂直）的紫色旋鈕。
7. 若要繼續微調折疊鏡，請重複水平和垂直調整。
8. 鎖定折疊鏡螺釘以鎖定調整旋鈕。
9. 校準完成後，增加投影機功率。

最佳化勻光杆變焦與對焦

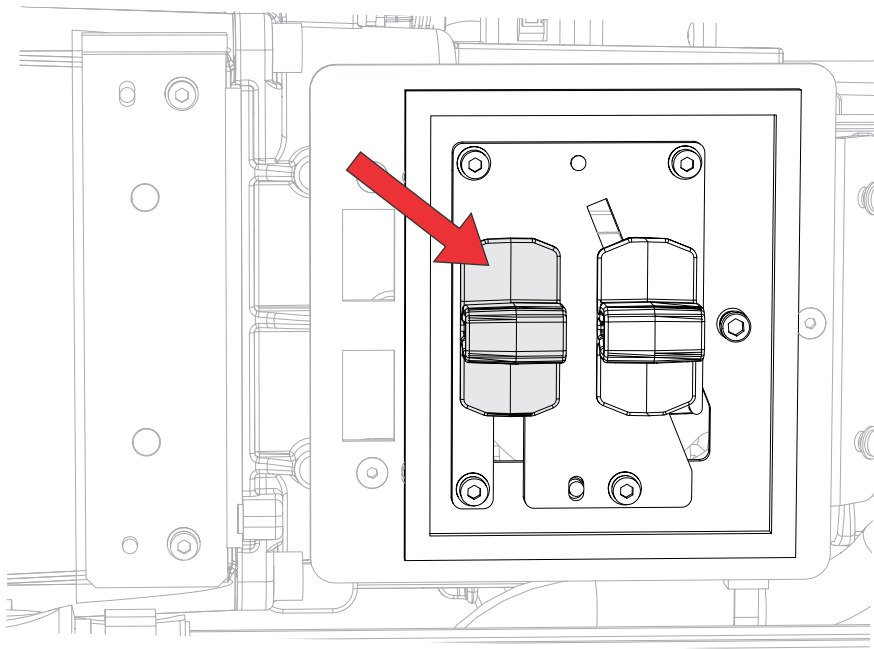
1. 從 Test Pattern (測試圖像) 功能表中，選取 **Integrator Rod (勻光杆)** 測試圖像。



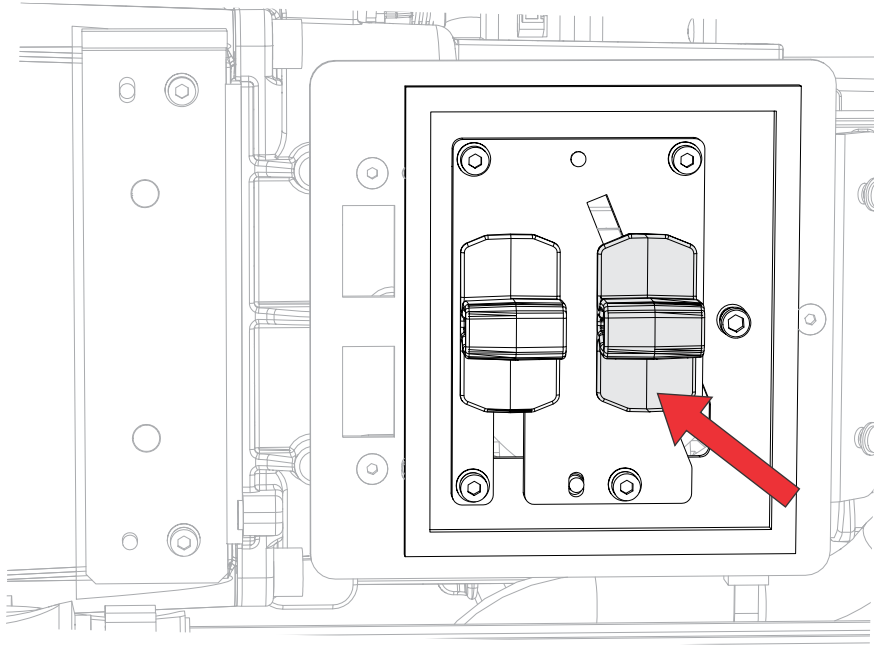
2. 開啟投影機側面的維修門。
3. 解鎖變焦與對焦棒。



4. 使用變焦棒調整放大。
確定您沒有看到任何角。



5. 使用對焦棒調整對焦。
始終先對焦影像的中心，然後確保不存在任何模糊的邊緣。



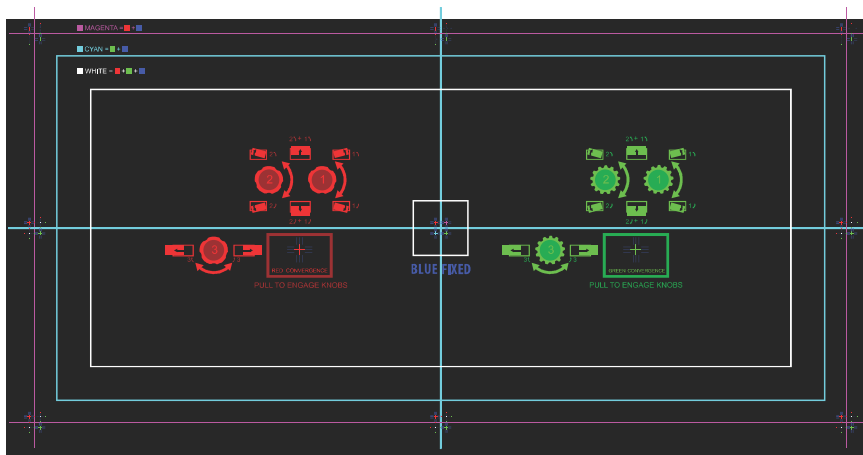
6. 若要繼續微調變焦和對焦，請重複步驟 4 和 5。
7. 完成時，鎖定變焦與對焦棒。

調整 DMD 聚合

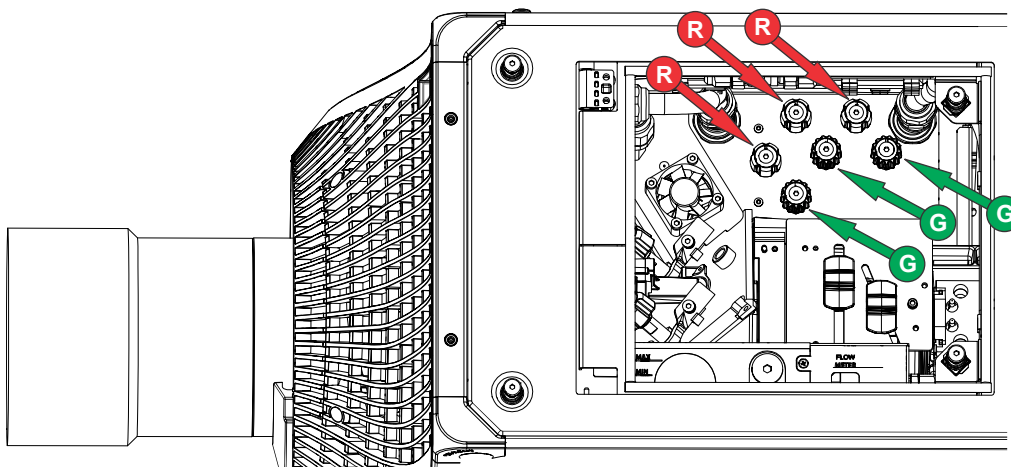
當使用聚合測試圖像檢查時，如果出現一或多個投影色彩（紅色、綠色及藍色）無法校準的情形，會發生聚合問題。

三種色彩會重疊，以在整個影像上形成紫白線條，而一或多個聚合不良的個別色彩可能會顯示在部分或所有線條旁邊。調整聚合時，您會將紅色與綠色調整為藍色。

1. 從 Test Pattern (測試圖像) 功能表中，選取 **Convergence (聚合)** 測試圖像。



2. 開啟投影機側面的維修門。
3. 若要調整聚合旋鈕，使用隨附於投影機的 3 mm 工具。
如果用手（而不使用工具）進行調整，請拉出聚合調整旋鈕擰緊。



4. 使用聚合測試圖像有助於調整水平及垂直線。
垂直聚合與旋轉可透過調整兩個旋鈕完成。Christie 建議旋轉第一個旋鈕最多四分之一圈，然後再調整第二個旋鈕四分之一圈。例如，如果使用一隻手，請旋轉左側旋鈕四分之一圈，然後旋轉右側旋鈕四分之一圈，依此類推。在調整第二個旋鈕之前，將第一個旋鈕垂直或旋轉調整到極限，可能會導致聚合機構過緊。
5. 完成時，按下所有聚合調整旋鈕以釋放旋鈕。

使用鏡頭變焦與對焦校準影像

鏡頭變焦和對焦調整可讓投影影像聚焦和移動，以對齊螢幕。

1. 顯示可用來分析影像對焦與幾何的影像或測試圖像。
2. 選取 **ZOOM (變焦)**。
3. 使用上下箭頭放大或縮小影像。

4. 若要退出，請選取 **Back (上一步)**。
5. 選取 **FOCUS (對焦)**。
6. 使用上下箭頭調整影像的對焦。
7. 若要退出，請選取 **Back (上一步)**。
8. 若要進一步調整，請重複步驟 2 至 7。

執行自動設定以最佳化顯示設定

自動設定可啟動投影機針對使用中訊號最佳化視訊設定的自動程序。自動設定有助於在最佳化顯示時節省時間，您可以視需要修改調整內容。

1. 執行自動設定之前，請確定下列事項：
 - 測試圖像已關閉 (在第 25 頁)。
 - 使用中訊號有效。
2. 從遙控器選擇 **Auto Signal (自動訊號)**，或從 Web UI 選擇 **Auto Setup (自動設定)**。
3. 選取 **Run Auto Setup (執行自動設定)**。
系統會將使用中訊號最佳化，並且在畫面上顯示進度訊息。

配置 Boxer 2K 與 Christie Link 搭配使用

配置 Boxer 2K 與 Christie Link 搭配使用，針對長距離視訊傳輸提供了完全整合的光纖解決方案。

1. 開啟 Boxer 2K。
2. 從顯示面板首頁中確認 Boxer 韌體版本為 v1.3.0 或更高版本。
3. 確認 HBMIC 已安裝於插槽 0 中。
4. 若要針對插槽 1 啟用 Christie Link 選項，請選取 **MENU (功能表) > Configuration (配置) > Input Settings (輸入設定) > Enable Christie Link (Slot 1) (啟用 Christie Link (插槽 1))**。
5. 若要針對插槽 2 啟用 Christie Link 選項，請選取 **MENU (功能表) > Configuration (配置) > Input Settings (輸入設定) > Enable Christie Link (Slot 2) (啟用 Christie Link (插槽 2))**。
6. 選取 **Enter**。
7. 選取 QSFP+ 選項作為輸入設定。
 - a) 從顯示面板首頁中選取 **Input (輸入)**。
 - b) 在 Input (輸入) 選項頁面中，選取標記為 **Christie Link** 的適當輸入選項。
可將多個輸入訊號源列為 **Fiber (光纖)**，具體取決於通過 **Christie Link** 傳送的訊號數量。例如，1-1、2-1 等，其中序列中的第一個數字是插槽編號 (插槽 1 或插槽 2)。

相關資訊

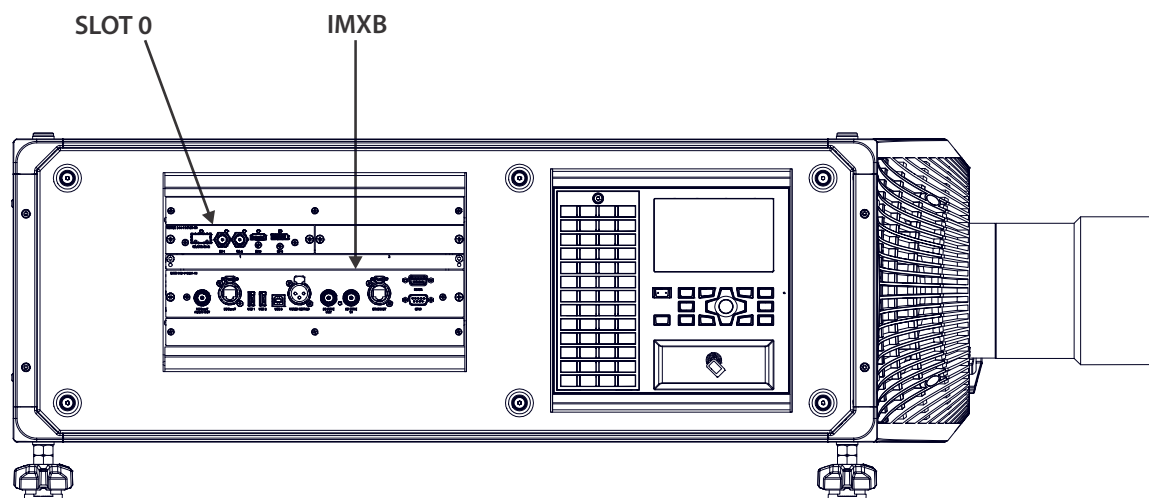
開啟投影機電源 (在第 22 頁)

連接裝置及建立通訊

瞭解如何將外部裝置連接到投影機。

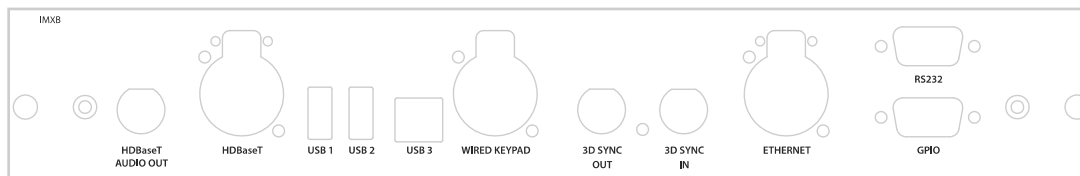
通訊與輸入連接埠位於投影機側面輸入面板上 (操作人員側)。下圖顯示視訊選項卡插槽編號和 IMXB 面板的範例；您的面板可能看起來不一樣。

視訊訊號源可以連接到視訊選項卡上的連接埠或 IMXB 上的 HDBaseT 連接埠。



IMXB 連接埠

IMXB 具有多種不同的連接埠可用於控制、3D 同步、升級、擷取詢問器及連接音訊。



連接埠	說明
音訊輸出	不支援。
HDBaseT	接受視訊訊號、乙太網路與 IR。
USB 1/USB 2	連接已使用 FAT32 檔案系統格式化的 USB 快閃磁碟機。可用於升級、備份、還原與詢問器。
USB 3	僅供製造用途。
有線鍵盤	將遙控器實際連接至投影機。
3D 同步輸入/3D 同步輸出	支援啟用 3D 的投影機。

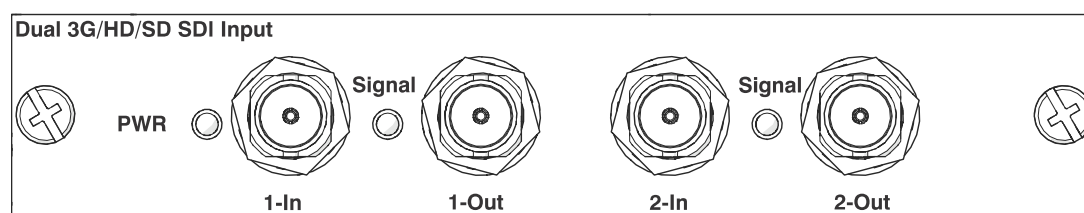
連接埠	說明
乙太網路	連接至 Web 使用者介面並可傳送 Christie 序列指令。
RS232	使用標準 RS232 序列纜線傳送 Christie 序列指令。
GPIO	提供使用電力訊號控制投影機的方法。

使用 3G 輸入卡連接視訊訊號源

3G 輸入卡 (3GIC) 接受來自 HD 與 3G-SDI (序列數位介面) 來源的數位視訊資料。

零件號: 108-313101-02+

可將一條 SDI 纜線連接到 3GIC 卡的 1-IN 輸入 (在任何插槽中)。在此配置中, SDI 輸入會提供完整視訊光柵。



您選擇的型號可能隨附此卡, 也可能不隨附。標準輸入可能會有變更。

相關資訊

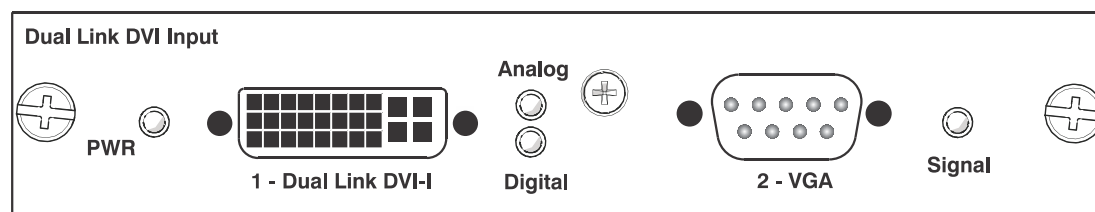
選用輸入卡 (在第 40 頁)

使用 DVI 連接視訊訊號源

雙連結 DVI 輸入卡 (DDIC) 接受來自 DVI 來源的數位視訊訊號源。它不支援輸入的類比訊號。

零件號: 108-312101-XX

可將一條 DVI 纜線連接到 DDIC 卡的 DVI 輸入 (在任何插槽中)。在此配置中, DVI 輸入會提供完整視訊光柵。



您選擇的型號可能隨附此卡, 也可能不隨附。標準輸入可能會有變更。

相關資訊

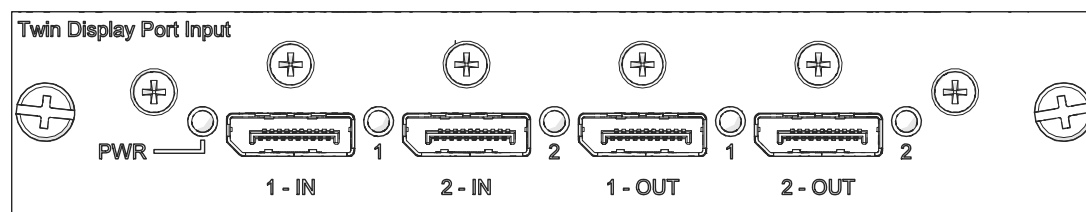
選用輸入卡 (在第 40 頁)

使用 DisplayPort 連接視訊訊號源

雙 DisplayPort 輸入卡 (TDPIC) 接受來自 DisplayPort 來源的數位視訊資料。

零件號: 108-451101-XX (TDPIC)

可將一條 DisplayPort 纜線連接到 TDPIC 卡。在此配置中，DisplayPort 輸入會提供完整視訊光柵。



您選擇的型號可能隨附此卡，也可能不隨附。標準輸入可能會有變更。

相關資訊

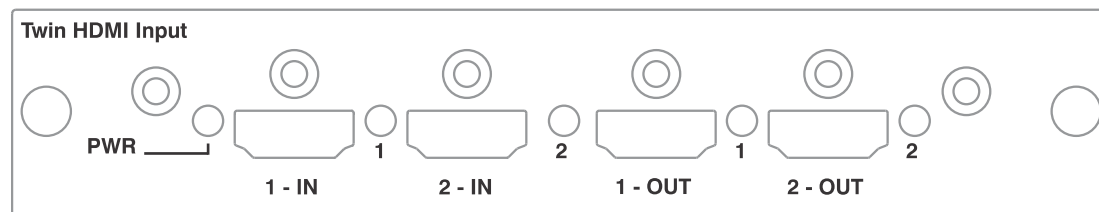
選用輸入卡 (在第 40 頁)

使用 HDMI 連接視訊訊號源

雙 HDMI 輸入卡 (THIC) 接受來自 HDMI 來源的數位視訊資料。

零件號: 108-311101-XX

可將一條 HDMI 纜線連接到 THIC 卡的 1-IN 輸入 (在任何插槽中)。在此配置中，HDMI 輸入會提供完整視訊光柵。



您選擇的型號可能隨附此卡，也可能不隨附。標準輸入可能會有變更。

相關資訊

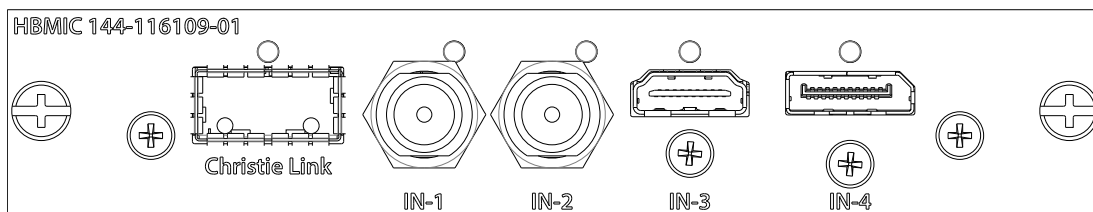
選用輸入卡 (在第 40 頁)

使用 HBMIC 連接視訊訊號源

高頻寬多輸入卡 (HBMIC) 可接受來自 QSFP+、DisplayPort、HDMI 及 12G、6G、3G 與 HD SDI 訊號源的數位視訊資料。

零件號: 144-116109-XX

它可讓您連接任何一種輸入標準源，然後對其進行處理，並將其傳送到底板介面。此模組允許同時處理 HDMI 2.0、DisplayPort 1.2 及 SDI 輸入，以啟用預覽功能及在輸入之間快速同步/切換。它也可以切換至 Christie Link 模式，以與 Christie Link 發射器連接。



相關資訊

選用輸入卡 (在第 40 頁)

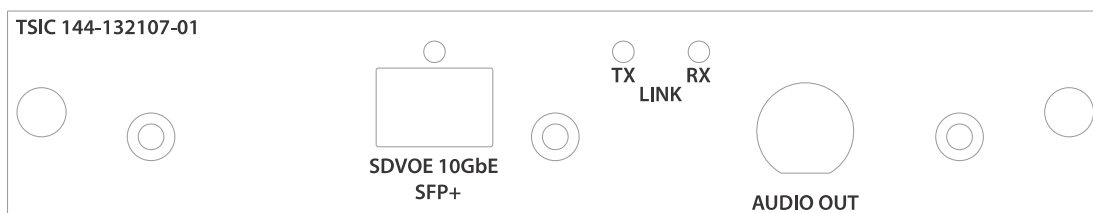
使用 TSIC 連接視訊訊號源

Terra SDVoE (TSIC) 輸入卡接受來自 Christie Terra 發射器的數位視訊資料。

零件號: 144-132107-XX

啟用從 SDVOE 來源 (例如 Christie Terra 發射器) 發出的連接, 並將連線路由至底板介面。如需安裝卡的投影機支援的解析度、影格速率和格式的詳細資訊, 請參閱訊號圖表。

輸入配置	說明	需求
一連接埠	啟用從 SDVOE 來源 (例如 Christie Terra 發射器) 發出的連接, 並將連線路由至底板介面。如需安裝卡的投影機支援的解析度、影格速率和格式的詳細資訊, 請參閱訊號圖表。	1 張 TSIC 卡



您選擇的型號可能隨附此卡, 也可能不隨附。標準輸入可能會有變更。

使用 HDBaseT 連接視訊訊號源

IMXB 上的 HDBaseT 連接埠接受來自 HDBaseT 來源的數位視訊資料。

可將一條乙太網路纜線連接到 IMXB 上的 HDBaseT 連接埠。HDBaseT 輸入會提供完整視訊光柵。

您選擇的型號可能隨附此卡, 也可能不隨附。標準輸入可能會有變更。

相關資訊

選用輸入卡 (在第 40 頁)

選取視訊訊號源

將視訊訊號源連接到投影機, 並確定您的連接埠配置正確之後, 您必須選取該視訊訊號源。

1. 從顯示面板選取 **INPUT (輸入)**。

2. 瀏覽輸入選項清單，直到找到最符合您配置的選項為止。
可用輸入選項的範圍取決於投影機型號和/或輸入/輸出組合。選取 **Default (預設)** 配置時，各配置可支援下列輸入：
 - 一連接埠—HDMI、SDI、DisplayPort、Christie Link、HDBaseT
 - 二連接埠—DisplayPort、Christie Link
 - 四連接埠象限—SDI
 - 一埠雙輸入 3D (3D 授權專屬)—SDI、DisplayPort、Christie Link選取 **SDVoE** 時，一連接埠配置可支援 HDMI、SDVoE、Christie Link 和 HDBaseT 輸入。
3. 若要選取輸入，請選取 **Enter**。

連接到電腦或伺服器

使用 RJ-45 纜線與遠端電腦、伺服器或現有網路通訊。

位於 IMXB 面板上的 RS232 連接埠使用 Christie 專利通訊協定，並專門用於 Christie 附件或自動化控制器。如需序列指令的詳細資訊，請參閱 *Boxer 2K Serial Commands Guide (P/N: 020-102417-XX)*。

1. 使用 RJ-45 纜線連接乙太網路集線器或切換至位於投影機 IMXB 面板上的乙太網路連接埠。
2. 使用 Christie 乙太網路序列通訊協定時，連接至連接埠 3002。
3. 針對使用序列通訊的應用程式或設備，使用 Christie 專利序列通訊協定來與 IMXB 面板上的 RS232 連接埠通訊。

配置 RS232 連接埠

配置 RS232 連接埠使用標準 RS232 序列纜線傳送 Christie 序列指令。

如需序列指令的詳細資訊，請參閱 *Boxer 2K Serial Commands Guide (P/N: 020-102417-XX)*。

1. 選取 **Menu (功能表) > Communications (通訊) > Projector Communication (投影機通訊)**。
2. 使用下箭頭選取 **Baud Rate (傳輸速率)**。
3. 選取適當的傳輸速率並選取 **Enter**。
4. 使用下箭頭選取 **Network Routing (網路路由)**。
5. 選取適合您投影機的網路路由類型並選取 **Enter**。

設定乙太網路

如果 DHCP 伺服器在網路上，請將乙太網路設定為自動取得 IP 位址。您可修改 IP 設定，或手動輸入位址。

Christie 建議在 IMXB 上使用乙太網路連接埠，因為 HDBaseT 連接埠限制為 100 Mb/s。



您無法使用 Web 介面變更 IP 設定。

1. 從顯示面板中，使用箭頭鍵選取 **IP Settings (IP 設定)**。
2. 若要設定網路類型，請選取 **DHCP** 或 **Static (靜態)**。

3. 如果您選取 **Static (靜態)**，請手動輸入 **IP Address (IP 位址)**、**Subnet (子網路)** 與 **Gateway (閘道)** 的網路資訊。
4. 選取 **Apply (套用)** 並選取 **Enter**。
5. 選取 **MENU (功能表) > Communications (通訊) > Network Settings (網路設定)**。
6. 選取 **Device name (裝置名稱)**。
7. 使用上下鍵輸入投影機的名稱。
8. 選取 **Enter**。

Boxer 2K 規格

瞭解產品規格。由於我們不斷進行研發，因此規格會有所變更，恕不另行通知。

顯示器

瞭解顯示規格。

面板解析度與重新整理的頻率	
像素格式 (H x V 方形像素)	2048 x 1080
處理路徑	23.97 - 60 Hz

可達到的對比率	
450:1 ANSI，最高達 1800:1 完整影格開/關	

彩色與灰階解析度	
可顯示色彩	35.2 兆
灰階解析度	45 位元總線性，每 RGB 元件 15 位元

白點	
標稱白 (全白，校準後)	x = 0.300 +/- 0.050
	y = 0.300 +/- 0.050

伽瑪值	
標稱	2.2 ± 5%

控制訊號相容性

乙太網路連接埠	
介面	10Base-T/100Base-TX
連接器	母頭 RJ-45

RS232 輸入	
連接器	9 針超小型 D，母頭
位元速率	115,200 bps

RS232 輸入	
資料格式	1 開始位元，8 資料位元，1 停止位元，無同位檢查
GPIO	
連接器	DE-9 公頭
介面	CDS GPIO/3D 觸發支援 - 7 位元可配置
有線遙控	
連接器	3 針 XLR 母頭
介面	自訂

隨附輸入卡

下表詳細列出了 各型號隨附的輸入卡。

型號	部件號	隨附選項卡
Boxer 4K30	144-001012-01	2 x TDPIC
	144-001012-02	2 x 3GIC
	144-001012-03	1 x HBMIC 4 個空白面板
Boxer 4K20	144-011103-01	1 x HBMIC
Boxer 2K30	144-009100-01	1 x HBMIC
Boxer 2K25	144-008109-01	1 x HBMIC
Boxer 2K20	144-007108-01	1 x HBMIC
Boxer 30	144-006107-01	1 x TDPIC
	144-006107-02	1 x 3GIC
	144-006107-03	1 x HBMIC 4 個空白面板
Mirage 304K	144-001023-01	4 x TDPIC
	144-001023-02	

選用輸入卡

瞭解可與投影機搭配使用的輸入卡。

輸入卡	部件號	其他資訊
雙 3G SD/HD-SDI	108-313101-02+	—

輸入卡	部件號	其他資訊
Dual Link DVI (DDIC)	108-312101-02+	Analog signals are not supported for this input card; therefore VGA port and VGA to DVI converters are not supported.
Twin HDMI (THIC)	108-311101-XX	—
Twin DisplayPort (TDPIC)	108-451101-XX	—
Terra SDVoE (TSIC)	144-132107-XX	—
High Bandwidth Multi-Input Card (HBMIC)	144-116109-XX	—

相關資訊

控制訊號相容性 (在第 39 頁)

溫度感應器閾值

投影機會在達到錯誤閾值後一分鐘內關機。

位置	警告 (°C)	錯誤 (°C)	備註
進氣口	47	—	
主控制板	82	95	
主控制板 FPGA	82	—	
背板	82	95	
影像處理器標定器	82	95	
影像處理器紅色扭曲	82	95	
影像處理器綠色扭曲	82	95	
影像處理器藍色扭曲	82	95	
格式器 - 紅	82	95	
紅 DMD	60	65	
格式器 - 綠	82	95	
格式器 - 藍	82	95	
選項卡 0	82	95	
後台板	82	95	
燈泡驅動器 A1	95	—	
燈泡驅動器 A2	95	—	
燈泡驅動器 A3	95	—	Boxer 2K20 中不存在驅動器。
燈泡驅動器 B1	95	—	
燈泡驅動器 B2	95	—	
燈泡驅動器 B3	95	—	Boxer 2K20 和 Boxer 2K25 中不存在驅動器。

位置	警告 (°C)	錯誤 (°C)	備註
電源散熱器 2	85	—	
電源散熱器 3	70	—	
電源散熱器 5	85	—	

風扇警告閾值

瞭解每個風扇的警告閾值 (以 RPM 為單位)。所有風扇警告都設定為其正常操作速度的 ~75%。

位置	警告
燈泡風機 B3	100
燈泡風機 B2	100
燈泡風機 B1	100
燈泡風機 A3	100
燈泡風機 A2	100
燈泡風機 A1	100
燈泡風扇 B3	100
燈泡風扇 A3	100
燈泡風扇 B2	100
燈泡風扇 A2	100
燈泡風扇 B1	100
燈泡風扇 A1	100
散熱器風扇 A	800
散熱器風扇 B	800
散熱器風扇 C	800
散熱器風扇 D	800
進氣口 A	800
進氣口 B	800
燈泡驅動器進氣口	800
燈泡驅動器排氣口	800
格式器 - 綠	800
格式器 - 紅	800
格式器 - 藍	800
LAD 風機 A	800
LAD 風機 B	800
卡盒排氣口	1600

位置	警告
卡盒進氣口	1600

水冷模組警告閾值

瞭解水冷元件的警告閾值 (以 RPM 為單位)。

位置	警告
水冷泵	180 RPM

電源要求

瞭解 Boxer 2K 投影機的電源要求。

參數	要求
額定電壓	
輸入 1	200 - 240 VAC
輸入 2	100 - 130 VAC ; 200- 240 VAC
額定電流	
輸入 1	最大 19A
輸入 2	13.8 - 10.6 A ; 9.3 - 7.7 A
電源頻率	50/60 Hz
交流輸入耦合器	
輸入 1	IEC 309 , 32 A/250 VAC
輸入 2	IEC 320 - C14 , 15 A/125 VAC , 10 A/250 VAC
涌入電流	最大 40 A
最大消耗功率	
輸入 1	3800 W
輸入 2	1380 W

物理規格

瞭解投影機的尺寸與重量。

說明	尺寸
投影機大小	
整體大小, 僅含外殼 (長 x 寬 x 高) (不含鏡頭、管線與腳架)	939.8 x 596.9 x 304.8 (mm) 37 x 23.5 x 12 (英寸)

說明	尺寸
整體大小 (長 x 寬 x 高) (含滑軌)	1207 x 838 x 654 (mm) 47.5 x 33 x 25.75 (英吋)
投影機重量	
不含鏡頭	73 kg (160 磅)
運送不含鏡頭 (含包裝)	95 kg (210 磅)
操作位置	全方位

附件

瞭解投影機的可用附件。

投影鏡頭 (另售)

說明	部件號
0.38:1 HB 固定	144-136101-XX
0.72:1 HB 固定	144-110103-XX
0.9:1 固定	144-111014-XX
1.13-1.31:1 HB 變焦	144-103105-XX
1.31-1.63:1 HB 變焦	144-104106-XX
1.13-1.66:1 HB 變焦	144-129103-XX
1.45-2.17:1 HB 變焦	144-130105-XX
1.63-2.17:1 HB 變焦	144-105107-XX
1.95-3.26:1 HB 變焦	144-131106-XX
1.99-2.71:1 HB 變焦	144-106108-XX
2.71-3.89:1 HB 變焦	144-107109-XX
3.89-5.43:1 HB 變焦	144-108100-XX
4.98-7.69:1 HB 變焦	144-109101-XX

雜項

其他附件 (另售)	
說明	部件號
IR 遙控	003-120918-XX
Mystique	900-100285-XX 900-100286-XX 900-100274-XX

其他附件 (另售)	
說明	部件號
	900-100275-XX
Christie Guardian	156-134109-XX 156-135100-XX
懸掛框架	144-112015-XX
懸掛手柄	144-134109-XX



注意。 如果未能避免下列情況，可能會導致財產損失。

- 運送安裝於框架中的產品時使用適當的包裝。

法規

本產品符合與產品安全、環境及電磁相容性 (EMC) 需求相關的最新法規與標準。

安全性

- ANSI/UL 60950-1 – 資訊技術設備 – 安全 – 第 1 部份：一般需求
- CAN/CSA C22.2 編號 60950-1
- EN 60950-1
- IEC 60950-1 IEC/EN 60950-1 – 資訊技術設備 – 安全 – 第 1 部分：一般需求
- IEC 62471-1 – 燈泡和燈泡系統的光生物安全

近場通訊讀取器



警告！ 如果未能避免下列情況，可能會導致死亡或嚴重的傷害。

- 未經 Christie Digital Systems USA Inc. 明確核准而進行變更或修改，可能導致使用者操作設備的權利失效。
- 包含：FCC ID：XU6-NFCR，IC：8691A-NFCR

本產品內含射頻模組： CCAM16LP0100T9



電磁相容性

輻射

- CAN ICES-003 (A)/NMB-003 (A) – 資訊技術設備 (包含數位裝置) – 測量限制及方式

- CISPR 22/EN 55022，A 級
- FCC CFR47 第 15 條 B 部分 A 級 – 無意輻射體
- IEC 61000-3-2/EN61000-3-2：諧波電流放射限制

豁免

- IEC 61000-3-3/EN61000-3-3
- IEC/EN61000
- IEC 61000-4-2/EN61000-4-2
- IEC 61000-4-3/EN61000-4-3
- IEC 61000-4-4/EN61000-4-4
- IEC 61000-4-5/EN61000-4-5
- IEC 61000-4-6/EN61000-4-6
- IEC 61000-4-11/EN61000-4-11

環境保護

- 中國信息產業部 (以及其他 7 個政府機構) 有關電子資訊產品所致污染的控制、危險物質濃度限制 (GB/T 26572 - 2011) 的命令編號 32 (01/2016) 及適用產品標記需求 (SJ/T 11364 - 2014)。
- 有關在電氣與電子設備中使用某些危險物質之限制 (RoHS) 的歐盟指令 (2011/65/EU) 及適用官方修正案。
- 有關廢棄物與電氣及電子設備 (WEEE) 的歐盟指令 (2012/19/EU) 及適用官方修正案。
- 有關化學品註冊、評估、授權與限制 (REACH) 的法規 (EC) 編號 1907/2006 及適用官方修正案。

環境

瞭解工作與非工作時的投影機環境需求。

工作環境	
溫度	5 至 40°C (41 至 104°F)
濕度 (非凝結)	10 至 80%
海拔	最大 3000 公尺 (10,000 英尺)，環境溫度 10°C 至 25°C (50 至 77°F)
非工作環境	
溫度	-40 至 70°C (-40 至 158°F)

訊號連接規格

識別 Boxer 2K 的訊號連接規格。

以下所列格式清單並不全面，可能還支援其他格式。如需詳細資訊，請聯絡 Christie 技術支援。

如需所支援的 Christie Link 視訊格式清單，請參閱 *Christie Link 使用者手冊 (P/N : 020-102234-XX)*。

HBMIC 視訊格式

識別 HBMIC 卡的視訊格式。

DisplayPort 1.2

此介面支援 HDCP 1.x。

	格式	水平解析度	垂直解析度	影格速率 (Hz)	取樣	位元深度
HD	1280x720	1280	720	24, 25, 30, 50, 60	RGB/4:4:4	8/10/12bpc
	1920x1080	1920	1080	24, 25, 30, 50, 60	RGB/4:4:4	8/10/12bpc
	2048x1080	2048	1080	24, 25, 30, 50, 60	RGB/4:4:4	8/10/12bpc

HDMI 2.0

此介面支援 HDCP 1.x 與 2.2。

	格式	水平解析度	垂直解析度	影格速率 (Hz)	取樣	位元深度
HD	1280x720	1280	720	24, 25, 30, 50, 60	RGB/4:4:4/4:2:2	8/10/12bpc
	1920x1080i	1920	1080	50, 60	RGB/4:4:4/4:2:2	8/10/12bpc
	1920x1080	1920	1080	24, 25, 30, 50, 60	RGB/4:4:4/4:2:2	8/10/12bpc
	2048x1080	2048	1080	24, 25, 30, 50, 60	RGB/4:4:4/4:2:2	8/10/12bpc

SDI (HD、3G、6G 與 12G-SDI)

此介面需要有效的 SMPTE-352 負載。

	格式	水平解析度	垂直解析度	影格速率 (Hz)	取樣	位元深度	注意
HD	1280x720	1280	720	24, 25, 30, 50, 60	4:2:2	10bpc	—
	1920x1080i	1920	1080	50, 60	4:2:2	10bpc	—
	1920x1080	1920	1080	24, 25, 30	4:2:2	10bpc	—

格式	水平解析度	垂直解析度	影格速率 (Hz)	取樣	位元深度	注意	
	2048x1080	2048	1080	24, 25, 30	4:2:2	10bpc	—
3G	1280x720	1280	720	24, 25, 30, 50, 60	RGB/4:4:4	10/12bpc	僅限 A 級
	1920x1080i	1920	1080	50, 60	RGB/4:4:4	10/12bpc	僅限 A 級
	1920x1080	1920	1080	24, 25, 30	RGB/4:4:4	10/12bpc	僅限 A 級
	1920x1080	1920	1080	50, 60	4:2:2	10bpc	僅限 A 級
	2048x1080	2048	1080	24, 25, 30	RGB/4:4:4	10/12bpc	僅限 A 級
	2048x1080	2048	1080	50, 60	4:2:2	10bpc	僅限 A 級
6G	1920x1080	1920	1080	50, 60	RGB/4:4:4	10/12bpc	—
	2048x1080	2048	1080	50, 60	RGB/4:4:4	10/12bpc	—

TSIC 視訊格式

識別 Terra SDVoE (TSIC) 輸入卡的視訊格式。

TSIC (HDMI 2.0) 介面支援 HDCP 1.x 與 2.2。

格式	水平解析度	垂直解析度	影格速率 (Hz)	取樣	位元深度	
HD	1280x720	1280	720	24, 25, 30, 50, 60	RGB/4:4:4/4:2:2	8/10/12bpc
	1920x1080	1920	1080	50, 60	RGB/4:4:4/4:2:2	8/10/12bpc
	1920x1080	1920	1080	24, 25, 30, 50, 60	RGB/4:4:4/4:2:2	8/10/12bpc
	2048x1080	2048	1080	24, 25, 30, 50, 60	RGB/4:4:4/4:2:2	8/10/12bpc

QDPIC 視訊格式

識別 QDPIC 卡的視訊格式。

DisplayPort 1.2 介面支援 HDCP 1.x。

格式	水平解析度	垂直解析度	影格速率 (Hz)	取樣	位元深度	
HD	1280x720	1280	720	24, 25, 30, 50, 60	RGB/4:4:4	8/10/12bpc
	1920x1080	1920	1080	24, 25, 30, 50, 60	RGB/4:4:4	8/10/12bpc
	2048x1080	2048	1080	24, 25, 30, 50, 60	RGB/4:4:4	8/10/12bpc

TDPIC 視訊格式

識別 TDPIC 卡的視訊格式。

DisplayPort 1.1a 介面支援 HDCP 1.x。

格式	水平解析度	垂直解析度	影格速率 (Hz)	取樣	位元深度	
HD	1280x720	1280	720	24, 25, 30, 50, 60	RGB/4:4:4	8/10bpc
	1920x1080	1920	1080	24, 25, 30, 50, 60	RGB/4:4:4	8/10bpc
	2048x1080	2048	1080	24, 25, 30, 50, 60	RGB/4:4:4	8/10bpc

DDIC 視訊格式

識別 DDIC 卡的視訊格式。DVI-D 介面支援 HDCP 1.x。

格式	水平解析度	垂直解析度	影格速率 (Hz)	取樣	位元深度	
HD	1280x720	1280	720	60	RGB/4:4:4	8bpc
	1920x1080	1920	1080	24, 25, 30, 50, 60	RGB/4:4:4	8bpc
	2048x1080	2048	1080	24, 25, 30, 50, 60	RGB/4:4:4	8bpc

THIC 視訊格式

識別 THIC 卡的視訊格式。HDMI 1.3 介面支援 HDCP 1.x。

格式	水平解析度	垂直解析度	影格速率 (Hz)	取樣	位元深度	
HD	1280x720	1280	720	24, 25, 30, 50, 60	RGB/4:4:4/4:2:2	8/10/12bpc
	1920x1080i	1920	1080	50, 60	RGB/4:4:4/4:2:2	8/10/12bpc
	1920x1080	1920	1080	24, 25, 30, 50, 60	RGB/4:4:4/4:2:2	8/10/12bpc
	2048x1080	2048	1080	24, 25, 30, 50, 60	RGB/4:4:4/4:2:2	8/10/12bpc

HDBase-T 視訊格式

識別 HDBase-T 卡的視訊格式。HDMI 1.4 介面支援 HDCP 1.x。

格式	水平解析度	垂直解析度	影格速率 (Hz)	取樣	位元深度	
HD	1280x720	1280	720	24, 25, 30, 50, 60	RGB/4:4:4/4:2:2	8/10/12bpc
	1920x1080i	1920	1080	50, 60	RGB/4:4:4/4:2:2	8/10/12bpc
	1920x1080	1920	1080	24, 25, 30, 50, 60	RGB/4:4:4/4:2:2	8/10/12bpc
	2048x1080	2048	1080	24, 25, 30, 50, 60	RGB/4:4:4/4:2:2	8/10/12bpc

3GIC 視訊格式

識別 HD 與 3G-SDI 之 3GIC 卡的視訊格式。

	格式	水平 解析 度	垂直 解析 度	影格速率 (Hz)	取樣	位元深度	注意
HD	1280x720	1280	720	24, 25, 30, 50, 60	4:2:2	10bpc	—
	1920x1080i	1920	1080	50, 60	4:2:2	10bpc	—
	1920x1080	1920	1080	24, 25, 30	4:2:2	10bpc	—
	2048x1080	2048	1080	24, 25, 30	4:2:2	10bpc	—
3G	1280x720	1280	720	24, 25, 30, 50, 60	RGB/4:4:4	10/12bpc	建議 A 級
	1920x1080i	1920	1080	50, 60	RGB/4:4:4	10/12bpc	建議 A 級
	1920x1080	1920	1080	24, 25, 30	RGB/4:4:4	10/12bpc	建議 A 級
	1920x1080	1920	1080	50, 60	4:2:2	10bpc	建議 A 級
	2048x1080	2048	1080	24, 25, 30	RGB/4:4:4	10/12bpc	建議 A 級
	2048x1080	2048	1080	50, 60	4:2:2	10bpc	建議 A 級

Corporate offices

Christie Digital Systems USA, Inc.
ph: 714 236 8610

Christie Digital Systems Canada Inc.
ph: 519 744 8005

Worldwide offices

Africa
ph: +27 (0)11 510 0094

Australia
ph: +61 (0) 7 3624 4888

Brazil
ph: +55 (11) 2548 4753

China (Beijing)
ph: +86 10 6561 0240

China (Shanghai)
ph: +86 21 6030 0500

Columbia
ph: +57 (318) 447 3179

Germany
ph: +49 (0) 221 99512 0

India
ph: +91 (080) 6708 9999

Japan (Tokyo)
ph: 81 3 3599 7481

Korea (Seoul)
ph: +82 2 702 1601

Mexico
ph: +52 55 4744 1790

Singapore
ph: +65 6877 8737

Spain
ph: +34 91 633 9990

Middle East
ph: +971 (0) 503 6800

United Kingdom
ph: +44 (0) 118 977 8000

United States (Arizona)
ph: 602 943 5700

Independent sales consultant offices

Italy
ph: +39 (0) 2 9902 1161

Russia
ph: +36 (0) 1 47 48 100



For the most current technical documentation, visit www.christiedigital.com.

