

安装和设置指南  
020-102097-09

# Boxer 30 (Bb.2)

**CHRISTIE®**

## 声明

### 版权和商标

版权所有 © 2021 Christie Digital Systems USA, Inc. 保留所有权利。

所有品牌名称和产品名称均为其各自所有者的商标、注册商标或商号名称。

### 一般信息

我们已尽力保证信息的准确性，但有时产品的可用性或产品本身会发生更改，而本文档可能无法涵盖这些更改。Christie 保留随时对规格进行更改的权利，恕不另行通知。本手册中的性能规格均为一般代表，可能会因种种超出 Christie 控制的情况（例如在某些工作环境中对产品的维护）而发生改变。性能规格基于手册印刷时可用的信息。Christie 对本材料不做任何形式的担保，包括但不限于对特定用途适用性的默示担保。对本材料中的错误，以及因执行或使用本材料而引起的意外或必然损害，Christie 概不负责。加拿大和中国制造工厂通过了 ISO 9001 认证。

### 保修

产品将根据 Christie 的标准有限保修条款进行保修，而其详细信息可通过访问 <https://www.christiedigital.com/help-center/warranties/> 或者与 Christie 经销商或 Christie 联系来获得。

### 预防性维护

预防性维护对保障产品的持久正常工作十分重要。请按要求进行维护并遵守 Christie 规定的维护方案，否则将失去享受保修服务的权利。


### 管制规定

本产品经测试符合 FCC 规则第 15 部分中 A 类数字设备的限制。设定这些限制的目的在于：当在商业环境中运行本产品时，针对有害的干扰提供合理的保护。本产品会产生、利用并发射无线射频能量，如果未按说明手册中的要求安装和使用此产品，可能会对无线电通信产生有害干扰。在居民区内运行本产品有可能造成有害干扰，如发生此类干扰，则用户必须自费予以纠正。未经责任部门明确批准对产品进行更改或修改，可能导致用户丧失使用设备的权利。

### CAN ICES-3 (A) / NMB-3 (A)

이 기기는 업무용(A급)으로 전자과적합등록을 한 기기이오니 판매자 또는 사용자는 이점을 주의하시기 바라며, 가정 외의 지역에서 사용하는 것을 목적으로 합니다.

### 环保


本产品的设计和制造过程都选用可供回收和重复利用的优质材料和组件。该符号  表示此类电气和电子设备在使用寿命终结时应与常规废弃物分开处理。本产品废弃时，请根据当地法规进行适当处理。欧盟国家使用多种分门别类的废旧电气电子产品回收系统。请让我们携手保护我们的生存环境！

# China RoHS compliance information

## 关于中国《电子信息产品污染控制管理办法》的说明

- Environmentally Friendly Use Period

环保使用期限

	<p>The year number in the centre of the label indicates the Environmentally Friendly Use Period, which is required to mark on the electronic information product sold in China according to the China RoHS regulations.</p> <p>本标志中表示的年数是根据《电器电子产品有害物质限制使用管理办法》（2016年1月21日）制定的、适用于在中华人民共和国境内销售的电子信息产品的环保使用期限。</p>
---	---

- Material Concentration Values Table

有毒有害物质含量表

Part name	部件名称	Material Concentration (有毒有害物质或元素)					
		铅 (Pb)	汞 (Hg)	镉 (Cd)	六价铬 (Cr 6+)	多溴联苯 (PBB)	多溴二联苯醚 (PBDE)
Power supply	电源	X	O	O	O	O	O
Switch	开关	X	O	O	O	O	O
Line filter	滤波器	X	O	O	O	O	O
Harness/cable	连接电线/缆	X	O	O	O	O	O
Backplane	底板	X	O	O	O	O	O
Image processing and control boards	影像处理和控制板	X	O	O	O	O	O
Blower/fan	吹风机/风扇	X	O	O	O	O	O
Sensor	传感器	X	O	O	O	O	O
Illumination optics system	照明光学系统	X	O	X	O	O	O
Projection lens	投影镜头	X	O	X	O	O	O
Mechanical enclosure*	机械附件	X	O	O	O	O	O
Lamp	灯泡	O	X	O	O	O	O

### Note:

This table is prepared in accordance with the provisions of SJ/T 11364.

本表格依据 SJ/T 11364 的规定编制。

**O:** indicates that said hazardous substance contained in all of the homogeneous materials for this part is below the limit requirement of GB/T 26572.

表示该有害物质在该部件所有均质材料中的含有均在 GB/T 26572 规定的限量要求以下。

**X:** indicates that said hazardous substance contained in at least one of the homogeneous materials used for this part is above the limit requirement of GB/T 26572.

表示该有害物质至少在该部件的某一均质材料中的含有超出 GB/T 26572 规定的限量要求。

\* This part uses metallic alloys, which may contain Lead. 因该部件使用金属合金材料, 故可能含有铅。

# 内容

<b>简介</b>	<b>7</b>
安全和警告指南	7
安装安全和警告指南	8
亮度危险距离	8
产品标签	10
投影机概述	12
联系您的经销商	12
主要功能	12
投影机工作原理	13
组件清单	13
产品文档	13
相关文档	14
<b>安装与设置</b>	<b>15</b>
安装地点要求	15
物理工作环境	15
电源连接	15
投影机组件	16
红外遥控器键盘	17
显示屏面板组件	20
放置投影机	20
调平投影机	21
安装投影机镜头	21
连接到交流电源	22
打开投影机	23
投影机 LED 状态指示灯	23
投影机 LED 快门指示灯	24
灯泡状态	24
关闭投影机	25
校准镜头电机	25
取下投影机镜头	25
校准图像	26
选择测试图像	26

调整偏移. . . . .	27
调整视轴. . . . .	27
调整折叠式反射镜. . . . .	29
优化积分器变焦和聚焦. . . . .	30
调整 DMD 会聚. . . . .	33
通过镜头变焦和聚焦调整影像. . . . .	34
运行“自动设置”以优化显示设置. . . . .	34
配置 Boxer 30 来使用 Christie 链接. . . . .	34
<b>连接设备并建立通信. . . . .</b>	<b>35</b>
IMXB 端口. . . . .	35
通过 3G 输入卡连接视频源. . . . .	36
通过 DVI 连接视频源. . . . .	36
通过显示端口连接视频源. . . . .	36
通过 HDMI 连接视频源. . . . .	37
通过 HBMIC 连接视频源. . . . .	37
通过 TSIC 连接视频源. . . . .	37
通过 HDBaseT 连接视频源. . . . .	38
选择视频源. . . . .	38
连接计算机或服务器. . . . .	38
配置 RS232 端口. . . . .	39
设置以太网. . . . .	39
<b>Boxer 30 规格. . . . .</b>	<b>40</b>
显示屏. . . . .	40
控制信号的兼容性. . . . .	40
随附的输入卡. . . . .	41
可选输入卡. . . . .	42
温度传感器阈值. . . . .	42
风扇的警告阈值. . . . .	43
液体冷却模块的警告阈值. . . . .	44
电源要求. . . . .	44
物理规格. . . . .	45
附件. . . . .	45
管制规定. . . . .	46
安全. . . . .	46
近场通信读取器. . . . .	47
电磁兼容性. . . . .	47

环境. . . . . 47

环境. . . . . 48

**信号连接规格. . . . . 49**

    HBMIC 视频格式. . . . . 49

    TSIC 视频格式. . . . . 50

    QDPIC 视频格式. . . . . 50

    TDPIC 视频格式. . . . . 51

    DDIC 视频格式. . . . . 51

    THIC 视频格式. . . . . 51

    HDBase-T 视频格式. . . . . 51

    3GIC 视频格式. . . . . 52

# 简介

本手册适用于经过专业培训，可操作 Christie 高亮度投影系统的操作员。



本文档中的插图仅供参考，可能无法准确描述您的投影机型号。

有关完整的 Boxer 30 产品文档和技术支持，请转至 [www.christiedigital.com](http://www.christiedigital.com)。

## 安全和警告指南

请在安装和操作投影机之前阅读所有安全和警告指南。

此投影机专用于非影院环境。

此投影机的工作环境必须符合工作环境规定。请仅使用 Christie 推荐的配件和/或附件。使用其他配件或附件可能会引起火灾、电击或人身伤害。



**警告!** 如果未能避免下列情况，则可能会导致死亡或严重伤害。

- 根据本文档规定，本产品必须在符合操作范围的环境下操作。
- 在光源开启的情况下，请勿直视镜头。极高的亮度可能会导致永久性的眼睛损伤。
- 强光！进入接触受限的区域进行产品维修或维护时，将产品电源关闭，并断开与交流电源的连接或将光源关闭以避免前光圈的光束辐射，从而防止产品受到光束照射。
- 触电和灼伤危险！靠近内部组件时，请小心谨慎。
- 火灾危险！请将您的手、衣物和所有可燃材料远离投影机的高强度聚光束。
- 请勿将手指和身体其他部分靠近产品的运动部件。手动调整产品之前，请将长发束于脑后，摘下珠宝首饰，换下宽松衣服。
- 火灾与电击危险！仅限使用 Christie 规定的附件、配件、工具和替换部件。
- 电击危险！电源使用双极性/中性保险丝。开启该产品之前断开所有电源。
- 火灾危险！投影机电源输入端口 1 处断路器的电源切勿超过 30 A。
- 将产品安装在便于接触的交流电源插座附近。
- 火灾与电击危险！仅限使用 Christie 规定的附件、配件、工具和替换部件。



**当心!** 如果未能避免下列情况，则可能会导致轻度伤害或中度伤害。

- 绊倒或火灾危险！请将所有电缆置于不接触热表面、不被拖拉、羁绊、不被人踩踏或物体滚压的位置。
- 美国政府工业卫生学家会议 (American Conference of Governmental Industrial Hygienists, ACGIH) 建议每天 8 小时工作时间下的职业紫外照射剂量应低于 0.1 微瓦/平方厘米有效紫外辐射量。我们建议对工作场所进行评估，以确保员工不会遭受超过您所在地区政府规定的累计辐射量。请注意，我们已知某些药物可以提高对紫外辐射的敏感度。

## 安装安全和警告指南

请在安装投影机之前阅读所有安全和警告指南。



**警告!** 如果未能避免下列情况，则可能会导致死亡或严重伤害。

- 本产品可能会散发出危险的光辐射。（危险等级 3）
- 连接至 IT 电力系统时会产生高泄漏电流。
- Christie 产品必须由 Christie 合格技师进行安装和维修。
- 操作本产品之前必须保证所有机盖均已就位。
- 想要安全提升、安装或移动产品，至少需要四个人或额定值适当的起重设备。
- 架空安装框架和投影仪时，请始终安装安全带。
- 请遵守额定负荷和适用的本地安全规范。
- 以纵向模式安装投影机时，悬挂设备必须具备手册中所指定的足够的额定负载。
- 此产品必须安装在公众无法接近的受限区域。
- 安装此产品以避免用户和观众进入与视线齐平的限制区。
- 仅接受过受限区警示信息相关培训的人员有权进入该区域。
- 仅 Christie 合格技师有权打开产品外壳。



**当心!** 如果未能避免下列情况，则可能会导致轻度伤害或中度伤害。

- 触电和灼伤危险！靠近内部组件时，请小心谨慎。
- 只有 Christie 合格技师才有权使用工具箱中的工具。

## 亮度危险距离

此投影机可能会发出危险的光辐射和热辐射，根据 IEC62471 标准分类为危害等级 3。

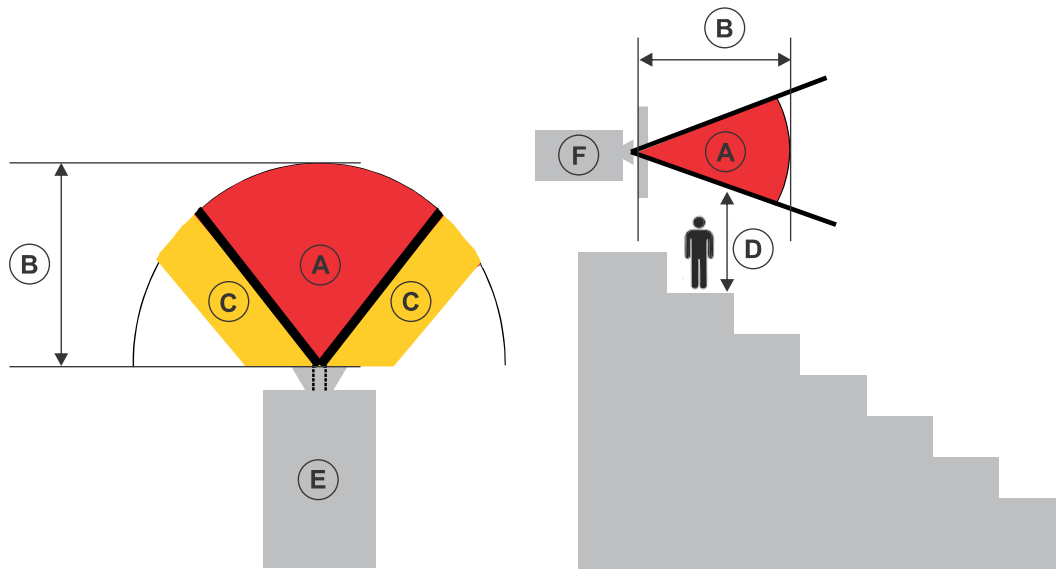


**警告!** 如果未能避免下列情况，则可能会导致严重伤害。

- 永久性/暂时性致盲危险！不允许直接暴露在光束中。
- 永久性/暂时性致盲危险！操作员必须将对光束的接触控制在危险距离内并将产品安装在可防止观察者眼睛在危险距离内接触光束的高度。危险区域在地板以上的距离不得低于 3.0 米，到危险区域的水平间隙不得小于 2.5 米。
- 强光！请勿将反射体放置在产品光路下。

以下内容显示了眼睛和皮肤危险距离的区域。





- A - 危险区域。投影机的投影光超过危险等级 2 的辐射极限的空间区域。在短暂或短促的接触后，亮度可能会造成眼睛损伤（在人眼躲避光源之前）。光可能会造成皮肤灼伤。
- B - 危险距离。操作员必须将对光束的接触控制在危险距离内，或将产品安装在可防止观察者眼睛在危险距离内接触光束的位置。
- C - 无接触区域。无接触区域的水平间隙必须至少为 2.5 米。
- D - 到危险区域的垂直距离。危险区域在地板以上的距离不得低于 3.0 米。
- E - 表示投影机的俯视图。
- F - 表示投影机的侧视图。

下表列出 Christie 投影机镜头变焦调整至最危险位置时的危险距离。



投影镜头	部件编号	危险距离 (m)
0.38:1	144-136101-XX	0.6
0.72:1 HB 定焦镜头	144-110103-XX	0.6
0.9:1 定焦镜头	144-111014-XX	0.7
1.13-1.31:1 HB 变焦镜头	144-103105-XX	1.1
1.31-1.63:1 HB 变焦镜头	144-104106-XX	1.3
1.63-2.17:1 HB 变焦镜头	144-105107-XX	1.7
1.99-2.71:1 HB 变焦镜头	144-106108-XX	2.2
2.71-3.89:1 HB 变焦镜头	144-107109-XX	3.1
3.89-5.43:1 HB 变焦镜头	144-108100-XX	4.2
4.96-7.69:1 HB 变焦镜头	144-109101-XX	6.0

## 产品标签

了解产品中所使用的标签。您的产品标签可能为黄色或黑色与白色。

### 常规危险

危险警告也同样适用于安装在已接通电源的 Christie 产品中的配件。

火灾与电击危险	
	<p>为防止火灾或电击危险，请勿使本产品接触雨水或湿气。</p> <p>请勿改动电源插头、使电源插座过载或将其与延长线一起使用。</p> <p>请勿拆下产品外壳。</p> <p>仅合格的 Christie 技师有权对本产品进行维修。</p>
电气危险	
	<p>本品有电击风险。</p> <p>请勿拆下产品外壳。</p> <p>仅合格的 Christie 技师有权对本产品进行维修。</p>



**警告！** 如果未能避免下列情况，则可能会导致死亡或严重伤害。



电击危险。为避免受到人身伤害，在进行维护或维修前，请断开所有电源连接。



触电危险。为避免受到人身伤害，在进行维护或维修前，请始终断开所有电源连接。



易爆物品危险。为避免受到人身伤害，在进行维护或维修前，请断开所有电源连接，并且穿着经 Christie 许可的防护服。



强光危险。为了避免受到人身伤害，决不要直视光源。



**当心!** 如果未能避免下列情况, 则可能会导致轻度伤害或中度伤害。



高温表面危险。为避免受到人身伤害, 在触摸或搬运投影机以进行维护或维修前, 请按建议的冷却时间对投影机进行冷却。



灼伤危险。为避免受到人身伤害, 在搬运投影机以进行维护或维修前, 请按建议的冷却时间对投影机进行冷却。



夹伤危险。为避免受到人身伤害, 请勿用手触摸, 并将衣物解开扎在身后。



转动的风扇叶片。为避免受到人身伤害, 请勿用手触摸, 并将衣物解开扎在身后。在进行维护或维修前, 请始终断开所有电源连接。



**注意。** 如果未能避免下列情况, 则可能会造成财产损失。



常规危险。



不适合家庭使用。

## 必要操作



在执行维护或维修操作前, 请断开所有电源连接。



请参考维修手册。

## 电气标签



表示存在防护性接地连接。



表示存在接地连接。

## 其他危险标签



危险等级 3 警告：表示本产品可能存在光辐射风险。本产品散发的热辐射可能会造成烧伤。

## 投影机概述

了解 Boxer 30 投影机。

Boxer 30 是一款专业品质、使用方便的投影机，其采用 Texas Instruments 的数字光处理 (Digital Light Processing, DLP™) 技术。Boxer 30 不仅可以流畅地集成到传统放映环境中、接入全世界的本地网络，还可以用各种格式进行多媒体演示，具有震撼人心的宽屏高清屏幕影像和。

## 联系您的经销商

记录关于您投影机的信息并保存此信息，以辅助您维修投影机。如果您在使用 Christie 投影机时遇到了问题，请联系您的经销商。

购买记录	
经销商:	
经销商或 Christie 销售/维修电话号码:	
投影机序列号:	
序列号位于 显示屏面板的许可标签上	
购买日期:	
安装日期:	

以太网设置	
默认网关	
投影机 IP 地址	
子网掩码	

## 主要功能

了解投影机的重要功能。

- 投影影像内置变形与融合
- 近场通信
- 多灯模块无需校正灯泡

- 改进后的镜头座可以通过卡口插入
- 单相 200-240 V
- 可从侧面进行光学调整
- 全方位操作
- TruLife 电子元件
- LCD 显示屏使信息一览无余

## 投影机工作原理

Boxer 30 接受各种输入信号，以在前投影屏幕或后投影屏幕上进行投影，通常用于商业和其他大屏幕场合。

高亮度光由水银蒸汽灯组产生，然后由三个数字微镜器件 (DMD) 面板调制，对数字化的红、绿或蓝色彩信息的输入数据流作出响应。随着这些数字流从视频源的流入，来自每个面板上对应“开”像素的光将被反射、会聚，然后通过一个或多个投影镜头放映到屏幕上，其中所有像素反射都被叠加到清晰的全彩色影像中。

## 组件清单

确认是否收到了全部投影机组件。

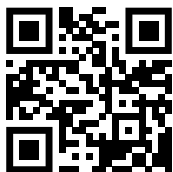
- 支持全亮度、六灯工作 的电源线
- 支持限功率、单灯工作的电源线
- 红外遥控器键盘

## 产品文档

有关安装、设置和用户信息，请参见 Christie Digital Systems USA Inc. 网站中提供的产品文档。请在使用或维修本产品前阅读全部说明。

### Boxer 4K, Boxer 2K, Boxer 30

1. 从 Christie 网站访问文档：
  - 转至 <http://bit.ly/2mpf6QK> 或 <https://www.christiedigital.com/en-us/business/products/projectors/3-chip-dlp/boxer-series>
  - 使用智能手机或平板电脑上的二维码读取应用程序扫描二维码。



2. 在产品页面上，选择型号并切换至 **Downloads (下载)** 选项卡。

## 相关文档

有关投影机的详细信息，请参阅以下文档。

- *Boxer 30 User Guide (P/N: 020-102016-XX)*
- *Boxer Product Safety Guide (P/N: 020-101780-XX)*
- *Boxer 4K Service Guide (P/N: 020-101699-XX)*
- *Boxer 30 Serial Commands Guide (P/N: 020-102096-XX)*
- *Boxer 30 Status System Guide (P/N: 020-102233-XX)*

# 安装与设置

了解如何安装、连接和优化投影机显示屏。

## 安装地点要求

要安全安装并运行投影机，安装地点必须选在只有经授权人员可以靠近的位置且必须至少符合以下要求。

### 物理工作环境

提供工作环境规范。

- 室温（工作）5 到 40°C（41 到 104°F）高达 457.2 m (1500 ft)
- 湿度（非冷凝）10% 至 80%
- 工作海拔：5 至 25°C（41 至 77°F）的环境下最高 3,000 m (10,000 ft)

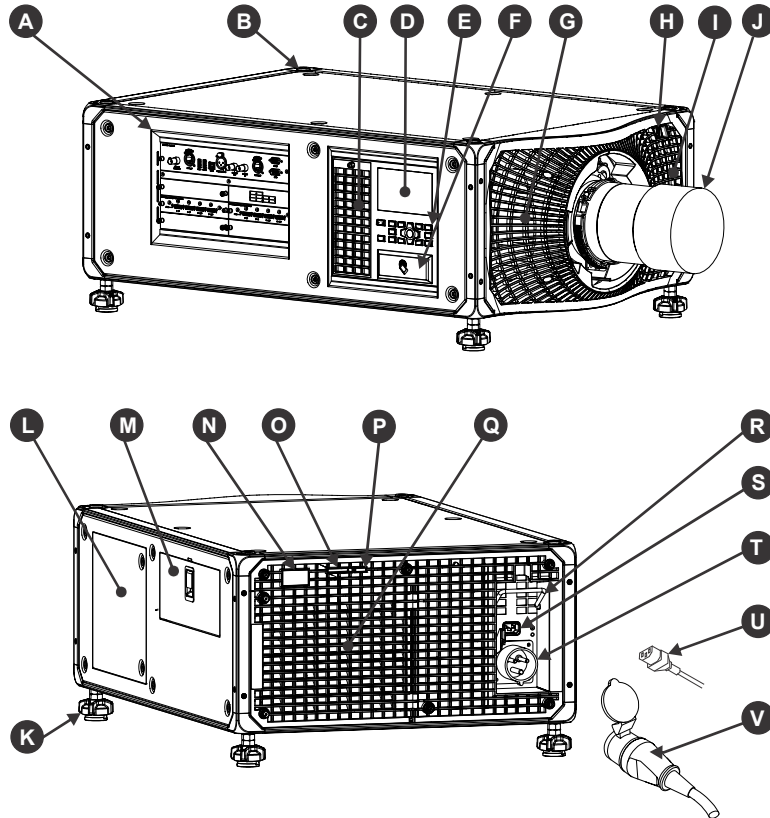
### 电源连接

投影机使用独创的双交流电源插孔电力系统，提供两种功率模式。

要在全亮度模式（六灯）下操作投影机，请使用交流电源输入端 **1** 为投影机供电（如有合适的高功率电源）。要在限功率模式（单灯）下操作投影机，请通过交流电源输入端 **2** 使用标准的低电源为投影机供电。为每种电源提供了不同的电源线。如果使用输入端 **1**，在安装时需要额定电流为 **30A** 的壁装断路器。如果使用输入端 **2**，在安装时需要额定电流为 **15A** 的壁装断路器。

## 投影机组件

标识投影机的主要组件。



ID	组件	说明
A	通信和输入面板	将媒体源连接到选项卡或 IMXB 上的端口。
B	安装和悬吊孔	M12 x 1.75 孔，用于安装投影机支脚，包含安装点和悬吊点。
C	用户接口空气过滤器门	专为用户接口空气过滤器提供。
D	显示屏面板	显示投影机菜单和状态。
E	键盘界面	控制投影机。
F	Christie 触控	启用 Android 设备，以便与使用近场通信的投影机建立通信。
G	电子元件侧过滤器门	提供电子元件侧过滤器的入口。
H	前方红外	接收来自红外遥控器的传输信号。
I	灯泡侧过滤器门	提供灯泡侧过滤器的入口。
J	投影镜头	本投影机可使用多种镜头。附件中列出了可用镜头。
K	可调支脚	放置放映机时请视需要升降这两个支脚，确保放映机所有侧面均保持水平，以使显示的影像呈矩形，而不发生梯形失真。
L	维修室	进入折叠式反射镜、进行光学变焦/聚焦和 DMD 会聚调整的入口。

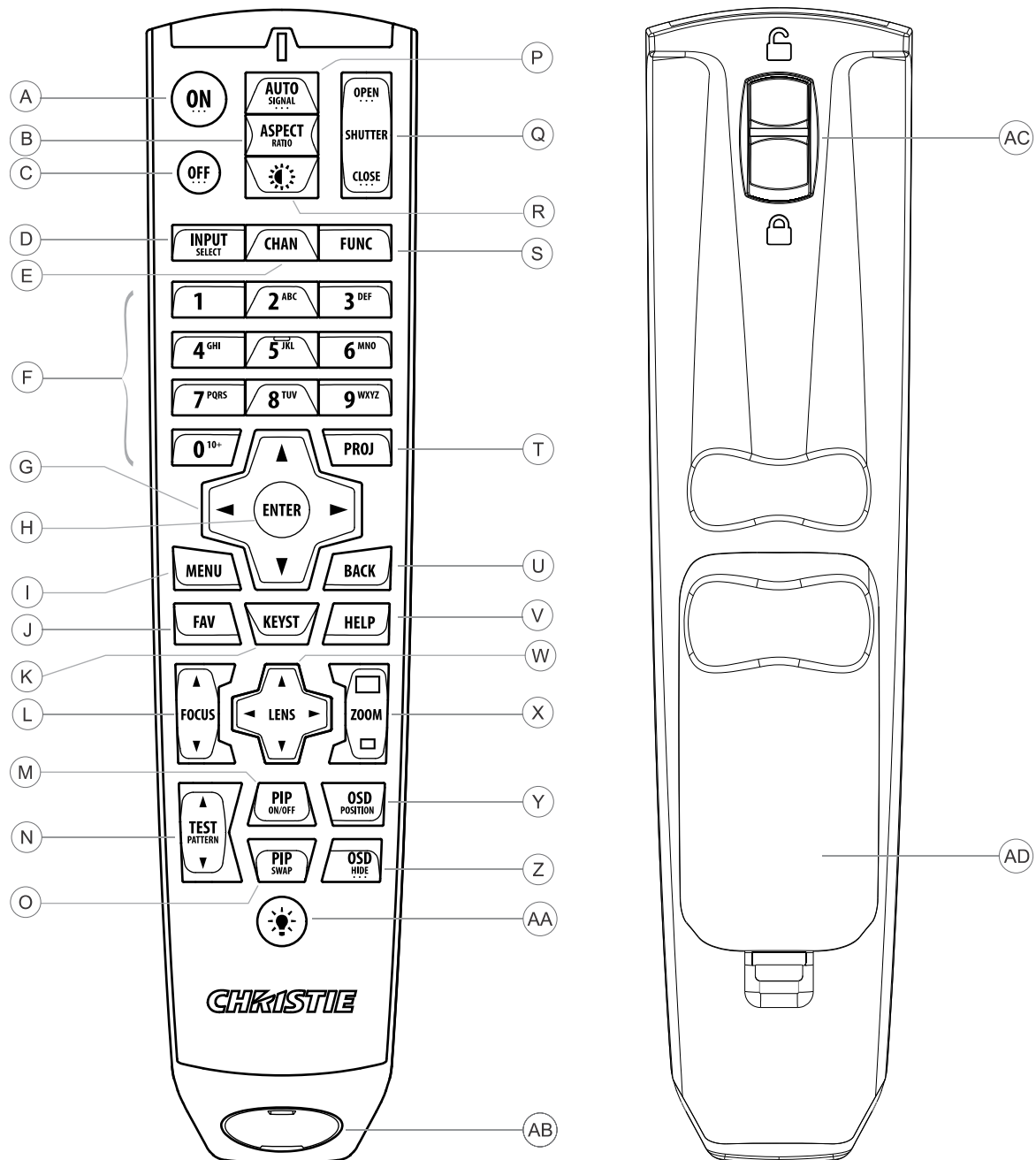


ID	组件	说明
M	工具箱	为 Christie 合格技师提供工具。
N	后方红外	接收来自红外遥控器的传输信号。
O	LED 状态指示器	指示灯泡和电源状态。
P	快门 LED 状态指示灯	指示快门状态。
Q	灯泡室门	进入灯泡室的入口。
R	交流电源锁	锁定输入端 1 的电源线。
S	交流输入端 2: 限功率	使用此 IEC 320-C14 插孔连接适合您所在地区的标称电源线（组件 R）。供限功率模式使用。
T	交流输入端 1: 全功率	使用此 IEC 309 插孔连接适合您所在地区的标称电源线（组件 S）。供全功率模式使用。
U	电源线: 限功率	在限功率模式下，将提供的适合您所在地区的标称电源线与交流输入端 2 连接。
V	电源线: 全功率	在全功率模式下，将提供的适合您所在地区的标称电源线与交流输入端 1 连接。

## 红外遥控器键盘

红外控器键盘通过电池供电的红外 (IR) 发射器以无线通信方式操控放映机。

要使用红外遥控器，需将键盘面向投影机前方或后方的红外传感器，然后按下功能键。投影机上的两个红外传感器之一检测到信号，并传递命令以进行内部处理。遥控器还提供了一个接头，可以有线的方式连接到投影机。

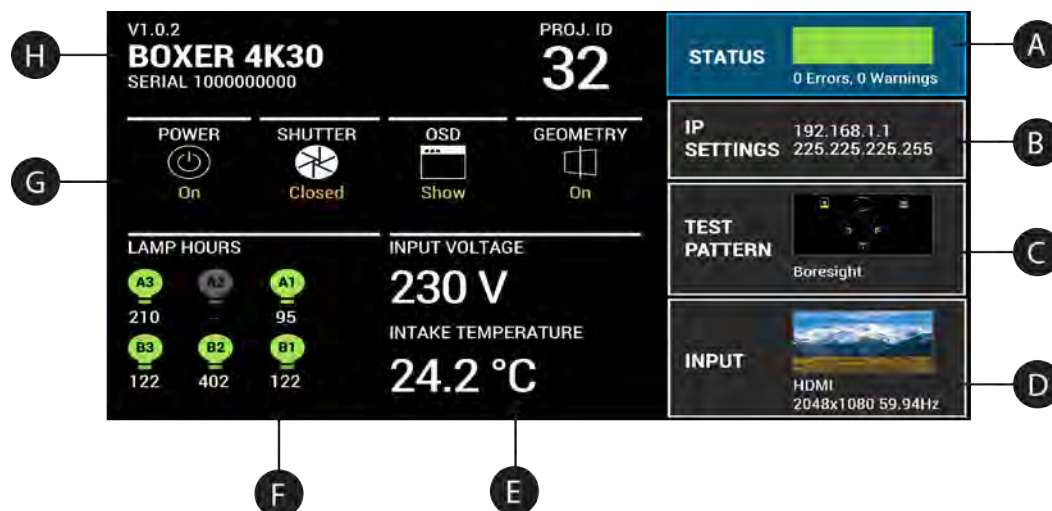


按钮	说明
A	投影机光源上的电源。
B	打开宽高比对话框。
C	关闭光源并使得投影机处于待机状态。
D	选择任何插槽上的活动状态或非活动状态输入。
E	不支持。

按钮	说明
F	输入数字，如菜单、项目索引或值。
G	使用箭头来浏览菜单或调整设置。
H	选择突出显示的菜单项以及更改或接受某个值。
I	切换菜单的打开/关闭状态。
J	不支持。
K	打开梯形失真对话框。
L	调整镜头聚焦。
M	不支持。
N	显示测试图像。
O	不支持。
P	自动优化影像。
Q	打开或关闭快门。
R	不支持。
S	选定数字后即可启动自定义操作。
T	安装多台投影机时选择其中一台投影机。
U	返回至上一级菜单或退出菜单（处于顶级菜单时）。
V	显示上下文相关帮助。
W	用于调整镜头偏移的箭头。
X	调整镜头变焦。
Y	打开屏幕显示位置菜单。
Z	显示或隐藏屏幕显示菜单。
AA	打开遥控器背光。
AB	插头式 3 针 XLR 接头，适用于有线的选购产品。
AC	锁定/解锁键盘。
AD	电池盖。

## 显示屏面板组件

标识显示屏面板（也称为主页）的主要组件。



ID	组件	说明
A	Status (状态)	包含投影机健康情况的相关信息，包括警告数和错误数。用于访问状态系统。
B	IP Settings (IP 设置)	显示 IP 地址和子网值。用于更改 IP 设置。
C	Test Pattern (测试图像)	显示当前选择的测试图像。如果未选择测试图像，则显示 Off (关闭)。用于访问测试图像列表。
D	Input (输入)	显示当前选择的输入信号。用于访问输入信号列表。
E	Power and Temperature (电源和温度)	指示输入电压 (伏特) 和进气温度 (摄氏度)。
F	Lamp Hours (灯泡使用时间)	显示灯泡状态和已使用小时数。
G	Projector and Component Controls (投影机及组件控件)	指示投影机及其组件的状态。
H	投影机信息	提供投影机相关信息，如投影机名称、序列号、软件版本和投影机 ID。

## 放置投影机

根据屏幕放置投影机。

有关将投影机放置在悬吊框架中的信息，请参阅 *Assembling the Precision 1 Rigging Frame (P/N: 020-102719-XX)* 或 *Assembling the Boxer Rigging Frame (P/N: 020-102018-XX)* 说明书。

1. 放置投影机，使镜头垂直于屏幕。

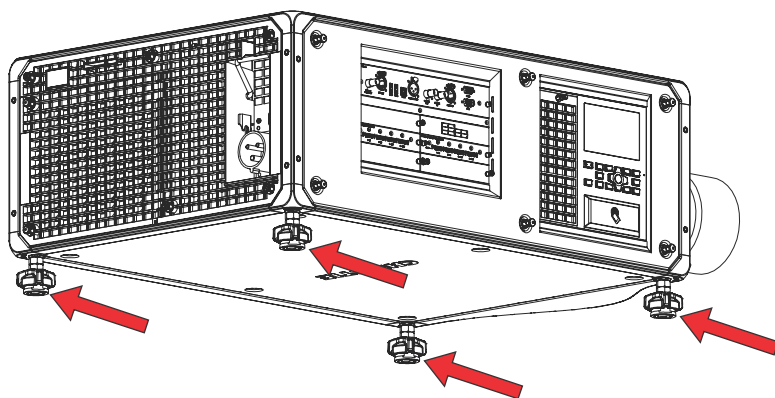
请尽量将投影机的镜头与屏幕保持垂直，即便当镜头比屏幕中心高出很多，也要如此。当投影距离特别短而屏幕非常宽时，为与屏幕保持更好的垂直度，不得不降低一些对准度。在这些情况下，一定程度的镜头偏移可能会减少梯形失真。

2. 将投影机放置在与屏幕中心对齐的位置。

## 调平投影机

使用投影机支脚调平投影机。

1. 若要调整投影机的垂直位置，请使用投影机底部可调支脚上的可调节旋钮使其伸长或缩短。



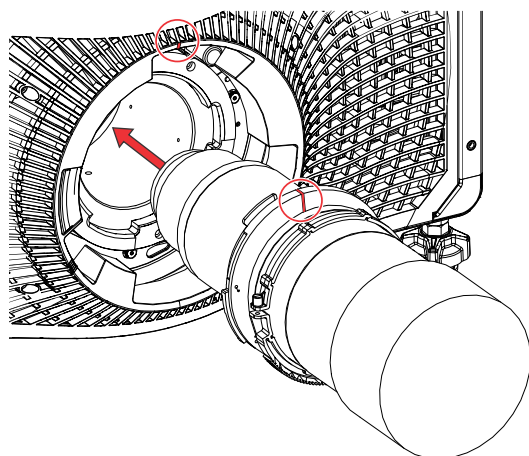
可将投影机支脚拆卸，并将其移至投影机顶部，使其以反方向运行。

2. 完成所需的调整后，使用扳手拧紧投影机底部的锁紧螺母。

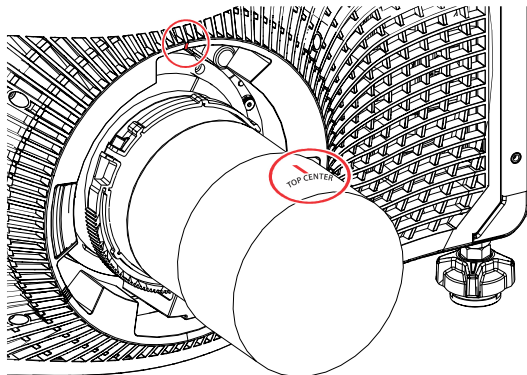
## 安装投影机镜头

仅使用 **Boxer 30** 投影机专用镜头。如果安装的镜头不是 **Boxer 30** 专用，则将显示一则警告，提示镜头不存在。

1. 取下镜头上的镜头盖。  
为确保投影镜头的安全运输，需要使用包装带，从而抑制变焦环在运输过程中发生旋转。
2. 按红色线将前盖上的导轨与镜头对齐。



- 将镜头插入到投影机中，并顺时针旋转，直至听到两声咔哒声。  
第一声咔哒表示已卡入安全锁机构。
- 顺时针旋转镜头，直至听到第二声咔哒声。  
第二声咔哒表示镜头已安全固定到位。顶部中心标签应朝上，并与前盖上的镜头导轨对齐。



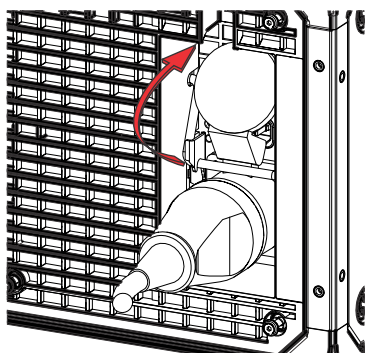
## 连接到交流电源

Boxer 30 投影机可在全功率或限功率模式下运行，具体取决于可用或所需的交流电源。

电源模式	功能
输入端 1: 全功率	<ul style="list-style-type: none"> <li>• 六灯泡模式</li> <li>• 额定 30 安培连接器</li> <li>• 200 - 240 V 交流</li> <li>• 全亮度</li> </ul>
输入端 2: 限功率	<ul style="list-style-type: none"> <li>• 单灯泡模式</li> <li>• 额定 15 安培连接器</li> <li>• 100 - 130 V 交流; 200- 240 V 交流</li> <li>• 减少亮度</li> </ul>

要将交流电源连接到投影机:

- 将交流电源连接到投影机上的交流电源入口。
- 使用全功率模式时，为了确保交流电源线不会掉落，请拉下安全门锁并使其锁定就位。  
要拔下电源线，请按下垂片，向上拉门锁以释放电源线。



## 打开投影机

将投影机接入交流电源后，电源即会开启。



**警告！** 如果未能避免下列情况，则可能会导致死亡或严重伤害。

- 电击危险！如果交流电源不在许可标签上指定的额定电压和电流范围内，请勿尝试操作。

1. 将投影机插入交流电源。

插入后，投影机将在 60 秒内自动通电进入待机模式。显示屏面板的功能变为可用。

2. 要使用投影机键盘打开光源，请按住 **Power (电源)**  按钮，直至听到蜂鸣声。

要使用遥控器打开光源，请按住 **ON (打开)** 按钮，直至听到蜂鸣声。

### 相关信息

电源要求（在第 44 页）

## 投影机 LED 状态指示灯

标识 LED 状态颜色及其含义。

LED	状态		说明
蓝色	稳定	待机	光源关闭。视频电子元件关闭。投影机状态正常。
	闪烁	冷却	投影机切换为以下两种待机状态之一： <ul style="list-style-type: none"> <li>光源关闭，视频电子元件启动。</li> <li>光源关闭。视频电子元件和光源正在冷却。</li> </ul>
绿色	稳定	光源打开	光源打开。投影机状态正常。
	闪烁	启动	投影机切换为光源打开状态。光源正在预热。视频电子元件正在初始化。
黄色	稳定	待机警告	投影机处于待机状态。投影机存在问题，但此问题并不妨碍投影机的工作。
	黄灯/绿灯闪烁	启动期间警告	投影机处于启动状态。投影机存在问题，但此问题并不妨碍投影机的工作。

LED	状态	说明
	闪烁	光源打开警告 光源打开。投影机存在问题，但此问题并不会导致投影机关机。
	黄灯/蓝灯闪烁	冷却期间警告 投影机处于冷却状态。光源关闭。视频电子元件和光源正在冷却。投影机存在问题，但此问题并不妨碍投影机的工作。
红色	稳定	待机错误 投影机处于待机状态。投影机存在错误，导致投影机无法开机。
	闪烁	错误 投影机启动、冷却期间或光源关闭时出现错误。投影机将关闭。
关闭	交流电源关闭	交流电源关闭。







## 投影机 LED 快门指示灯

标识快门 LED 状态颜色及其含义。

LED	状态	说明
稳定的品红色	快门关闭	快门关闭。 待机模式下将会自动关闭快门，品红色灯的颜色会变得柔和。
关闭	快门打开	快门打开。

## 灯泡状态

了解灯泡的 LED 状态。


LED	状态	说明
	关闭	灯泡熄灭。
	点亮	灯泡点亮。
	预热	灯泡正在预热。
	冷却	灯泡正在冷却。
	使用时间超过用户限值	在超出了用户设置的使用时间警告水平时显示。
	无法点亮	灯泡无法点亮。



LED	状态	说明
	灯泡熄灭 - 未知	灯泡熄灭，但状态未知，因为无法与灯泡驱动器建立联系。
	灯泡熄灭 - 连锁	由于触发了连锁而导致灯泡熄灭。
	缺失	未安装灯泡。

## 关闭投影机

关闭电源准备检查或维护时，请务必断开交流电源。

1. 要使用投影机键盘关闭光源，请按住  按钮，直至听到蜂鸣声。  
要使用遥控器关闭光源，请按住 **OFF (关闭)** 按钮，直至听到蜂鸣声。  
关闭投影机时允许其完成冷却循环。如果可以，请勿立即拔下投影机电源。
2. 要关闭投影机，请断开交流电源。

## 校准镜头电机

使用投影机之前请确保已对镜头电机进行校准。

若未正确校准镜头电机，则可能会出现以下情况：

- 错误报告镜头电机的位置。
- 无法使用镜头电机的全部范围。
- 镜头电机的位置超出了预定义的禁用区。
- 损坏投影机。

当满足下列任一条件时需校准镜头电机：

- 更换镜头之后。
- 移动和/或推动投影机后。
- 对变焦或聚焦进行任意手动调整之后。

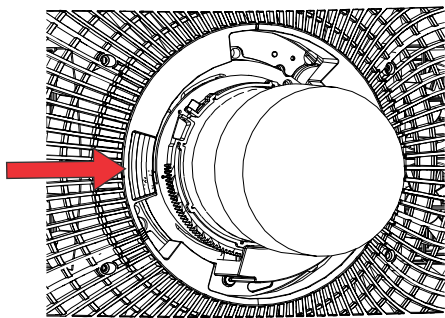
要校准镜头：

1. 选择 **MENU (菜单) > Configuration (配置) > Lens Settings (镜头设置) > Lens Calibration (镜头校准)**。
2. 选择 **Enter**。

## 取下投影机镜头。

使用正确的方法取下投影机镜头。

1. 推入镜头释放按钮，并保持不动。



2. 逆时针旋转镜头，直至镜头导轨对齐。
3. 从投影机中直接滑出镜头。  
如果无法轻松滑出镜头，则在取下镜头之前重置镜头偏移。
4. 盖上镜头盖防止镜头损坏。



**警告！** 如果未能避免下列情况，则可能会导致死亡或严重伤害。

- 一旦取下镜头，镜头的安全固定功能便会丧失。要重新卡入安全锁机构，必须在取下镜头后重新安装，或者完全顺时针旋转，直至听到咔哒声。
- 为确保投影镜头的安全运输，需要使用包装带，从而抑制变焦环在运输过程中发生旋转。

## 校准图像

请仅在投影机在最终位置完全组装好并启动后，再进行影像校正。

基本影像校正可确保 DMD 反射的影像与镜头和屏幕平行并对准镜头和屏幕的中心。此初始光学校正是优化屏幕影像的基础，并且必须在最终视轴调整前完成。开始校正前，请确保投影机与屏幕的相对位置正确。

1. 确保投影机位于特定镜头的投影距离范围内。
2. 显示测试图像。
3. 使用主镜头进行快速初步对焦和（如可用）变焦调整。  
此时不必考虑影像的一致性，只需对焦。在镜头范围中间通过变焦和对焦调整色彩是良好的习惯做法。
4. 在镜头表面举起一张纸，根据需要调整偏移量直到影像在镜头范围内处于居中位置。此操作最好使用全黑色视野。
5. 如果投影机的安装位置偏离屏幕轴中心，则根据需要偏移镜头。将投影机朝屏幕中心方向作略微调整，不过执行此操作时应小心，过度倾斜会导致梯形失真形变过大。
6. 在屏幕上投影框架图像的同时，再次检查投影机水平度，以使影像上边缘与屏幕上边缘平行。

## 选择测试图像

多个测试图像可用于配置投影机和诊断所有可能出现的问题。

1. 使用箭头从显示屏面板选择 **Test Pattern（测试图像）**。  
还可以通过 **MENU（菜单） > Test Pattern（测试图像）** 或按下红外遥控器上的 **N** 来选择测试图像。
2. 滚动翻看测试图像列表。
3. 选择所需的测试图像。
4. 选择 **Enter** 确认选择。

## 调整偏移

调整偏移，在屏幕中将影像对齐。务必在调整视轴前调整偏移。



为了获得最佳光学效果并最大程度地减少梯形失真，请在偏轴安装中使用偏移，而不是对准影像中心。避免过度倾斜或偏移。如果在白色测试图像中出现四角边缘模糊现象，则表示偏移过度，应使用机械校正，避免出现这种情况。

1. 使用主镜头投射影像。
2. 选择成帧测试图像。
3. 选择 **LENS OFFSET (镜头偏移)**。  
还可以选择 **MENU (菜单) > Configuration (配置) > Lens Settings (镜头设置) > Lens Offset (镜头偏移)**。
4. 使用箭头调整偏移，以最小的投影机瞄准误差在屏幕上显示一个正方形影像。
5. 选择 **Back (返回)**，退出并返回至主页。

## 将镜头重置原位

如果镜头出现偏移或不对齐的情况，则需将镜头重置原位。

1. 选择 **LENS OFFSET (镜头偏移)**。  
还可以选择 **MENU (菜单) > Configuration (配置) > Lens Settings (镜头设置) > Lens Offset (镜头偏移)**。
2. 选择 **Enter** 以将镜头重置为默认原位。
3. 选择 **OK (确定)** 确认重置。

## 调整视轴

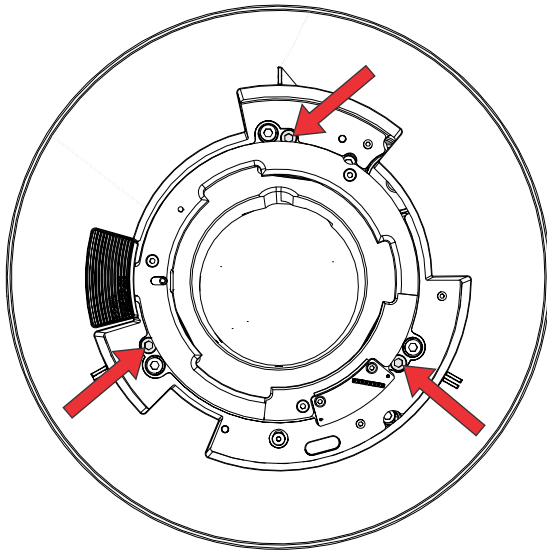
视轴调整可平衡镜头座的倾角，以补偿屏幕到投影机的倾角。



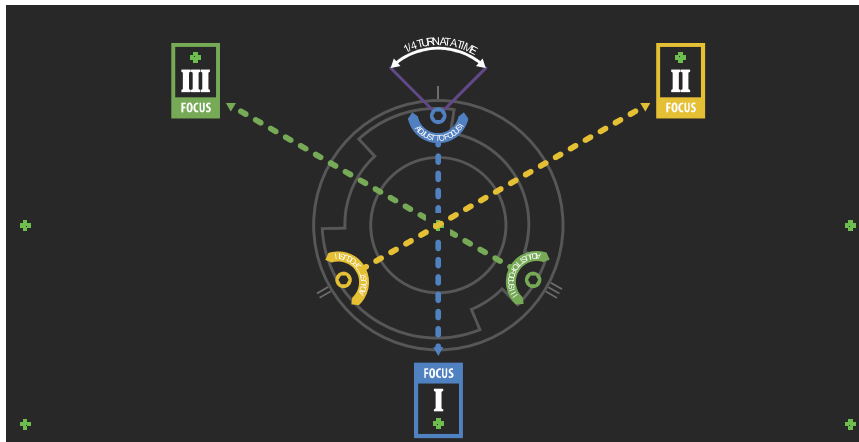
**当心!** 如果未能避免下列情况，则可能会导致轻度伤害或中度伤害。

- 在光源开启的情况下，请勿直视镜头。极高的亮度可能会导致永久性的眼睛损伤。

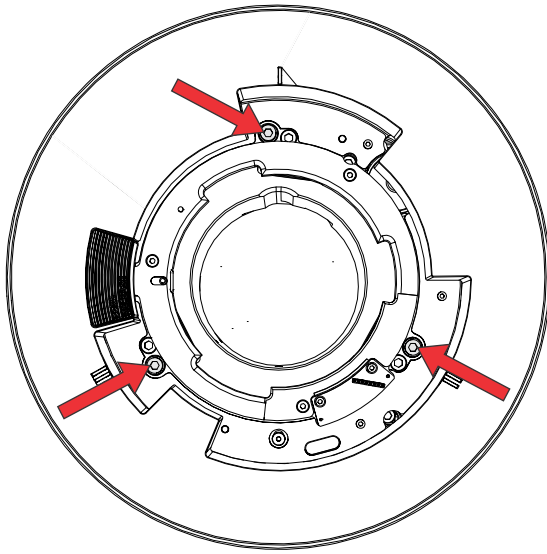
1. 关闭投影机快门。
2. 拧松三个镜头座固定螺丝。



3. 打开快门。
4. 从 Test Pattern（测试图像）菜单中选择 **Boresight**（视轴）对图像进行测试。调节三个焦点的视轴，进行视轴图像测试。



5. 调整蓝色视轴螺丝，聚焦底部视轴导轨。  
将螺丝调整 1/4 英寸的距离。如果调整就此结束，则进一步拧开相应的固定螺丝。



6. 调整绿色视轴螺丝，聚焦右侧视轴导轨。
7. 调整黄色视轴螺丝，聚焦左侧视轴导轨。
8. 重复第 5 步到第 7 步，继续微调聚焦。
9. 在调整固定螺丝之前，请关闭快门。
10. 为维持调整结果，请拧紧固定螺丝。  
拧紧螺丝时，首先转动顶部固定螺丝，使其刚好接触到底座。对另外两颗固定螺丝重复相同的步骤。继续调整锁定螺丝，直至将其拧紧。
11. 打开快门。

## 调整折叠式反射镜

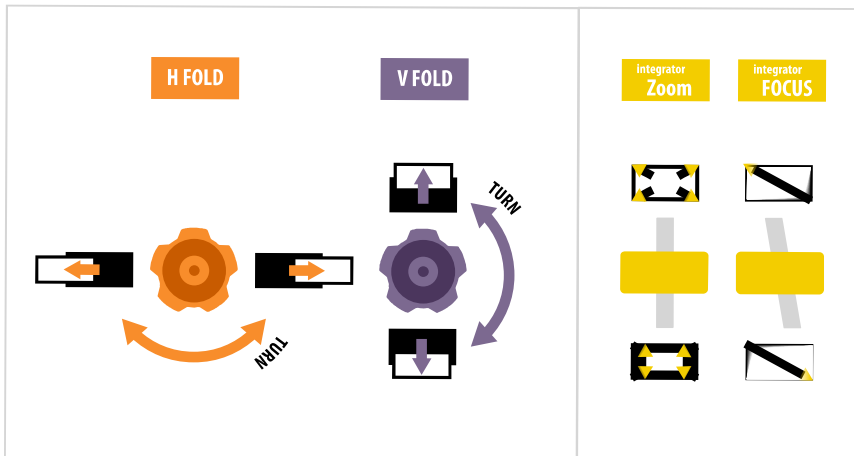
必须由受过培训的人员调整折叠式反射镜，且进行调整时，投影机必须处于单灯泡模式。



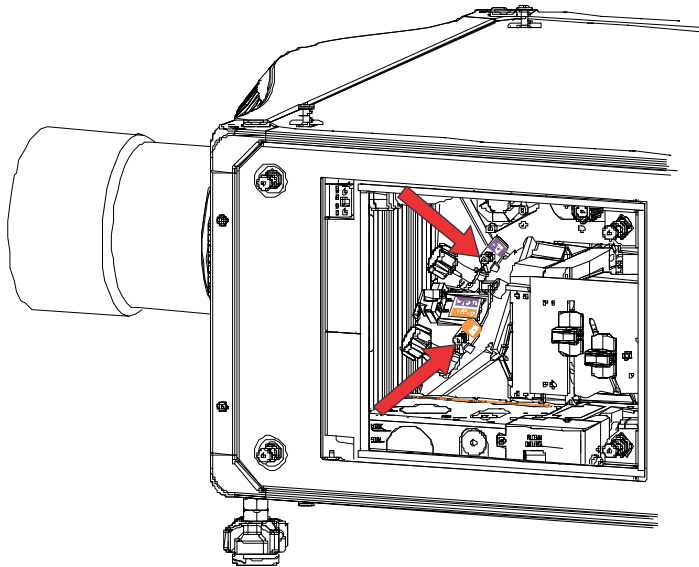
**注意。** 如果未能避免下列情况，则可能会造成财产损失。

- 未对准折叠式反射镜可能会造成本产品永久性损坏。

1. 将投影机设置为最低功率水平。
2. 从 Test Pattern（测试图像）菜单中选择 **Integrator Rod（积分棒）** 对图像进行测试。



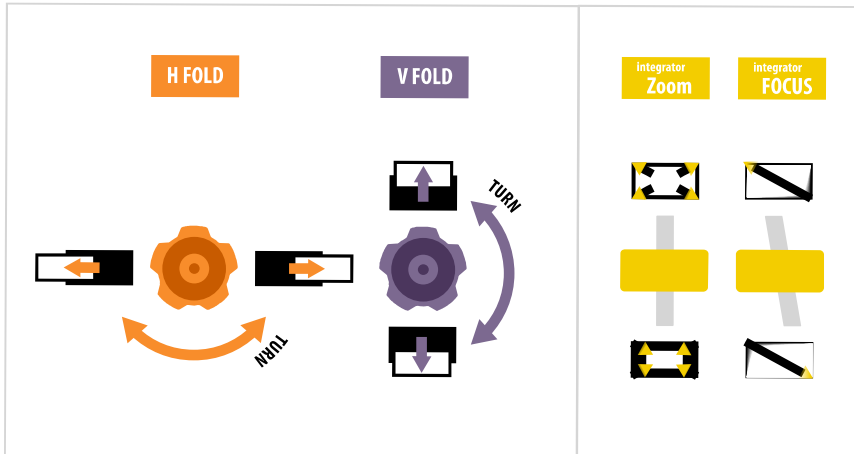
3. 打开投影机侧面的维修门。
4. 拧松折叠式反射镜的螺丝，以解锁调整旋钮。



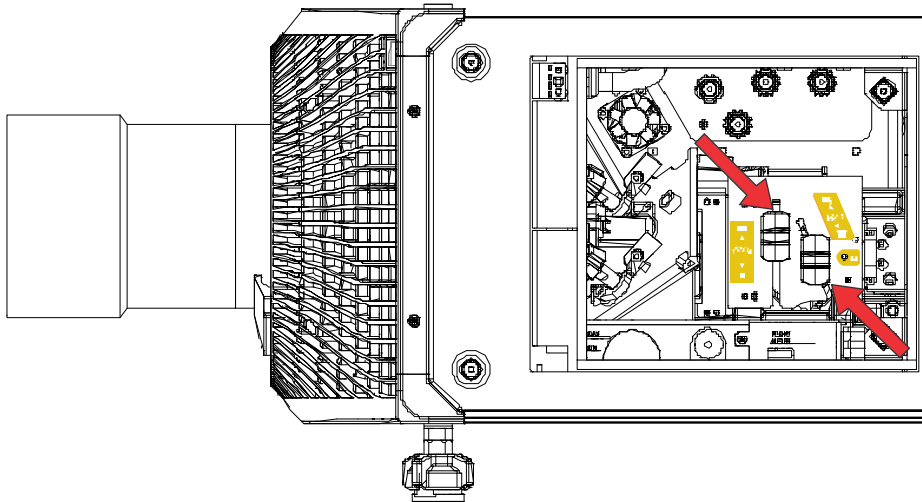
5. 使用贴有“水平”标签的橙色旋钮，进行水平调整。
6. 使用贴有“垂直”标签的紫色旋钮，进行垂直调整。
7. 要继续对折叠式反射镜进行微调，请重复水平和垂直调整。
8. 拧紧折叠式反射镜的螺丝，以锁定调整旋钮。
9. 校正成功后，增加投影机功率。

## 优化积分器变焦和聚焦

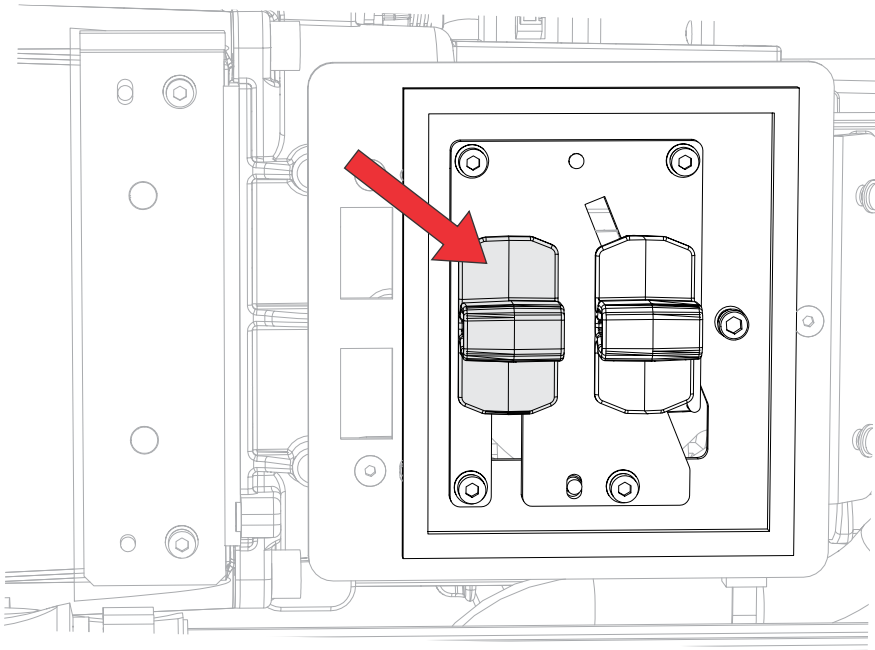
1. 从 Test Pattern（测试图像）菜单中选择 **Integrator Rod（积分棒）** 对图像进行测试。



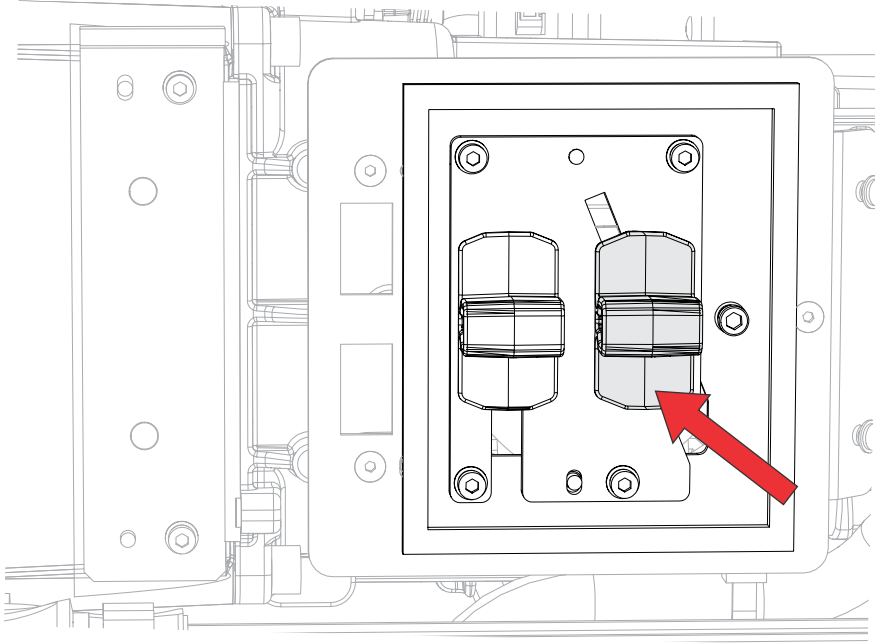
2. 打开投影机侧面的维修门。
3. 拧松变焦和聚焦杆。



4. 使用变焦杆调整放大范围。  
确保没有看到任何边角。



5. 使用聚焦杆调整聚焦情况。  
务必先聚焦影像中心，然后确保没有模糊的边缘。



6. 重复步骤 4 和步骤 5，继续微调变焦和聚焦。
7. 完成后拧紧变焦和聚焦杆。



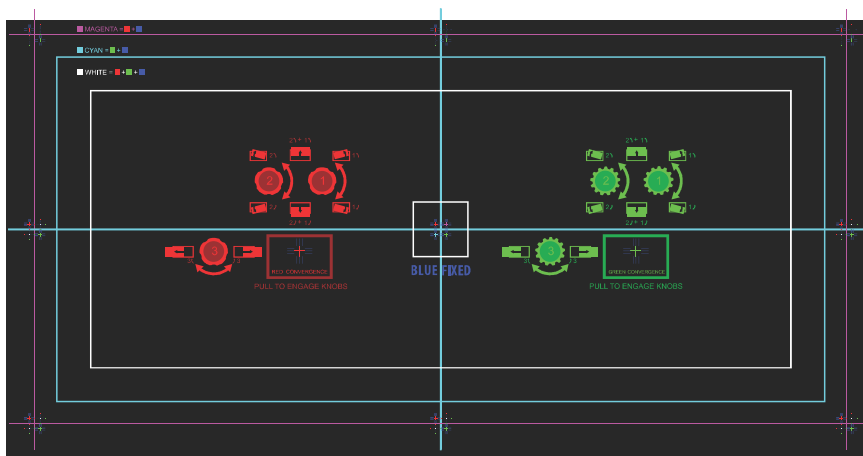
## 调整 DMD 会聚

当一种或多种投射的色彩（红、绿和蓝）通过会聚测试图检查表现为不重合时，表明出现会聚问题。

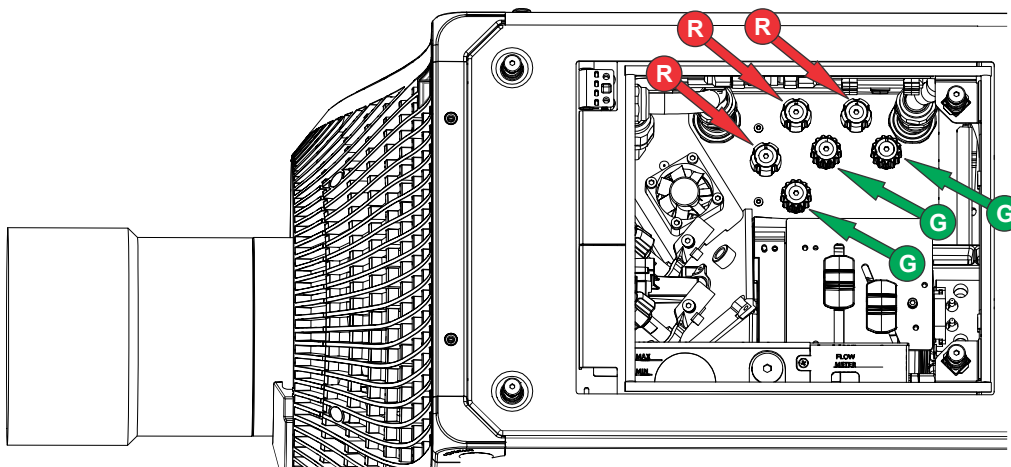
这三种色彩应该重合，以在整个影像上形成纯白色的线条。出现会聚问题时，一种或多种会聚效果较差的个别颜色可能会出现在部分或所有线条的附近。

调整会聚时，将红色和绿色调整为蓝色。

1. 从 Test Pattern（测试图像）菜单中选择 **Convergence（会聚）** 对图像进行测试。



2. 打开投影机侧面的维修门。
3. 要调整会聚旋钮，请使用投影机自带的 3 mm tool 工具。  
如果不使用该工具，想要手动操作，请拉出会聚调整旋钮以进行调节。



4. 利用会聚测试图像可调整水平线和垂直线。  
通过调节两个旋钮来完成垂直会聚和旋转。Christie 建议将第一个旋钮至多旋转四分之一圈，然后再将第二个旋钮调整四分之一圈。例如，如果用一只手，则旋转左旋钮四分之一圈，然后旋转右旋钮四分之一圈，依此类推。在调整第二个旋钮之前针对竖直或旋转调节将第一个旋钮调整到极限位置可能会导致会聚机构连结。
5. 完成后请将所有会聚调整旋钮推回以断开这两个旋钮。

## 通过镜头变焦和聚焦调整影像

镜头变焦和聚焦调整功能可让投射的影像聚焦并移动以便与屏幕对齐。

1. 显示可以用来分析影像聚焦和几何特性的影像或测试图像。
2. 选择 **ZOOM** (变焦)。
3. 使用向上箭头和向下箭头放大或缩小影像。
4. 选择 **Back** (返回) 以退出。
5. 选择 **FOCUS** (聚焦)。
6. 使用向上箭头和向下箭头调整影像聚焦。
7. 选择 **Back** (返回) 以退出。
8. 重复第 2 步到第 7 步，做微调调整。

## 运行“自动设置”以优化显示设置

“自动设置”会启动一个自动进程，在该进程中投影机将对有源信号的视频设置进行优化。“自动设置”可帮助您节省优化显示的时间，而且您可以根据需要对调整进行修改。

1. 确保在运行“自动设置”前满足以下条件：
  - 测试图像关闭 (在第 26 页)。
  - 有源信号有效。
2. 从遥控器中选择 **Auto Signal** (自动信号)，或者从 web UI 中选择 **Auto Setup** (自动设置)。
3. 选择 **Run Auto Setup** (运行自动设置)。  
系统优化有源信号并在屏幕上显示进度消息。

## 配置 Boxer 30 来使用 Christie 链接

配置 Boxer 30 来使用 Christie 链接，可为远距离视频传输提供全面集成的光纤解决方案。

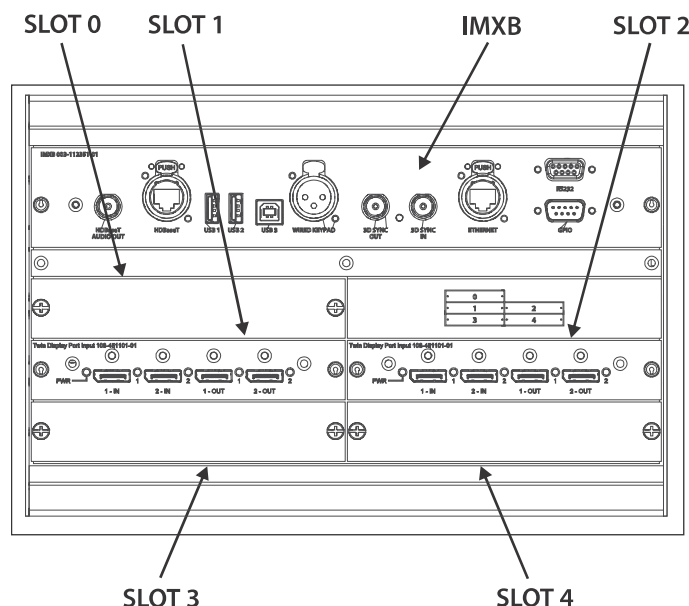
1. 打开 Boxer 30。
2. 在显示屏面板主页上，确认 Boxer 固件版本为 v1.3.0 或更高版本。
3. 确认 HBMIC 已安装到插槽 0 中。
4. 要启用 Christie 链接选项，选择 **MENU** (菜单) > **Configuration** (配置) > **Input Settings** (输入设置) > **Enable Christie Link (Slot 0)** (启用 Christie 链接 (插槽 0))。  
如果未安装 HBMIC，则该选项将禁用。
5. 选择 **Enter**。
6. 选择 QSFP+ 选项作为输入设置。
  - a) 从显示屏面板主页上选择 **Input** (输入)。
  - b) 在 **Input** (输入) 选择页面上，选择标记有 **Christie Link** 的适当输入。  
可能会列出多个 **Fiber** (光纤) 输入源，具体取决于 **Christie Link** 链接发送的信号数量。例如，0-1, 0-2 等，其中 0 为插槽号。

# 连接设备并建立通信

了解如何将投影机与外部设备相连。

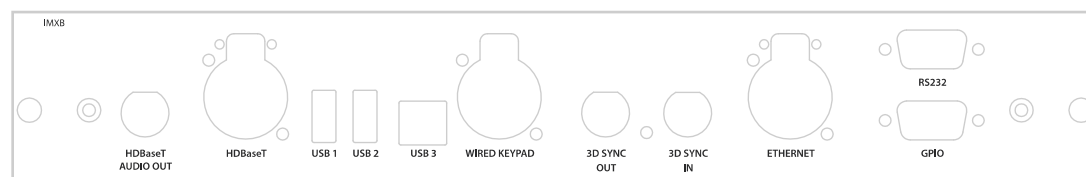
通信和输入端口位于投影机侧输入面板上（操作员侧）。下图显示了视频选项卡插槽号和 IMXB 面板的示例；您的面板可能看起来有所不同。

可将视频源与视频选项卡上的任意端口或 IMXB 上的 HDBaseT 端口相连。



## IMXB 端口

IMXB 具有一系列端口，这些端口可用于进行控制、3D 同步、升级以及检索询问器和连接音频。



端口	说明
音频输出	不支持。
HDBaseT	接收视频信号、以太网和红外线。
USB 1/USB 2	连接已使用 FAT32 文件系统进行格式化的 USB 闪存盘。可用于升级、备份、恢复，还可供询问器使用。
USB 3	仅供制造使用。

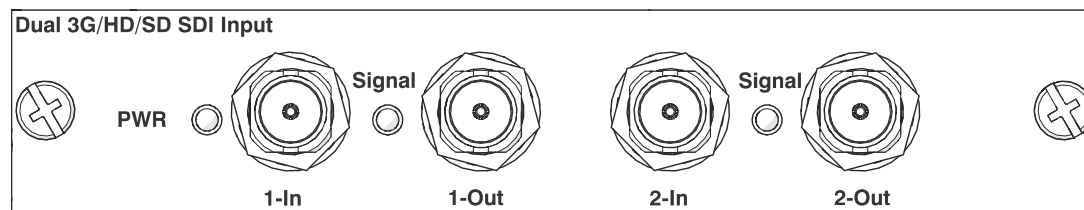
端口	说明
有线键盘	物理连接遥控器和投影机。
3D 同步输入/3D 同步输出	支持启用了 3D 功能的投影机。
以太网	连接到 web 用户界面，可以发送 Christie 串行命令。
RS232	使用标准 RS232 串行电缆发送 Christie 串行命令。
GPIO	提供一种可以通过电信号控制投影机的方法。

## 通过 3G 输入卡连接视频源

3G 输入卡 (3GIC) 接受来自 HD 和 3G-SDI (串行数字接口) 源的数字视频数据。

零件号: 108-313101-02+

可将一条 SDI 电缆连接至 3GIC 卡的 1-IN 输入端 (任意插槽)。在此配置下, SDI 输入可提供整个视频光栅。



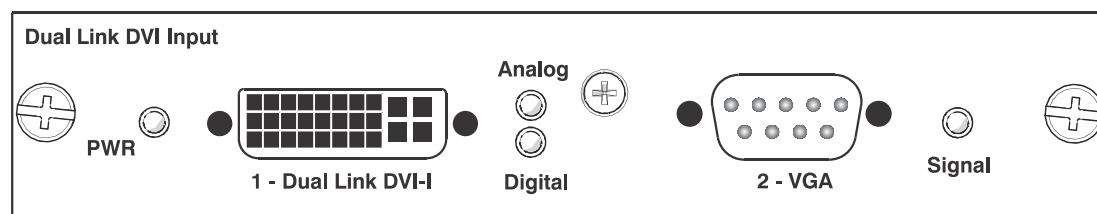
您所选型号可能随附此卡, 也可能不随附。标准输入可能会变更。

## 通过 DVI 连接视频源

双链路 DVI 输入卡 (DDIC) 接受来自 DVI 源的数字视频数据。它不支持输入的模拟信号。

零件号: 108-312101-XX

可将一条 DVI 电缆连接至 DDIC 卡的 DVI 输入端 (任意插槽)。在此配置中, DVI 输入可提供整个视频光栅。



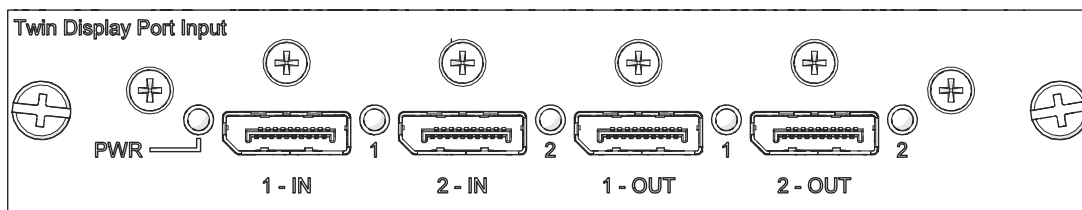
您所选型号可能随附此卡, 也可能不随附。标准输入可能会变更。

## 通过显示端口连接视频源

双显示端口输入卡 (TDPIC) 接受来自显示端口源的数字视频数据。

零件号: 108-451101-XX (TDPIC)

可将显示端口电缆连接至 TDPIC 卡。在此配置中, DisplayPort 输入可提供整个视频光栅。



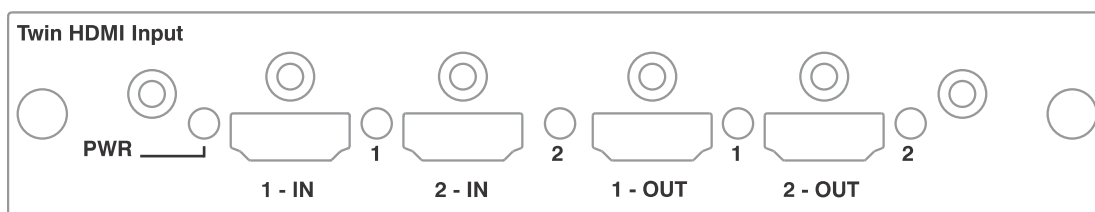
您所选型号可能随附此卡，也可能不随附。标准输入可能会变更。

## 通过 HDMI 连接视频源

双 HDMI 输入卡 (THIC) 接受 HDMI 输入源的数字视频数据。

零件号: 108-311101-XX

可将一条 HDMI 电缆连接至 THIC 卡的 1-IN 输入端（任意插槽）。在此配置下，HDMI 输入可提供整个视频光栅。



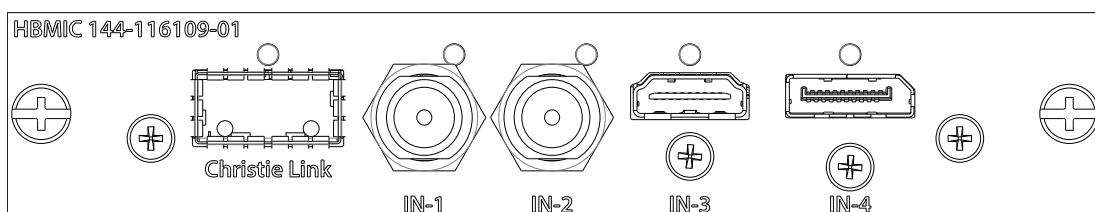
您所选型号可能随附此卡，也可能不随附。标准输入可能会变更。

## 通过 HBMIC 连接视频源

高带宽多输入卡 (HBMIC) 可接受来自 QSFP+、DisplayPort、HDMI 和 12G、6G、3G 以及 HD SDI 源的数字视频数据。

零件号: 144-116109-XX

可启用任意一个输入标准的连接，对其进行处理并将其发送至背板界面。模块允许并行处理 HDMI 2.0、DisplayPort 1.2 和 SDI 输入，以便启用预览功能和输入间的快速同步/转换。还可转换至 Christie Link 模式，以允许界面连接至 Christie Link 发射器。



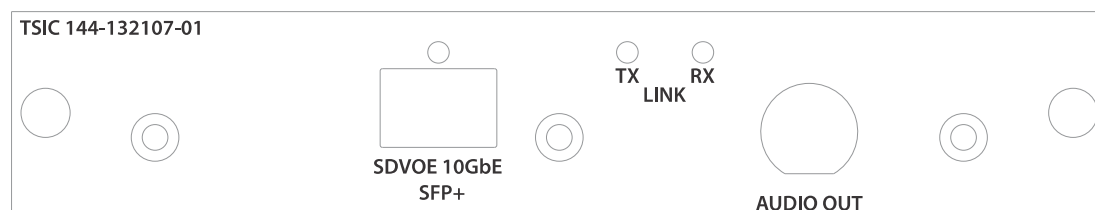
## 通过 TSIC 连接视频源

Terra SDVoE (TSIC) 输入卡接受来自 Christie Terra 发射器的数字视频数据。

零件号: 144-132107-XX

启用来自 SDVOE 源（例如 Christie Terra 发射器）的连接并将其发送至背板界面。有关安装卡的投影机支持的分辨率、帧率以及格式的详细信息，请参阅信号图表。

输入配置	说明	要求
单端口	启用来自 SDVOE 源（例如 Christie Terra 发射器）的连接并将其发送至背板界面。有关安装卡的投影机支持的分辨率、帧率以及格式的详细信息，请参阅信号图表。	1 张 TSIC 卡



您所选型号可能随附此卡，也可能不随附。标准输入可能会变更。

## 通过 HDBaseT 连接视频源

IMXB 上的 HDBaseT 端口接受来自 HDBaseT 源的数字视频数据。

可将以太网电缆连接到 IMXB 上的 HDBaseT 端口。HDBaseT 输入可提供整个视频光栅。

您所选型号可能随附此卡，也可能不随附。标准输入可能会变更。

## 选择视频源

将视频源连接到投影机，并确保端口配置正确后，必须选择视频源。

- 从显示屏面板上选择 **INPUT**（输入）。
- 导航输入选择列表，直至找到与您的配置最匹配的选择。  
可用输入选择范围取决于投影机型号和/或输入/输出组合。选择 **Default**（默认）配置时，每种配置均支持以下输入：
  - 单端口 - HDMI、SDI、DisplayPort、Christie Link、HDBaseT
  - 双端口 - DisplayPort、Christie Link
  - 四端口象限 - SDI
  - 单端口双输入 3D（特定于 3D 许可） - SDI、DisplayPort 和 Christie Link
 选择 SDVoE 时，单端口配置支持 HDMI、SDVoE、Christie Link 和 HDBaseT 输入。
- 按 **Enter** 选择输入。

## 连接计算机或服务器

使用 RJ-45 电缆与远程计算机、服务器或现有网络进行通信。

位于 IMXB 面板上的 RS232 端口使用 Christie 专有协议，且仅供 Christie 附件或自动控制器使用。

有关串行命令的详细信息，请参阅 *Boxer 30 Serial Commands Guide (P/N: 020-102096-XX)*。

1. 使用 RJ-45 电缆连接到以太网集线器或切换至位于投影机 IMXB 面板上的以太网端口。
2. 如果使用 Christie 以太网串行协议，请连接至 3002 端口。
3. 对于使用串行通信的应用或设备，请使用 Christie 专有串行协议来与 IMXB 面板上的 RS232 端口进行通信。

## 配置 RS232 端口

使用标准 RS232 串行电缆配置 RS232 端口以发送 Christie 串行命令。

有关串行命令的详细信息，请参阅 *Boxer 30 Serial Commands Guide (P/N: 020-102096-XX)*。

1. 选择 **Menu (菜单) > Communications (通信) > Projector Communication (投影机通信)**。
2. 使用向下箭头选择 **Baud Rate (波特率)**。
3. 选择合适的波特率，然后选择 **Enter**。
4. 使用向下箭头选择 **Network Routing (网络路由)**。
5. 选择适合您投影机的网络路由类型，然后选择 **Enter**。

## 设置以太网

如果网络上有 DHCP 服务器，请将以太网设置为自动获取 IP 地址。您可修改 IP 设置或手动输入地址。

Christie 建议使用 IMXB 上的以太网端口，因为 HDBaseT 端口的限速为 100 Mb/s。



不能通过 web 界面更改 IP 设置。

1. 使用箭头键从显示屏面板选择 **IP Settings (IP 设置)**。
2. 要设置网络类型，请选择 **DHCP** 或 **Static (静态)**。
3. 如果选择的是静态，则手动输入 **IP Address (IP 地址)**、**Subnet (子网)** 和 **Gateway (网关)** 等网络信息。
4. 选择 **Apply (应用)** 和 **Enter**。
5. 选择 **MENU (菜单) > Communications (通信) > Network Settings (网络设置)**。
6. 选择 **Device name (设备名称)**。
7. 使用向上键与向下键输入投影机名称。
8. 选择 **Enter**。

# Boxer 30 规格

了解产品规格。因产品不断改进，规格如有更改，恕不另行通知。

## 显示屏

了解显示屏规格。

面板分辨率和刷新率	
像素格式 (H x V 方形像素)	2048 x 1080
处理路径	23.97 - 60 Hz

可实现对比度	
450:1 ANSI, 最高 1800:1 全帧开/关	

色彩和灰阶分辨率	
可显示颜色	35.2 万亿
灰阶分辨率	45 位总线性, 每 RGB 分量 15 位

白点	
标定白色 (校准后全白色)	x = 0.300 +/- 0.050
	y = 0.300 +/- 0.050

伽马值	
标称	2.2 ± 5%

## 控制信号的兼容性

以太网端口	
接口	10Base-T/100Base-TX
接口	插孔式 RJ-45

3D 同步	
接口	BNC 插头
接口	TTL 输入和输出



RS232 in	
接口	9 针超小型 D 型插孔连接器
比特率	115,200 bps
数据格式	1 个开始位, 8 个数据位, 1 个停止位, 无奇偶校验

GPIO	
接口	DE-9 插头
接口	支持 CDS GPIO/3D 触发器 - 可配置 7 位

有线遥控	
接口	3 针 XLR 母接头
接口	自定义

## 随附的输入卡

下表将详细列出了 各个型号随附的输入卡。

型号	部件编号	随附的选项卡
Boxer 4K30	144-001012-01	2 x TDPIC
	144-001012-02	2 x 3GIC
	144-001012-03	1 x HBMIC 4 个空白面板
Boxer 4K20	144-011103-01	1 x HBMIC
Boxer 2K30	144-009100-01	1 x HBMIC
Boxer 2K25	144-008109-01	1 x HBMIC
Boxer 2K20	144-007108-01	1 x HBMIC
Boxer 30	144-006107-01	1 x TDPIC
	144-006107-02	1 x 3GIC
	144-006107-03	1 x HBMIC 4 个空白面板
Mirage 304K	144-001023-01	4 x TDPIC
	144-001023-02	

## 可选输入卡

了解投影机可使用的输入卡。

输入卡	部件编号	附加信息
双 3G SD/HD-SDI	108-313101-02+	—
Dual Link DVI (DDIC)	108-312101-02+	Analog signals are not supported for this input card; therefore VGA port and VGA to DVI converters are not supported.
Twin HDMI (THIC)	108-311101-XX	—
Twin DisplayPort (TDPIC)	108-451101-XX	—
Terra SDVoE (TSIC)	144-132107-XX	—
High Bandwidth Multi-Input Card (HBMIC)	144-116109-XX	—

### 相关信息

控制信号的兼容性（在第 40 页）

## 温度传感器阈值

如果达到错误阈值，投影机将在一分钟内关机。

位置	警告 (°C)	错误 (°C)	注解
进气口	47	—	
主控制板	82	95	
主控制板 FPGA	82	—	
底板	82	95	
影像处理器定标器	82	95	
影像处理器红色扭曲	82	95	
影像处理器绿色扭曲	82	95	
影像处理器蓝色扭曲	82	95	
红色格式器	82	95	
红 DMD	60	65	
绿色格式器	82	95	
蓝色格式器	82	95	
选项卡 0	82	95	
选项卡 1	82	95	
选项卡 2	82	95	
选项卡 3	82	95	

位置	警告 (°C)	错误 (°C)	注解
选项卡 4	82	95	
工作整理板	82	95	
灯泡驱动器 A1	95	—	
灯泡驱动器 A2	95	—	
灯泡驱动器 A3	95	—	Boxer 2K20 中不含驱动器。
灯泡驱动器 B1	95	—	
灯泡驱动器 B2	95	—	
灯泡驱动器 B3	95	—	Boxer 2K20 和 Boxer 2K25 中不含驱动器。
电源散热片 2	85	—	
电源散热片 3	70	—	
电源散热片 5	85	—	

## 风扇的警告阈值

了解每台风扇的警告阈值 (RPM)所有风扇警告均设置为其正常工作速度的 75% 左右。

位置	警告
灯泡风机 B3	100
灯泡风机 B2	100
灯泡风机 B1	100
灯泡风机 A3	100
灯泡风机 A2	100
灯泡风机 A1	100
灯泡风扇 B3	100
灯泡风扇 A3	100
灯泡风扇 B2	100
灯泡风扇 A2	100
灯泡风扇 B1	100
灯泡风扇 A1	100
散热器风扇 A	800
散热器风扇 B	800
散热器风扇 C	800
散热器风扇 D	800
HIP 风机 A	800

位置	警告
HIP 风机 B	800
进气口 A	800
进气口 B	800
灯泡驱动器进气口	800
灯泡驱动器排气口	800
绿色格式器	800
红色格式器	800
蓝色格式器	800
LAD 风机 A	800
LAD 风机 B	800
卡笼排气口	1600
卡笼排气口 2	1600
卡笼进气口	1600
卡笼进气口 2	1600

## 液体冷却模块的警告阈值

了解液体冷却元件的警告阈值 (RPM)。

位置	警告
液体冷却泵	180 RPM

## 电源要求

了解 Boxer 30 投影机的电源要求。

参数	要求
<b>额定电压</b>	
输入端 1	200 - 240 V 交流
输入端 2	100 - 130 V 交流; 200- 240 V 交流
<b>额定电流</b>	
输入端 1	最大 19A
输入端 2	13.8 - 10.6 A; 9.3 - 7.7 A
线路频率	50/60 Hz
<b>交流输入耦合器</b>	

参数	要求
输入端 1	IEC 309: 32 A/250 V 交流
输入端 2	IEC 320 - C14, 15 A/125 V 交流, 10 A/250 V 交流
浪涌电流	最大 40 A
<b>最大功耗</b>	
输入端 1	3800 W
输入端 2	1380 W

## 物理规格

了解投影机的尺寸和重量。

说明	尺寸
<b>投影机尺寸</b>	
整体尺寸, 仅外壳 (长 x 宽 x 高) (除镜头、叠放架和支脚)	939.8 x 596.9 x 304.8 (mm) 37 x 23.5 x 12 (英寸)
整体尺寸 (长 x 宽 x 高) (含滑轨)	1207 x 838 x 654 (mm) 47.5 x 33 x 25.75 (英寸)
<b>投影机重量</b>	
不含镜头	73 千克 (160 磅)
装运不含镜头 (含包装)	95 千克 (210 磅)
<b>工作位置</b>	全方位

## 附件

了解投影机的可用附件。

### 投影镜头 (另行购买)

说明	部件编号
0.38:1 HB 定焦镜头	144-136101-XX
0.72:1 HB 定焦镜头	144-110103-XX
0.9:1 定焦镜头	144-111014-XX
1.13-1.31:1 HB 变焦镜头	144-103105-XX
1.31-1.63:1 HB 变焦镜头	144-104106-XX
1.13-1.66:1 HB 变焦镜头	144-129103-XX
1.45-2.17:1 HB 变焦镜头	144-130105-XX

说明	部件编号
1.63-2.17:1 HB 变焦镜头	144-105107-XX
1.95-3.26:1 HB 变焦镜头	144-131106-XX
1.99-2.71:1 HB 变焦镜头	144-106108-XX
2.71-3.89:1 HB 变焦镜头	144-107109-XX
3.89-5.43:1 HB 变焦镜头	144-108100-XX
4.98-7.69:1 HB 变焦镜头	144-109101-XX

## 其他

其他附件（另行购买）	
说明	部件编号
红外遥控器	003-120918-XX
Mystique	900-100285-XX 900-100286-XX 900-100274-XX 900-100275-XX
Christie Guardian	156-134109-XX 156-135100-XX
悬吊框架	144-112015-XX
悬吊手柄	144-134109-XX



**注意。** 如果未能避免下列情况，则可能会造成财产损失。

- 运输框架内安装的产品时，请使用合适的包装。

## 管制规定

本产品符合与产品安全、环境和电磁兼容性 (EMC) 要求有关的最新规定和标准。

## 安全

- ANSI/UL 60950-1 - 信息技术设备 - 安全 - 第 1 部分：通用要求
- CAN/CSA C22.2 No. 60950-1
- EN 60950-1
- IEC 60950-1 IEC/EN 60950-1 - 信息技术设备 - 安全 - 第 1 部分：通用要求
- IEC 62471-1 - 灯和灯系统的光生物学安全性

## 近场通信读取器



**警告！** 如果未能避免下列情况，则可能会导致死亡或严重伤害。

- 未经 Christie Digital Systems USA Inc. 明确批准而进行的更改或修改，可能导致用户丧失使用设备的权利。
- 包含：FCC ID: XU6-NFCR, IC: 8691A-NFCR



## 电磁兼容性

### 辐射

- CAN ICES-003 (A)/NMB-003 (A) - 信息技术设备（含数字设备）- 限值和测量方法
- CISPR 22/EN 55022, 等级 A
- FCC CFR47 第 15 部分, 子部分 B, 类别 A - 无意辐射体
- IEC 61000-3-2/EN61000-3-2: 谐波电流发射限值

### 抗扰

- IEC 61000-3-3/EN61000-3-3
- IEC/EN61000
- IEC 61000-4-2/EN61000-4-2
- IEC 61000-4-3/EN61000-4-3
- IEC 61000-4-4/EN61000-4-4
- IEC 61000-4-5/EN61000-4-5
- IEC 61000-4-6/EN61000-4-6
- IEC 61000-4-8/EN61000-4-8
- IEC 61000-4-11/EN61000-4-11

## 环境

- 中国工信部（以及其他 7 个政府机关）关于控制电子信息产品污染的第 32 号条例 (01/2016)、有害物质浓度限制 (GB/T 26572 - 2011) 以及适用产品标识要求 (SJ/T 11364 - 2014)。
- 欧盟限制在电气和电子设备中使用某些有害物质 (RoHS) 的指令 (2011/65/EU) 及其适用的正式修正案。
- 欧盟关于废弃电子和电气设备 (WEEE) 的指令 (2012/19/EU) 及其适用的正式修正案。
- 关于化学品登记、评估、授权和限制 (REACH) 的 1907/2006 号条例 (EC) 及其适用的正式修正案。

## 环境

了解投影机在工作和非工作情况下的环境要求。

工作环境	
温度	5 到 40°C (41 到 104°F)
湿度 (非冷凝)	10 到 80%
海拔	10 至 25°C (50 至 77°F) 的环境下最高 3000 米 (10,000 英尺)

非工作环境	
温度	-40 到 70°C (-40 到 158°F)



# 信号连接规格

标识 Boxer 30 的信号连接规格。

下列格式列表并不详尽，还可支持其他格式。有关详细信息，请联系 Christie 技术支持。

有关 Christie Link 所支持的视频格式，请参阅《Christie Link 用户手册》(P/N: 020-102234-XX)。

## HBMIC 视频格式

识别 HBMIC 卡的视频格式。

### DisplayPort 1.2

此接口支持 HDCP 1.x。

	格式	水平分辨率	垂直分辨率	帧率 (Hz)	采样	位深
HD	1280x720	1280	720	24, 25, 30, 50, 60	RGB/4:4:4	8/10/12bpc
	1920x1080	1920	1080	24, 25, 30, 50, 60	RGB/4:4:4	8/10/12bpc
	2048x1080	2048	1080	24, 25, 30, 50, 60	RGB/4:4:4	8/10/12bpc

### HDMI 2.0

此接口支持 HDCP 1.x 和 2.2。

	格式	水平分辨率	垂直分辨率	帧率 (Hz)	采样	位深
HD	1280x720	1280	720	24, 25, 30, 50, 60	RGB/4:4:4/4:2:2	8/10/12bpc
	1920x1080i	1920	1080	50, 60	RGB/4:4:4/4:2:2	8/10/12bpc
	1920x1080	1920	1080	24, 25, 30, 50, 60	RGB/4:4:4/4:2:2	8/10/12bpc
	2048x1080	2048	1080	24, 25, 30, 50, 60	RGB/4:4:4/4:2:2	8/10/12bpc

### SDI (HD、3G、6G 和 12G-SDI)

此接口需要一个有效的 SMPTE-352 载荷。

	格式	水平分辨率	垂直分辨率	帧率 (Hz)	采样	位深	注
HD	1280x720	1280	720	24, 25, 30, 50, 60	4:2:2	10bpc	—
	1920x1080i	1920	1080	50, 60	4:2:2	10bpc	—

格式	水平分辨率	垂直分辨率	帧率 (Hz)	采样	位深	注	
	1920x1080	1920	1080	24, 25, 30	4:2:2	10bpc	—
	2048x1080	2048	1080	24, 25, 30	4:2:2	10bpc	—
3G	1280x720	1280	720	24, 25, 30, 50, 60	RGB/4:4:4	10/12bpc	仅 A 级
	1920x1080i	1920	1080	50, 60	RGB/4:4:4	10/12bpc	仅 A 级
	1920x1080	1920	1080	24, 25, 30	RGB/4:4:4	10/12bpc	仅 A 级
	1920x1080	1920	1080	50, 60	4:2:2	10bpc	仅 A 级
	2048x1080	2048	1080	24, 25, 30	RGB/4:4:4	10/12bpc	仅 A 级
	2048x1080	2048	1080	50, 60	4:2:2	10bpc	仅 A 级
6G	1920x1080	1920	1080	50, 60	RGB/4:4:4	10/12bpc	—
	2048x1080	2048	1080	50, 60	RGB/4:4:4	10/12bpc	—

## TSIC 视频格式

识别 Terra SDVoE (TSIC) 输入卡的视频格式。

TSIC (HDMI 2.0) 接口支持 HDCP 1.x 和 2.2。

格式	水平分辨率	垂直分辨率	帧率 (Hz)	采样	位深	
HD	1280x720	1280	720	24, 25, 30, 50, 60	RGB/4:4:4/4:2:2	8/10/12bpc
	1920x1080	1920	1080	50, 60	RGB/4:4:4/4:2:2	8/10/12bpc
	1920x1080	1920	1080	24, 25, 30, 50, 60	RGB/4:4:4/4:2:2	8/10/12bpc
	2048x1080	2048	1080	24, 25, 30, 50, 60	RGB/4:4:4/4:2:2	8/10/12bpc

## QDPIC 视频格式

识别 QDPIC 卡的视频格式。

DisplayPort 1.2 接口支持 HDCP 1.x。

格式	水平分辨率	垂直分辨率	帧率 (Hz)	采样	位深	
HD	1280x720	1280	720	24, 25, 30, 50, 60	RGB/4:4:4	8/10/12bpc
	1920x1080	1920	1080	24, 25, 30, 50, 60	RGB/4:4:4	8/10/12bpc
	2048x1080	2048	1080	24, 25, 30, 50, 60	RGB/4:4:4	8/10/12bpc

## TDPIC 视频格式

识别 TDPIC 卡的视频格式。

DisplayPort 1.1a 接口支持 HDCP 1.x。

格式	水平分辨率	垂直分辨率	帧率 (Hz)	采样	位深	
HD	1280x720	1280	720	24, 25, 30, 50, 60	RGB/4:4:4	8/10bpc
	1920x1080	1920	1080	24, 25, 30, 50, 60	RGB/4:4:4	8/10bpc
	2048x1080	2048	1080	24, 25, 30, 50, 60	RGB/4:4:4	8/10bpc

## DDIC 视频格式

识别 DDIC 卡的视频格式。DVI-D 接口支持 HDCP 1.x。

格式	水平分辨率	垂直分辨率	帧率 (Hz)	采样	位深	
HD	1280x720	1280	720	60	RGB/4:4:4	8bpc
	1920x1080	1920	1080	24, 25, 30, 50, 60	RGB/4:4:4	8bpc
	2048x1080	2048	1080	24, 25, 30, 50, 60	RGB/4:4:4	8bpc

## THIC 视频格式

识别 THIC 卡的视频格式。HDMI 1.3 接口支持 HDCP 1.x。

格式	水平分辨率	垂直分辨率	帧率 (Hz)	采样	位深	
HD	1280x720	1280	720	24, 25, 30, 50, 60	RGB/4:4:4/4:2:2	8/10/12bpc
	1920x1080i	1920	1080	50, 60	RGB/4:4:4/4:2:2	8/10/12bpc
	1920x1080	1920	1080	24, 25, 30, 50, 60	RGB/4:4:4/4:2:2	8/10/12bpc
	2048x1080	2048	1080	24, 25, 30, 50, 60	RGB/4:4:4/4:2:2	8/10/12bpc

## HDBase-T 视频格式

识别 HDBase-T 卡的视频格式。HDMI 1.4 接口支持 HDCP 1.x。

格式	水平分辨率	垂直分辨率	帧率 (Hz)	采样	位深	
HD	1280x720	1280	720	24, 25, 30, 50, 60	RGB/4:4:4/4:2:2	8/10/12bpc
	1920x1080i	1920	1080	50, 60	RGB/4:4:4/4:2:2	8/10/12bpc

格式	水平分辨率	垂直分辨率	帧率 (Hz)	采样	位深
1920x1080	1920	1080	24, 25, 30, 50, 60	RGB/4:4:4/4:2:2	8/10/12bpc
2048x1080	2048	1080	24, 25, 30, 50, 60	RGB/4:4:4/4:2:2	8/10/12bpc

## 3GIC 视频格式

识别适用于 HD 和 3G-SDI 的 3GIC 卡视频格式。

格式	水平分辨率	垂直分辨率	帧率 (Hz)	采样	位深	注	
HD	1280x720	1280	720	24, 25, 30, 50, 60	4:2:2	10bpc	—
	1920x1080i	1920	1080	50, 60	4:2:2	10bpc	—
	1920x1080	1920	1080	24, 25, 30	4:2:2	10bpc	—
	2048x1080	2048	1080	24, 25, 30	4:2:2	10bpc	—
3G	1280x720	1280	720	24, 25, 30, 50, 60	RGB/4:4:4	10/12bpc	建议 A 级
	1920x1080i	1920	1080	50, 60	RGB/4:4:4	10/12bpc	建议 A 级
	1920x1080	1920	1080	24, 25, 30	RGB/4:4:4	10/12bpc	建议 A 级
	1920x1080	1920	1080	50, 60	4:2:2	10bpc	建议 A 级
	2048x1080	2048	1080	24, 25, 30	RGB/4:4:4	10/12bpc	建议 A 级
	2048x1080	2048	1080	50, 60	4:2:2	10bpc	建议 A 级

## Corporate offices

---

Christie Digital Systems USA, Inc.  
ph: 714 236 8610

Christie Digital Systems Canada Inc.  
ph: 519 744 8005

## Worldwide offices

---

Africa  
ph: +27 (0)11 510 0094

Australia  
ph: +61 (0) 7 3624 4888

Brazil  
ph: +55 (11) 2548 4753

China (Beijing)  
ph: +86 10 6561 0240

China (Shanghai)  
ph: +86 21 6030 0500

Columbia  
ph: +57 (318) 447 3179

Germany  
ph: +49 (0) 221 99512 0

India  
ph: +91 (080) 6708 9999

Japan (Tokyo)  
ph: 81 3 3599 7481

Korea (Seoul)  
ph: +82 2 702 1601

Mexico  
ph: +52 55 4744 1790

Singapore  
ph: +65 6877 8737

Spain  
ph: +34 91 633 9990

Middle East  
ph: +971 (0) 503 6800

United Kingdom  
ph: +44 (0) 118 977 8000

United States (Arizona)  
ph: 602 943 5700

## Independent sales consultant offices

---

Italy  
ph: +39 (0) 2 9902 1161

Russia  
ph: +36 (0) 1 47 48 100



For the most current technical documentation, visit [www.christiedigital.com](http://www.christiedigital.com).

