

# Solaria One<sup>+</sup>

用户手册

020-101091-01



# Solaria One<sup>+</sup>

用户手册

020-101091-01

## China RoHS Compliance Information

关于中国《电子信息产品污染控制管理办法》的说明

·Environmentally Friendly Use Period

环保使用期限



The year number in the centre of the label indicates the Environmentally Friendly Use Period, which is required to mark on the electronic information product sold in China according to the China RoHS regulations.

本标志中表示的年数是根据《电子信息产品污染控制管理办法》（2006年2月28日）以及《电子信息产品污染控制标识要求》（2006年11月6日）制定的、适用于在中华人民共和国境内销售的电子信息产品的环保使用期限。

·Material Concentration Values Table

有毒有害物质含量表

Part Name	部件名称	Material Concentration (有毒有害物质或元素)					
		铅 (Pb)	汞 (Hg)	镉 (Cd)	六价铬 (Cr 6+)	多溴联苯 (PBB)	多溴二联苯醚 (PBDE)
Low voltage power supply	低压电源	X	O	O	O	O	O
Standby LVPS	备用低压电源	X	O	O	O	O	O
Switch	开关	X	O	O	O	O	O
Ballast	镇流器	X	O	O	O	O	O
Line filter	滤波器	X	O	O	O	O	O
Ignitor	点火器	X	O	O	O	O	O
Harness/cable	连接电线 / 缆	X	O	O	O	O	O
Integrated Cinema Processor	集成处理板	X	O	O	O	O	O
Projector Intelligence Board	智能板	X	O	O	O	O	O
Backplane	底板	X	O	X	O	O	O
Internal Motor Control Boards	内部电机控制板	X	O	O	O	O	O
Touch Panel Controller	触摸控制屏	X	O	O	O	O	O
Blower/Fan	吹风机 / 风扇	O	O	O	O	O	O
Sensor	传感器	O	O	O	O	O	O
Illumination optics system	照明光学系统	X	O	X	O	O	O
Projection lens	投影镜头	X	O	X	O	O	O
Mechanical enclosure*	机械附件	X	O	O	O	O	O
Lamp	灯泡	X	O	O	O	O	O
Motorized intelligent lens mount	智能电动镜头架	X	O	O	O	O	O

Note:

**O** : indicates that the concentration value of the particular hazardous substance contained in all the homogeneous materials for this part, according to EIP-A, EIP-B, EIP-C, is below the stipulated levels in China SJ/T11363-2006.

表示该有毒有害物质在该部件所有均质材料中的含量均在 SJ/T11363-2006 规定的限量要求以下。

**X**: indicates that the concentration value of the particular hazardous substance contained in all the homogeneous materials for this part, according to EIP-A, EIP-B, EIP-C, may be above the stipulated levels in China SJ/T11363-2006.

表示该有毒有害物质至少在该部件的某一均质材料中的含量可能超出 SJ/T11363-2006 规定的限量要求。

\* This part uses metallic alloys, which may contain Lead. 因该部件使用金属合金材料，故可能含有铅。



## 注意

### 版权和商标

© 2013 Christie Digital Systems USA, Inc. 保留所有权利。

所有品牌名称和产品名称均为其各自所有者的商标、注册商标或商号名称。

### 管制规定

本产品经测试符合 FCC 规则第 15 部分中 A 类数字设备的限制。设定这些限制的目的在于：当在商业环境中运行本产品时，针对有害的干扰提供合理的保护。本产品会产生、利用并发射无线射频能量，如果未按说明手册中的要求安装和使用此产品，可能会对无线通讯产生有害干扰。在居民区内运行本产品有可能造成有害干扰，如发生此类干扰，则用户必须自费予以纠正。


此 A 类数字设备符合加拿大 ICES-003 的规定。

Cet appareil numérique de la classe A est conforme à la norme NMB-003 du Canada.

이 기기는 업무용 (A 급) 으로 전자파적합등록을 한 기기이오니 판매자 또는 사용자는 이점을 주의하시기 바라며, 가정 외의 지역에서 사용하는 것을 목적으로 합니다.

### 一般信息

我们已尽力保证信息的准确性，但有时产品的可用性或产品本身会发生变更，而本文档可能无法涵括这些更改。科视保留随时对规格进行更改的权利，恕不另行通知。本手册中的性能规格均为一般代表，可能会因种种超出科视控制的情况（例如在某些工作环境中对产品的维护）而发生更改。性能规格基于手册印刷时可用的信息。科视对本材料不做任何形式的担保，包括但不限于对特定用途适用性的默示担保。对本材料中的错误，以及因执行或使用本材料而引起的意外或必然损害，科视概不负责。

本产品的设计和制造过程都选用可供回收和重复利用的优质材料和组件。符号  表示，此类电气和电子设备在使用寿命终结时应与常规废弃物分开处理。本产品废弃时，请根据当地法规作适当处理。欧盟国家使用多种分门别类的废旧电气电子产品回收系统。让我们携手保护我们生活的环境！

加拿大制造设施通过了 ISO 9001 和 14001 认证。

### 一般保修声明

请联系您的科视经销商，全面了解有关科视有限保修的信息。除科视有限保修中可能规定的特殊限制外，以下几个方面也不在保修范围之列：

- a. 往返运输过程中发生的问题或造成的损坏。
- b. 投影机灯泡（请参阅科视另行发布的灯泡程序政策）。
- c. 在建议的灯泡寿命范围之外继续使用投影机灯泡，或使用科视之外的提供商提供的灯泡而引发的问题或造成的损坏。
- d. 与其他非科视设备共同使用（例如配电系统、摄像头、视频磁带录像机等），或将本产品与非科视接口设备共同使用而引发的问题或造成的损坏。
- e. 使用从未经授权的科视灯泡、备用零件或部件经销商处购买或获得的任何灯泡、备用零件或部件而引发的问题或造成的损坏，包括但不限于任何通过网络提供科视灯泡、备用零件或部件的经销商（可从科视获得有关确认授权经销商的信息）。
- f. 使用不当、电源不匹配、意外事故、火灾、洪水、闪电、地震或其他自然灾害引发的问题或造成的损坏。
- g. 安装 / 校正不当引发的问题或造成的损坏，以及由非科视维修人员或非科视授权维修供应商进行的设备改装所引发的问题或造成的损坏。
- h. 在运动平台或其它活动设备上使用并非由科视设计、修改或批准用于此类用途的产品，而引发的问题或造成的损坏。
- i. 在有油基烟雾器的环境中使用投影机所引发的问题或造成的损坏。
- j. LCD 投影机的规定保修期仅在 LCD 投影机被“正常使用”时才适用。“正常使用”的含义是，LCD 投影机每天工作不超过 8 小时，每周不超过 5 天。对于“正常使用”范围之外的任何 LCD 投影机，本保修服务的适用期将在工作时间超过 6,000 小时后终止。
- k. LCD 平板上的影像滞留。
- l. 使用中正常磨损造成的故障。

### 预防性维护

预防性维护对保障产品的持久正常工作十分重要。请参阅“维护”部分，了解产品相关的具体维护项目。请按要求进行维护并遵守科视规定的维护方案，否则将失去享受保修服务的权利。

**1: 安装和设置**

1.1 安全警示信息 .....	1-1
1.1.1 交流 / 电源的预防措施 .....	1-1
1.1.2 电源线和附件 .....	1-1
1.1.3 灯泡的警示信息 .....	1-1
1.2 投影机组件 - 前端 .....	1-2
1.3 投影机组件 - 后端 .....	1-3
1.4 放置投影机 .....	1-3
1.5 叠放放映机 .....	1-4
1.6 调整投影机的倾斜和水平程度 .....	1-6
1.7 安装触摸板控制器 .....	1-6
1.8 安装镜头 .....	1-7
1.9 安装灯泡 .....	1-8
1.10 将设备与投影机连接 .....	1-10
1.10.1 投影机连接 .....	1-10
1.10.2 将投影机连接至计算机 .....	1-12
1.10.3 将投影机连接到网络附加存储设备上 .....	1-12
1.10.4 将投影机连接到直接附加存储设备上 .....	1-13
1.10.5 将投影机连接至数字电影音频处理器 .....	1-13
1.10.6 将设备连接至 3D 同步端子 .....	1-14
1.11 连接电源 .....	1-14
1.12 打开投影机 .....	1-15
1.13 登录投影机 .....	1-15
1.14 激活安全连接 .....	1-16
1.15 将投影机添加至网络 .....	1-16
1.16 将灯泡信息添加至灯泡历史记录 .....	1-17
1.17 打开灯泡 .....	1-17
1.18 校正灯泡 .....	1-17
1.19 调整影像以适合您的屏幕 .....	1-18
1.20 校正双投影机影像 .....	1-20
1.21 加载 RealD 3D EQ 配置文件 .....	1-21
1.22 播放内容 .....	1-21

**2: 调整影像**

2.1 校正梯形失真效应 .....	2-1
2.1.1 校正双重投影机水平梯形失真 .....	2-1
2.1.2 校正双重投影机垂直梯形失真 .....	2-2
2.2 校正边缘模糊 .....	2-3
2.3 调整垂直视轴角度 .....	2-3
2.4 调整水平视轴 .....	2-4
2.5 调整 DMD 会聚 .....	2-6
2.6 折叠式反射镜调整 .....	2-6
2.7 色彩校准 .....	2-7
2.8 屏幕遮掩 .....	2-7
2.9 校准屏幕亮度 (fL) .....	2-8

### 3: 访问投影机并运行诊断

3.1 触摸板控制器 .....	3-1
3.2 主屏幕 .....	3-1
3.3 登录投影机 .....	3-2
3.4 查看投影机组件的状态 .....	3-3
3.5 运行投影机询问器 .....	3-3
3.6 获取系统日志 .....	3-4
3.7 运行服务器测试 .....	3-4
3.8 响应警报 .....	3-5
3.9 关闭投影机 .....	3-5

### 4: 管理 DLP

4.1 重置 DLP .....	4-1
4.2 运行 DLP 自测 .....	4-1
4.3 下载 ICP 证书 .....	4-1
4.4 禁用 ICP 签名测试 .....	4-1

### 5: 使用通道

5.1 创建新通道 .....	5-1
5.2 激活通道 .....	5-3
5.3 还原默认通道设置 .....	5-3
5.4 更换通道图标 .....	5-3
5.5 从首选通道窗格中添加或删除首选通道 .....	5-3

### 6: 管理灯泡信息

6.1 创建新灯泡文件 .....	6-1
6.2 修改现有灯泡文件 .....	6-1
6.3 启用或禁用灯泡文件上的 LiteLOC .....	6-1
6.4 调整灯泡功率 .....	6-2
6.5 更改灯泡功率百分比 .....	6-2
6.6 查看灯泡信息 .....	6-2
6.7 灯泡到期将收到警报 .....	6-2
6.8 向灯泡历史记录中添加灯泡 .....	6-2
6.9 确认当前灯泡亮度 .....	6-3

### 7: 管理投影机设置文件

7.1 创建视频源文件 .....	7-1
7.2 修改视频源文件 .....	7-1
7.3 创建屏幕文件 .....	7-1
7.4 修改屏幕文件 .....	7-2
7.5 创建 MCGD 文件 .....	7-2
7.6 修改 MCGD 文件 .....	7-2
7.7 创建 TCGD 文件 .....	7-2
7.8 修改 TCGD 文件 .....	7-3



7.9 创建新 ILS 文件 .....	7-3
7.10 编辑现有 ILS 文件 .....	7-3
7.11 在通道中启用自动 ILS 调整 .....	7-4
7.12 重置 ILS 文件设置 .....	7-4
7.13 添加镜头序列号 .....	7-4
7.14 在镜头上启用自动 ILS .....	7-4
7.15 投影机启动时重置镜头位置 .....	7-4
7.16 完成镜头全面校准 .....	7-5
7.17 重置 ILS 和镜头位置 .....	7-5
<b>8: 使用计划程序</b>	
8.1 计划投影机开始或关闭 .....	8-1
8.2 编辑计划事件 .....	8-1
8.3 删除计划事件 .....	8-2
8.4 删除全部计划事件 .....	8-2
8.5 关闭计划程序 .....	8-2
<b>9: 查看和修改投影机设置</b>	
9.1 设置投影机和 TPC 首选项 .....	9-1
9.2 调整投影机时间设置 .....	9-1
9.3 修改投影机通讯设置 .....	9-2
9.4 添加网络设备 .....	9-2
9.5 访问网络设备 .....	9-2
9.6 校准内部曝光表 .....	9-3
9.7 查看 Microsoft Windows 任务管理器 .....	9-3
9.8 查看 Microsoft Windows 计算机管理控制台 .....	9-3
9.9 查看 Microsoft Windows 资源管理器 .....	9-3
9.10 查看 Microsoft 网络连接窗口 .....	9-3
9.11 查看投影机信息 .....	9-4
9.12 记录镜头序列号 .....	9-4
<b>10: 管理用户帐户</b>	
10.1 用户访问权限 .....	10-1
10.2 添加用户帐户 .....	10-1
10.3 更改用户帐户密码或权限 .....	10-1
10.4 删除用户帐户 .....	10-2
<b>11: 备份、还原与升级投影机文件</b>	
11.1 添加升级文件 .....	11-1
11.2 删除升级文件 .....	11-1
11.3 安装升级 .....	11-1
11.4 备份投影机设置和信息 .....	11-2
11.5 还原文件 .....	11-2
11.6 还原出厂默认设置 .....	11-2
11.7 将文件移至投影机 .....	11-2
11.8 删除投影机文件 .....	11-2

## 12: 测试图像

12.1 从首选测试图像窗格中，添加或删除测试图像 .....	12-1
12.2 打开或关闭测试图像 .....	12-1
12.3 显示全屏幕测试图像 .....	12-1

## 13: 管理科视 IMB

13.1 选择 NAS 或 DAS 设备 .....	13-1
13.1.1 支持的 NAS 和 DAS 设备 .....	13-1
13.1.2 测试 NAS 和 DAS 性能 .....	13-1
13.2 IP 地址和子网注意事项 .....	13-2
13.3 网络附加存储网络文件设置 .....	13-2
13.4 识别科视 IMB 电子序列号 .....	13-2
13.5 许可 .....	13-3
13.5.1 RealD 3D EQ 许可 .....	13-3
13.5.2 上传许可密钥 .....	13-4
13.6 内容管理 .....	13-4
13.6.1 控制播放内容 .....	13-4
13.6.2 内容窗口图标 .....	13-5
13.6.3 加载内容 .....	13-5
13.6.4 循环内容 .....	13-6
13.6.5 卸载内容 .....	13-6
13.6.6 查看本地存储内容 .....	13-6
13.6.7 查看本地存储内容的详细信息 .....	13-6
13.6.8 刷新本地存储内容列表 .....	13-6
13.6.9 删除本地存储内容 .....	13-6
13.6.10 查看所有密钥 .....	13-7
13.6.11 查看过期密钥 .....	13-7
13.6.12 查看今天过期的密钥 .....	13-7
13.6.13 查看尚未生效的密钥 .....	13-7
13.6.14 刷新密钥列表 .....	13-7
13.6.15 删除密钥 .....	13-7
13.6.16 删除所有显示的密钥 .....	13-8
13.6.17 查看可获取的内容 .....	13-8
13.6.18 获取内容 .....	13-8
13.6.19 从网络 IMB 获取远程内容 .....	13-8
13.6.20 刷新可获取的内容列表 .....	13-9
13.6.21 查看可获取的内容进度 .....	13-9
13.6.22 刷新获取状态列表 .....	13-9
13.7 播放列表 .....	13-9
13.7.1 查看现有的播放列表 .....	13-9
13.7.2 导入播放列表 .....	13-9
13.7.3 创建播放列表 .....	13-9
13.7.4 导出播放列表 .....	13-10
13.7.5 复制播放列表 .....	13-10
13.7.6 重命名播放列表 .....	13-10

13.7.7 在播放列表中添加内容 .....	13-11
13.7.8 更改播放列表中的内容顺序 .....	13-11
13.7.9 查看播放列表中的内容状态 .....	13-11
13.7.10 从播放列表中删除内容 .....	13-11
13.7.11 在播放列表中添加自动化功能 .....	13-12
13.7.12 发生自动化时进行修改 .....	13-12
13.7.13 从播放列表中删除自动化 .....	13-13
13.7.14 删除播放列表 .....	13-13
13.8 计划视图 .....	13-13
13.8.1 查看计划日历视图 .....	13-14
13.8.2 查看计划日视图 .....	13-14
13.8.3 向计划中添加新项目 .....	13-14
13.8.4 编辑计划项目 .....	13-15
13.8.5 复制计划项目 .....	13-15
13.8.6 复制日计划 .....	13-15
13.8.7 删除计划项目 .....	13-16
13.8.8 删除日计划 .....	13-16
13.8.9 启用或禁用自动播放 .....	13-16
13.8.10 查看日历 .....	13-16
13.9 管理科视 IMB 设置 .....	13-16
13.9.1 重启服务器 .....	13-16
13.9.2 下载证书 .....	13-17
13.9.3 运行科视 IMB 系统询问 .....	13-17
13.9.4 删除孤立资产 .....	13-17
13.9.5 还原出厂默认设置 .....	13-17
13.9.6 查看状态信息 .....	13-18
13.9.7 添加许可 .....	13-18
13.10 备份和还原 .....	13-18
13.10.1 还原外部设备的文件 .....	13-18
13.10.2 创建备份文件 .....	13-18
13.10.3 下载备份文件 .....	13-19
13.10.4 删除科视 IMB 备份文件 .....	13-19
13.11 使用配置文件 .....	13-19
13.11.1 加载 RealD 3D EQ 配置文件 .....	13-19
13.11.2 加载默认的 RealD 3D EQ 配置文件 .....	13-19
13.12 管理存储设备 .....	13-20
13.12.1 添加 DAS .....	13-20
13.12.2 编辑 DAS 设置 .....	13-20
13.12.3 删除 DAS .....	13-20
13.12.4 添加 NAS .....	13-21
13.12.5 编辑 NAS 设置 .....	13-21
13.12.6 测试 NAS 连通性 .....	13-21
13.12.7 测试 NAS 性能 .....	13-22
13.12.8 刷新 NAS 共享名称 .....	13-22
13.12.9 配置 NAS 以太网端口 IP 地址 .....	13-22
13.12.10 删除 NAS .....	13-22

13.13 管理自动化 .....	13-23
13.13.1 添加自动化设备 .....	13-23
13.13.2 测试自动化设备的连通性 .....	13-23
13.13.3 删除自动化设备 .....	13-24
13.13.4 添加宏 .....	13-24
13.13.5 在宏中添加活动 .....	13-24
13.13.6 编辑宏活动设置 .....	13-24
13.13.7 更改活动的顺序 .....	13-25
13.13.8 删除活动 .....	13-25
13.13.9 测试宏 .....	13-25
13.13.10 复制宏 .....	13-25
13.13.11 删除宏 .....	13-26
13.13.12 添加输入提示 .....	13-26
13.13.13 更改输入提示设置 .....	13-26
13.13.14 删除输入提示 .....	13-26
13.13.15 添加全局触发器 .....	13-27
13.13.16 更改全局触发器设置 .....	13-27
13.13.17 删除全局触发器 .....	13-27
13.14 管理音频设置 .....	13-27
13.14.1 映射通道 .....	13-28
13.14.2 映射扬声器 .....	13-28
13.15 升级软件 .....	13-28
13.15.1 上传科视 IMB 软件升级包 .....	13-28
13.15.2 安装科视 IMB 软件升级包 .....	13-29
13.15.3 删除升级文件 .....	13-29
13.16 日志 .....	13-29
13.16.1 获取 SMS 日志 .....	13-29
13.16.2 获取 SM 日志 .....	13-30
13.16.3 查看日志详细信息 .....	13-30
13.16.4 下载 SMS 或 SM 日志 .....	13-30
13.16.5 下载 SM 报告 .....	13-30
13.16.6 清除日志列表 .....	13-31

## 14: 查看 3D 内容

14.1 显示需求 .....	14-1
14.2 3D 同步端子针映射 .....	14-1
14.3 硬件设置 .....	14-2
14.4 配置 3D 双重投影机 .....	14-2
14.5 创建高帧率 3D 文件 .....	14-3
14.6 编辑默认 3D 灯泡文件 .....	14-4
14.7 定义测量色域数据文件 .....	14-4
14.8 编辑 3D 平面宽荧幕 1998 x 1080 通道 .....	14-4
14.9 编辑 3D 变形宽银幕 2048 x 858 通道 .....	14-5
14.10 显示 3D 诊断测试图像 .....	14-6
14.11 确认 3D 电影内容 .....	14-6

**15: 故障排除**

15.1 投影机功能 .....	15-1
15.2 灯泡功能 .....	15-1
15.3 显示问题 .....	15-2
15.4 科视 IMB .....	15-4
15.5 3D 故障排除 .....	15-4

**16: 维护**

16.1 检查通风 .....	16-1
16.2 检查灯泡 .....	16-1
16.3 检查和清洁光学元件 .....	16-1
16.3.1 清洁镜头 .....	16-2
16.4 更换灯泡 .....	16-2
16.4.1 取下现有灯泡 .....	16-3
16.4.2 安装新灯泡 .....	16-4
16.5 检查卡笼过滤器 .....	16-5
16.6 检查光引擎室过滤器 .....	16-6
16.7 清洁可洗式过滤器 .....	16-7
16.8 重新装上镜头 .....	16-8

**A: 投影机规格**

A.1 显示 .....	A-1
A.1.1 面板分辨率和刷新率 .....	A-1
A.1.2 可实现亮度（在屏幕中心测量） .....	A-1
A.1.3 可实现对比度 .....	A-1
A.1.4 颜色和灰度 .....	A-1
A.1.5 白点 .....	A-1
A.1.6 伽马值 .....	A-1
A.2 控制信号的兼容性 .....	A-2
A.2.1 以太网端口 .....	A-2
A.2.2 RS232-PIB .....	A-2
A.2.3 3D 端子 .....	A-2
A.3 触摸板控制器 .....	A-2
A.4 电源要求 .....	A-3
A.4.1 交流输入 (A) .....	A-3
A.4.2 UPS 交流输入电源 (B) .....	A-3
A.5 灯泡 .....	A-3
A.6 物理规格 .....	A-4
A.7 管制规定 .....	A-4
A.7.1 安全 .....	A-4
A.7.2 电磁兼容性 .....	A-4
A.7.3 环境 .....	A-4
A.7.4 标志 .....	A-5
A.7.5 RoHS、WEEE、包装 .....	A-5
A.8 环境 .....	A-5

A.8.1 工作环境.....	A-5
A.8.2 非工作环境.....	A-5
A.9 附件.....	A-5
A.9.1 标准（产品随附）.....	A-5
A.9.2 配件.....	A-6
A.10 科视 IMB 规格.....	A-6
A.10.1 SMPTE 兼容电影格式 - 2D 视频 (JPEG2000).....	A-6
A.10.2 SMPTE 兼容电影格式 - 3D 视频.....	A-7
A.10.3 MPEG-2 支持的视频格式.....	A-7
A.10.4 MPEG-2 MXF Interop 支持的格式.....	A-8
A.10.5 支持的音频格式.....	A-9
A.10.6 AES3 端口针映射.....	A-9
A.10.7 NAS 要求.....	A-10
A.10.8 以太网端口.....	A-10
A.10.9 eSATA.....	A-10
A.10.10 USB 1 端口.....	A-10
A.10.11 AES3 音频输出.....	A-10
A.10.12 安全政策.....	A-10
A.10.13 防拆电路.....	A-11

# 1 安装和设置

本手册适用于获得专业培训，可操作科视高亮度放映系统的专业操作人员。这些操作人员有资格更换灯泡和空气过滤器，但不得试图安装或维修投影机。

只有经科视认证的技师才可以组装、安装和维修投影机，因为他们了解高电压、紫外辐射和投影机灯泡所产生的高温可能带来的危险。此外，只有经科视认证的人员才可以执行安全步骤，如安全连接。

本部分介绍投影机放置和安装的相关信息和步骤。

## 1.1 安全警示信息

在安装投影机时，请遵循以下重要安全规则，以避免人身伤害或投影机损坏：

**警告** 决不要直视投影机镜头或灯泡。极端的高亮度可能会导致永久性的眼睛损伤。为了避免紫外辐射，请在投影机工作时保持其外壳完整。我们推荐在维修时穿着防护服和配戴护目镜。

**警告** 火灾危险！请将您的手、衣物和所有可燃材料远离灯泡的高强度聚光束。

**注意** 请将所有电缆置于不接触热表面或者被拖拉或羁绊的地方。

此投影机的工作环境必须符合 [A.8.1 第 A-5 页上的“工作环境”](#) 中所列的工作环境规定。

### 1.1.1 交流/电源的预防措施

#### **警告**

- 请仅使用投影机随附的交流电源线。如果交流电源不在指定的电压和功率范围内，请勿尝试操作。
- 作为一项安全功能，投影机配备了一个三线插头（第三插脚为接地插脚）。如果无法将插头插入插座，请联络电工更换插座。请不要废弃此接地型插头的安全功能。
- 如果交流电源不在许可标签上指定的额定电压范围内，请勿尝试操作。
- 在打开任何外壳前，请先断开放映机的交流电源。
- 专用接地线仅能由科视认证的维修技师或电工进行安装。接地线必须最小为 **12 AWG** 的绿色/黄色线缆。请参阅 [第 A-1 页上的“投影机规格”](#) 了解功率要求。

#### **注意**

- 不要让任何物品压在电源线上。将投影机放在其电缆不被人踩踏或物体碾压的位置。如果电源线出现任何损坏，决不要开启投影机。
- 不要使电源插座和延长电缆过载，否则会有火灾或电击危险。
- 只有在切断投影机的交流电源后，才仅允许合格的维修技师打开投影机外壳。

### 1.1.2 电源线和附件

**警告** 每台投影机随附您地区专用的电源线。请务必使用符合当地相应额定标准的电源线、电源插头和插座。请仅使用科视推荐的交流电源线。如果交流电源和电源线不在指定的电压和功率范围内，请勿尝试开机。

**注意：** 请仅使用科视推荐的配件或附件。使用其他配件或附件可能会引起火灾、电击和人身伤害。

### 1.1.3 灯泡的警示信息

**危险** 爆炸危险！在灯泡室门打开时，应始终穿着经授权的防护安全设备！决不要在使用后马上取下灯泡。灯泡在炽热和寒冷时承受的压力巨大并可能爆炸，从而导致人身伤害和/或财产损失。

Solaria One + 中使用的任何灯泡都是在高压下工作，必须始终特别小心地处理。如果掉落或处理不当，灯泡可能会爆炸。

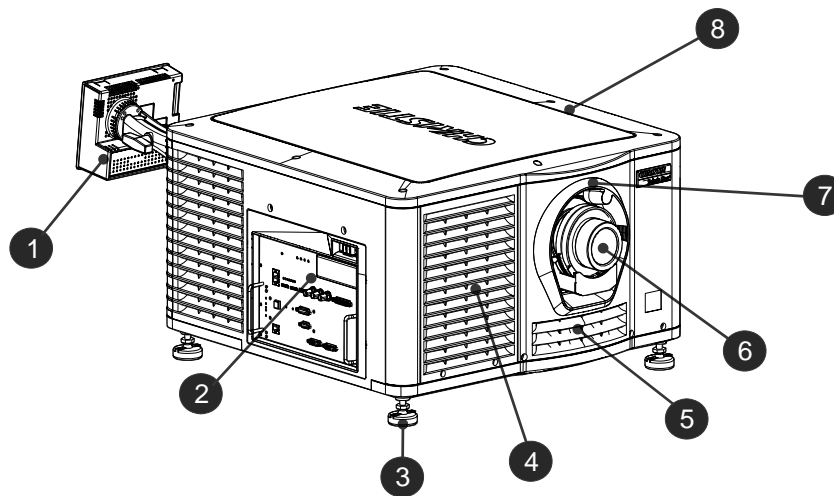
### 防护服

除非穿着防护服，例如包含在科视防护服安全套件（P/N：598900-095）中的防护服，否则决不要打开灯泡室门。推荐的防护服包括但不限于：聚碳酸酯防护面罩、防护手套、夹层弹道尼龙上衣或焊工工作服。**注：**科视提供的防护服建议可能会变更。所有本地或联邦规定都优先于科视的建议。

### 完全冷却灯泡

**⚠ 危险** 灯泡可能会爆炸，造成人身伤害或死亡。在灯泡室门打开或处理灯泡时，始终要穿着防护服。确保投影机周围区域内的人员也穿着防护服。决不要在灯泡点亮时接触灯泡。在灯泡关闭后，应等待至少 15 分钟，再关机、断开交流电源和打开灯泡室门。

## 1.2 投影机组件 - 前端

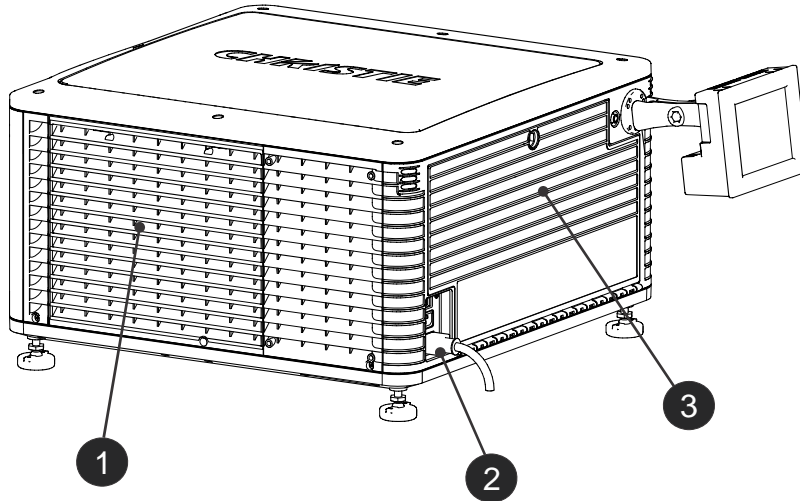


组件	描述
1	触摸板控制器 (TPC) 一款用于控制投影机的触摸敏感屏幕。TPC 可安装在投影机上，也可以安装在墙上。
2	通讯面板 此处连接外部设备。科视 IMB 的电子序列号 (eSN) 标签也位于此处。请参阅 <a href="#">第 1-10 页上的“投影机连接”</a> 。
3	可调支脚 转动可调支脚以升高或降低投影机高度。请参阅 <a href="#">第 1-6 页上的“调整投影机的倾斜和水平程度”</a> 。
4	空气过滤器盖和空气过滤器 位于空气过滤器盖后面的是可更换的空气过滤器。空气过滤器负责过滤进气，然后在前端冷却室内循环，以冷却主要电子元件。
5	空气过滤器



组件	描述
6	投影机镜头 有关可用镜头的列表，请参阅 <a href="#">第A-1 页上的“投影机规格”</a> 。
7	镜头环圈
8	顶盖

### 1.3 投影机组件 - 后端



组件	描述
1	维修入口室门
2	电源线和交流电源插座
3	灯泡入口室门

### 1.4 放置投影机

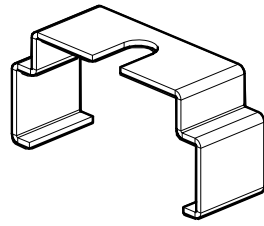
**警告** 需要两个人才能安全提起和安装投影机。

**注意** 每当移动或水平放置投影机或更换灯泡时，请完成灯泡调整。

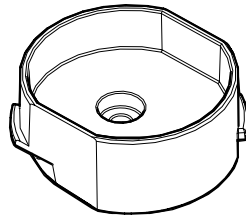
1. 如果正在可选支架 (P/N 108-416102-XX) 上安装投影机，请按照支架随附的说明进行安装。
2. 放置投影机，使之位于中心位置并与影院屏幕平行。如果空间限制，可使投影机略微偏离中心，然后使用镜头偏移使屏幕上的影像居中。

## 1.5 叠放投影机

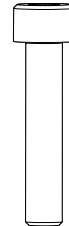
要叠放 Solaria One + 投影机，请使用投影机随附的折叠套件。Solaria One + 折叠套件包括以下部件：



锁定托架 x 4



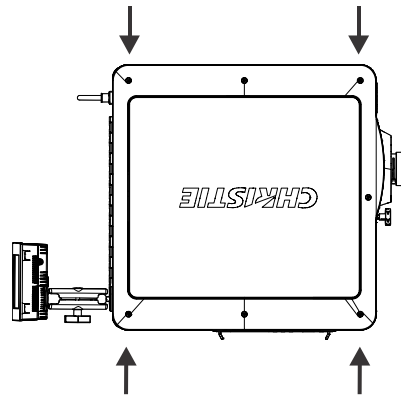
叠放杯 x 4



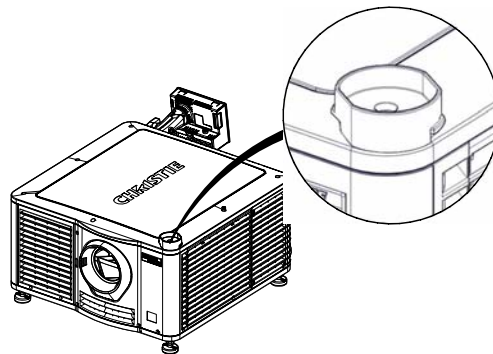
M6 螺钉 x 4

**注：**叠放投影机时，其光轴必须相互平行。叠放投影机的最大倾斜为 13 度。当您在支架或基座上安装叠放的投影机时，支架或基座必须保持水平。如果需要将其倾斜以对齐影像，必须倾斜投影机，请勿倾斜支架或基座。

1. 在底部投影机上，取下固定顶盖的四个边角螺钉。

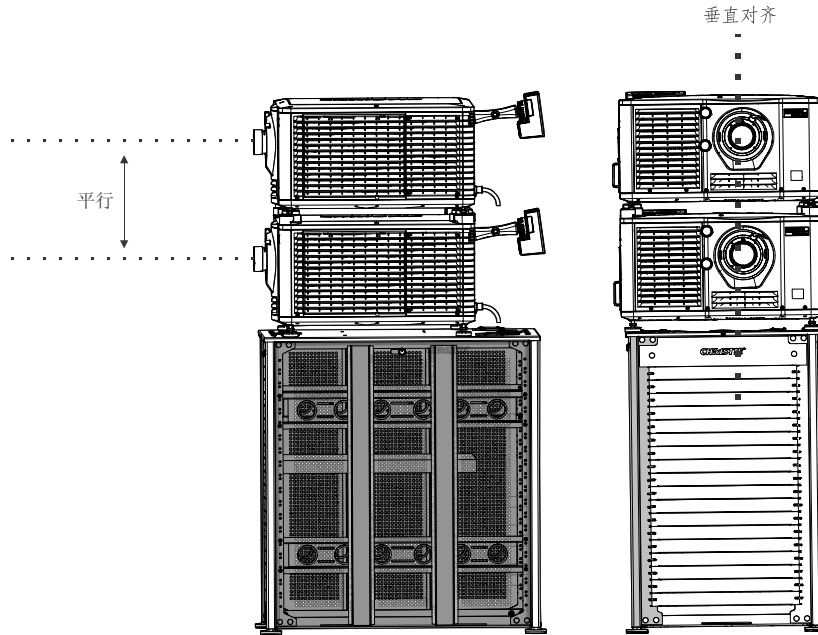


2. 将一个叠放杯 (011-104349-XX) 放在空的螺钉孔上，使杯高的一侧朝外并与投影机外壳对齐。

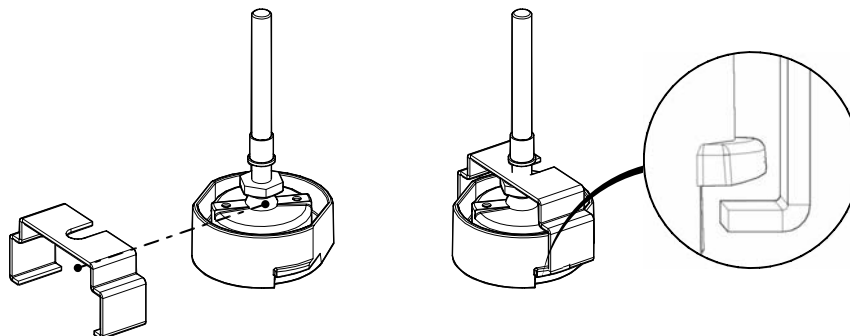


3. 使 M6 螺钉 (012-101132-XX) 通过叠放杯安装孔插入投影机。
4. 使用扭矩扳手，将 M6 螺钉拧紧至 15 in-lb。
5. 重复步骤 3 至 5 以安装剩下的三个叠放杯。

6. 在其他人的协助下，抬起第二台投影机并将其放置在底部投影机上，使其支脚装入叠放杯。两台投影机的镜头必须朝向相同方向，并且两个投影机镜头的光轴必须垂直对齐且平行。



7. 完成两台投影机的安装，包括：
  - a. 安装触摸板控制器。请参阅 [第 1-6 页上的“安装触摸板控制器”](#)。
  - b. 安装镜头。请参阅 [第 1-7 页上的“安装镜头”](#)。
  - c. 安装灯泡。请参阅 [第 1-8 页上的“安装灯泡”](#)。
  - d. 将设备与投影机连接。请参阅 [第 1-10 页上的“将设备与投影机连接”](#)。
  - e. 连接电源。请参阅 [第 1-14 页上的“连接电源”](#)。
  - f. 调整底部投影机影像以适合屏幕。请参阅 [第 1-18 页上的“调整影像以适合您的屏幕”](#)。
  - g. 对齐顶部投影机与底部投影机的影像。请参阅 [第 1-20 页上的“校正双投影机影像”](#)。
8. 当两台投影机正确安装并对齐时，在顶部投影机的支脚上安装锁定托架：
  - a. 在叠放杯平面上滑动锁定托架 (011-104470-XX)，使锁定支架上的缺口套住投影机支柱并位于投影机支脚螺母上。
  - b. 转动锁定托架，使锁定支架的法兰紧固的安装到叠放杯凸起的下方。
  - c. 重复步骤 a 和 b 以安装剩下的 3 个锁定托架。



## 1.6 调整投影机的倾斜和水平程度

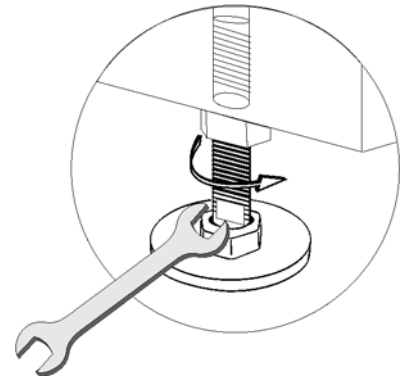
投影机前后和左右倾角不得超过 15°。

1. 使用 3/4 英寸或 19 毫米扳手拧松锁紧螺母。
2. 调整投影机的垂直位置。

顺时针或逆时针旋转位于投影机机底部的可调支脚，每次旋转的幅度为一圈的 1/8，以使其延长或缩短。

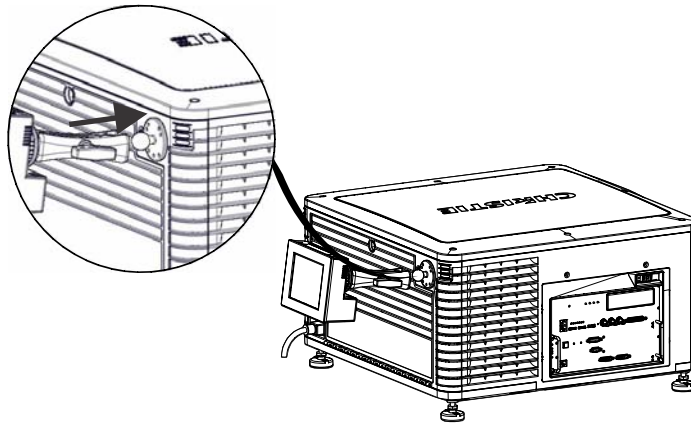
同时调整两个或两个以上支脚时，调整幅度应始终保持一致。这可使分布在各个支脚上的重量相等，有利于保持稳固。

3. 按照第 2 步所述的方式调整投影机的水平位置。
4. 确认影像居中且与屏幕上边缘平行。如需额外调整，请重复第 1 步和第 2 步。
5. 如果观察不到边缘模糊，则调整镜头偏移量，而不是投影机倾斜度。

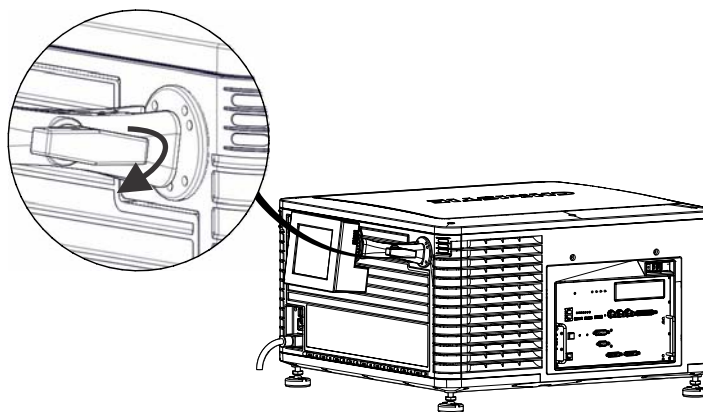


## 1.7 安装触摸板控制器

1. 松开固定臂，使其末端能够与位于投影机后面板上的球窝接头吻合。



2. 拧紧固定臂，直到其与接头紧密贴合。

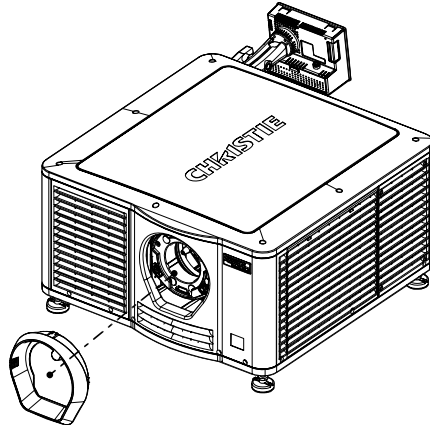


3. 使用电缆将 TPC 连接到位于投影机后面板的连接器上。
4. 倾斜 PC 以调整视角。

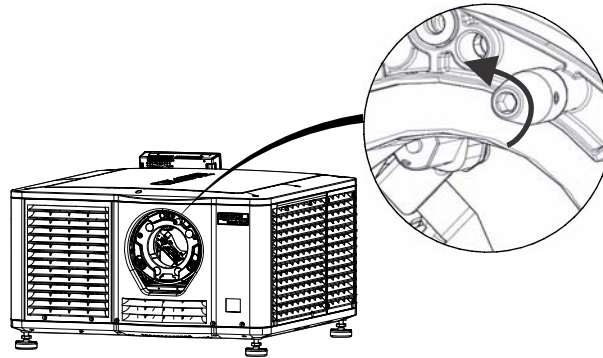
## 1.8 安装镜头

镜头会密封放映机头，以防止污染物进入主电子元件区。在没有安装镜头的情况下，请不要开启投影机。当您安装或搬运投影机时，请安装镜头塞。

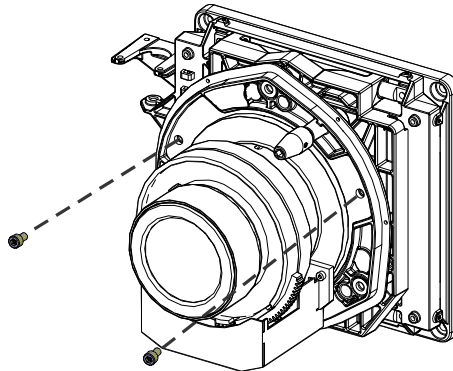
1. 取下镜头环圈。



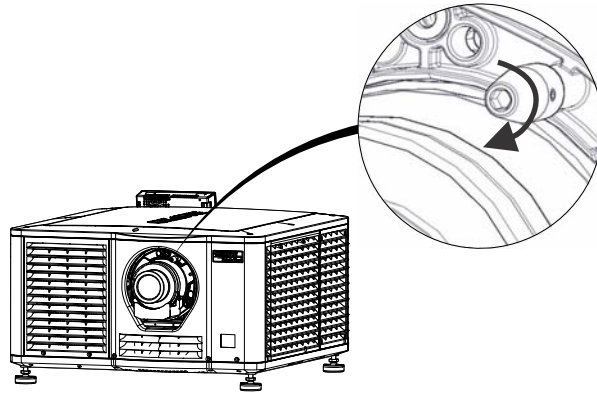
2. 使用六角扳手将镜头夹转到打开位置。六角扳手与灯泡室门连接。



3. 放置镜头方向时，使镜头卡圈座与镜头座对齐。
4. 从镜头前端和后端取下镜头盖。  
**注：**必须取下镜头盖，否则镜头盖可能融化并损坏镜头。
5. 将镜头垂直插入镜头座开口，不要旋转。安装在镜头座内的磁铁可协助放置镜头。
6. 插入并拧紧与投影机分开运送的两个镜头座六角螺钉。



7. 使用六角扳手将镜头组件锁定到位。

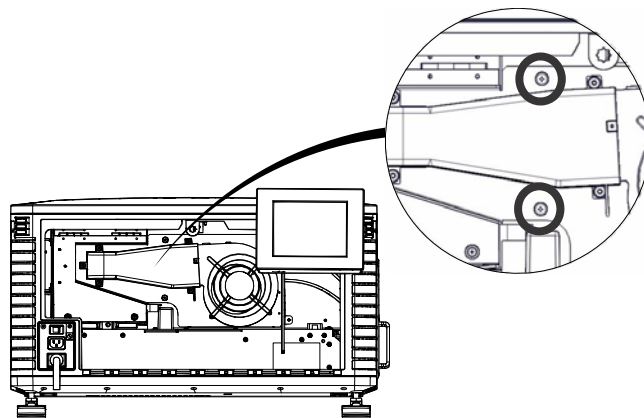


8. 重新装上镜头环圈。

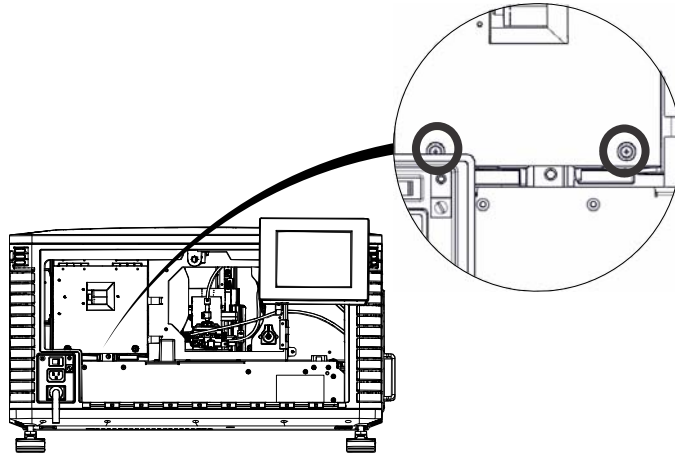
## 1.9 安装灯泡

**⚠ 危险** 只有科视认证的技师才能执行此操作。如处置不当，高压灯泡可能会爆炸。在灯泡室门打开或处置灯泡时，始终要穿着经批准的防护服

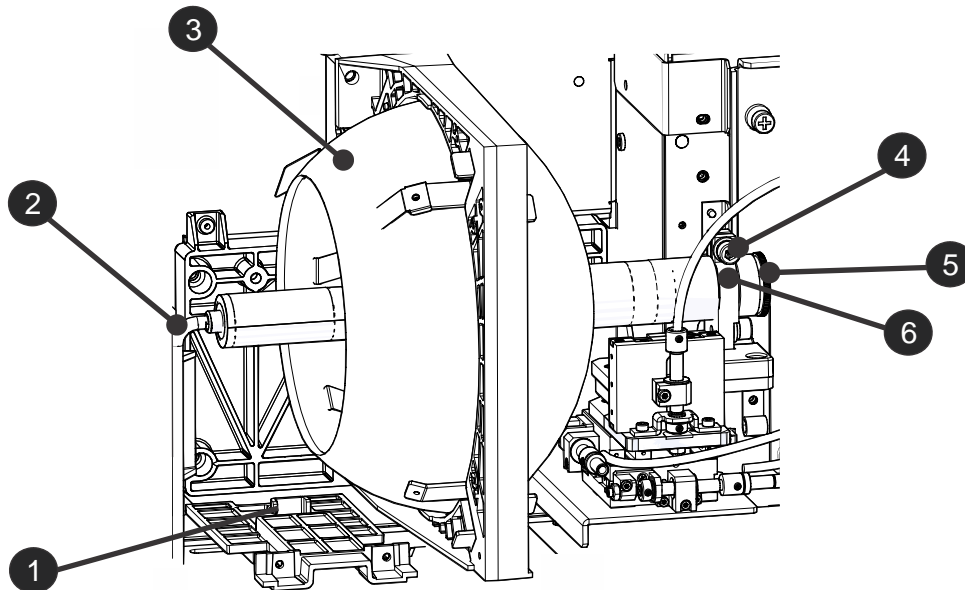
1. 如投影机正在运行，请将其关闭并至少冷却 15 分钟。
2. 将投影机的断路器关闭。
3. 断开放映机与交流电源的连接。
4. 请穿戴您的防护服、面罩和手套。
5. 将钥匙插入灯泡室门锁中，转动钥匙，然后打开灯泡室门。
6. 拧松 2 个指旋螺钉并打开防火墙室门。



7. 拧松 2 个螺钉并打开灯泡入口室门。



8. 使用灯泡室门随附的 5 毫米六角扳手拧松阴极夹。



1	阳极端子
2	阳极线
3	反射器
4	阴极螺钉
5	阴极螺母
6	阴极夹

9. 安装灯泡：

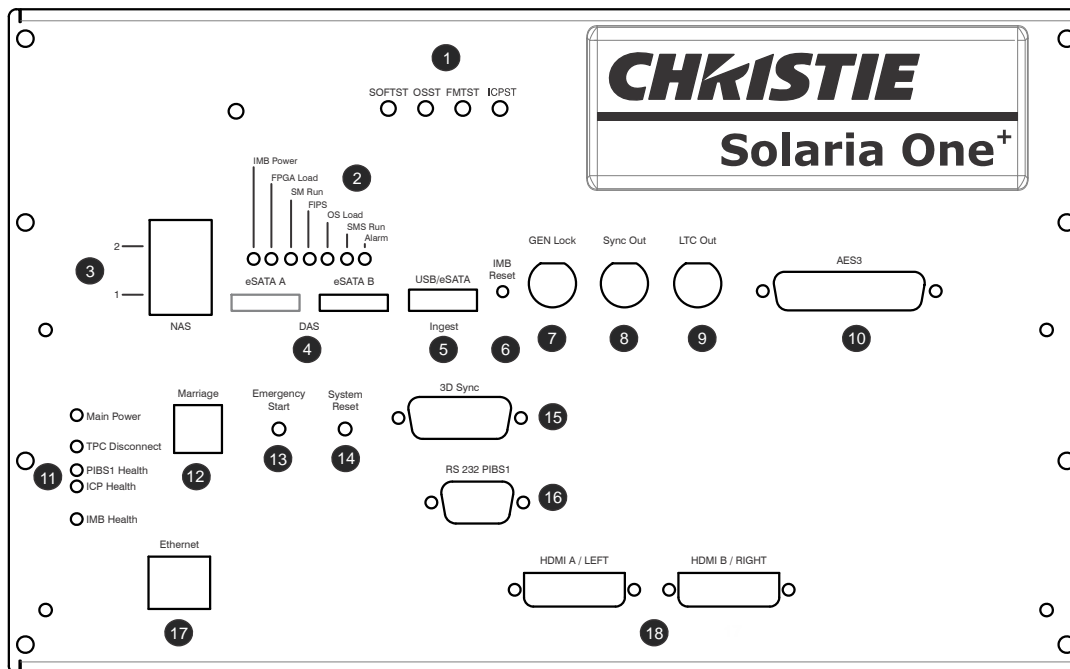
**⚠ 注意** 只能拿住灯泡阴极/阳极端轴，决不能拿住玻璃。不要过度拧紧。不要以任何方式对玻璃施加压力。检查导线。确保灯泡和启动器之间的阳极 (+) 导线远离投影机的任何金属部分，例如反射器或防火墙。

- a. 从保护盒末端取下胶带。
  - b. 从灯泡上取下塑料包装材料。
  - c. 将灯泡从盒中取出之前，请先从灯泡上取下阴极螺母。
  - d. 用左手拿住新灯泡的阳极端，使其斜着穿过反射器部件后面的孔。将右手食指和中指伸至反射器背面，将灯泡安装在阴极夹上。务必小心，请勿使灯泡碰到反射器。
  - e. 转入，并用手拧紧阴极螺母 (5)。确保螺母光滑的部分对准阴极夹。
  - f. 使用六角扳手拧紧阴极夹 (4)。
  - g. 使阳极线 (2) 上的环形端子与安装位置对齐，确保线的波纹面朝外。拧紧阳极螺钉。注：使阳极导线远离临近的金属表面。
10. 关闭灯泡入口室门并拧紧 2 个指旋螺钉。
  11. 关闭防火墙室门并拧紧 2 个指旋螺钉。
  12. 关闭并锁定后部入口室门。注：在关闭后部入口室门前，请确保将六角扳手放回到支架。

## 1.10 将设备与投影机连接

要显示内容，必须将能够存储或播放内容的设备与投影机连接。

### 1.10.1 投影机连接





功能	描述
1	<p>LED 指示投影机组件的状态：</p> <p><b>SOFTST</b> - (软件状态) 指示运行在 ICP 上的软件应用程序状态。正常运行期间，LED 闪烁。启动期间，LED 从关闭变为闪烁。</p> <p><b>OSST</b> - (操作系统状态) 指示 ICP 操作系统的状态。正常运行期间，LED 为绿色。启动期间，LED 从关闭变为绿色。</p> <p><b>FMTST</b> - (FMT FPGA 状态) 指示 FMT FPGA 的状态。正常运行期间，LED 为绿色。打开电源时，LED 立即变为绿色。</p> <p><b>ICPST</b> - (ICP FPGA 状态) 指示 ICP FPGA 的配置状态。正常运行期间，LED 为绿色。打开电源时，LED 立即变为绿色。</p>
2	<p>LED 指示科视 IMB 的状态：</p> <p><b>IMB 电源</b> - 表示科视 IMB 处于打开或关闭状态。</p> <p><b>FPGA 负载</b> - 所有 FPGAS 成功载入时，LED 为绿色。</p> <p><b>SM 运行</b> - 当安全管理器 (SM) 运行时闪烁绿色的心跳指示器。</p> <p><b>FIPS</b> - 表示 FIPS (联邦信息处理标准出版物) 安全状态。如果 LED 为红色，则表明有错误发生。重启 IMB。如果 LED 仍然为红色，请将此 IMB 返还至 Christie Digital。</p> <p><b>OS 负载</b> - 表示科视 IMB 已成功载入屏幕管理系统 (SMS) 操作系统。</p> <p><b>SMS 运行</b> - 用于屏幕管理系统 (SMS) 的心跳指示器。</p> <p><b>警报</b> - 表示屏幕管理系统 (SMS) 的警报状态。</p>
3	将网络附加存储 (NAS) 设备连接至这些端子。
4	将直接附加存储 (DAS) 设备连接至这些端子。
5	将包含您想要获取内容的设备连接至此端子。
6	重置科视 IMB。
7	多台投影机播放的输入 (仅科视 IMB 至科视 IMB)。
8	多台投影机播放的输出。
9	线性时间码 (LTC) 输出。
10	将数字音频设备连接至此端子。
11	<p>LED 指示投影机组件的状态：</p> <p><b>主电源</b> - 表示投影机已连接至交流电源。</p> <p><b>TPC 断开</b> - TPC 从投影机断开时，LED 闪烁黄色。其他时间不发光。</p> <p><b>PIBS1 状态</b> - PIBS1 初始化完成时，LED 闪烁绿色。</p> <p><b>ICP 状态</b> - ICP 通讯运行正常时，LED 为绿色。</p> <p><b>IMB 状态</b> - 科视 IMB 运行正常时，LED 为绿色。</p>
12	指示安全连接状态。在全功率模式时，绿色 LED 指示投影机已正确安全连接。红色 LED 表示安全连接断开，用户无法使用科视 IMB 显示加密内容。
13	开启投影机，点亮灯泡，并打开挡光板。按住此按钮不放以关闭遮光板，关闭灯泡，并保持电源为开启状态。建议仅在 TPC (触摸板控制器) 可用时使用此按钮。

功能	描述
14	重置投影机电子元件。重新启动后，投影机返回到先前的功率模式。必须手动点亮灯泡。
15	将 3D 设备（如 MasterImage 或 RealD）连接至此端子。
16	将科视或第三方自动化设备连接至此端子。使用科视专有协议。
17	将 10Base-T/100Base-TX 以太网连接连接至此端子。
18	将 HDMI 或 DVI 源连接至这些端子。

### 1.10.2 将投影机连接至计算机

将以太网一端或 RS232 线缆连接至投影机通讯面板和计算机另一端的以太网或 RS232 P1B51 端口。要与投影机进行通讯，投影机必须与计算机添加至相同网络。请参阅 [第 1-16 页上的“将投影机添加至网络”](#)。

### 1.10.3 将投影机连接到网络附加存储设备上

必须对您的网络附加存储 (NAS) 设备进行配置，才可使用网络文件系统 (NFS) 协议。请参阅 [第 13-2 页上的“网络附加存储网络文件设置”](#)。

您的直接附加存储 (DAS) 设备必须连接至投影机，并在投影机打开前开启。科视建议选择静态 IP 地址，请参阅 [第 13-22 页上的“配置 NAS 以太网端口 IP 地址”](#)。

1. 遵照 NAS 制造商所提供的说明进行操作，以确保正确安装并运行 NAS。有关特定 NAS 设备的安装说明，请参阅科视网站上的《科视集成媒体块用户手册》。
2. 将以太网电缆的一端连接到投影机通讯面板上的 NAS-1 或 NAS-2 端口上，另一端连接到您的 NAS 设备或网络上。
3. 打开 NAS 设备。
4. 将投影机连接到交流电源。请参阅 [第 1-14 页上的“连接电源”](#)。
5. 打开投影机。请参阅 [第 1-15 页上的“打开投影机”](#)。
6. 点 **Menu**（菜单）> **Christie IMB**（科视 IMB）> **System**（系统）。
7. 点 **Storage**（存储）。
8. 点 **Add NAS**（添加 NAS）。
9. 如果这是您的主要 NAS 设备，则点 **Primary**（主要）。
10. 点 **Yes**（是）。
11. 完成 NAS 设备的信息字段。请参阅 [第 13-2 页的“IP 地址和子网注意事项”](#)。
12. 点 **Refresh Share Names**（刷新共享名称）。
13. 在 **Share**（共享）列表中选择共享。
14. 点 **OK**（确定）。
15. 点 **Save**（保存）。
16. 点 **OK**（确定）。

### 1.10.4 将投影机连接到直接附加存储设备上

直接附加存储 (DAS) 设备必须连接至投影机，并在投影机打开前开启。

1. 验证直接附加存储 (DAS) 设备是否连接至投影机通讯面板上的外部串行 ATA (eSATA) 端口之一。
2. 打开 DAS 设备。
3. 将投影机连接到交流电源。请参阅 [第 1-14 页上的“连接电源”](#)。
4. 打开投影机。请参阅 [第 1-15 页上的“打开投影机”](#)。
5. 点 **Menu** (菜单) > **Christie IMB** (科视 IMB) > **System** (系统)。
6. 点 **Storage** (存储)。
7. 点 **Add DAS** (添加 DAS)。
8. 在列表中选择一个 DAS。

### 1.10.5 将投影机连接至数字电影音频处理器

1. 将音频电缆的一端连接到投影机通讯面板上的 AES3 端口，另一端连接到数字电影音频处理器上。
2. 打开数字电影音频处理器。
3. 将投影机连接到交流电源。请参阅 [第 1-14 页上的“连接电源”](#)。
4. 打开投影机。请参阅 [第 1-15 页上的“打开投影机”](#)。
5. 单击 **Menu** (菜单) > **Christie IMB** (科视 IMB) > **System** (系统) > **Audio** (音频)。
6. 在 **Mapping** (映射) 列表中选择一种环绕音效类型。
7. 从 **Channel** (通道) 列表中，为您设置的每个扬声器选择一个通道。
8. 点 **Speaker Mapping** (扬声器映射)。
9. 在 **Delay (ms)** (延迟 [毫秒]) 列表中选择延迟的毫秒数。内容播放之后音频延迟正值，内容播放之前音频提前负值。
10. 在 **Audio Rate** (音频速率) 列表中选择 **Auto** (自动)，以自动匹配音频速率和内容编码。  
- 或 -  
选择 **48 kHz** (48 千赫兹)，强制将所有音频输出设置为 48 千赫兹。  
- 或 -  
选择 **96 kHz** (96 千赫兹)，强制将所有音频输出设置为 96 千赫兹。
11. 在 **Speaker Name** (扬声器名称) 字段中输入与 AES 输出编码相对应的扬声器名称。
12. 在 **Speaker Test** (扬声器测试) 列表中选择扬声器，然后点 **Test** (测试)，以测试扬声器映射。已向所选扬声器发送音调。
13. 点 **Save** (保存)。

### 1.10.6 将设备连接至 3D 同步端子

请参阅 [第 14-1 页上的“查看 3D 内容”](#)。

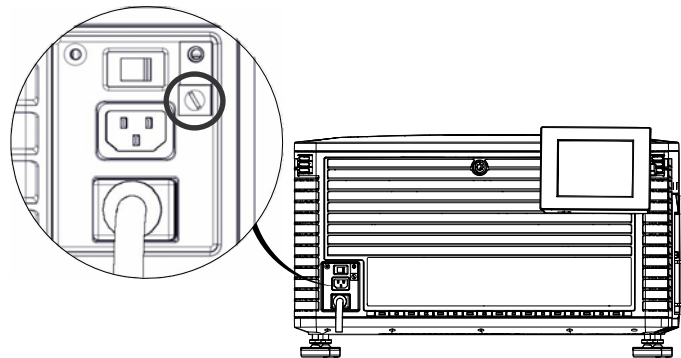
## 1.11 连接电源

如果交流电源和电源线不在指定的电压和功率范围内，请勿对投影机进行操作。仅使用投影机随附的电源线。

投影机在连接至电源前，必须安装专用的保护接地线。输入 A 需要 20A 分支电路断路器。投影机应安装在便于插拔的交流电源插座附近。

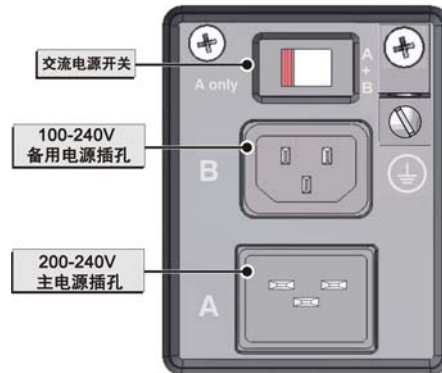
**警告** 专用接地线仅能由科视认证的维修技师或电工进行安装。接地线必须最小为 **12 AWG** 的绿色/黄色线缆。请参阅 [第 A-1 页上的“投影机规格”](#) 了解功率要求。

1. 如果投影机正在运行，将其关闭并从交流电源断开。
2. 拧松位于投影机后方交流电源插座接地片上的螺纹栓。




3. 取下保护接地线两端 15 毫米的绝缘保护层。
4. 将保护接地线裸露的一段插入接地片顶部的孔中，使其位于螺纹栓下方。
5. 将螺纹栓拧紧至 50 in-lb。
6. 将保护接地线裸露的另一端接地。
7. 将投影机电源线的一端连接至投影机后左下方的交流电源插座，然后将电源线的另一端连接至交流电源插座。

如果正在使用不间断电源 (UPS) 为主要电子元件提供电源，将交流电源移至 A + B 并将 UPS 随附的电源线连接至 B 插座。



## 1.12 打开投影机

**警告** 如果交流电源不在指定的电压范围内，则不要开机。请参阅 [第 A-3 页上的“电源要求”](#) 了解功率要求。

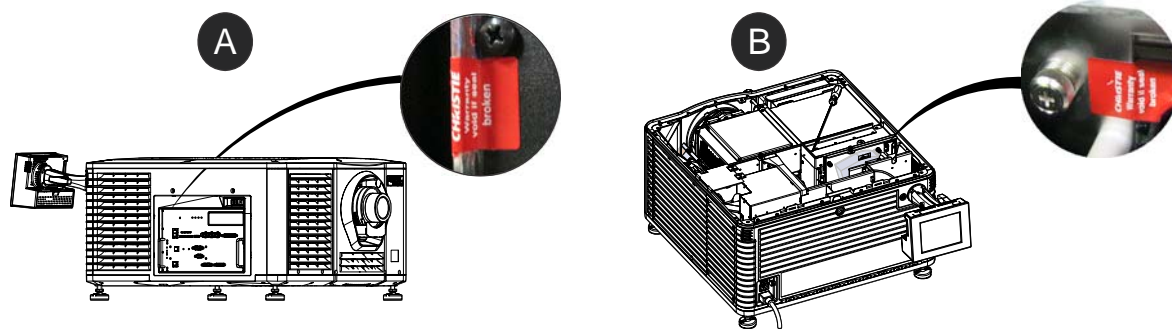
1. 确保投影机的电路断路器为开。
2. 在触摸板控制器 (TPC) 上，按住绿色电源  图标。

## 1.13 登录投影机

1. 在触摸板控制器 (TPC) 上，点 **Menu** (菜单) > **Login** (登录)。
2. 从 **Username** (用户名) 列表中选择用户名。要查看每个帐户相关的权限，请参阅 [第 10-1 页上的“用户访问权限”](#)。
3. 输入您的密码。
4. 点 **Login** (登录)。

## 1.14 激活安全连接

必须完成安全连接以显示加密内容，且符合数字电影系统技术规范（DCI 技术规范）。无法远程完成安全连接。此外，经授权的员工必须亲自检查卡笼面板 (A) 防火墙 (B) 上的防拆封印是否破损，投影机是否改变，然后按卡笼面板上的安全连接按钮。



1. 通过安全连接权限登录投影机。请参阅 [第 1-15 页上的“登录投影机”](#)。
2. 点 **Menu** (菜单) > **Service Setup** (维修设置) > **IMB Marriage** (IMB 安全连接)。
3. 完成 **Marriage** (安全连接) 向导。
4. 单击 **Finish** (完成)。


## 1.15 将投影机添加至网络

1. 在触摸板控制器 (TPC) 上，点 **Menu** (菜单) > **Login** (登录)。
2. 从 **Username** (用户名) 列表中选择管理员帐户。
3. 在 **Password** (密码) 字段中输入密码，然后点 **Login** (登录)。
4. 点 **Menu** (菜单) > **Administrator Setup** (管理员设置) > **Communications Configuration** (通讯配置)。
5. 完成以下字段：

字段	描述
设备名称	投影机名称。
IP 地址	投影机的 IP 地址。
子网掩码	地址所属的子网掩码。
网关	网关 IP 地址。
应用	应用以太网设置。
串行速度 (波特)	串行端口的波特率。默认值为 115200。
启用 SNMP	启用 SNMP。
SNMP V2 / SNMP V3	SNMP 协议类型。请联系科视获取 SNMP V3 用户 ID 和密码。
管理 IP	发送 SNMP 信息和通知的 IP 地址。
将 MIB 下载到 USB	将 SNMP 管理信息库 (MIB) 文件发送至 USB 闪存盘。
应用	应用 SNMP 设置。

字段	描述
串行访问	授权访问串行连接。
以太网访问	授权访问以太网连接。


## 1.16 将灯泡信息添加至灯泡历史记录

1. 如果灯泡点亮，点熄灭灯泡 () 图标以将其熄灭。
2. 点 **Menu** (菜单) > **Advanced Setup** (高级设置) > **Lamp Change Wizard** (更换灯泡向导)。
3. 点 **Next** (下一步)。
4. 完成以下字段：

字段	描述
类型	灯泡类型。
序列号	灯泡序列号。
更换原因	灯泡的更换原因。
灯泡过期 (小时)	灯泡在更换前可运行的小时数。此字段自动填写。
使用时长	安装前灯泡已运行的小时数。

5. 点 **Save** (保存)。
6. 点 **Next** (下一步)。

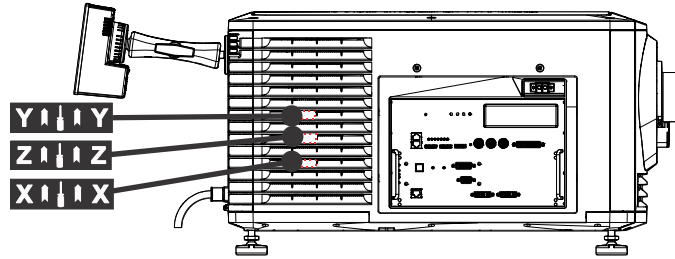
## 1.17 打开灯泡

在投影机触摸板控制器 (TPC) 上，点点亮灯泡 () 图标。

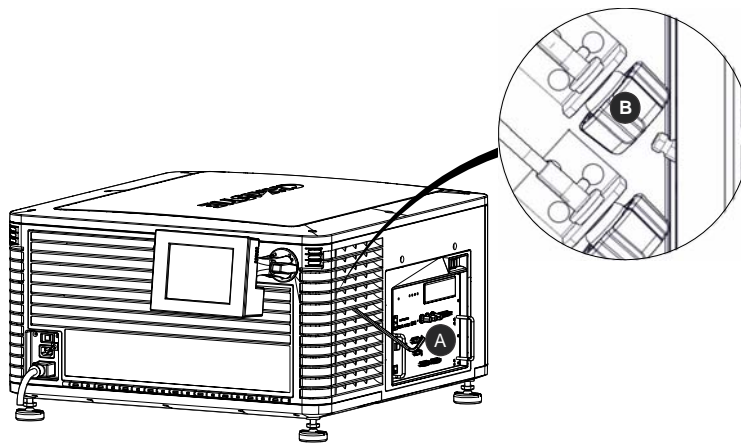
## 1.18 校正灯泡

1. 点 **Menu** (菜单) > **Advanced Setup** (高级设置) > **Lamp Power** (灯泡功率)。
2. 验证 **Power%** (功率%) 字段中的值是否位于符合您要求的水平。
3. 点 **Menu** (菜单) > **Advanced Setup** (高级设置) > **Light Adjust** (光线调整)。
4. 记录 **Intensity** (亮度) 字段中的数字。
5. 点 **Display Full Screen White Test Pattern** (显示全屏幕白色测试图像)。

6. 完成灯泡粗调：
  - a. 将 Y 轴调整标签置于投影机操作员一侧。




- b. 在 Y 轴调整标签下方，将 5 毫米螺丝刀 (A) 以一定角度插入排气孔，直到螺丝刀位于 Y 轴调整螺钉上 (B)。








- c. 顺时针或逆时针转动螺钉，直到 **Intensity**（亮度）字段中的值达到峰值然后降低。
  - d. 取下六角螺丝刀并重复步骤 a 至 c 以调整 Z 和 X 轴。
7. 完成灯泡微调：
  - a. 将 Y 轴调整标签置于投影机操作员一侧。
  - b. 将 5 毫米螺丝刀插入排气孔，直到螺丝刀紧紧位于 Y 轴调整螺钉上。
  - c. 按顺时针或逆时针缓慢转动，直到您确定最大值。
  - d. 取下六角螺丝刀并重复步骤 a 至 c 以调整 Z 和 X 轴。
8. 验证 **Intensity**（亮度）字段中的值是否大于或等于您在第 4 步中记录的数字。如果小于记录的数字，请重复第 6 步和第 7 步。

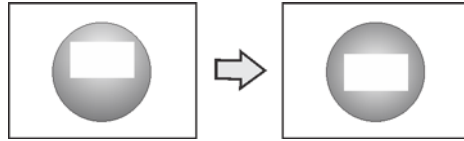
## 1.19 调整影像以适合您的屏幕











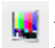
必须在完成此步骤后，再进行视轴调整。

1. 确保投影机与屏幕的相对位置正确。请参阅 [第 1-3 页上的“放置投影机”](#)。
2. 显示 RGB-12 位全屏幕白色测试图像并使影像居中：
  - a. 点任务栏中的 **Test Pattern**（测试图像）图标(  )。

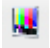







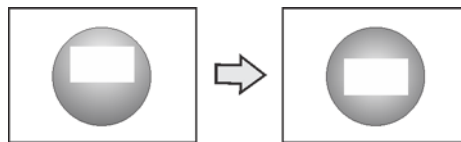
- b. 点 **All Test Patterns** (全部测试图像)。
- c. 点 **RGB-12bit-Full Screen White** (RGB-12 位-全屏幕白色)。
- d. 在投影机触摸板控制器 (TPC) 的主屏幕上, 点 **Lens Adjust** (镜头调整) () 图标, 然后在 **Offset** (偏移) 区域中, 点向左箭头 ()、向右箭头 ()、向上箭头 () 或向下箭头 () 图标, 直至投影机发出的光线集中投射在屏幕中心。



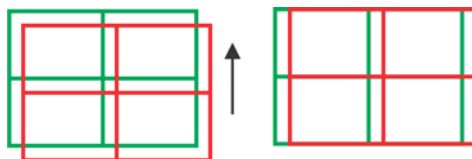
- 3. 显示 DC2K Framing2 测试图像:
  - a. 在投影机 TPC 上, 点任务栏中的 **Test Pattern** (测试图像) 图标 ()。
  - b. 点 **All Test Patterns** (全部测试图像)。
  - c. 点 **DC2K Framing2**。
- 4. 在投影机 TPC 的主屏幕上, 点 **Lens Adjust** (镜头调整) () 图标, 然后在 **Offset** (偏移) 区域中, 点向左箭头 ()、向右箭头 ()、向上箭头 () 或向下箭头 () 图标, 以微调屏幕中测试图像的位置。
- 5. 在 **Zoom** (缩放) 区域中, 点正号 () 和负号 () 图标, 直至影像与您的屏幕相匹配。
- 6. 在 **Focus** (聚焦) 区域, 点左 () 和右 () 聚焦图标, 直至所有测试图像细节均实现对焦。完成调整后, 测试图像中的词语和线条应在整个屏幕中均匀分布, 不应该有模糊不清的部分。
- 7. 显示框架测试图像的同时, 再次检查放映机水平以使影像的上边缘与屏幕的上边缘平行。
- 8. 显示全白色测试图案。
  - a. 在 TPC 上, 点任务栏中的 **Test Pattern** (测试图像) 图标 ()。
  - b. 点 **All Test Patterns** (全部测试图像)。
  - c. 点 **RGB-12bit-Full Screen White** (RGB-12 位-全屏幕白色)。
- 9. 如果测试图像在屏幕上聚焦并居中, 无需完成进一步的影像调整。否则, 完成以下步骤之一:
  - a. 如果影像扭曲并呈梯形状, 请参阅 [第 2-1 页上的“校正梯形失真效应”](#)。
  - b. 如果影像中心的亮度强于四周, 请参阅 [第 2-3 页上的“校正边缘模糊”](#) 或 [第 1-17 页上的“校正灯泡”](#)。
  - c. 如果影像的边角或边缘丢失, 请参阅 [第 2-6 页上的“折叠式反射镜调整”](#)。
  - d. 如果影像无法通过聚焦调整在屏幕上均匀对焦, 请参阅 [第 2-3 页上的“调整垂直视轴角度”](#)。
  - e. 如果需要大幅度水平角度偏移, 请参阅 [第 2-4 页上的“调整水平视轴”](#)。

## 1.20 校正双投影机影像

1. 叠放投影机。请参阅 [第 1-4 页上的“叠放放映机”](#)。
2. 在底部投影机上，调整影像以适合屏幕。请参阅 [第 1-18 页上的“调整影像以适合您的屏幕”](#)。
3. 在两台投影机上，点亮灯泡并打开遮光板。请参阅 [第 1-17 页上的“打开灯泡”](#)。
4. 在顶部投影机上，显示 RGB-12 位全屏幕白色测试图像并对中影像：
  - a. 点任务栏中的 **Test Pattern**（测试图像）图标 ( )。
  - b. 点 **All Test Patterns**（全部测试图像）。
  - c. 点 **RGB-12bit-Full Screen White**（RGB-12 位-全屏幕白色）。
  - d. 在投影机触摸板控制器 (TPC) 的主屏幕上，点 **Lens Adjust**（镜头调整）() 图标，然后在 **Offset**（偏移）区域中，点向左箭头 ()、向右箭头 ()、向上箭头 () 或向下箭头 () 图标，直至投影机发出的光线集中投射在屏幕中心。



5. 在顶部投影机上，显示 **DC2K Framing Green**（DC2K 框架绿色）测试图像。请参阅 [第 12-1 页上的“打开或关闭测试图像”](#)。
6. 在底部投影机上，显示 **DC2K Framing Red**（DC2K 框架红色）测试图像。请参阅 [第 12-1 页上的“打开或关闭测试图像”](#)。
7. 水平对齐顶部投影机影像与底部投影机：
  - a. 将锁定托架从顶部投影机上的投影机支脚上取下。
  - b. 向左或向右移动顶部投影机的前端或后端，使其投射的影像与底部投影机的影像水平对齐。



8. 垂直对齐顶部和底部投影机的影像：
  - a. 提升或降低顶部投影机的后方支脚，使两台投影机投射的影像垂直对齐。影像正确对齐时，线条为黄色。



- b. 重新安装步骤 7 中取下的锁定托架。

9. 如果测试图像在屏幕上聚焦并居中，无需完成进一步的影像调整。否则，完成以下步骤之一：
  - a. 如果影像扭曲并呈梯形状，请参阅 [第 2-1 页上的“校正梯形失真效应”](#)。
  - b. 如果影像中心的亮度强于四周，请参阅 [第 2-3 页上的“校正边缘模糊”](#)或 [第 1-17 页上的“校正灯泡”](#)。
  - c. 如果影像的边角或边缘丢失，请参阅 [第 2-6 页上的“折叠式反射镜调整”](#)。
  - d. 如果影像无法通过聚焦调整在屏幕上均匀对焦，请参阅 [第 2-3 页上的“调整垂直视轴角度”](#)。
  - e. 如果需要大幅度水平角度偏移，请参阅 [第 2-4 页上的“调整水平视轴”](#)。

## 1.21 加载 RealD 3D EQ 配置文件

如果您使用 RealD 技术播放 3D 内容，则需要安装 RealD 3D EQ 配置文件。如果您不使用 RealD 技术播放 3D 内容，则无需完成此步骤。

1. 在触摸板控制器 (TPC) 一侧的 USB 端口中插入带有 RealD 3D EQ 配置文件的 USB 闪存盘。
2. 点 **Menu (菜单) > Christie IMB (科视 IMB) > System (系统)**。
3. 点 **General (常规) > Config Files (配置文件)**。
4. 在 **RealD 3D EQ** 区域点 **Load Config File (加载配置文件)**。
5. 选择配置文件。
6. 点 **Accept (接受)**。

## 1.22 播放内容

要播放内容，您必须将网络附加存储 (NAS) 或直接附加存储 (DAS) 设备连接到科视 IMB 上。NAS 设备必须连接到科视 IMB 上标有 NAS-A 或 NAS-B 的一个 Gb 以太网端口上。DAS 设备必须连接到科视 IMB 上标有 DAS-A 或 DAS-B 的外部串行 ATA (eSATA) 端口上。科视 IMB 不支持 NAS 和 DAS 设备之间的同步转换。内容无法存储在科视 IMB 上；所有内容都必须存储在 NAS 或 DAS 设备中。

要使用科视 IMB，投影机必须处于全功率模式。如果投影机未处于全功率模式，您便无法访问科视 IMB Web 界面和科视 IMB 触摸板控制器 (TPC) 菜单。

投影机安装和配置完毕，且 NAS 或 DAS 设备连至科视 IMB 后，要播放内容，通常还需完成以下任务：

- a. 获取内容。内容通常存储在电影发行商所提供的硬盘中。如需获取内容，请参阅 [第 13-8 页上的“获取内容”](#)。
- b. 获取密钥传送消息 (KDM) 的密钥。预告片和其他未加密内容不需要 KDM 密钥。KDM 密钥通常位于另一个 USB 闪存盘中，与加密内容分开存储。请参阅 [第 13-8 页上的“获取内容”](#)。
- c. 确定内容播放正常且 KDM 准确无误。请参阅 [第 13-5 页上的“内容窗口图标”](#)。
- d. 创建播放列表。播放列表为包含预告片、功能和自动化事件等内容文件的列表，并按照您所设定的顺序播放其中内容。请参阅 [第 13-9 页上的“播放列表”](#)。
- e. 确定播放列表播放正常。请参阅 [第 13-4 页上的“内容管理”](#)。
- f. 还可计划播放，或向播放列表中添加自动化：
  - 如欲了解有关计划播放的更多信息，请参阅 [第 13-13 页上的“计划视图”](#)。
  - 如需添加自动化功能，请参阅 [第 13-23 页上的“管理自动化”](#)。

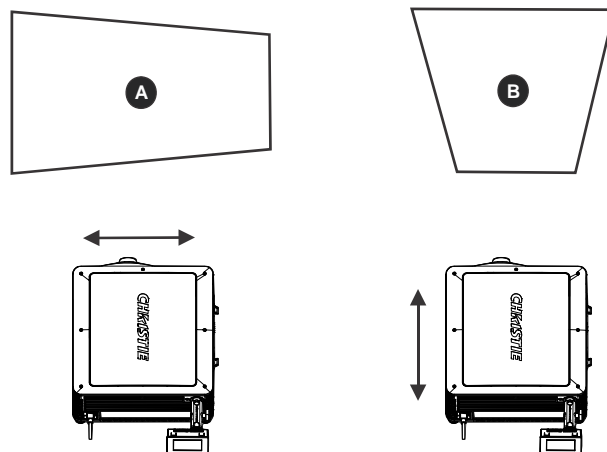


## 2 调整影像

本部分介绍调整投影机影像的信息和步骤。

### 2.1 校正梯形失真效应

将影像以某个角度投射到屏幕上，但投影机未在屏幕中央时，发生梯形失真效应。影像扭曲，呈梯形状。此影像识别水平 (A) 和垂直 (B) 梯形失真效应。



当投影机在水平方向上向左或向右倾斜时，发生水平梯形失真效应；在垂直方向上向前或向后倾斜时，则发生垂直梯形失真效应。

如果影像发生轻微梯形失真效应，可以通过电子裁剪校正此影像。

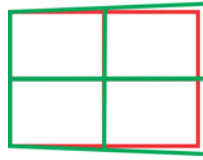
如果梯形失真效应严重，可以不均匀地调整支脚来补偿投影机倾斜角度。校正梯形失真效应前，建议您使用镜头偏移将影像中心与屏幕中心对齐。

如果影像的一边长于另一边，请参阅 [第 1-6 页上的“调整投影机的倾斜和水平程度”](#)。

#### 2.1.1 校正双重投影机水平梯形失真

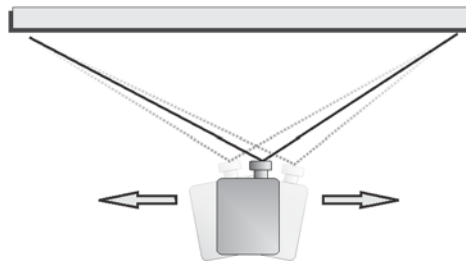
1. 在两台投影机，点亮灯泡并打开遮光板。请参阅 [第 1-17 页上的“打开灯泡”](#)。
2. 对齐双投影机影像。请参阅 [第 1-20 页上的“校正双投影机影像”](#)。
3. 在顶部投影机上，显示 **DC2K Framing Green** (DC2K 框架绿色) 测试图像。请参阅 [第 12-1 页上的“打开或关闭测试图像”](#)。
4. 在底部投影机上，显示 **DC2K Framing Red** (DC2K 框架红色) 测试图像。请参阅 [第 12-1 页上的“打开或关闭测试图像”](#)。
5. 确定两台投影机水平放置。请参阅 [第 1-6 页上的“调整投影机的倾斜和水平程度”](#)。

6. 识别存在水平梯形失真问题的投影机。此例中，顶部投影机存在水平梯形失真问题：



**注：**如果两台投影机都存在水平梯形失真问题，校正底部投影机的影像将解决两台投影机的问题。

7. 将锁定托架从顶部投影机上的投影机支脚上取下。
8. 左右移动顶部投影机后部，直到垂直线的偏移量尽可能相等。



9. 重新安装步骤 7 中取下的锁定托架。
10. 在投影机触摸板控制器 (TPC) 的主屏幕中，点 **Lens Adjust** (镜头调整) (  ) 图标，然后在 **Offset** (偏移) 区域中点向左 (  ) 或向右 (  ) 箭头图标，使垂直线彼此靠近。
11. 如果必要，在各台投影机中，点 **Lens Adjust** (镜头调整) (  ) 图标，然后在 **Focus** (聚焦) 区域中点左 (  ) 和右 (  ) 聚焦图标，直至影像尺寸相同，对焦一致。




### 2.1.2 校正双重投影机垂直梯形失真

1. 在两台投影机上，点亮灯泡并打开遮光板。请参阅 [第 1-17 页上的“打开灯泡”](#)。
2. 对齐双投影机影像。请参阅 [第 1-20 页上的“校正双投影机影像”](#)。
3. 在顶部投影机上，显示 **DC2K Framing Green** (DC2K 框架绿色) 测试图像。请参阅 [第 12-1 页上的“打开或关闭测试图像”](#)。
4. 在底部投影机上，显示 **DC2K Framing Red** (DC2K 框架红色) 测试图像。请参阅 [第 12-1 页上的“打开或关闭测试图像”](#)。
5. 识别存在垂直梯形失真问题的投影机。此例中，顶部投影机存在垂直梯形失真问题：



**注：**如果两台投影机都存在垂直梯形失真问题，校正底部投影机的影像将解决两台投影机的问题。

6. 将锁定托架从顶部投影机上的投影机支脚上取下。
7. 升降顶部投影机的后方支脚，直到两台投影机投射的影像垂直对齐。支脚抬升或降低的高度应相同。

8. 重新安装步骤 6 中取下的锁定托架。
9. 在投影机触摸板控制器 (TPC) 的主屏幕中，点 **Lens Adjust**（镜头调整）() 图标，然后在 **Offset**（偏移）区域中点向前 () 或向后 () 箭头图标，使水平线彼此靠近。
10. 如果必要，在各台投影机中，点 **Lens Adjust**（镜头调整）() 图标，然后在 **Focus**（聚焦）区域中点左 () 和右 () 聚焦图标，直至影像尺寸相同，对焦一致。

## 2.2 校正边缘模糊

“边缘模糊”一词系指影像中心亮度高于四周的情形。如果影像发生边缘模糊，则镜头达到偏移行程范围的末端。如果安装未使影像中心与屏幕中心对齐，请沿镜头移动方向移动整台投影机。

## 2.3 调整垂直视轴角度

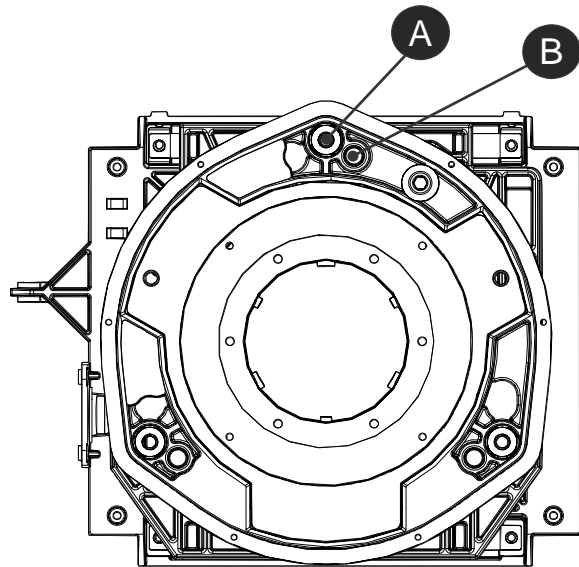
**警告** 视轴调整仅可在影像无法在屏幕上均匀对焦时进行，方法是将投影机与屏幕对齐并对焦镜头。调整视轴时，必须维持由科视设置的从镜头到棱镜的视轴距离。例如，当您向外移动顶部螺钉时，旋转底部两个视轴螺钉可维持整个距离。

**注意** 为了维持最佳镜头性能（镜头与棱镜绝对距离的出厂设置），每次调整垂直视轴的幅度均应不超过一圈的  $1/8$ 。请务必计算帽螺钉每次的旋转度，以确保调整准确无误。

建议您在调整水平视轴前完成顶部和底部视轴调整。

1. 取下镜头环圈。
2. 显示 DC2K Framing2 测试图像：
  - a. 在触摸板控制器上，点任务栏中的**测试图像**图标。
  - b. 点 **DC2K Framing2**。

3. 拧松固定螺钉 (B)。



A	帽螺钉 - 调整顶部和底部视轴
B	固定螺钉 - 锁定或解锁帽螺钉

4. 将垂直帽螺钉(A)逆时针旋转 1/8 圈。
5. 调整左、右水平调整器，旋转幅度减半，且旋转方向为垂直调整的反方向。例如，如果垂直调整帽螺钉的旋转幅度为一圈的 1/8，则左、右水平帽螺钉的旋转幅度应为一圈的 1/16，方向为垂直调整帽螺钉的反方向。
6. 每次调整后请检查屏幕。如果投射的影像品质下降，请将垂直调整帽螺钉顺时针旋转 1/8 圈。请确保左、右水平调整器以反方向调整相等的值，以更正轴向聚焦。**注：**旋转一圈的 1/8 仅仅是个建议，需要时可采用更小的旋转幅度，但始终不得超过 1/8。请始终根据垂直调整补偿左、右水平调整。
7. 每次调整后请检查影像。请继续调整，直到顶部和底部同样清晰。要确保镜头位于相同的相对位置，同时以相反的方向调整左、右调整器。
8. 当影像顶部和底部的聚焦相同时，请锁住固定螺钉以将其固定到位。重新检查影像。
9. 如需额外调整，请参阅 [第 2-4 页上的“调整水平视轴”](#)。
10. 重新装上镜头环圈。

## 2.4 调整水平视轴

**警告** 视轴调整仅可在影像无法在屏幕上均匀对焦时进行，方法是将投影机与屏幕对齐并对焦镜头。调整视轴时，必须维持由科视设置的从镜头到棱镜的视轴距离。例如，当您向外移动顶部螺钉时，旋转底部两个视轴螺钉可维持整个距离。

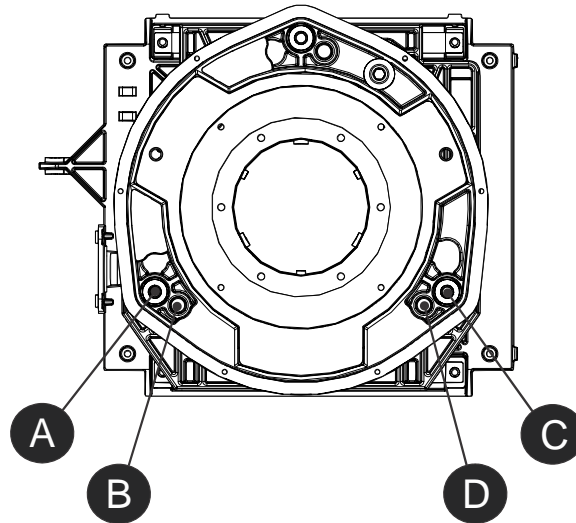
**注意** 为了维持最佳镜头性能（镜头与棱镜绝对距离的出厂设置），每次调水平直视轴的幅度均应不超过一圈的 1/8。请务必计算帽螺钉每次的旋转度，以确保调整准确无误。

一般情况下，水平视轴无需调整。只有需要相对屏幕进行大幅度水平角度偏移时，才需调整水平视轴。

1. 取下镜头环圈。
2. 点主面板上的测试图像按钮。

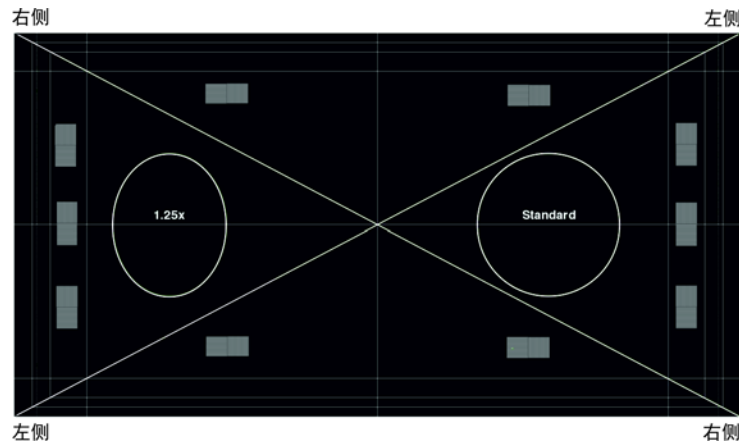


3. 点全部测试图像。
4. 点 DC2K Framing (DC2K 框架)。
5. 拧松右视轴固定螺钉 (B)。



A	右视轴帽螺钉
B	右视轴固定螺钉
C	左视轴帽螺钉
D	左视轴固定螺钉

6. 将右视轴帽螺钉 (A) 顺时针旋转 1/16 圈。
7. 将左视轴帽螺钉 (C) 以相反方向旋转同样圈数。
8. 如果投射的影像品质未改善，将右视轴帽螺钉逆时针旋转 1/16 圈。请确保左调整器的调整值与之相等且方向相反。
9. 每次调整后请检查屏幕。右侧的调整会影响屏幕右上方和左下方的点。两条十字准线均已对焦后，请锁紧右视轴的固定螺钉。



10. 针对左侧重复步骤 5 至步骤 7。

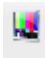
- 当水平视轴的调整顺利完成时，屏幕各角应同等聚焦。如有必要，可重复调整垂直视轴。为了维持最佳镜头性能（镜头与棱镜绝对距离的出厂设置），每次调整垂直视轴的幅度均应不超过一圈的 1/8。请务必计算帽螺钉每次的旋转度，以确保调整准确无误。

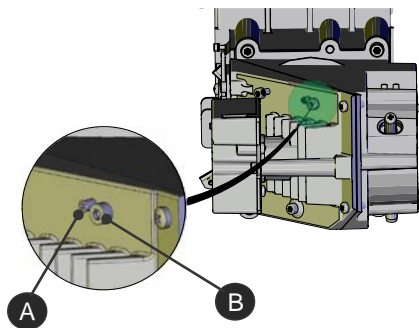
## 2.5 调整 DMD 会聚

当一种或多种投射的色彩（红/绿/蓝）在通过会聚测试图像检查而表现为不重合时，则表明出现会聚问题。这三种色彩通常应该准确重合，以在整个影像上形成纯白色的线条。出现会聚问题时，一种或多种会聚效果较差的个别颜色可能会出现在部分或所有线条的附近。联系您的科视认证服务技师，以调整 DMD 会聚问题。

## 2.6 折叠式反射镜调整

如果影像的一角或边缘缺失，则折叠式反射镜可能未与光学系统对准。修正此问题的方法：

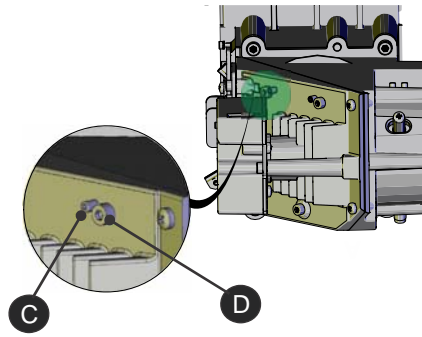
- 取下顶盖放在一边。
- 显示全白色测试图案。
  - 在 TPC 上，点任务栏中的 **Test Pattern**（测试图像）图标 (  )。
  - 点**全部测试图像**。
  - 点 **RGB-12bit-Full Screen White**（RGB-12 位-全屏幕白色）。
- 在第一个固定螺钉 (A) 和第一个帽螺钉 (B) 中分别插入六角螺丝刀。



A	固定螺钉 (x2)
B	帽螺钉 (x2)

- 以相反方向将固定螺钉 (A) 和帽螺钉 (B) 旋转相同圈数，直到黑色角落移除。

5. 如果黑色角落仍然存在，在第二个固定螺钉 (C) 和第二个帽螺钉 (D) 中分别插入六角螺丝刀。



C	固定螺钉 (x2)
D	帽螺钉 (x2)

6. 以相反方向将固定螺钉 (A) 和帽螺钉 (B) 旋转相同圈数，直到黑色角落移除。
7. 重新装上顶盖。

## 2.7 色彩校准

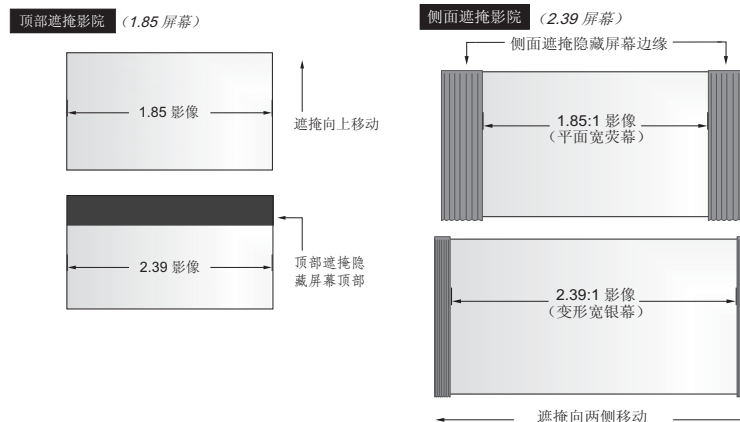
创建测量色域数据 (MCGD) 文件可更正屏幕颜色。完成此步骤需要色度计。从观众坐席的中心测量屏幕上的色彩。请参阅 [第 7-2 页上的“创建 MCGD 文件”](#)。

## 2.8 屏幕遮掩

使用遮掩以隐藏未使用的屏幕边缘。最常见的屏幕遮掩类型有两种：

- 顶部遮掩 – 可移动黑色挡板或幕布沿屏幕顶部边缘安装。升起幕布可获得平面宽荧幕影像，落下幕布可获得变形宽银幕影像。
- 侧面遮掩 – 可移动黑色挡板或幕布安装在屏幕两侧。关闭幕布可以获得平面宽荧幕影像，打开幕布并放大可以获得变形宽银幕影像。

通常，可以通过安装顶部和侧面遮掩进行更大范围内的调整。



## 2.9 校准屏幕亮度 (fL)

1. 将灯泡点亮并使其工作 20 分钟。
2. 在触摸板控制器上，点菜单 > 管理员设置 > 英尺朗伯校准。
3. 完成英尺朗伯校准向导。

## 3 访问投影机并运行诊断

此部分介绍访问投影机与运行投影机诊断实用程序的方法。

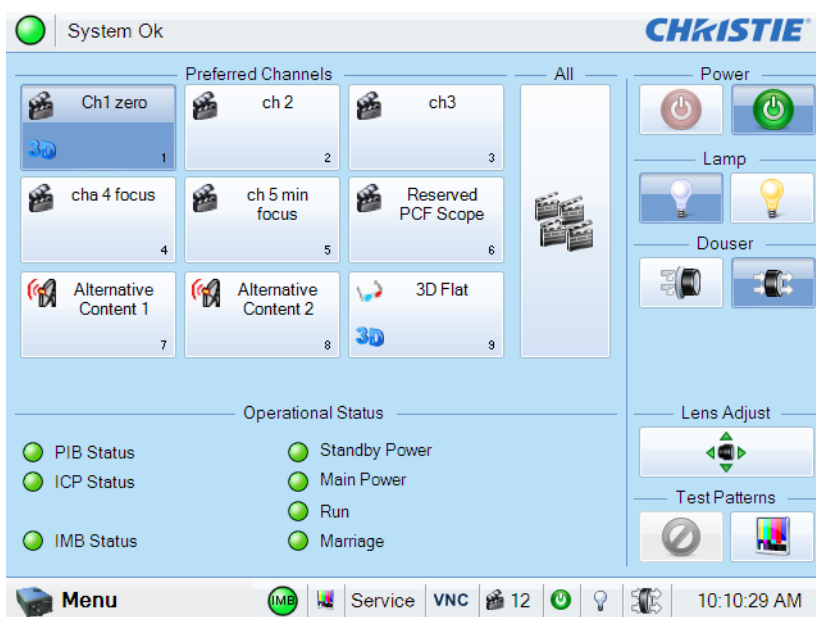
### 3.1 触摸板控制器



TPC 是一种用于控制投影机的触摸敏感屏幕。您使用 TPC 打开或关闭投影机和灯泡、选择通道并查看状态信息。TPC 安装在投影机的后部。您可以倾斜或转动 TPC，以改善视角。使用 TPC 侧面的 USB 端口下载日志文件和安装软件升级。您可以将 TPC 与投影机断开连接，并使用可选的电缆在 100 英尺距离以内控制投影机。

如果 TPC 出现故障或断开连接，请按通讯面板上的紧急启动按钮。这会开启投影机、打开灯泡，并打开挡光板。使用紧急启动按钮时，您将无法改变通道。

### 3.2 主屏幕

使用触摸板控制器 (TPC) 的主屏幕访问电源、灯泡、放映口、通道，以及测试图像设置。



控件	描述
状态 LED 	显示绿色、黄色或红色 LED。绿色 LED 指示投影机正常运行。如果受监视的系统低于正常读数，LED 为黄色或红色。黄色 LED 指示警告，而红色 LED 指示必须纠正的重要错误。单击状态 LED 可打开状态窗口并解决问题。
状态错误消息  Critical alarm exists	

控件	描述
通道按钮 	显示自定义投影机设置。
所有通道按钮 电源关闭      电源开启 	显示 64 个已保存的通道。 打开或关闭投影机电源。按关闭可使投影机处于待机模式。为防止意外激活，您必须按住点亮或熄灭按钮。投影机打开或关闭时，标题栏中会显示一条消息。
灯泡熄灭      灯泡点亮 	点亮或熄灭灯泡。为防止意外激活，您必须按住点亮或熄灭按钮。如果您在按电源开启前选择灯泡点亮，则会出现启动延迟。
遮光板关闭      遮光板打开 	打开或或关闭遮光板。
镜头调整 	控制智能镜头系统 (ILS) 镜头电机。点击打开 ILS File Setup (ILS 文件设置) 窗口。
禁用测试图像      选择测试图像 	选择或禁用测试图像。点 Test Patterns (测试图像) 图标，打开 Preferred Test Patterns (首选测试图像) 窗口。
运行状态 	显示投影机功能的状态，包括投影机智能面板 (PIB)、集成电影处理器 (ICP)、集成媒体块 (IMB)、待机电源、主开关、运行和安全连接。绿色 LED 指示系统运行正常。红色 LED 指示必须纠正的重要错误。单击状态 LED 可打开状态窗口并解决问题。
菜单按钮  状态 	点 <b>菜单</b> 按钮可访问投影机菜单。当这些元素随着投影机上发生的变化而更新的时候，这些图标也随之改变。当前的时间也会显示。

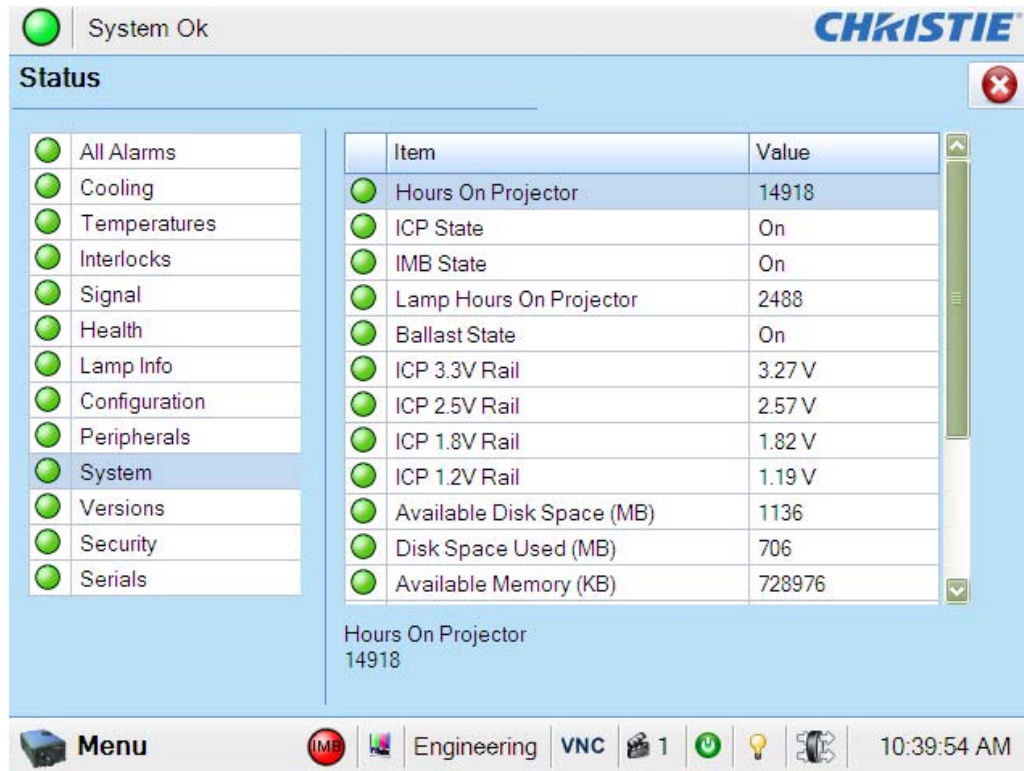
### 3.3 登录投影机

1. 点 **Menu (菜单) > Login (登录)**。
2. 从 **Username (用户名)** 列表中选择用户名。
3. 在 **Password (密码)** 字段中输入密码，然后点 **Login (登录)**。

### 3.4 查看投影机组件的状态

点 **Menu**（菜单） > **Status**（状态）。

状态窗口将显示关于投影机组件状态的信息。右窗格中列出投影机组件及其状态。左窗格显示有关每个投影机项目的详细信息。



绿色 LED 指示项目运行正常。黄色圆圈指示投影机部件需要处理。红色 LED 指示投影机部件需要立即处理。

如果 **Item**（部件）或 **Value**（值）的描述对于单元而言太长，单击描述可在窗口底部查看完整描述。要调节左窗格中的列宽，请点击并拖动列边框。关闭状态窗口时，列宽恢复为默认尺寸。

### 3.5 运行投影机询问器

此询问器取得的诊断信息可以用来协助科视维修人员诊断和校正投影机问题。要访问询问器菜单，您需要操作员、管理员或维修权限。运行询问器时，无法修改投影机设置。

如果在播放内容期间运行询问器，可能会发生影像损坏。要运行科视 IMB 询问器，请参阅 [第 13-17 页上的“运行科视 IMB 系统询问”](#)。

日志文件被压缩为 7z 或 7-zip 文件格式。可从 <http://www.7-zip.org> 下载能够打开这些文件的工具。

1. 点 **Menu**（菜单） > **Diagnostics**（诊断） > **Interrogator**（询问器）。
2. 点 **Basic Mode**（基本模式）。基本的投影机询问功能仅返回投影机日志文件。  
- 或 -  
点 **Enhanced Mode**（增强模式）。增强的询问功能可返回投影机日志文件和已注册的批处理文件。
3. 点 **Yes**（是）。
4. 在触摸板控制器 (TPC) 一侧的 USB 端口中插入 USB 闪存盘。
5. 点 **Download to USB**（下载至 USB）。

### 3.6 获取系统日志

系统日志可以帮助您确定并纠正投影机问题。要获取系统日志，您需要操作员、管理员或维修权限。

1. 点 **Menu**（菜单） > **Diagnostics**（诊断） > **System Logs**（系统日志）。
2. 在 **From**（开始日期）列表中选择日志的开始日期。
3. 在 **To**（结束日期）列表中选择日志的结束日期。
4. 在 **Type**（类型）列表选择一个日志类型。
5. 在 **Severity**（严重性）列表中选择严重性类型。
6. 点 **Retrieve Logs**（获取日志）。
7. 要将日志文件下载至 USB：
  - a. 在触摸板控制器 (TPC) 一侧的 USB 端口中插入 USB 闪存盘。
  - b. 点 **Download to USB**（下载至 USB）。

### 3.7 运行服务器测试

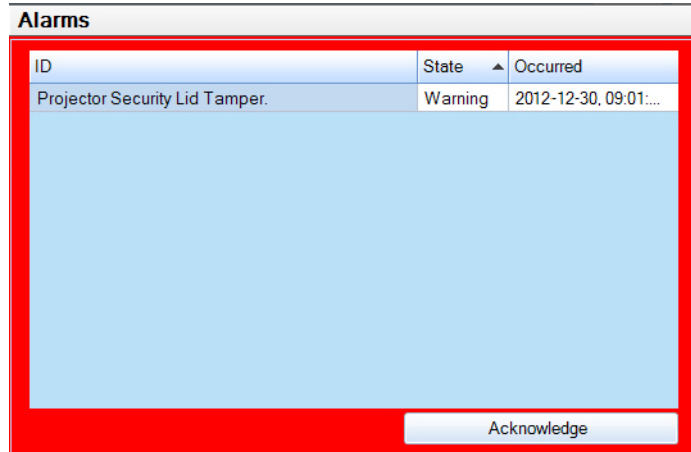
您可以运行服务器测试来搜索字幕和元数据 .xml 文件，获取内容中或服务器传输中的错误。您无法使用服务器测试来关闭或打开元数据或字幕。

1. 点 **Menu**（菜单） > **Diagnostics**（诊断） > **Server Test**（服务器测试）。
2. 在 **Meta File URI**（元文件 URI）字段中输入元文件的位置。  
- 或 -  
在 **Subtitling URI**（字幕 URI）字段中输入字幕文件的位置。





### 3.8 响应警报

发出警报时，带有红色边框的警报窗口显示警报情况的描述、状态，以及警报的时间和日期。此窗口仅显示之前尚未确认的警报。要确认警报并将其从 Alarms（警报）窗口中删除，单击 **Acknowledge**（确认）。要查看所有警报，在左窗格中点 **Menu**（菜单）> **Status**（状态）> **All Alarms**（所有警报）。



### 3.9 关闭投影机

1. 在触摸板控制器 (TPC) 上，按住灯泡  图标，关闭灯泡。
2. 在 TPC 上，按住红色电源  图标。放映机将进入冷却模式。这时，风扇和电子元件会保持打开状态 10 分钟。冷却时间过后，投影机将进入待机模式。
3. 如果您要维修投影机或取下保护盖，请断开交流电源并关闭断路器。



# 4 管理 DLP

本部分提供管理集成电影处理器 (ICP) 电子元件的步骤。要访问 DLP 菜单，您需要管理员或维修权限。

## 4.1 重置 DLP

要从屏幕上删除影像伪影，请试着先重置 DLP 再重启投影机。请不要在播放内容时重置 DLP。

1. 点菜单 > 诊断 > DLP 管理。
2. 点重置 DLP。
3. 点是。
4. 如果出现警报，请点确认。

## 4.2 运行 DLP 自测

运行 DLP 自测的目的是测试集成电影处理器 (ICP) 和 DLP 的功能。

1. 点菜单 > 诊断 > DLP 管理。
2. 点 DLP 自测。
3. 点是。
4. 点清除结果，关闭结果窗格。

## 4.3 下载 ICP 证书

1. 在触摸板控制器 (TPC) 一侧的 USB 端口中插入 USB 闪存盘。如果未插入 USB 闪存盘，ICP 证书将保存在 FTP 根目录下。
2. 点菜单 > 诊断 > DLP 管理。
3. 点下载 ICP 证书。
4. 点 Close (关闭)。

## 4.4 禁用 ICP 签名测试

在 ICP 开启并且运行 ICP 签名测试时出现的错误消息会干扰投影机网络监控。使用以下步骤可禁用签名测试。

1. 点菜单 > 诊断 > DLP 管理。
2. 点 Bypass Signature Test (绕过签名测试)。
3. 点是。

要重新启用 ICP 签名测试，请清除 Bypass Signature Test (绕过签名测试) 复选框。




# 5 使用通道

创建通道，以存储不同输入端口的自定义投影机设置。您最多可创建 64 个通道。

## 5.1 创建新通道

您需要高级用户、管理员或维修权限，才能创建或修改通道设置。您最多可创建 64 个通道。

1. 点菜单 > 通道设置。
2. 在通道名称列表中选择一個通道。
3. 点 **Launch Dialog**（启动对话框） 图标。
4. 输入通道名称并点**确认**。
5. 完成配置 1 屏幕上的以下字段：

字段	描述
图标	与通道相关的图标。
Input（输入）	当前输入的位置或连接。
数据格式	通道的视频源颜色深度（8-10-12 位）。
视频源文件	通道的分辨率和宽高比。
屏幕文件	通道的屏幕类型、遮掩、裁剪和镜头设置。
使用 PCF	将通道与投影机配置文件 (PCF) 相关联并防止通道调整。
PCF	与通道相关的 PCF 文件。
灯泡文件	与通道相关的灯泡文件。点 <b>启动对话框</b> 图标，编辑灯泡文件设置。对灯泡文件设置所做的任何更改均将应用到使用此灯泡文件的所有通道。
ILS 文件	与通道相关的智能镜头系统 (ILS) 文件。ILS 文件会自动调整镜头位置，以便正确显示内容。点 <b>Launch Dialog</b> （启动对话框）图标，编辑 ILS 文件设置。对 ILS 文件设置所做的任何更改均将应用到使用此 ILS 文件的所有通道。

6. 点左窗格中的 **Config 2**（配置 2），然后完成以下字段：

字段	描述
测量色彩	用于计算目标色彩流程的测量色域数据 (MCGD) 文件。
目标色彩	目标色域数据 (TCGD) 值。如果在配置 1 屏幕中选择 <b>使用 PCF</b> ，此选项不可用。
色彩空间	当前视频源的色彩解码方法。所有 DVI 视频源的默认设置为 YCbCr。所有电影院视频源的默认设置为 Unity RGB。选择 <b>使用 PCF</b> 时，此选项不可用。
伽马	需要执行伽马校正以使视频源材料处于适当色调范围。选择 <b>使用 PCF</b> 时，此选项不可用。
LUT_CLUT	使用一个 3D 彩色立方体，可以提高色彩准确性。选择 <b>使用 PCF</b> 时，此选项不可用。
扫描类型	视频扫描类型。默认值是 <b>逐行</b> 。
自动扫描类型检测	自动执行扫描类型检测。仅有 PIBS1 输入端口支持此功能。

字段	描述
使用 PCT	将科视 Pureformity 色彩技术 (PCT) 应用于通道。
PCT 文件	识别与通道相关的科视 Pureformity 色彩技术 (PCT) 文件。
HDMI EDID 类型	播放与 HDMI A/LEFT 或 HDMI B/RIGHT 端口相连的设备中的内容时，识别通道所用的扩展显示识别数据 (EDID) 类型。
启用 3D 双测量色彩	在通道中启用 3D 双测量色彩。为左眼和右眼选择色彩文件。

7. 要使用通道显示 3D 内容，点左窗格中的 **3D Control (3D 控制)**。完成以下字段：

字段	描述
启用 3D	启用 3D。
3D 测试图像	显示 3D 测试图像。
3D 同步输入模式	<p>指定特定的输入数据帧是左眼数据还是右眼数据。</p> <p>如果正在使用单一 3D 输入信号，信号中每一帧底部的嵌入式白线都可识别左和右，并且 GPIO 端口处不存在额外的单独 3D 立体声同步输入，请选择 <b>Use White Line Code (true and inverted) (使用白线代码 [正常和反转])</b>。在左眼子字段底排中，像素排最左边的 25% 应为纯白色，剩余部分的颜色应为纯黑色。在右眼子字段底排中，像素排最左边的 75% 应为纯白色，剩余部分的颜色应为纯黑色。</p> <p>仅针对 3D 视频源数据选择 <b>Use Line Interleave (使用线交错)</b>。指定后，ICP 会按照规定，将每一条线解交错到内存中的左影像或右影像中。线交错可用于 PsF 3D 数据（一个字段的左数据和右数据，然后另外一个字段的左数据和右数据）。</p>
左 / 右显示参考	指定在特定的显示帧期间将显示的眼数据帧。由“帧率 N:M”指定的显示帧率将参考该信号。
帧率 N:M	按照构成一个完整影像的帧数量来设置显示的帧数量。提高显示帧率可减少视频源的闪烁。
左 / 右显示序列	<p>定义 3D 视角所需的帧次序（左 - 右或右 - 左）。只有在帧率系数 M 等于 2 时，该选项才有意义；在这种情况下，需要 2 个输入数据帧构成一个完整的影像数据帧。该参数将告诉系统由哪些帧共同构成一个完整影像。</p> <p><b>注：在使用线交错作为 3D 同步输入模式时，请确保选中 Left (左) (L1R1 L2R2)。</b></p>
3D 同步极性	<p>保持 3D 立体声同步输出与输入（正常）或反向（反转）相同。</p> <p><b>正常：</b>来自 GPO 的 3D 左 / 右同步输出将与左 / 右同步输入相匹配。</p> <p><b>反转：</b>来自 GPO 的 3D 左 / 右同步输出将与同步输入相反（左 = 右，右 = 左）。</p>
换帧时间	<p>在左右帧之间创建一个空白时间间隔，允许 LCD 快门眼镜、偏振光镜屏或旋转 3D 轮同步输出。请参阅下面的换帧时间和输出延迟描述。值的范围可在 0 到 65535 之间。点 <b>Launch Dialog (启动对话框)</b> 按钮 ，输入换帧时间值。</p>
输出延迟	<p>以微秒 (μ) 为单位的非影像时间。按换帧时间间隔来偏移 3D 立体声同步输出。在正偏移 = 延迟且负偏移 = 提早启动时，可接受值的范围介于 -32768 和 32767 之间。点 <b>Launch Dialog (启动对话框)</b>，输入输出延迟值。</p>
相延迟	<p>左右同步输出之间的参考度数。值的范围可在 -180 到 180 之间。点 <b>启动对话框</b>，输入相延迟值。</p>

8. 点 **Activate (激活)**，激活通道。

## 5.2 激活通道

1. 点菜单 > 通道设置。
2. 在通道名称列表中选择一個通道。
3. 点激活。

## 5.3 还原默认通道设置

1. 点菜单 > 通道设置。
2. 在通道名称列表中选择一個通道。
3. 点默认值。
4. 点默认当前通道，还原所选通道的默认设置。  
- 或 -  
点默认所有通道，还原所有通道的默认设置。
5. 点确定。

## 5.4 更换通道图标

1. 点菜单 > 通道设置。
2. 在通道名称列表中选择一個通道。
3. 点图标。
4. 点图标。
5. 点确定。

## 5.5 从首选通道窗格中添加或删除首选通道

需要管理员或维修权限方可完成此过程。

1. 点菜单 > 管理员设置 > 首选通道设置。
2. 要在首选通道窗格中添加通道，请从全部通道列表中点击一个通道，并将其拖到已选择通道按钮（拖放）窗格。
3. 要在首选通道窗格中删除通道，请从已选择通道按钮（拖放）窗格中点击一个通道，并将其拖到右下角的回收站中。





## 6 管理灯泡信息

### 6.1 创建新灯泡文件

1. 点菜单 > 高级设置 > 灯泡功率/LiteLOC 设置。
2. 完成以下字段：

字段	描述
功率 %	供给灯泡的功率百分比。
启用 LiteLOC™	启用或禁用 LiteLOC™。LiteLOC™ 是一种功率控制算法，可随着灯泡的使用时间变长，增加功率级别从而维持灯泡亮度。
曝光表 - 设置目标	启用 LiteLOC™ 并尽量维持当前的亮度级别。曝光表值是测量的任意单位，而不是流明或英尺朗伯。
安培	灯泡电流安培数。
伏特	灯泡电压伏特数。
瓦特	灯泡功率瓦特数。
~fL 或 ~cd/m <sup>2</sup>	光传感器上的近似英尺朗伯读数。假设已经过校准。
小时	当前灯泡的工作小时数。
亮度	任意测量单位的当前光传感器读数，不表示实际的流明或英尺朗伯。

3. 点另存为。
4. 在文件名字段中输入灯泡文件名称。
5. 点确定。

### 6.2 修改现有灯泡文件

1. 点菜单 > 高级设置 > 灯泡功率/LiteLOC 设置。
2. 在当前灯泡文件列表中，选择灯泡文件。
3. 修改灯泡文件设置。
4. 点保存。如果想恢复更改，请在保存之前点恢复。

### 6.3 启用或禁用灯泡文件上的 LiteLOC

LiteLOC™ 是一种功率控制算法，可随着灯泡的使用时间变长，增加功率级别从而维持灯泡亮度。

1. 点菜单 > 高级设置 > 灯泡功率/LiteLOC 设置。
2. 在当前灯泡文件列表中，选择灯泡文件。
3. 点启用 **LiteLOC**，启用 LiteLOC。  
- 或 -  
清除启用 **LiteLOC** 复选框，禁用 LiteLOC。
4. 点保存。

## 6.4 调整灯泡功率

1. 点 **Menu**（菜单）> **Advanced Setup**（高级设置）> **Lamp Power/LiteLOC Setup**（灯泡功率/LiteLOC 设置）。
2. 增加或减少功率 % 值。
3. 点 **设置目标**。
4. 选择启用 **LiteLOC™**。

## 6.5 更改灯泡功率百分比

暂时输入一个新灯泡功率百分比，禁用 LiteLOC 设置。

1. 点 **菜单** > **高级设置** > **灯泡功率/LiteLOC 设置**。
2. 增加或减少功率 % 值。

## 6.6 查看灯泡信息

要查看先前安装在投影机中的灯泡信息：

点 **Menu**（菜单）> **Administrator Setup**（管理员设置）> **Lamp History**（灯泡历史记录）。

## 6.7 灯泡到期将收到警报

要在灯泡工作限值时接收警报：

1. 点 **菜单** > **管理员设置** > **首选项**。
2. 点 **警报触发器** 区域的 **灯泡过期**。

## 6.8 向灯泡历史记录中添加灯泡

添加后，您无法删除或修改灯泡。

1. 点 **菜单** > **高级设置** > **灯泡历史记录**。
2. 点 **添加灯泡**。
3. 完成以下字段：

字段	描述
类型	灯泡类型。
序列号	灯泡序列号。
更换原因	灯泡的更换原因。
灯泡过期（小时）	灯泡在更换前可运行的小时数。
耗时	安装前灯泡已运行的小时数。

4. 点 **保存**。

## 6.9 确认当前灯泡亮度

点菜单 > 高级设置 > 灯泡功率/LiteLOC 设置。

当前的灯光亮度值显示在**亮度**字段。



# 7 管理投影机设置文件

## 7.1 创建视频源文件

创建视频源文件，以存储输入设备的分辨率、偏移和宽高比设置？

1. 点菜单 > 高级设置 > 视频源文件设置。
2. 点另存为。
3. 在文件名字段中输入视频源文件名称。
4. 点确定。
5. 在以下区域输入值：

区域	描述
分辨率	输入信号的 X 和 Y 分辨率。如，2048 (X) 和 858 (Y) 或 1920 (X) 和 1080 (Y)。分辨率必须与输入信号格式相匹配。
偏移	要丢弃的输入数据量。将值设为零以处理所有输入数据。X 值的允许范围为 -4096 到 4096 像素，Y 值的允许范围为 -2160 到 2160 像素。
宽高比	输入信号的宽高比。允许范围为 0 到 7.99。

6. 点保存。

## 7.2 修改视频源文件

1. 点菜单 > 高级设置 > 视频源文件设置。
2. 在当前视频源文件列表中，选择视频源文件。
3. 修改分辨率、偏移或宽高比值。
4. 点保存。

## 7.3 创建屏幕文件

使用屏幕文件可确定显示面板和图像裁剪的尺寸。可以将同一屏幕文件分配至多个输入设备。

1. 点菜单 > 高级设置 > 屏幕文件设置。
2. 点另存为。
3. 在文件名字段中输入视频源文件名称。
4. 点确定。
5. 完成以下字段：

字段	描述
上下黑边	显示所有影像数据并保持宽高比。
镜头系数	影像的水平拉伸量。允许值的范围为 0.00 至 7.99。如果未使用变形镜头，请输入 1。
演示	影像的尺寸和位置。默认情况下，投影机使用 2048 x 1080 面板。
裁剪	隐藏不需要的影像数据。

6. 点保存。

## 7.4 修改屏幕文件

1. 点菜单 > 高级设置 > 屏幕文件设置。
2. 在当前屏幕文件列表中，选择屏幕文件。
3. 修改屏幕文件设置。
4. 点保存。

## 7.5 创建 MCGD 文件

创建测量色域数据 (MCGD) 文件可更正屏幕颜色。完成此步骤需要色度计。

1. 将灯泡点亮并使其工作 20 分钟。
2. 点菜单 > 高级设置 > MCGD 文件设置。
3. 点另存为。
4. 在文件名字段中输入 MCGD 文件名，然后点确定。
5. 点色度影像红色区域的选项按钮，显示红色测试图像。
6. 使用色度计测量红色度。
7. 记录红色度值。
8. 重复步骤 5 至 7，进行绿色、蓝色、白色和黑色的色度测量。选择与测量颜色相匹配的测试图像。
9. 在红、绿、蓝、白和黑的 **x** 和 **y** 字段中输入步骤 7 中记录的色度测量值。
10. 如果想让 MCGD 文件与 3D 通道相关联，点启用 3D 并在帧率 N:M 列表中选择帧率。
11. 点保存。

## 7.6 修改 MCGD 文件

1. 点菜单 > 高级设置 > MCGD 文件设置。
2. 在当前测量 (MCGD) 文件列表中，选择 MCGD 文件。
3. 修改 MCGD 文件设置。
4. 点保存。

## 7.7 创建 TCGD 文件

一般情况下，目标色域数据 (TCGD) 文件设置由内容提供商定义。

1. 将灯泡点亮并使其工作 20 分钟。
2. 点菜单 > 高级设置 > TCGD 文件设置。
3. 点另存为。
4. 在文件名字段中输入 TCGD 文件名。
5. 点确定。

6. 点显示测试图像。
7. 点色度影像红色区域的选项按钮，显示红色测试图像。
8. 使用色度计测量红色度。
9. 在 **x**、**y** 和增益字段中输入红色度值。
10. 重复步骤 6 至 8，进行品红色、蓝色、白色、黄色和绿色的色度测量。选择与测量颜色相匹配的测试图像。
11. 点保存。

## 7.8 修改 TCGD 文件

1. 点菜单 > 高级设置 > TCGD 文件设置。
2. 在当前目标 (TCGD) 文件列表中，选择 TCGD 文件。
3. 修改 TCGD 文件设置。
4. 点保存。

## 7.9 创建新 ILS 文件

1. 点 Menu (菜单) > Advanced Setup (高级设置) > ILS File Setup (ILS 文件设置)。
2. 点 Save As (另存为)。
3. 在 Filename (文件名) 字段中输入 ILS 文件名称。
4. 点 OK (确定)。
5. 在 Focus (聚焦) 区域中点左或右图标，调整屏幕上影像的聚焦。
6. 在 Zoom (缩放) 区域点正号或负号图标，调整影像聚焦。
7. 在 Offset (偏移) 区域中点向前箭头、向后箭头、向左箭头或向右箭头图标，移动屏幕上影像的位置。
8. 点 Save (保存)。

## 7.10 编辑现有 ILS 文件

1. 点 Menu (菜单) > Advanced Setup (高级设置) > ILS File Setup (ILS 文件设置)。
2. 在 Current ILS File (当前 ILS 文件) 列表中，选择 ILS 文件。
3. 在 Focus (聚焦) 区域中点左或右图标，调整屏幕上影像的聚焦。
4. 在 Zoom (缩放) 区域点正号或负号图标，调整影像聚焦。
5. 在 Offset (偏移) 区域中点向前箭头、向后箭头、向左箭头或向右箭头图标，移动屏幕上影像的位置。
6. 点 Save (保存)。

## 7.11 在通道中启用自动 ILS 调整

1. 在 TPC 主屏幕的 **Preferred Channels**（首选通道）窗格中，点一个通道。
2. 点 **Lens Adjust**（镜头调整）图标。
3. 选择 **Enable Automatic ILS**（启用自动 ILS）。
4. 点 **OK**（确定）。

## 7.12 重置 ILS 文件设置

移动镜头、手动调整水平或垂直偏移、对焦或缩放，抑或改变通道期间发生电源故障时，必须重置智能镜头系统 (ILS)。

1. 点 **Menu**（菜单）> **Advanced Setup**（高级设置）> **ILS File Setup**（ILS 文件设置）。
2. 在 **Current ILS File**（当前 ILS 文件）列表中，选择 ILS 文件。
3. 点 **Quick Reset**（快速重置）。
4. 点 **Yes**（是）。

## 7.13 添加镜头序列号

1. 点 **Menu**（菜单）> **Advanced Setup**（高级设置）> **Lens Setup**（镜头设置）。
2. 在 **Primary Lens**（主镜头）列表中选择镜头。
3. 在 **Serial Number**（序列号）字段点 **Launch Dialog**（启动对话框） 图标。
4. 输入镜头的序列号，然后点 **Enter**（确认）。
5. 点 **Save**（保存）。

## 7.14 在镜头上启用自动 ILS

使用此步骤将镜头移至通道设置指定的位置。

1. 点 **Menu**（菜单）> **Advanced Setup**（高级设置）> **Lens Setup**（镜头设置）。
2. 在 **Primary Lens**（主镜头）列表中选择镜头。
3. 在 **Intelligent Lens System**（智能镜头系统）区域选择 **Enable Automatic ILS**（启用自动 ILS）。

## 7.15 投影机启动时重置镜头位置

1. 点 **Menu**（菜单）> **Advanced Setup**（高级设置）> **Lens Setup**（镜头设置）。
2. 在 **Primary Lens**（主镜头）列表中选择镜头。
3. 在 **Intelligent Lens System**（智能镜头系统）区域选择 **Reset on Startup**（启动时重置）。



## 7.16 完成镜头全面校准

1. 点 **Menu**（菜单） > **Advanced Setup**（高级设置） > **Lens Setup**（镜头设置）。
2. 在 **Primary Lens**（主镜头）列表中选择镜头。
3. 在 **Intelligent Lens System**（智能镜头系统）区域点 **Full Calibration**（全面校准）。
4. 点 **Yes**（是）。

## 7.17 重置 ILS 和镜头位置

1. 点 **Menu**（菜单） > **Advanced Setup**（高级设置） > **Lens Setup**（镜头设置）。
2. 在 **Primary Lens**（主镜头）列表中选择镜头。
3. 在 **Intelligent Lens System**（智能镜头系统）区域点 **Quick Reset**（快速重置）。
4. 点 **Yes**（是）。



# 8 使用计划程序

使用计划程序可计划投影机开始或关闭的时间。

## 8.1 计划投影机开始或关闭

需要管理员或维修权限方可完成此过程。

1. 点**菜单** > **管理员设置** > **计划程序**。
2. 点 **Enable Scheduler**（启用计划程序）。
3. 点击并拖动滚动条，查看可用日期。
4. 点日期下方并与投影机开始或关闭时间相邻的方格。
5. 点**新建**。
6. 点 **Power Off**（电源关闭），在特定的日期和时间关闭投影机。  
- 或 -  
点**电源开启**，在特定的日期和时间打开投影机。
7. 点 **Start**（开始）启用或禁用计划事件。默认情况下，新计划事件处于启用状态。
8. 选择计划事件的日期和时间。
9. 点**每周**，使计划事件每周都发生，然后选择您想要事件发生的天数。  
- 或 -  
点**一次**，可使计划事件在特定的日期和时间仅发生一次。
10. 点 **Expire**（终止）并选择您想要每周事件终止的日期。
11. 点**保存**。
12. 点**确定**，返回到日历视图。

## 8.2 编辑计划事件

需要管理员或维修权限方可完成此过程。

1. 点**菜单** > **管理员设置** > **计划程序**。
2. 点击并拖动滚动条，查看可用日期。
3. 点想要编辑的事件。
4. 点**编辑**。
5. 调整事件设置。
6. 点**保存**。
7. 点**确定**，返回到日历视图。

### 8.3 删除计划事件

需要管理员或维修权限方可完成此过程。

1. 点菜单 > 管理员设置 > 计划程序。
2. 点击并拖动滚动条，查看可用日期。
3. 点想要删除的事件。
4. 点删除。
5. 点确定，返回到日历视图。

### 8.4 删除全部计划事件

需要管理员或维修权限方可完成此过程。

1. 点菜单 > 管理员设置 > 计划程序。
2. 点 **Delete All**（删除全部）。
3. 点是。

### 8.5 关闭计划程序

需要管理员或维修权限方可完成此过程。

1. 点管理员设置 > 计划程序。
2. 点击清除 **Enable Scheduler**（启用计划程序）复选框。

## 9 查看和修改投影机设置

使用本部分的步骤，可修改包括触摸板控制器 (TPC) 语言、TPC 屏幕亮度和时间设置在内的投影机设置。

### 9.1 设置投影机和 TPC 首选项

需要管理员或维修权限方可完成此过程。

1. 点菜单 > 管理员设置 > 首选项。
2. 调整以下设置：

字段	描述
温度单位	以摄氏度或华氏度为单位显示温度信息。
影像方向	屏幕影像的方向。
照度单位	以英尺朗伯或坎德拉为单位显示照度信息。
语言	TPC 语言和在线帮助。
屏幕触摸蜂鸣	选中后，点 TPC 屏幕时，将会播放声音。
启用屏保 / 屏保延迟	启用屏保并确定屏保出现的频率。
过热、风扇故障、灯泡旋转、灯泡过期、	预定义事件发生时，打开警报窗口。
亮度	调整触摸屏的显示亮度。
校准屏幕	打开校准窗口并开始进行 TPC 校准。
IMB 在待机模式充电	选择后，投影机进入待机模式时，科视 IMB 仍然处于打开状态。

### 9.2 调整投影机时间设置

需要管理员或维修权限方可完成此过程。

1. 点菜单 > 管理员设置 > 时间设置。
2. 调整以下设置：

字段	描述
时区	投影机安装的时区。
24 小时制	以 24 小时格式显示时间。
调整夏时制时间	自动调整夏时制时间。
时间偏移	增加或减少投影机时间。
应用时间调整	应用时间调整设置。

### 9.3 修改投影机通讯设置



需要管理员或维修权限方可完成此过程。

1. 点菜单 > 管理员设置 > 通讯配置。
2. 完成以下字段：

字段	描述
设备名称	投影机名称。
IP 地址	投影机的 IP 地址。
子网掩码	地址所属的子网掩码。
网关	网关 IP 地址。
应用	应用以太网设置。
串行速度（波特）	串行端口的波特率。默认值为 115200。
启用 SNMP	启用 SNMP。
SNMP V2 / SNMP V3	SNMP 协议类型。请联系科视获取 SNMP V3 用户 ID 和密码。
管理 IP	发送 SNMP 信息和通知的 IP 地址。
将 MIB 下载到 USB	将 SNMP 管理信息库 (MIB) 文件发送至 USB 闪存盘。
应用	应用 SNMP 设置。
串行访问	授权访问串行连接。
以太网访问	授权访问以太网连接。


### 9.4 添加网络设备

需要管理员或维修权限方可完成此过程。

1. 点菜单 > 管理员设置 > 网络设备设置。
2. 点复选框。如果未选中此复选框，设备不会出现在**网络设备**菜单中。
3. 点**设备名称**字段中的启动对话框  图标，并输入网络设备名称。
4. 点**确认**。
5. 点**URL**字段中的启动对话框  图标，并输入网络设备的 URL。
6. 点**确认**。

### 9.5 访问网络设备

点菜单 > 网络设备 > 科视 ACT

要与设备进行交互，请点窗口右上角的 。

## 9.6 校准内部曝光表

要以英尺朗伯为单位校准内部曝光表，需要使用英尺朗伯校准向导。如果在运行英尺朗伯校准向导时，正在播放内容，请停止播放。要运行英尺朗伯校准向导，您需要管理员或维修权限。

1. 点菜单 > 管理员设置 > 英尺朗伯校准。
2. 点下一步，完成英尺朗伯校准向导。

## 9.7 查看 Microsoft Windows 任务管理器

使用 Microsoft 任务管理器可查看投影机上运行的程序或流程信息。任务管理器还可对流程进行性能评估。

1. 点菜单 > 服务设置 > 系统访问。
2. 点任务管理器。
3. 点确定。

## 9.8 查看 Microsoft Windows 计算机管理控制台

可使用 Microsoft Windows 计算机管理控制台管理本地或远程计算机设置。

1. 点菜单 > 服务设置 > 系统访问。
2. 点计算机管理。
3. 点确定。

## 9.9 查看 Microsoft Windows 资源管理器

Microsoft Windows 资源管理器可显示投影机上文件、文件夹和驱动器的分层结构。

1. 点菜单 > 服务设置 > 系统访问。
2. 点 Windows 资源管理器。
3. 点确定。

## 9.10 查看 Microsoft 网络连接窗口

使用 Microsoft 网络连接可查看和修改网络连接。


1. 点菜单 > 服务设置 > 系统访问。
2. 点网络连接。
3. 点确定。

## 9.11 查看投影机信息

“关于”窗口可提供投影机信息，其中包括序列号、当前软件版本、Digital Light Processing (DLP) 版本、镜头和灯泡类型。

点菜单 > 关于。

## 9.12 记录镜头序列号

1. 点菜单 > 高级设置 > 镜头设置。
2. 在主镜头列表中选择镜头类型。
3. 点启动对话框  图标并输入镜头序列号。
4. 点确认。
5. 点保存。



# 10 管理用户帐户


## 10.1 用户访问权限

下表列出触摸板控制器 (TPC) 权限：

权限	描述
状态	可查看基本的投影机状态、诊断信息和软件版本信息。这是串行通讯会话的默认级别。
操作员	可激活通道和测试图像，查看详细的诊断日志以便进行深入的故障排除，并可查看服务器错误。此级别为 TPC 的默认级别。
高级	可定义所有的显示设置，比如视频源分辨率、宽高比、影像剪裁和色域信息，优化光输出、记录灯泡更换以及定义设置文件，用作处理各种输入信号的选项。
管理员	可进行屏幕英尺朗伯校准、定义以太网设置（IP 网络地址）、还原备份文件和升级系统软件。 <b>注：管理员只能为其自身级别以及以下的级别添加用户和设置用户访问权限。</b>
维修	可访问除安全连接以外的所有 TPC 窗口。
安全连接	可访问包括安全连接在内的所有 TPC 窗口。

## 10.2 添加用户帐户

需要管理员或维修权限方可完成此过程。

1. 点菜单 > 管理员设置 > 用户帐户。
2. 点添加。
3. 点用户名字段中的启动对话框  图标并输入用户名。
4. 点确认。
5. 针对密码和确认密码字段重复步骤 3 和 4。
6. 在权限列表中选择用户的访问权限。
7. 点接受。

## 10.3 更改用户帐户密码或权限

需要管理员或维修权限方可完成此过程。

1. 点菜单 > 管理员设置 > 用户帐户。
2. 点用户名列表中的用户名。
3. 点编辑。
4. 更改密码或访问权限。
5. 点接受。

## 10.4 删除用户帐户

需要管理员或维修权限方可完成此过程。

1. 点菜单 > 管理员设置 > 用户帐户。
2. 点用户名列表中的用户名。
3. 点删除。
4. 点是。

# 11 备份、还原与升级投影机文件

## 11.1 添加升级文件

需要管理员或维修权限方可完成此过程。

1. 点菜单 > 管理员设置 > 升级。
2. 点上传。
3. 在驱动器号列表中选择升级文件所在的位置。
4. 在文件夹列表中浏览升级文件所在的位置。
5. 点升级文件，然后点打开。

## 11.2 删除升级文件

需要管理员或维修权限方可完成此过程。

1. 点菜单 > 管理员设置 > 升级。
2. 在可用升级文件列表中点一个升级文件。
3. 点删除。

## 11.3 安装升级

需要管理员或维修权限方可完成此过程。

1. 点菜单 > 管理员设置 > 升级。
2. 在可用升级文件列表中点一个升级文件。
3. 点下一步。
4. 点组件列表中的组件。
5. 请选择以下选项之一：

选项	描述
仅升级不同组件	升级新于或老于当前安装版本的系统组件。
ICP 单独安装	无论当前安装的为哪种版本，强制安装 ICP。
强制全部升级	升级升级包中的所有组件。
出厂安装	删除所有配置并升级所有组件。

6. 点下一步。

## 11.4 备份投影机设置和信息

需要维修权限方可完成此过程。

1. 点菜单 > 服务设置 > 文件管理。
2. 点备份。

## 11.5 还原文件

需要维修权限方可完成此过程。可以还原配置、首选项、通道、用户和 ICP 文件。

1. 点菜单 > 服务设置 > 文件管理。
2. 点要还原的文件字段右侧的浏览。
3. 在驱动器号列表中选择升级文件所在的位置。
4. 在文件夹列表中浏览升级文件所在的位置。
5. 点升级文件，然后点打开。
6. 在选择类型列表中选择要还原文件的类型。
7. 点还原。
8. 点是。

## 11.6 还原出厂默认设置

需要维修权限方可完成此过程。您可以还原配置、首选项、通道和用户文件。

1. 点菜单 > 服务设置 > 文件管理。
2. 在选择类型列表中选择要还原的文件类型。
3. 点重置默认值。
4. 点是。

## 11.7 将文件移至投影机

1. 要从 USB 闪存盘移动文件，请将 USB 闪存盘插入触摸板控制器 (TPC) 侧面的 USB 端口。
2. 点菜单 > 服务设置 > File Maintenance (文件维护)。
3. 在 File Type (文件类型) 列表中选择文件类型。
4. 将 TPC Files (TPC 文件) 面板中的文件点击并拖动至 Projector Files (投影机文件) 面板。

## 11.8 删除投影机文件

1. 点菜单 > 服务设置 > File Maintenance (文件维护)。
2. 在 File Type (文件类型) 列表中选择文件类型。
3. 将 Projector Files (投影机文件) 面板中的文件点击并拖动至垃圾桶图标。
4. 点是。


# 12 测试图像

## 12.1 从首选测试图像窗格中，添加或删除测试图像


需要管理员或维修权限方可完成此过程。

1. 点菜单 > 管理员设置 > 首选测试图像设置。
2. 要向首选测试图像窗格中添加测试图像，请从未选图像列表中点击测试图像，并将其拖到已选择用户（拖放）窗格。
3. 要删除首选测试图像窗格中的测试图像，请从已选择用户（拖放）窗格中点击测试图像并将其拖到右下角的回收站。

## 12.2 打开或关闭测试图像

1. 点任务栏中的测试图像 (  ) 图标。
2. 点全部测试图像。
3. 点首选测试图像窗格中的测试图像，将其打开。
4. 点测试图像关闭，关闭测试图像。

## 12.3 显示全屏幕测试图像

1. 点任务栏中的测试图像 (  ) 图标。
2. 点全部测试图像。
3. 双击首选测试图像窗格中的测试图像，将其打开。
4. 点全屏幕（忽略屏幕文件设置）。



# 13 管理科视 IMB

您可以使用投影机上的触摸板控制器 (TPC) 或者基于 web 的用户界面，来管理科视集成媒体块 (IMB)。尽管本部分只提供了关于 TPC 的信息和步骤，但是，基于 web 的用户界面的功能与之类似。要访问科视 IMB 的 web 界面，必须使用装有 Microsoft Windows 操作系统的计算机。要访问科视 IMB 的 web 界面，请您在 web 浏览器的 URL 字段内输入投影机的 IP 地址。例如 <http://192.168.123.12/>。CMB 是“Christie Media Block（科视媒体块）”的首字母缩写词，会显示在日志和 TPC 界面中。此缩写词可与“科视 IMB”互换。

## 13.1 选择 NAS 或 DAS 设备

如下表所示，DAS 设备提供了更高的传输速率：

功能	NAS	DAS
接口	Gb 以太网	eSATA (eSATA2)
最大传输速率理论值	1 Gb/ 秒	3 Gb/ 秒
设置难易度	中	困难
集成难易度	中	简单
可用性	高	低

大容量存储设备上的 eSATA 端口不表示 DAS 功能；它们通常用于扩展存储容量。

### 13.1.1 支持的 NAS 和 DAS 设备

以下是经科视 IMB 测试的 NAS 和 DAS 设备：

类型	制造商	制造商部件编号
NAS	QNAP	TS-559 Pro+
NAS	Cisco	NSS 324
NAS	lomega	StorCenter px4-300r
NAS	Netgear	READYNAS Duo 2000
DAS	Areca	ARC-5040
NAS	QNAP	TS-559 Pro+

### 13.1.2 测试 NAS 和 DAS 性能

要验证 NAS 或 DAS 设备的性能，请完成下列测试：

- 获取内容。请参阅 [第 13-8 页的“获取内容”](#)。
- 验证内容是否可连贯不中断地播放。请参阅 [第 13-4 页的“控制播放内容”](#)。
- 从 NAS 或 DAS 设备删除硬盘，并验证播放是否不中断。
- 测试 NAS 性能。请参阅 [第 13-22 页的“测试 NAS 性能”](#)。NAS 设备的最小数据传输速率应为 500 Mbps。但是，首选 700 至 800 Mbps 的数据传输率。测试 NAS 性能无需 KDM 密钥。
- 利用第三方应用程序测量 NAS 性能，例如 [Intel NAS Performance Toolkit](http://software.intel.com/en-us/articles/intel-nas-performance-toolkit/) (<http://software.intel.com/en-us/articles/intel-nas-performance-toolkit/>)。

## 13.2 IP 地址和子网注意事项

要使科视 IMB 正常运行，必须正确配置您的网络设置。子网设置错误会导致科视 IMB、NAS 设备和外部自动化设备之间出现通讯故障。要降低通讯故障的风险：

- 将投影机智能面板 (PIB) 和科视 IMB 的 NAS1 及 NAS2 端口分配至无冲突的子网。例如：

子网掩码	255.255.255.0
PIB	192.168.1.100
NAS1	192.168.2.1
NAS2	192.168.3.1

- 在科视 IMB 面板上配置 NAS1 和 NAS2 端口，以便在这些端口空闲时使用 DHCP。如果在 NAS 端口设置 DHCP，而端口未连接任何内容，则科视 IMB 不会安装此端口，且不会存在 IP 地址冲突风险。
- 在 NAS1 和 NAS2 端口使用静态 IP 地址。如果您要使用 DHCP：
  - 确定 NAS 设备可配置为 DHCP 服务器。请参阅 NAS 设备制造商提供的相关文档。
  - 确定 NAS 设备上已启用 DHCP 服务。请参阅 NAS 设备制造商提供的相关文档。
  - 确定 NAS 设备指定的地址范围与其他 NAS 端口或 PIB 端口不会发生冲突。请参阅 NAS 设备制造商提供的相关文档。

## 13.3 网络附加存储网络文件设置

如果 NAS 设备的 NFS 设置不正确，则设备无法与科视 IMB 共享文件。要降低 NAS 文件共享问题的风险：

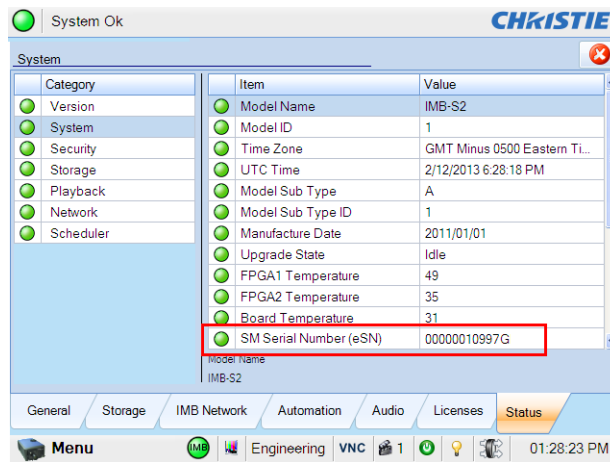
- 配置 NAS 以使用静态 IP 地址。静态 IP 地址必须与 NAS 相连的 IMB NAS 以太网端口网络掩码兼容。不推荐使用 DHCP。
- 在 NAS 设备上启用 NFS 服务。在大多数 NAS 设备中，此选项在默认情况下处于禁用状态。
- 在科视 IMB 可访问的共享上启用 NFS。必须在每个共享的 NAS 共享上启用 NFS。
- 为科视 IMB 共享设置 NFS 访问权限，以赋予每个人**读写权限**或**全部权限**。

## 13.4 识别科视 IMB 电子序列号

要播放加密内容，需要密钥传送消息 (KDM) 密钥。发行者可借助科视 IMB 电子序列号 (eSN) 识别 IMB 证书和生成 KDM。要生成可启用特定 IMB 功能的许可密钥，也需要科视 eSN。



要在投影机触摸板控制器 (TPC) 上检索 12 位十六进制 eSN，点 **Menu (菜单) > Christie IMB (科视 IMB) > System (系统) > Status (状态)**。在 **Category (类别)** 列表中的 **System (系统)**。序列号显示在 **SM Serial Number (eSN) (SM 序列号 [eSN])** 字段中：



12 位序列号同时显示在 Solaria One 和 Solaria One<sup>+</sup> 通讯面板前面和运输包装盒上。

## 13.5 许可

启用下列功能需要许可文件：

- 高帧率 (HFR) (108445104-01)
- RealD 3D EQ

一次只能激活一个许可文件。如果您有多个许可功能，可将许可密钥合并到单个许可文件中。如果您需要多个许可证，建议您一次申请齐所有许可证。

每个许可文件都是独一无二的，只可用于特定的 Christie IMB，且与安装在投影机上的科视 IMB 的电子序列号 (eSN) 有关联。收到许可文件后，您必须将其添加到科视 IMB，才能启用相应功能。请参阅第 13-4 页的“上传许可密钥”。

### 13.5.1 RealD 3D EQ 许可

如果安装了 RealD 设备，即可免费获得 RealD 3D EQ 许可证。RealD 3D EQ 许可证也称作打破重影。要申请 RealD 3D EQ 许可证，请发送电子邮件至 [customer-support@reald.com](mailto:customer-support@reald.com)。在邮件的正文部分，申请要启用的 3D EQ 功能，并包含下列信息：

- 影院名称
- 屏幕数量
- 科视 IMB 的电子序列号 (eSN)
- 已安装的 RealD 电影系统的序列号
- 要安装许可证的投影机当前是否已获得或将要获得高帧率 (HFR) 或 4K 许可

RealD 将授权科视为在特定科视 IMB 上启用 RealD 3D EQ 功能而生成许可密钥。科视将通过电子邮件向您发送此许可证。

### 13.5.2 上传许可密钥

1. 点 **Menu** (菜单) > **Christie IMB** (科视 IMB) > **System** (系统) > **Licenses** (许可证)。
2. 点 **Add** (添加)。
3. 在触摸板控制器 (TPC) 一侧的 USB 端口中插入带有科视 IMB 许可密钥的 USB 闪存盘。
4. 选择一个许可文件，然后点 **Accept** (接受)。

## 13.6 内容管理

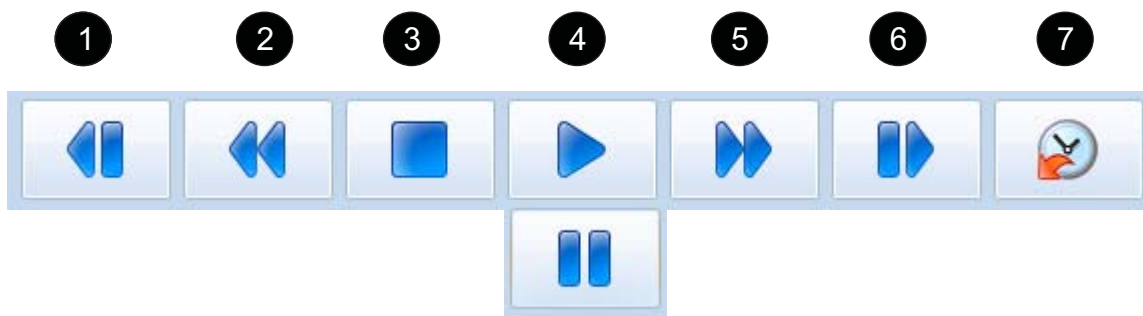
在播放内容时，必须为内容选择正确的通道。例如，选择 3D 通道播放 3D 内容。此外，不同的内容标准需要专用通道设置才能正常播放：

- 数据格式
  - 要播放标准电影内容 (JPEG2000 内容)，请在 **Config 1 Channel Setup** (配置 1 通道设置) 屏幕上的 **Data Format** (数据格式) 列表中选择 **4:4:4 (RGB)**。
  - 要播放 MPEG-2 内容，请在 **Config 1 Channel Setup** (配置 1 通道设置) 屏幕上的 **Data Format** (数据格式) 列表中选择 **4:2:2 (YCbCr)**。
- 扫描类型
  - 要播放交错 MPEG-2 内容，请在 **Config 2 Channel Setup** (配置 2 通道设置) 屏幕上的 **Scan Type** (扫描类型) 列表中选择 **Interlaced** (交错)。
  - 要播放所有其他内容，请在 **Config 2 Channel Setup** (配置 2 通道设置) 屏幕上的 **Scan Type** (扫描类型) 列表中选择 **Progressive** (逐行)。
- 3D 同步输入模式
  - 要播放高帧率 (HFR) 3D 内容，必须创建 3D 通道，并使设置满足 3D 设备要求。在 **3D Control Channel Setup** (3D 控制通道设置) 屏幕上的 **3D Sync Input Mode** (3D 同步输入模式) 列表中选择 **Line Interleave** (线交错)。

您可创建 3D 文件，以支持标准内容和高帧率 (HFR) 内容之间顺畅切换。更多关于通道和通道设置的信息，请参阅 [第 5-1 页上的“使用通道”](#)。

### 13.6.1 控制播放内容





要控制播放内容，请您使用以下这些控件：



控件	描述
1	移至上一个播放列表项目
2	以 30 秒为单位倒退播放内容
3	停止播放
4	开始播放。开始播放之后，暂停按钮可用
5	以 30 秒为单位快进播放内容
6	移至下一个播放列表项目
7	移至播放内容的某个特定时间

### 13.6.2 内容窗口图标

这些图标显示在 Content（内容）窗口的 Local Content（本地内容）列表中：

图标	说明
	内容的格式为 3D。 如需查看内容详细信息，请选择该内容并点 <b>Details</b> （详细信息）。
	加密内容不能播放。 如需查看内容详细信息，请选择该内容并点 <b>Details</b> （详细信息）。
	加密内容能够播放，且已成功获取密钥。 如需查看内容详细信息或密钥，请选择该内容并点 <b>Details</b> （详细信息）。
	警告表明出现以下问题之一： 密钥很快到期。 密钥已经到期。 密钥无效。 密钥丢失。 如需查看警告详细信息，请选择该内容并点 <b>Details</b> （详细信息）。

### 13.6.3 加载内容

在选择即将播放的内容或播放列表之前，您必须首先进行加载。

1. 点 **Menu**（菜单） > **Christie IMB**（科视 IMB） > **Control**（控制）。
2. 点 **Unlock**（解锁）图标。
3. 点 **Load Content**（加载内容）。
4. 点 **Play Lists**（播放列表）选项卡以加载播放列表。  
- 或 -  
点 **Content**（内容）选项卡以加载单个文件。
5. 点一个播放列表或单个文件。

6. 点 **Accept**（接受）。
7. 使用播放控件，以开始和停止播放。请参阅 [第 13-4 页上的“控制播放内容”](#)。

#### 13.6.4 循环内容

1. 点 **Menu**（菜单）> **Christie IMB**（科视 IMB）> **Control**（控制）。
2. 点 **Loop Content**（循环内容）。

#### 13.6.5 卸载内容

1. 点 **Menu**（菜单）> **Christie IMB**（科视 IMB）> **Control**（控制）。
2. 点 **Unlock**（解锁）图标。
3. 点 **Unload Content**（卸载内容）。

#### 13.6.6 查看本地存储内容

有关 **Content**（内容）窗口图标的信息，请参阅 [第 13-5 页的“内容窗口图标”](#)。

1. 点 **Menu**（菜单）> **Christie IMB**（科视 IMB）> **Content**（内容）。
2. 点 **Local Content**（本地内容）。

#### 13.6.7 查看本地存储内容的详细信息

1. 点 **Menu**（菜单）> **Christie IMB**（科视 IMB）> **Content**（内容）。
2. 点 **Local Content**（本地内容）。
3. 点内容列表中的内容项目。
4. 点 **Details**（详细信息）。
5. 点 **Close**（关闭）以返回至 **Content**（内容）窗口。

#### 13.6.8 刷新本地存储内容列表

1. 点 **Menu**（菜单）> **Christie IMB**（科视 IMB）> **Content**（内容）。
2. 点 **Local Content**（本地内容）。
3. 点 **Refresh**（刷新）。

#### 13.6.9 删除本地存储内容

1. 点 **Menu**（菜单）> **Christie IMB**（科视 IMB）> **Content**（内容）。
2. 点 **Local Content**（本地内容）。
3. 点内容列表中的内容项目。
4. 点 **Delete**（删除）。
5. 点 **Yes**（是）。

### 13.6.10 查看所有密钥

1. 点 **Menu**（菜单） > **Christie IMB**（科视 IMB） > **Content**（内容）。
2. 点 **Keys**（密钥）。

### 13.6.11 查看过期密钥

1. 点 **Menu**（菜单） > **Christie IMB**（科视 IMB） > **Content**（内容）。
2. 点 **Keys**（密钥）。
3. 在 **Show Me**（显示）列表中选择 **Expired Keys**（过期密钥）。

### 13.6.12 查看今天过期的密钥

1. 点 **Menu**（菜单） > **Christie IMB**（科视 IMB） > **Content**（内容）。
2. 点 **Keys**（密钥）。
3. 在 **Show Me**（显示）列表中选择 **Keys Expiring Today**（今天过期密钥）。

### 13.6.13 查看尚未生效的密钥

1. 点 **Menu**（菜单） > **Christie IMB**（科视 IMB） > **Content**（内容）。
2. 点 **Keys**（密钥）。
3. 在 **Show Me**（显示）列表中选择 **Keys Not Yet Valid**（尚未生效密钥）。

### 13.6.14 刷新密钥列表

1. 点 **Menu**（菜单） > **Christie IMB**（科视 IMB） > **Content**（内容）。
2. 点 **Keys**（密钥）。
3. 选择要在 **Show Me**（显示）列表中显示的密钥类型。
4. 点 **Refresh**（刷新）。

### 13.6.15 删除密钥

1. 点 **Menu**（菜单） > **Christie IMB**（科视 IMB） > **Content**（内容）。
2. 点 **Keys**（密钥）。
3. 选择要在 **Show Me**（显示）列表中显示的密钥类型。
4. 在密钥列表选择一个密钥。
5. 点 **Delete**（删除）。
6. 点 **Yes**（是）。

### 13.6.16 删除所有显示的密钥

1. 点 **Menu**（菜单）> **Christie IMB**（科视 IMB）> **Content**（内容）。
2. 点 **Keys**（密钥）。
3. 选择要在 **Show Me**（显示）列表中显示的密钥类型。
4. 点 **Delete All Displayed Keys**（删除所有显示的密钥）。
5. 点 **Yes**（是）。

### 13.6.17 查看可获取的内容

1. 将包含要获取内容的设备连接到 IMB 的 **Ingest**（获取）端口上。
2. 点 **Menu**（菜单）> **Christie IMB**（科视 IMB）> **Content**（内容）。
3. 点 **Ingestible Content**（可获取的内容）。

### 13.6.18 获取内容

当获取电影时，您必须获取电影及其密钥（密钥传送消息）这两项。预告片和其他未加密内容不需要密钥。密钥一般存储在 USB 闪存盘上。

1. 将包含要获取内容的设备连接到 IMB 的 **Ingest**（获取）端口上。
2. 点 **Menu**（菜单）> **Christie IMB**（科视 IMB）> **Content**（内容）。
3. 点 **Ingestible Content**（可获取的内容）。
4. 在 **Ingestible Content**（可获取的内容）列表中选择要获取的内容。
5. 点 **Ingest**（获取）。

### 13.6.19 从网络 IMB 获取远程内容

使用此程序从与投影机位于相同网络中的科视或 Doremi IMB 获取内容。如果您从科视 IMB 获取内容，默认用户名为 **ftpuser**，密码为 **ftptms**。

要完成远程内容获取，必须使用科视 IMB 上的以太网端口，而不是投影机以太网端口。投影机以太网端口不支持远程内容获取。

1. 点 **Menu**（菜单）> **Christie IMB**（科视 IMB）> **Content**（内容）。
2. 点 **Remote Content**（远程内容）。
3. 在 **IP Address**（IP 地址）字段中输入科视或 Doremi IMB 的 IP 地址。
4. 在 **Device Type**（设备类型）列表选择一个设备。
5. 在 **Username**（用户名）字段中输入设备的用户名。
6. 在 **Password**（密码）字段中输入设备的密码。
7. 点 **List Content**（列出内容）。
8. 点内容列表中的内容项目。
9. 点 **Ingest**（获取）。

### 13.6.20 刷新可获取的内容列表

1. 点 **Menu**（菜单） > **Christie IMB**（科视 IMB） > **Content**（内容）。
2. 点 **Ingestible Content**（可获取的内容）。
3. 点 **Refresh**（刷新）。

### 13.6.21 查看可获取的内容进度

1. 点 **Menu**（菜单） > **Christie IMB**（科视 IMB） > **Content**（内容）。
2. 点 **Ingest Status**（获取状态）。

### 13.6.22 刷新获取状态列表

1. 点 **Menu**（菜单） > **Christie IMB**（科视 IMB） > **Content**（内容）。
2. 点 **Ingest Status**（获取状态）。
3. 点 **Refresh**（刷新）。

## 13.7 播放列表

播放列表是内容文件和自动化事件的列表，并按照您所设定的顺序播放其中内容。

### 13.7.1 查看现有的播放列表

1. 点 **Menu**（菜单） > **Christie IMB**（科视 IMB） > **Play Lists**（播放列表）。
2. 在 **Selected Play List**（所选播放列表）列表中选择一张播放列表。

### 13.7.2 导入播放列表

1. 点 **Menu**（菜单） > **Christie IMB**（科视 IMB） > **Play Lists**（播放列表）。
2. 点 **Play List Tasks**（播放列表任务）列表中的 **Import/Export**（导入/导出）。
3. 点 **Import**（导入）选项卡。
4. 点 **Browse**（浏览）。
5. 在 **Drive**（驱动器）列表中选择一個驱动器，并浏览至此播放列表所在位置。
6. 点 **Accept**（接受）。
7. 选择一张播放列表。
8. 点 **Import**（导入）。

### 13.7.3 创建播放列表

1. 点 **Menu**（菜单） > **Christie IMB**（科视 IMB） > **Play Lists**（播放列表）。
2. 点 **Play List Tasks**（播放列表任务）列表中的 **Create**（创建）。
3. 点 **Clear Text**（清除文本）。

4. 输入播放列表的名称。
5. 点 **Enter**（确认）。
6. 点 **Play List Tasks**（播放列表任务）列表中的 **Save Changes**（保存更改）。

#### 13.7.4 导出播放列表

您可以导出播放列表并将其用于其他投影机。

1. 在触摸板控制器 (TPC) 一侧的 USB 端口中插入 USB 闪存盘。
2. 点 **Menu**（菜单）> **Christie IMB**（科视 IMB）> **Play Lists**（播放列表）。
3. 点 **Play List Tasks**（播放列表任务）列表中的 **Import/Export**（导入/导出）。
4. 点 **Export**（导出）选项卡。
5. 选择一张播放列表。
6. 点 **Export**（导出）。
7. 输入播放列表的名称。点 **Enter**（确认）。
8. 点 **OK**（确定）。

#### 13.7.5 复制播放列表

1. 点 **Menu**（菜单）> **Christie IMB**（科视 IMB）> **Play Lists**（播放列表）。
2. 在 **Selected Play List**（所选播放列表）列表中选择一张播放列表。
3. 点 **Play List Tasks**（播放列表任务）列表中的 **Copy this Play List**（复制此播放列表）。
4. 点 **Clear Text**（清除文本）。
5. 输入播放列表的名称。
6. 点 **Enter**（确认）。
7. 点 **Save Changes**（保存更改）。

#### 13.7.6 重命名播放列表

1. 点 **Menu**（菜单）> **Christie IMB**（科视 IMB）> **Play Lists**（播放列表）。
2. 在 **Selected Play List**（所选播放列表）列表中选择一张播放列表。
3. 点 **Play List Tasks**（播放列表任务）列表中的 **Rename this Play List**（重命名此播放列表）。
4. 点 **Clear Text**（清除文本）。
5. 输入播放列表的名称。
6. 点 **Enter**（确认）。




### 13.7.7 在播放列表中添加内容

1. 点 **Menu**（菜单） > **Christie IMB**（科视 IMB） > **Play Lists**（播放列表）。
2. 在 **Selected Play List**（所选播放列表）列表中选择一张播放列表。
3. 点 **Content**（内容）选项卡。
4. 选择要显示在 **Show me**（显示）列表中的项目。
5. 点内容列表中的一个项目。
6. 点时间线中的内容。时间线显示在播放列表窗口的底部。
7. 点 **Insert Before**（前面插入）以便在时间线中所选项目的前面插入内容。  
- 或 -  
点 **Insert After**（后面插入）以便在时间线中所选项目的后面插入内容。
8. 点 **Save Changes**（保存更改）保存您所作的更改。  
- 或 -  
点 **Cancel Changes**（取消更改）撤销您所作的更改。

### 13.7.8 更改播放列表中的内容顺序


1. 点 **Menu**（菜单） > **Christie IMB**（科视 IMB） > **Play Lists**（播放列表）。
2. 在 **Selected Play List**（所选播放列表）列表中选择一张播放列表。
3. 点 **Content**（内容）选项卡。
4. 点击并左右拖动时间线中的内容。时间线显示在播放列表窗口的底部。
5. 点 **Save Changes**（保存更改）保存您所作的更改。  
- 或 -  
点 **Cancel Changes**（取消更改）撤销您所作的更改。

### 13.7.9 查看播放列表中的内容状态

1. 点 **Menu**（菜单） > **Christie IMB**（科视 IMB） > **Play Lists**（播放列表）。
2. 在 **Selected Play List**（所选播放列表）列表中选择一张播放列表。
3. 点时间线中的内容。时间线显示在播放列表窗口的底部。
4. 点 。
5. 点 **Save**（保存）。

### 13.7.10 从播放列表中删除内容

1. 点 **Menu**（菜单） > **Christie IMB**（科视 IMB） > **Play Lists**（播放列表）。
2. 在 **Selected Play List**（所选播放列表）列表中选择一张播放列表。
3. 点时间线中的内容。时间线显示在播放列表窗口的底部。

4. 点 。
5. 点 **Yes**（是）。

### 13.7.11 在播放列表中添加自动化功能

要创建宏，请参阅 [第 13-24 页上的“添加宏”](#)。

1. 点 **Menu**（菜单） > **Christie IMB**（科视 IMB） > **Play Lists**（播放列表）。
2. 在 **Selected Play List**（所选播放列表）列表中选择一张播放列表。
3. 点 **Automation**（自动化）选项卡。
4. 点时间线中的内容。时间线显示在播放列表窗口的底部。
5. 在 **Show me**（显示）列表中选择 **Macros**（宏）或 **Input**（输入）。
6. 点列表中的宏或输入。
7. 点 **Insert**（插入）。
8. 在 **Automation Macro**（自动化宏）列表选择一个事件。
9. 在 **Time Offset**（时间偏移）区域中选择一个选项：
  - 选择 **Before Clip Start**（剪切开始之前）来暂停播放。直到带有 **Before Clip Start**（剪切开始之前）时间偏移值的所有输入提示或宏运行之后，才会再开始播放。如果未选择 **Before Clip Start**（剪切开始之前），则不会暂停播放。
  - 选择 **From Clip Start**（剪切开始日期），在以第 4 步中所选内容的开始时间为基准，偏移您定义的一定时间后运行宏。
  - 选择 **From Clip End**（剪切结束日期），在以第 4 步中所选内容的结束时间为基准，偏移您定义的一定时间后运行宏。
10. 点 **Save**（保存）。
11. 在 **Play List Tasks**（播放列表任务）列表点 **Save Changes**（保存更改）。

时间线上将出现一个黑色的三角形，表明已为此内容定义自动化。时间线显示在播放列表窗口的底部。

### 13.7.12 发生自动化时进行修改

1. 点 **Menu**（菜单） > **Christie IMB**（科视 IMB） > **Play Lists**（播放列表）。
2. 在 **Selected Play List**（所选播放列表）列表中选择一张播放列表。
3. 点时间线中的内容。时间线显示在播放列表窗口的底部。
4. 点黑色的箭头。
5. 在 **Time Offset**（时间偏移）区域中选择一个选项：
  - 选择 **Before Clip Start**（剪切开始之前）来暂停播放。直到带有 **Before Clip Start**（剪切开始之前）时间偏移值的所有输入提示或宏运行之后，才会再开始播放。如果未选择 **Before Clip Start**（剪切开始之前），则不会暂停播放。
  - 选择 **From Clip Start**（剪切开始日期），在以第 3 步中所选内容的开始时间为基准，偏移您定义的一定时间后运行宏。

- 选择 **From Clip End**（剪切结束日期），在以第 3 步中所选内容的结束时间为基准，偏移您定义的一定时间后运行宏。
- 6. 发生自动化时调整时间。
- 7. 点 **Save**（保存）。
- 8. 在 **Play List Tasks**（播放列表任务）列表 midpoint **Save Changes**（保存更改）。

### 13.7.13 从播放列表中删除自动化

1. 点 **Menu**（菜单）> **Christie IMB**（科视 IMB）> **Play Lists**（播放列表）。
2. 在 **Selected Play List**（所选播放列表）列表中选择一张播放列表。
3. 点时间线中的内容。时间线显示在播放列表窗口的底部。
4. 点黑色的箭头。
5. 点 **Remove**（删除）。
6. 点 **Save**（保存）。
7. 在 **Play List Tasks**（播放列表任务）列表 midpoint **Save Changes**（保存更改）。

### 13.7.14 删除播放列表

1. 点 **Menu**（菜单）> **Christie IMB**（科视 IMB）> **Play Lists**（播放列表）。
2. 在 **Selected Play List**（所选播放列表）列表中选择一张播放列表。
3. 点 **Play List Tasks**（播放列表任务）列表中的 **Delete this Play List**（删除此播放列表）。
4. 点 **Yes**（是）。

## 13.8 计划视图

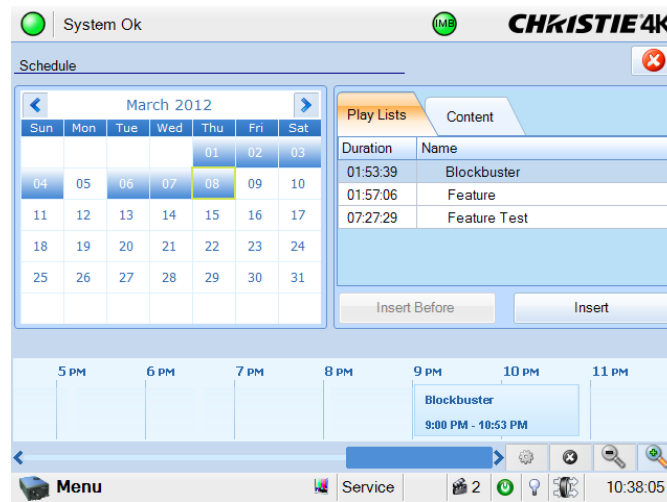
您可以使用计划日历视图，来查看计划在一个月后播放内容的日期和时间。

您可以使用计划日历日视图，来查看和修改计划在一天后播放内容的时间和持续时间。您也可以使用计划日历视图，向计划中添加内容或播放列表。

当按计划播放内容时，投影机将在计划显示内容之前大约 45 分钟内自动进入全功率模式。投影机打开，但灯泡熄灭。建议向播放列表中添加灯泡点亮指令。

### 13.8.1 查看计划日历视图

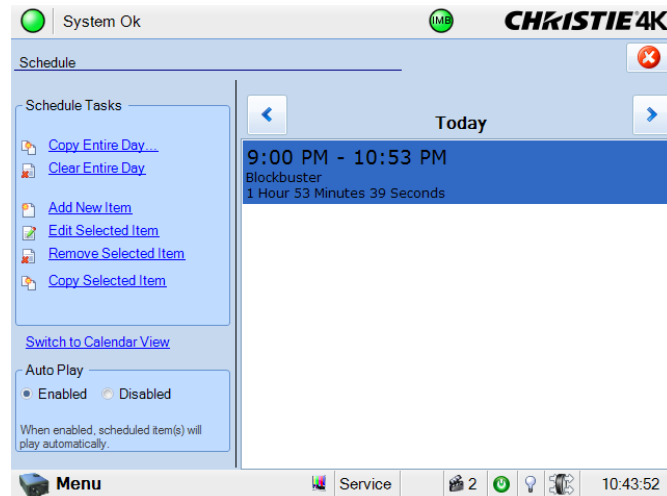
点 **Menu**（菜单）> **Christie IMB**（科视 IMB）> **Schedule Calendar View**（计划日历视图）。



计划日历视图

### 13.8.2 查看计划日视图

点 **Menu**（菜单）> **Christie IMB**（科视 IMB）> **Schedule Day View**（计划日视图）。



计划日视图

### 13.8.3 向计划中添加新项目

1. 点 **Menu**（菜单）> **Christie IMB**（科视 IMB）> **Schedule Day View**（计划日视图）。
2. 点 **Schedule Tasks**（计划任务）列表中的 **Add New Item**（添加新项目）。
3. 点 **Browse**（浏览）。

4. 选择一张播放列表。  
- 或 -  
点 **Content**（内容）选项卡，并选择内容。
5. 点 **Accept**（接受）。
6. 在 **Start Time**（开始时间）列表中选择开始播放内容的日期。
7. 修改内容播放的时间。
8. 点 **Accept**（接受）。

#### 13.8.4 编辑计划项目

1. 点 **Menu**（菜单） > **Christie IMB**（科视 IMB） > **Schedule Day View**（计划日视图）。
2. 点右侧窗格中的向前/向后按钮，以选择日期。
3. 点相应内容。
4. 点 **Schedule Tasks**（计划任务）列表中的 **Edit Selected Item**（编辑所选项目）。
5. 点 **Browse**（浏览）以替换该内容。  
- 或 -  
修改项目播放的日期和时间。
6. 点 **Accept**（接受）。

#### 13.8.5 复制计划项目

1. 点 **Menu**（菜单） > **Christie IMB**（科视 IMB） > **Schedule Day View**（计划日视图）。
2. 点右侧窗格中的向前/向后按钮，以选择日期。
3. 点相应内容。
4. 点 **Schedule Tasks**（计划任务）列表中的 **Copy Selected Item**（复制所选项目）。
5. 选择您希望把项目复制到的日期。
6. 在 **Repeat Until**（重复终止日期）列表中选择待播放项目的结束日期。
7. 点 **Accept**（接受）。
8. 点 **OK**（确定）。

#### 13.8.6 复制日计划

1. 点 **Menu**（菜单） > **Christie IMB**（科视 IMB） > **Schedule Day View**（计划日视图）。
2. 点右侧窗格中的向前/向后按钮，以选择日期。
3. 点 **Schedule Tasks**（计划任务）列表中的 **Copy Entire Day**（复制整日）。
4. 选择您希望把项目复制到的日期。
5. 在 **Repeat Until**（重复终止日期）列表中选择待播放项目的结束日期。
6. 点 **Accept**（接受）。
7. 点 **OK**（确定）。

### 13.8.7 删除计划项目

1. 点 **Menu**（菜单）> **Christie IMB**（科视 IMB）> **Schedule Day View**（计划日视图）。
2. 点右侧窗格中的向前/向后按钮，以选择日期。
3. 点相应内容。
4. 点 **Schedule Tasks**（计划任务）列表中的 **Remove Selected Item**（删除所选项目）。
5. 点 **Yes**（是）。

### 13.8.8 删除日计划

1. 点 **Menu**（菜单）> **Christie IMB**（科视 IMB）> **Schedule Day View**（计划日视图）。
2. 点右侧窗格中的向前/向后按钮，以选择日期。
3. 点 **Clear Entire Day**（清除整日）。
4. 点 **Yes**（是）。

### 13.8.9 启用或禁用自动播放

启用自动播放时，计划项目会自动播放。

1. 点 **Menu**（菜单）> **Christie IMB**（科视 IMB）> **Schedule Day View**（计划日视图）。
2. 点右侧窗格中的向前/向后按钮，以选择日期。
3. 点 **Auto Play**（自动播放）窗格中的 **Enabled**（已启用），以启用自动播放功能。  
- 或 -  
点 **Auto Play**（自动播放）窗格中的 **Disabled**（已禁用），以禁用自动播放功能。

### 13.8.10 查看日历

1. 点 **Menu**（菜单）> **Christie IMB**（科视 IMB）> **Schedule Day View**（计划日视图）。
2. 点 **Switch to Calendar View**（切换至日历视图）。

## 13.9 管理科视 IMB 设置

本部分介绍了管理科视集成媒体块 (IMB) 设置的步骤。

### 13.9.1 重启服务器

1. 点 **Menu**（菜单）> **Christie IMB**（科视 IMB）> **System**（系统）。
2. 点 **General**（常规）> **Settings**（设置）。
3. 点 **Reboot Server**（重启服务器）。
4. 点 **Yes**（是）。
5. 点 **OK**（确定）。

### 13.9.2 下载证书

1. 在触摸板控制器 (TPC) 一侧的 USB 端口中插入 USB 闪存盘。
2. 点 **Menu** (菜单) > **Christie IMB** (科视 IMB) > **System** (系统)。
3. 点 **General** (常规) > **Settings** (设置)。
4. 点 **Certificate** (证书)。
5. 选择要下载的证书。
6. 点 **Download** (下载)。

该证书另存为 SM.perm 或 Log.perm。

### 13.9.3 运行科视 IMB 系统询问

1. 在触摸板控制器 (TPC) 一侧的 USB 端口中插入 USB 闪存盘。
2. 点 **Menu** (菜单) > **Christie IMB** (科视 IMB) > **System** (系统)。
3. 点 **General** (常规) > **Settings** (设置)。
4. 点 **Run Interrogator** (运行询问器)。
5. 点 **Yes** (是)。

询问器文件另存为名为 Interrogator.zip 的压缩文件。

### 13.9.4 删除孤立资产

使用此步骤删除主内容驱动器上的孤立资产。

1. 点 **Menu** (菜单) > **Christie IMB** (科视 IMB) > **System** (系统)。
2. 点 **General** (常规) > **Settings** (设置)。
3. 点 **Clean up** (清理)。
4. 点 **Yes** (是)。
5. 点 **OK** (确定)。

### 13.9.5 还原出厂默认设置

还原出厂设置时，所有内容驱动器设置、自动化定义、计划事件、音频设置和扬声器映射均将返回至出厂默认设置。还原出厂默认设置不会影响已获取的内容、密钥或播放列表。将科视 IMB 还原为默认设置后，您必须重新配置 NAS 或 DAS 设备的设置。

1. 点 **Menu** (菜单) > **Christie IMB** (科视 IMB) > **System** (系统)。
2. 点 **General** (常规) > **Settings** (设置)。
3. 点 **Load Factory Defaults** (加载出厂默认值)。
4. 点 **Yes** (是)。
5. 点 **OK** (确定)。

### 13.9.6 查看状态信息

1. 点 **Menu**（菜单）> **Christie IMB**（科视 IMB）> **System**（系统）。
2. 点 **Status**（状态）。
3. 点 **Category**（类别）列表中的一个项目。

### 13.9.7 添加许可

激活科视 IMB 功能需要获得许可。

1. 在触摸板控制器 (TPC) 一侧的 USB 端口中插入带有科视 IMB 许可的 USB 闪存盘。
2. 点 **Menu**（菜单）> **Christie IMB**（科视 IMB）> **System**（系统）。
3. 点 **Licenses**（许可）。
4. 点 **Add**（添加）。
5. 浏览至许可文件所在位置。
6. 选择一个许可文件，然后点 **Open**（打开）。

## 13.10 备份和还原

您可以备份和还原驱动器设置、自动化定义、计划以及音频和扬声器映射。当您运行备份时，科视 IMB 上将创建一个备份文件。您可以从科视 IMB 上复制备份文件并将其粘贴到 USB 闪存盘中。

### 13.10.1 还原外部设备的文件

1. 点 **Menu**（菜单）> **Christie IMB**（科视 IMB）> **System**（系统）。
2. 点 **General**（常规）> **Backup/Restore**（备份/还原）。
3. 点 **Browse**（浏览），浏览至文件所在位置。
4. 选择文件。
5. 点 **Accept**（接受）。
6. 在 **Restore Files on Server**（在服务器上还原文件）列表选择一个备份文件。
7. 点 **Restore**（还原）。
8. 点 **Yes**（是）。

### 13.10.2 创建备份文件

1. 点 **Menu**（菜单）> **Christie IMB**（科视 IMB）> **System**（系统）。
2. 点 **General**（常规）> **Backup/Restore**（备份/还原）。
3. 点 **Backup**（备份）。
4. 输入备份文件的名称。
5. 点 **Enter**（确认）。
6. 点 **OK**（确定）。



### 13.10.3 下载备份文件

1. 在触摸板控制器 (TPC) 一侧的 USB 端口中插入 USB 闪存盘。
2. 点 **Menu** (菜单) > **Christie IMB** (科视 IMB) > **System** (系统)。
3. 点 **General** (常规) > **Backup/Restore** (备份/还原)。
4. 在 **Restore Files on Server** (在服务器上还原文件) 列表中选择文件。
5. 点 **Download** (下载)。

### 13.10.4 删除科视 IMB 备份文件

1. 点 **Menu** (菜单) > **Christie IMB** (科视 IMB) > **System** (系统)。
2. 点 **General** (常规) > **Backup/Restore** (备份/还原)。
3. 在 **Restore Files on Server** (在服务器上还原文件) 列表中选择文件。
4. 点 **Delete** (删除)。
5. 点 **Yes** (是)。
6. 点 **OK** (确定)。

## 13.11 使用配置文件

您可以使用配置文件，来修改科视 IMB 支持的第三方软件描述行为。使用本部分的步骤，来加载已修改或默认配置文件。

### 13.11.1 加载 RealD 3D EQ 配置文件

1. 在触摸板控制器 (TPC) 一侧的 USB 端口中插入带有 RealD 3D EQ 配置文件的 USB 闪存盘。
2. 点 **Menu** (菜单) > **Christie IMB** (科视 IMB) > **System** (系统)。
3. 点 **General** (常规) > **Config Files** (配置文件)。
4. 在 **RealD 3D EQ** 区域点 **Load Config File** (加载配置文件)。
5. 选择一个驱动器并浏览至校正文件所在位置。
6. 选择校正文件。
7. 点 **Accept** (接受)。

### 13.11.2 加载默认的 RealD 3D EQ 配置文件

此步骤将覆盖已修改的 RealD 3D EQ 配置文件。

1. 点 **Menu** (菜单) > **Christie IMB** (科视 IMB) > **System** (系统)。
2. 点 **General** (常规) > **Config Files** (配置文件)。
3. 在 **RealD 3D EQ** 区域点 **Load Default Config** (加载默认配置)。
4. 点 **Yes** (是)。

## 13.12 管理存储设备

要播放内容，您必须将网络附加存储 (NAS) 或直接附加存储 (DAS) 设备连接至要存储获取内容的科视 IMB。NAS 设备必须连接到科视 IMB 上标有 **NAS-1** 或 **NAS-2** 的一个 Gb 以太网端口上。DAS 设备必须连接到科视 IMB 上标有 **DAS-A** 或 **DAS-B** 的一个外部串行 ATA (eSATA) 端口上。科视 IMB 不支持 NAS 和 DAS 设备之间的同步转换。内容无法存储在科视 IMB 上；所有内容均必须存储在 NAS 或 DAS 设备中。

### 13.12.1 添加 DAS

1. 确定直接附加存储 (NAS) 设备已连接到科视 IMB 上标有 **DAS-A** 或 **DAS-B** 的一个外部串行 ATA (eSATA) 端口上。
2. 点 **Menu** (菜单) > **Christie IMB** (科视 IMB) > **System** (系统)。
3. 点 **Storage** (存储)。
4. 点 **Add DAS** (添加 DAS)。
5. 在列表中选择一个 DAS。
6. 点 **OK** (确定)。
7. 完成 DAS 设备的信息字段。
8. 如果这是您的主要 DAS 设备，则点 **Primary** (主要)。
9. 点 **OK** (确定)。
10. 点 **Save** (保存)。

### 13.12.2 编辑 DAS 设置

1. 点 **Menu** (菜单) > **Christie IMB** (科视 IMB) > **System** (系统)。
2. 点 **Storage** (存储)。
3. 点 **DAS** 列表中的 DAS 设备。
4. 编辑 DAS 设置。
5. 点 **OK** (确定)。
6. 点 **Save** (保存)。
7. 点 **OK** (确定)。

### 13.12.3 删除 DAS

1. 点 **Menu** (菜单) > **Christie IMB** (科视 IMB) > **System** (系统)。
2. 点 **Storage** (存储)。
3. 点 **DAS** 列表中的 DAS 设备。
4. 点 **Delete** (删除)。
5. 点 **Yes** (是)。

6. 点 **Save**（保存）。
7. 点 **OK**（确定）。

### 13.12.4 添加 NAS

必须对您的网络附加存储 (NAS) 设备进行配置，才可使用网络文件系统 (NFS) 协议。科视建议您为 NAS 设备选择动态主机配置协议 (DHCP)。然而，如果 NAS 设备使用静态的 IP 地址，请参阅 [第 13-22 页上的“配置 NAS 以太网端口 IP 地址”](#)。

1. 确认 NAS 设备连接到科视 IMB 上标有 **NAS-1** 或 **NAS-2** 的一个 Gb 以太网端口上。
2. 点 **Menu**（菜单） > **Christie IMB**（科视 IMB） > **System**（系统）。
3. 点 **Storage**（存储）。
4. 点 **Add NAS**（添加 NAS）。
5. 如果这是您的主要 NAS 设备，则点 **Primary**（主要）。
6. 点 **Yes**（是）。
7. 完成 NAS 设备的信息字段。
8. 点 **Refresh Share Names**（刷新共享名称）。
9. 在 **Share**（共享）列表选择一个共享。
10. 点 **OK**（确定）。
11. 点 **Save**（保存）。
12. 点 **OK**（确定）。

### 13.12.5 编辑 NAS 设置

1. 点 **Menu**（菜单） > **Christie IMB**（科视 IMB） > **System**（系统）。
2. 点 **Storage**（存储）。
3. 点 **NAS** 列表中的 NAS 设备。
4. 编辑 NAS 设置。
5. 点 **OK**（确定）。
6. 点 **Save**（保存）。

### 13.12.6 测试 NAS 连通性

1. 点 **Menu**（菜单） > **Christie IMB**（科视 IMB） > **System**（系统）。
2. 点 **Storage**（存储）。
3. 点 **NAS** 列表中的 NAS 设备。
4. 点 **Test Connectivity**（测试连通性）。
5. 点 **OK**（确定）。
6. 点 **Cancel**（取消）。

### 13.12.7 测试 NAS 性能

测试 NAS 性能时，使用足够大的测试内容，以允许测试运行 2 分钟或更长时间。

1. 点 **Menu**（菜单）> **Christie IMB**（科视 IMB）> **System**（系统）。
2. 点 **Storage**（存储）。
3. 点 **NAS** 列表中的 NAS 设备。
4. 点 **Test Performance**（测试性能）。
5. 点 **Change**（更改）并选择测试内容。
6. 点 **Start Test**（开始测试）。
7. 点 **Close**（关闭）。
8. 点 **Cancel**（取消）。

### 13.12.8 刷新 NAS 共享名称

1. 点 **Menu**（菜单）> **Christie IMB**（科视 IMB）> **System**（系统）。
2. 点 **Storage**（存储）。
3. 点 **NAS** 列表中的 NAS 设备。
4. 点 **Refresh Share Names**（刷新共享名称）。
5. 点 **OK**（确定）。
6. 点 **Save**（保存）。
7. 点 **OK**（确定）。

### 13.12.9 配置 NAS 以太网端口 IP 地址

您可以在科视 IMB 上配置 NAS1 和 NAS2 端口，以便拥有静态 IP 地址。然而，NAS 设备一般在以太网专有连接上运行，但此连接不属于影院网络。

设置静态 IP 值时，您亦是为科视 IMB 上的 NAS 端口设置 IP 地址。此静态 IP 地址必须与 NAS 设备处于同一个子网中，因此，它不能与 NAS 设备的 IP 地址相同。

1. 点 **Menu**（菜单）> **Christie IMB**（科视 IMB）> **System**（系统）。
2. 点 **IMB Network**（IMB 网络）。
3. 点 **Status IP**（状态 IP）。
4. 编辑设置。
5. 点 **Save**（保存）。

### 13.12.10 删除 NAS

1. 点 **Menu**（菜单）> **Christie IMB**（科视 IMB）> **System**（系统）。
2. 点 **Storage**（存储）。

3. 点 **NAS** 列表中的 NAS 设备。
4. 点 **Delete**（删除）。
5. 点 **Yes**（是）。
6. 点 **Save**（保存）。
7. 点 **OK**（确定）。

### 13.13 管理自动化

您可以使用自动化发送和接收外部设备的信号。本部分介绍了关于管理和定义的描述：

- **宏** — 宏是您定义的各种操作的列表。例如，在播放结束后拉开窗帘或开启室内照明。宏能够由全局触发器激活，也能够添加至播放列表。
- **输入提示** — 输入提示等待事件或 TPC 端口 5111 上所接收的以太网信息。播放列表中的输入提示在预告片开始之前等待事件。在全局触发器中，宏在输入提示事件发生时运行。
- **全局触发器** — 全局触发器将输入提示与宏相结合。当输入提示预定义的事件发生时，将会触发输出宏。例如，火警输入信号可能导致播放停止，且室内照明开始工作。全局触发器始终处于激活状态，且不取决于特定的播放列表定义。

要在播放列表中添加宏或输入提示，请参阅 [第 13-12 页上的“在播放列表中添加自动化功能”](#)。

#### 13.13.1 添加自动化设备

要在播放列表中添加宏或输入提示，请参阅 [第 13-12 页上的“在播放列表中添加自动化功能”](#)。

1. 点 **Menu**（菜单） > **Christie IMB**（科视 IMB） > **System**（系统）。
2. 点 **Automation**（自动化） > **Devices**（设备）。
3. 点 **Add**（添加）。
4. 选择一个设备类型。
5. 点 **Accept**（接受）。
6. 输入设备的名称，然后点 **Enter**（确认）。
7. 完成 **Name**（名称）、**IP Address**（IP 地址）、**Username**（用户名）、**Password**（密码）和 **Serial Command Port**（串行命令端口）字段。
8. 点 **Save**（保存）。

#### 13.13.2 测试自动化设备的连通性

1. 点 **Menu**（菜单） > **Christie IMB**（科视 IMB） > **System**（系统）。
2. 点 **Automation**（自动化） > **Devices**（设备）。
3. 从左侧窗格中选择一个自动化设备。
4. 点 **Test**（测试）。
5. 点 **OK**（确定）。

### 13.13.3 删除自动化设备

1. 点 **Menu** (菜单) > **Christie IMB** (科视 IMB) > **System** (系统)。
2. 点 **Automation** (自动化) > **Devices** (设备)。
3. 从左侧窗格中选择一个自动化设备。
4. 点 **Remove** (删除)。
5. 点 **Yes** (是)。
6. 点 **Save** (保存)。

### 13.13.4 添加宏

1. 点 **Menu** (菜单) > **Christie IMB** (科视 IMB) > **System** (系统)。
2. 点 **Automation** (自动化) > **Macros** (宏)。
3. 点 **Add** (添加)。
4. 输入宏的名称，然后点 **Enter** (确认)。
5. 点 **Save** (保存)。

### 13.13.5 在宏中添加活动

1. 点 **Menu** (菜单) > **Christie IMB** (科视 IMB) > **System** (系统)。
2. 点 **Automation** (自动化) > **Macros** (宏)。
3. 点左侧窗格中的宏。
4. 点 **Macro Activities** (宏活动) 列表中的 **Add** (添加)。
5. 在 **Automation Device** (自动化设备) 列表选择一个设备。
6. 在 **Activity Type** (活动类型) 列表选择一个活动。
7. 调整右侧窗格中的活动设置。
8. 点 **Accept** (接受)。
9. 点 **Save** (保存)。

### 13.13.6 编辑宏活动设置

1. 点 **Menu** (菜单) > **Christie IMB** (科视 IMB) > **System** (系统)。
2. 点 **Automation** (自动化) > **Macros** (宏)。
3. 点左侧窗格中的宏。
4. 在 **Macro Activities** (宏活动) 列表选择一个活动。
5. 点 **Edit** (编辑)。
6. 编辑活动设置。
7. 点 **Accept** (接受)。
8. 点 **Save** (保存)。

### 13.13.7 更改活动的顺序

1. 点 **Menu**（菜单） > **Christie IMB**（科视 IMB） > **System**（系统）。
2. 点 **Automation**（自动化） > **Macros**（宏）。
3. 点左侧窗格中的宏。
4. 在 **Macro Activities**（宏活动）列表中选择活动。
5. 点 **Up**（向上）箭头将活动向上移动。  
- 或 -  
点 **Down**（向下）箭头将活动向下移动。
6. 点 **Save**（保存）。

### 13.13.8 删除活动

1. 点 **Menu**（菜单） > **Christie IMB**（科视 IMB） > **System**（系统）。
2. 点 **Automation**（自动化） > **Macros**（宏）。
3. 点左侧窗格中的宏。
4. 在 **Macro Activities**（宏活动）列表中选择活动。
5. 点 **Remove**（删除）。
6. 点 **Yes**（是）。
7. 点 **Save**（保存）。

### 13.13.9 测试宏

1. 点 **Menu**（菜单） > **Christie IMB**（科视 IMB） > **System**（系统）。
2. 点 **Automation**（自动化） > **Macros**（宏）。
3. 点左侧窗格中的宏。
4. 点 **Run Macro**（运行宏）。
5. 点 **OK**（确定）。

### 13.13.10 复制宏

1. 点 **Menu**（菜单） > **Christie IMB**（科视 IMB） > **System**（系统）。
2. 点 **Automation**（自动化） > **Macros**（宏）。
3. 点左侧窗格中的宏。
4. 点 **Copy**（复制）。
5. 输入宏的名称，然后点 **Enter**（确认）。
6. 点 **Save**（保存）。

### 13.13.11 删除宏

1. 点 **Menu** (菜单) > **Christie IMB** (科视 IMB) > **System** (系统)。
2. 点 **Automation** (自动化) > **Macros** (宏)。
3. 点左侧窗格中的宏。
4. 点 **Remove** (删除)。
5. 点 **Yes** (是)。
6. 点 **Save** (保存)。

### 13.13.12 添加输入提示

1. 点 **Menu** (菜单) > **Christie IMB** (科视 IMB) > **System** (系统)。
2. 点 **Automation** (自动化) > **Input Cues** (输入提示)。
3. 点 **Add** (添加)。
4. 输入活动的名称，然后点 **Enter** (确认)。
5. 在 **Automation Device** (自动化设备) 列表中选择自动化设备。
6. 在 **Activity Type** (活动类型) 列表中选择活动。
7. 从右侧窗格的列表中选择选项。
8. 点 **Accept** (接受)。
9. 点 **Save** (保存)。

### 13.13.13 更改输入提示设置

1. 点 **Menu** (菜单) > **Christie IMB** (科视 IMB) > **System** (系统)。
2. 点 **Automation** (自动化) > **Input Cues** (输入提示)。
3. 点列表中的输入提示。
4. 点 **Edit** (编辑)。
5. 编辑输入提示设置。
6. 点 **Accept** (接受)。
7. 点 **Save** (保存)。

### 13.13.14 删除输入提示

1. 点 **Menu** (菜单) > **Christie IMB** (科视 IMB) > **System** (系统)。
2. 点 **Automation** (自动化) > **Input Cues** (输入提示)。
3. 点列表中的输入提示。
4. 点 **Remove** (删除)。
5. 点 **Yes** (是)。
6. 点 **Save** (保存)。



### 13.13.15 添加全局触发器

1. 点 **Menu**（菜单） > **Christie IMB**（科视 IMB） > **System**（系统）。
2. 点 **Automation**（自动化） > **Global Triggers**（全局触发器）。
3. 点 **Add**（添加）。
4. 在 **Automation Device**（自动化设备）列表选择一个自动化设备。
5. 在 **Activity Type**（活动类型）列表选择一个活动。
6. 在 **Execute Macro**（执行宏）列表选择一个触发器操作。
7. 点 **Accept**（接受）。
8. 点 **Save**（保存）。

### 13.13.16 更改全局触发器设置

1. 点 **Menu**（菜单） > **Christie IMB**（科视 IMB） > **System**（系统）。
2. 点 **Automation**（自动化） > **Global Triggers**（全局触发器）。
3. 点列表中的全局触发器。
4. 点 **Edit**（编辑）。
5. 编辑全局触发器设置。
6. 点 **Accept**（接受）。
7. 点 **Save**（保存）。

### 13.13.17 删除全局触发器

1. 点 **Menu**（菜单） > **Christie IMB**（科视 IMB） > **System**（系统）。
2. 点 **Automation**（自动化） > **Global Triggers**（全局触发器）。
3. 点列表中的全局触发器。
4. 点 **Remove**（删除）。
5. 点 **Yes**（是）。
6. 点 **Save**（保存）。

## 13.14 管理音频设置

要设置音频设置，您需要完成以下这些任务：

- 输入每个扬声器的名称，然后将其与特定的 AES 输出相关联。请参阅 [第 13-28 页上的“映射扬声器”](#)。
- 将通道输出映射至特定的扬声器。请参阅 [第 13-28 页上的“映射通道”](#)。

### 13.14.1 映射通道

1. 确定数字电影音频处理器已连接到科视 IMB 的 AES3 端口。
2. 点 **Menu** (菜单) > **Christie IMB** (科视 IMB) > **System** (系统)。
3. 点 **Audio** (音频) > **Channel Mapping** (通道映射)。
4. 在 **Mapping** (映射) 列表中选择一种环绕音效类型。
5. 从 **Channel** (通道) 列表中，为您设置的每个扬声器选择一个通道。
6. 点 **Save** (保存)。

### 13.14.2 映射扬声器

1. 确定数字电影音频处理器已连接到科视 IMB 的 AES3 端口。
2. 点 **Menu** (菜单) > **Christie IMB** (科视 IMB) > **System** (系统)。
3. 点 **Audio** (音频) > **Speaker Mapping** (扬声器映射)。
4. 在 **Delay (ms)** (延迟 [毫秒]) 列表中选择延迟的毫秒数。
5. 在 **Audio Rate** (音频速率) 列表选择一个音频速率。
6. 在 **Speaker Name** (扬声器名称) 字段中输入与 AES 输出编码相对应的扬声器名称。
7. 在 **Speaker Test** (扬声器测试) 列表中选择扬声器，然后点 **Test** (测试)，以测试扬声器映射。您映射的每个扬声器中均发出一个音调。
8. 点 **OK** (确定) 停止扬声器测试。
9. 点 **Save** (保存)。

## 13.15 升级软件

您可以分别升级科视 IMB 和投影机软件。科视 IMB 升级文件包括 .pkg 扩展名。要升级科视 IMB 软件，您需要将新软件上传至科视 IMB，然后运行升级。可访问科视网站下载软件升级程序。

### 13.15.1 上传科视 IMB 软件升级包

1. 在触摸板控制器 (TPC) 一侧的 USB 端口中插入带有升级包的 USB 闪存盘。
2. 点 **Menu** (菜单) > **Christie IMB** (科视 IMB) > **System** (系统)。
3. 点 **General** (常规) > **IMB Upgrade** (IMB 升级)。
4. 点 **Browse** (浏览)，浏览至文件所在位置。
5. 选择文件。
6. 点 **Accept** (接受)。

### 13.15.2 安装科视 IMB 软件升级包

1. 点 **Menu** (菜单) > **Christie IMB** (科视 IMB) > **System** (系统)。
2. 点 **General** (常规) > **IMB Upgrade** (IMB 升级)。
3. 在 **Upgrade Files on Server** (在服务器上升级文件) 列表中选择 一个升级文件。
4. 选择 **Full Install** (完整安装) 以升级所有文件。  
- 或 -  
选择 **Differences** (差异) 以升级不同于升级文件的其他文件。  
- 或 -  
选择 **Factory Install** (出厂安装) 将所有文件升级至出厂设置。
5. 点 **Upgrade** (升级)。
6. 点 **Yes** (是)。

### 13.15.3 删除升级文件

1. 点 **Menu** (菜单) > **Christie IMB** (科视 IMB) > **System** (系统)。
2. 点 **General** (常规) > **IMB Upgrade** (IMB 升级)。
3. 在 **Upgrade Files on Server** (在服务器上升级文件) 列表中选择 一个升级文件。
4. 点 **Delete** (删除)。
5. 点 **Yes** (是)。
6. 点 **OK** (确定)。

## 13.16 日志

您可以使用日志，来找到科视 IMB 性能问题。以下是可用的日志：

- **屏幕管理系统 (SMS)** — 显示重要事件的日期和时间以及在 SMS 运行期间发生的错误。
- **安全管理器 (SM)** — 显示安全管理器运行期间事件的日期和时间
- **SM 报告** — 符合 SMPTE 430-4 和 SMPTE 430-5 报告要求的 XML 样式报告。

您可以将 SMS 和 SM 日志下载至 USB 闪存盘。您无法查看触摸板控制器 (TPC) 或网络浏览器上的 SM 报告；您必须将其下载到 USB 闪存盘。

### 13.16.1 获取 SMS 日志

1. 点 **Menu** (菜单) > **Christie IMB** (科视 IMB) > **Logs** (日志)。
2. 在 **From** (开始日期) 列表中选择日志的开始日期。
3. 在 **To** (结束日期) 列表中选择日志的结束日期。
4. 在 **Type** (类型) 列表中选择 **SMS**。
5. 点 **Retrieve Logs** (获取日志)。

### 13.16.2 获取 SM 日志

1. 点 **Menu** (菜单) > **Christie IMB** (科视 IMB) > **Logs** (日志)。
2. 在 **From** (开始日期) 列表中选择日志的开始日期。
3. 在 **To** (结束日期) 列表中选择日志的结束日期。
4. 在 **Type** (类型) 列表中选择 **SM**。
5. 点 **Retrieve Logs** (获取日志)。

### 13.16.3 查看日志详细信息

1. 点 **Menu** (菜单) > **Christie IMB** (科视 IMB) > **Logs** (日志)。
2. 在 **From** (开始日期) 列表中选择日志的开始日期。
3. 在 **To** (结束日期) 列表中选择日志的结束日期。
4. 在 **Type** (类型) 列表中选择 **SMS** 或 **SM**。
5. 点 **Retrieve Logs** (获取日志)。
6. 点列表中的日志。
7. 点 **View Details** (查看详细信息)。

### 13.16.4 下载 SMS 或 SM 日志

1. 在触摸板控制器 (TPC) 一侧的 USB 端口中插入 USB 闪存盘。
2. 点 **Menu** (菜单) > **Christie IMB** (科视 IMB) > **Logs** (日志)。
3. 在 **From** (开始日期) 列表中选择日志的开始日期。
4. 在 **To** (结束日期) 列表中选择日志的结束日期。
5. 在 **Type** (类型) 列表中选择 **SMS** 或 **SM**。
6. 点 **Retrieve Logs** (获取日志)。
7. 点 **Download** (下载)。

日志另存为名为 Cinema Logs.zip 的压缩文件。日志中显示的所有时间均为协调世界时 (UTC)。

### 13.16.5 下载 SM 报告

1. 在触摸板控制器 (TPC) 一侧的 USB 端口中插入 USB 闪存盘。
2. 点 **Menu** (菜单) > **Christie IMB** (科视 IMB) > **Logs** (日志)。
3. 在 **From** (开始日期) 列表中选择日志的开始日期。
4. 在 **To** (结束日期) 列表中选择日志的结束日期。
5. 在 **Type** (类型) 列表中选择 **SM Report** (SM 报告)。
6. 点 **Download** (下载)。

### 13.16.6 清除日志列表

清除日志列表会刷新屏幕，但不会从内存中删除日志文件。

1. 点 **Menu**（菜单）> **Christie IMB**（科视 IMB）> **Logs**（日志）。
2. 点 **Clear Logs**（清除日志）。



# 14 查看 3D 内容

此部分提供与设置和管理 3D 演示有关的信息和步骤。

## 14.1 显示需求

要使用 Solaria One 投影机显示 3D 影像，您需要以下项目：

- 3D 硬件系统：
  - Pi-Cell 偏振器，用于在具有银色保偏表面的屏幕上显示，可与被动式眼镜 (RealD) 一起使用。
  - 旋转偏振轮（外部），配有被动式圆形偏振眼镜 (MasterImage)。需要银幕。
  - 红外发射器，用于控制主动式眼镜 (Xpand) 的左右开关（切换）。
  - 双重投影机 3D - 被动式眼镜（圆形或线性）。需要银幕。
- 3D 连接电缆。
- 同步输出设备的电源。可为输出设备供电的 3D 同步端口。

## 14.2 3D 同步端子针映射

此 3D 同步端子为 15 针 D-sub 接口（母接头），位于投影机连接面板上。下表列出通过 3D 接口可用的控制功能。

针	信号名称	方向	描述
1	+12V	外	为 3D 设备提供电力。最大为 1 安培（在两个 +12 伏针之间的总电流）。
2	GND	/	接地
3	GND	/	接地
4	RS232_RX	输入	从 3D 设备向投影机传输数据。1200 波特，8 位，无奇偶。当前不支持。
5	RS232_TX	外	从 3D 设备向投影机传输数据。1200 波特，8 位，无奇偶。当前不支持。
6	CONN_3D_MODE+	外	与投影机同步。到投影机 GPO 接口。与当前投影机的 GPIO 要求和限制兼容。（最大 24 伏直流电，最大 50 毫安） 3D 开启 = 高逻辑电平 = O/P 晶体管开启 3D 关闭 = 低逻辑电平 = O/P 晶体管关闭
7	CONN_SYNC+	外	与投影机同步。到投影机 GPO 接口。与当前投影机的 GPIO 要求和限制兼容。（最大 24 伏直流电，最大 50 毫安）
8	3D_INPUT_REFERENCE+	输入	3D 左 / 右输入参考 (P) (限制电压：2 VDC 至 12VDC)
9	+12V	外	为 3D 系统提供电力。最大为 1 安培（在两个 +12 伏针之间的总电流）。
10	3D_INPUT_REFERENCE-	输入	3D 左 / 右输入参考 (N) (限制电压：1.4 伏直流至 12 伏直流)
11	3D_DISPLAY_REFERENCE+	输入	3D 左 / 右输入参考 (P) (限制电压：1.4 伏直流至 12 伏直流)
12	3D_DISPLAY_REFERENCE-	输入	3D 左 / 右输入参考 (P) (限制电压：1.4 伏直流至 12 伏直流)

13	CONN_3D_MODE-	外	投影机的 3D 模式状态。从投影机的 GPO 发射器。与当前投影机的 GPIO 要求和限制兼容。（最大 24 伏直流电，最大 50 毫安）
14	CONN_SYNC-	外	与投影机同步。从投影机的 GPO 发射器。与当前投影机的 GPIO 要求和限制兼容。（最大 24 伏直流电，最大 50 毫安）
15	未连接		

### 14.3 硬件设置

使用红外发射器控制主动式眼镜的开关，或使用偏振光镜屏（Pi 液晶盒）和被动式眼镜，或使用过滤轮与被动式眼镜。

	RealD 偏振光镜屏	RealD XL 箱	Xpand	主 影像	双 投影机
已安装组件	安装在投影镜头正面的偏振光镜屏	安装在投影镜头正面的 XL 箱	None（无）	安装在投影机正面的轮子	镜头正面的偏振片
银幕	是	是	无	是	是
3D 眼镜	偏振圆形眼镜	偏振圆形眼镜	主动式眼镜	圆形偏振眼镜	偏振圆形或线性眼镜

### 14.4 配置 3D 双重投影机

安装双重投影机时，只有主投影机具有音频。要正确播放内容，必须将内容接收到两个投影机中，并且每个投影机都必须拥有有效的密钥分发消息 (KDM) 密钥。

使用双投影机时，您只能在主投影机上创建播放列表。如果使用自动化设备（例如科视 ACT），请将其连接到主投影机。

为了使影像质量最佳，建议您为每一投影机分配左眼或右眼角色。另外，还要确保投影机在显示内容时彼此正确对齐。

如果正在使用主动式 3D 系统并想向两个投影机发送左右影像，可以选择 **Active Dual Enabled**（主动双重已启用）。但是，对于双重投影机 3D 演示，我们不建议使用此方法。选择主动双重已启用后，您无法更改 **Master 3D Eye Selection**（主 3D 眼选择）或 **3D Eye Selection**（3D 眼选择）字段。

1. 请按照每台投影机随附的描述来安装和校正两台投影机。请参阅 [第 1-1 页上的“安装和设置”](#)。
2. 将每台投影机连接到 NAS 或 DAS 设备。多个科视 IMB 无法共享单个 NAS 或 DAS。请参阅 [第 1-12 页上的“将投影机连接到网络附加存储设备上”](#)或 [第 1-13 页上的“将投影机连接到直接附加存储设备上”](#)。
3. 每台投影机都连接以太网电缆，然后将电缆连接到相同的交换机。为处于同一子网中的每台投影机分配 IP 地址。请参阅 [第 1-16 页上的“将投影机添加至网络”](#)。
4. 将 50 ohm BNC 电缆的一端连接到主投影机上的 **Sync Out**（同步输出）接口，然后将另一端连接到副投影机上的 **Gen Lock**（同步锁相）接口。
5. 在主投影机触摸板控制器 (TPC) 上，点菜单 > 科视 IMB > 系统 > **Multi Projector**（多投影机）。
6. 点 **Master SMS Enable**（启用主 SMS）。
7. 点 **Slave SMS Settings**（副 SMS 设置）区域的已启用。




8. 在 **Master 3D Eye Selection**（主 3D 眼选择）列表中选择主投影机的右眼或左眼。
9. 在**描述**字段中输入副投影机的描述。
10. 在 **IP 地址**字段中输入副投影机的 IP 地址。
11. 在 **3D Eye Selection**（3D 眼选择）字段中选择副投影机的右眼或左眼。
12. 点**保存**。如果 **Slave SMS Connected**（受控 SMS 已连接）下方的圆圈不是绿色，请参阅 [第 15-4 页上的“获取内容时，未检测到我的硬盘驱动器”](#)。

## 14.5 创建高帧率 3D 文件

使用以下步骤可创建 24Hz、48Hz 和 60Hz 高帧率 3D 文件。借助这些文件可以连续地显示不同帧率的内容。

1. 点**菜单 > 高级设置 > 高帧率 3D 文件设置**。
2. 在**当前 3D 文件列表**中，选择 3D 帧率文件。
3. 完成以下字段：

字段	描述
3D 同步输入模式	<p>指定特定的输入数据帧是左眼数据还是右眼数据。</p> <p>如果正在使用单一 3D 输入信号，信号中每一帧底部的嵌入式白线都可识别左和右，并且 GPIO 端口处不存在额外的单独 3D 立体声同步输入，请选择使用“白线代码”（正常和反转）。在左眼子字段底排中，像素排最左边的 25% 应为纯白色，剩余部分的颜色应为纯黑色。在右眼子字段底排中，像素排最左边的 75% 应为纯白色，剩余部分的颜色应为纯黑色。</p> <p>仅针对 3D 视频源数据选择“使用线交错”。指定后，ICP 会按照规定，将每一条线解交错到内存中的左影像或右影像中。线交错可用于 PsF 3D 数据（一个字段的左数据和右数据，然后另外一个字段的左数据和右数据）。</p>
左 / 右显示参考	指定在特定的显示帧期间将显示的眼数据帧。由“帧率 N:M”指定的显示帧率将参考该信号。
帧率 N:M	按照构成一个完整影像的帧数量来设置显示的帧数量。提高显示帧率可减少视频源的闪烁。
左 / 右显示序列	定义 3D 视角所需的帧次序（左 - 右或右 - 左）。只有在帧率系数 M 等于 2 时，该选项才有意义；在这种情况下，需要 2 个输入数据帧构成一个完整的影像数据帧。该参数将告诉系统由哪些帧共同构成一个完整影像。 <b>注：在使用线交错作为 3D 同步输入模式时，请确保选中 Left（左）(L1R1 L2R2)。</b>
3D 同步极性	<p>保持 3D 立体声同步输出与输入（正常）或反向（反转）相同。</p> <p><b>正常：</b>来自 GPO 的 3D 左 / 右同步输出将与左 / 右同步输入相匹配。</p> <p><b>反转：</b>来自 GPO 的 3D 左 / 右同步输出将与同步输入相反（左 = 右，右 = 左）。</p>

字段	描述
换帧时间	在左右帧之间创建一个空白时间间隔，允许 LCD 快门眼镜、偏振光镜屏或旋转 3D 轮同步输出。请参阅下面的换帧时间和输出延迟描述。值的范围可在 0 到 65535 之间。点 <b>启动对话框</b> 按钮  ，输入换帧时间值。
输出延迟	以微秒 ( $\mu$ ) 为单位的非影像时间。按换帧时间间隔来偏移 3D 立体声同步输出。在正偏移 = 延迟且负偏移 = 提早启动时，可接受值的范围介于 -32768 和 32767 之间。点 <b>启动对话框</b> ，输入输出延迟值。
相延迟	左右同步输出之间的参考度数。值的范围可在 -180 到 180 之间。点 <b>启动对话框</b> ，输入相延迟值。

4. 点保存。

## 14.6 编辑默认 3D 灯泡文件

为了正确显示 3D 影像，您必须编辑默认 3D 灯泡文件，以与 3D 硬件的规格相匹配。

1. 点菜单 > 高级设置 > 灯泡功率 / LiteLOC™ 设置。
2. 在当前灯泡文件列表中，选择默认 3D。
3. 在功率 % 字段中，选择灯泡的亮度百分比？
4. 点保存。

## 14.7 定义测量色域数据文件

为了正确显示 3D 影像，您必须定义 MCGD 文件，以与 3D 硬件的规格相匹配。

1. 将灯泡点亮并使其工作 20 分钟。
2. 点菜单 > 高级设置 > MCGD 文件设置。
3. 将一副 3D 眼镜放在曝光表前，以确定红色、绿色、蓝色和白色的新 x 和 y 色彩坐标。使用与显示节目相同的光束。
4. 在红色、绿色、蓝色和白色字段，输入 x 值和 y 值。
5. 点另存为。
6. 在文件名字段，输入 3D Onsite (3D 现场)。
7. 点保存。

## 14.8 编辑 3D 平面宽荧幕 1998 x 1080 通道

1. 点菜单 > 通道设置。
2. 在通道名称列表中，选择 3D Flat 1998x1080 (3D 平面宽荧幕 1998x1080)。

3. 点左窗格中的**配置 1**，编辑以下设置：
  - a. 在**输入**列表中，选择 **292-Dual**（292-双重）。
  - b. 在**数据格式**列表中，选择 **YCrCb 4:2:2 10 位 x2**。
  - c. 在**视频源文件**列表中，选择 **1998x1080 1.85 Flat**（1998x1080 1.85 平面宽荧幕）。
  - d. 在**屏幕文件**列表中，选择 **Flat**（平面宽荧幕）。
4. 点左窗格中的**配置 2**，编辑以下设置：
  - a. 在**测量色彩**列表中，选择 **3D Onsite**（3D 现场）。如果此选项不可用，请参阅第 14-4 页上的“定义测量色域数据文件”。
  - b. 在**目标色彩**列表中，选择 **DC28\_DCIXYZE\_314\_351**。
  - c. 在**色彩空间**列表中，选择 **YCxCz Inverse ICT**（YCxCz 反转 ICT）。
  - d. 在**伽马值**列表中，选择**伽马值 2.6**。
  - e. 在 **LUT-CLUT** 列表中，选择 **Linear\_9x9x9**。
5. 点左窗格中的**3D 控制**，编辑以下设置：
  - a. 在 **3D 同步输入模式** 列表中，选择**线交错**。
  - b. 在**帧率 N:M** 列表中，选择适合您 3D 系统的帧率。例如，对 24Hz 3D 而言，可选择 2:2、4:2 或 6:2 的一倍、两倍和三倍闪光。
  - c. 在**左/右显示序列**列表中，选择 **Left (L1R1 L2R2)**（左（左 1 右 1 左 2 右 2））。
  - d. 在 **3D 同步极性** 列表中，选择**正常**。
  - e. 在**换帧时间**字段输入 **430** 或输入适合 3D 硬件的值。
  - f. 在**输出延迟**字段输入 **-120** 或输入适合 3D 硬件的值。
  - g. 在**相延迟**字段输入 **0** 或输入适合 3D 硬件的值。

## 14.9 编辑 3D 变形宽银幕 2048 x 858 通道

1. 点菜单 > 通道设置。
2. 在**通道名称**列表中，选择 **3D Scope 2048x858**（3D 变形宽银幕 2048x858）。
3. 点左窗格中的**配置 1**，编辑以下设置：
  - a. 在**输入**列表中，选择 **292-Dual**（292-双重）。
  - b. 在**数据格式**列表中，选择 **YCrCb 4:2:2 10 位 x2**。
  - c. 在**视频源文件**列表中，选择 **2048x858 2.39 Scope**（2048x858 2.39 变形宽银幕）。
  - d. 在**屏幕文件**列表中，选择 **Scope**（变形宽银幕）。
4. 点左窗格中的**配置 2**，编辑以下设置：
  - a. 在**测量色彩**列表中，选择 **3D Onsite**（3D 现场）。如果此选项不可用，请参阅第 14-4 页上的“定义测量色域数据文件”。
  - b. 在**目标色彩**列表中，选择 **DC28\_DCIXYZE\_314\_351**。
  - c. 在**色彩空间**列表中，选择 **YCxCz Inverse ICT**（YCxCz 反转 ICT）。

- d. 在伽马值列表中，选择伽马值 2.6。
- e. 在 LUT-CLUT 列表中，选择 Linear\_9x9x9。
5. 点左窗格中的 3D 控制，编辑以下设置：
  - a. 在 3D 同步输入模式列表中，选择线交错。
  - b. 在帧率 N:M 列表中，选择 6:2。
  - c. 在左/右显示序列列表中，选择 Left (L1R1 L2R2)（左（左 1 右 1 左 2 右 2））。
  - d. 在 3D 同步极性列表中，选择正常。
  - e. 在换帧时间字段输入 430 或输入适合 3D 硬件的值。
  - f. 在输出延迟字段输入 -120 或输入适合 3D 硬件的值。
  - g. 在相延迟字段输入 0 或输入适合 3D 硬件的值。

## 14.10 显示 3D 诊断测试图像

可以使用 3D 测试图像确认 3D 硬件运行正常。

1. 点菜单 > 通道设置。
2. 在通道名称列表选择一个 3D 通道。
3. 点 3D 测试图像。
4. 点测试图像。
5. 戴上一副 3D 眼镜。
6. 观看屏幕上的影像，然后闭上左眼，通过右眼观看影像。影像变换时，换眼观看。

3D 测试图像	操作
RGB-12 位 -3D 动态范围	在 2 个影像间变换。
RGB-12 位 -3D 四象限	在 2 个影像间变换。
RGB-12 位 -3D 全白	在 2 个 100% 的白色影像间变换。
RGB-12 位 -3D 半递减	在 4 个影像间变换。
RGB-12 位 -3D 水平坡道	在 2 个水平坡道影像间变换。
RGB-12 位 -3D L- 图像	在 2 个影像间变换。

## 14.11 确认 3D 电影内容

1. 戴上一副 3D 眼镜。
2. 播放 3D 内容。
3. 确认左右眼显示正确。
4. 如果影像反向：
  - a. 点投影机触摸板控制器 (TPC) 上的菜单 > 通道设置。
  - b. 在通道名称列表选择一个 3D 通道。
  - c. 在 3D Sync Polarity（3D 同步极性）列表中，选择 Inverted（反转）。

# 15 故障排除

本部分介绍解决投影机常见问题的相关信息和步骤。

如果您无法解决问题，请联系科视支持中心。为方便支持代表为您提供更好的帮助，请提供您投影机的型号和序列号。如需了解您所在区域的联系信息，请参阅本文件的封底。

## 15.1 投影机功能

### 投影机无法打开

- 确认电源线正确连接到投影机 and 交流电源并且输入选择器开关处于正确位置。
- 确认壁装电路断路器处于打开状态。如果关闭壁装电路断路器出现问题，请联系有资质的电工。
- 确认触摸板控制器 (TPC) 处于打开状态并且输入面板上的 LED 亮起。如果 TPC 处于关闭状态并且 LED 未亮起，请确认投影机连接的交流电源插座正在工作并且 TPC 与投影机相连。如果交流电源插座正在工作并且 TPC 与投影机相连，请联系科视支持中心。
- 如果 TPC 与投影机相连并且输入面板的 LED 亮起，请在 TPC 上确认主面板的**运行状态**区域未显示 PIBS1 失败。

### 触摸板控制器

- 如果 TPC 未能初始化，请重新启动投影机。
- 如果 TPC 未能初始化，请确保左侧的闪存卡安装正确。
- 请确保 TPC 与投影机相连。
- 如果屏幕上的按钮位置被误读，则可能需要重新校准 TPC 屏幕。点**菜单 > 管理员设置 > 首选项**。点**校准屏幕**并遵循屏幕上的说明。

### 无法与投影机建立通讯

确认所有输入设备使用同一子网掩码和网关，且 IP 地址各不相同。

## 15.2 灯泡功能

### 灯泡不能点亮

- 点**菜单 > 高级设置 > 灯泡历史记录**，确认灯泡已使用的小时数。在灯泡接近使用寿命末期时进行更换。
- 点**菜单 > 状态**，然后点左窗格中的**联锁**。检查并纠正所有联锁故障。
- 点**菜单 > 状态**，然后点左窗格中的**所有警报**。如果发生镇流器通信故障，请重新启动投影机并打开灯泡。
- 点**菜单 > 状态**，然后点左窗格中的**温度**。检查 DMD 温度是否过高。如果温度过高，请冷却投影机。确保投影机通风良好，空气过滤器没有被堵塞。
- 听到咔哒声表示镇流器正试图点亮灯泡。如果您没有听到咔哒声，则镇流器可能出现故障。请联络科视认证的维修技师解决此问题。
- 如果您听到了短暂的咔哒声，但灯泡没有点亮，请更换灯泡。

### 灯泡突然熄灭

- 点菜单 > 高级设置 > 灯泡功率/LiteLOC 设置。增加灯泡功率。
- 点菜单 > 状态，然后点左窗格中的**联锁**。查看并纠正所有联锁故障。
- 点菜单 > 状态，然后点左窗格中的**温度**。检查 DMD 温度是否过高。如果温度过高，请冷却投影机。确保投影机通风良好，空气过滤器没有被堵塞。
- 更换灯泡。

### LiteLOC™ 失效

- 点菜单 > 高级设置 > 灯泡功率/LiteLOC™ 设置。点启用 LiteLOC™。
- 如果为了保持 LiteLOC™ 的设置已将灯泡功率增加到最大值，则会自动禁用 LiteLOC™。减小 LiteLOC™ 设置或安装新灯泡。

## 15.3 显示问题

### 闪烁、有阴影或暗淡

- 确保挡光板打开。
- 校正灯泡。请参阅 [第 1-17 页上的“校正灯泡”](#)。
- 点菜单 > 高级设置 > 灯泡功率/LiteLOC™ 设置。监控**功率 %** 字段，确定功率是否一致或发生变动。增加灯泡功率。接近使用寿命末期的灯泡可能无法在较低功率范围内稳定工作。
- 折叠式反射镜未对准。请联络科视认证的维修技师解决此问题。
- 积分棒未对准。请联络科视认证的维修技师解决此问题。

### 空白屏幕，不显示电影影像

- 确保镜头盖未盖在镜头任一端上。
- 确保灯泡已点亮。
- 确认所有的电源连接已正确连接。
- 确保 **Main**（主）屏幕上遮光板已打开。
- 确保全黑测试图像以外的任何测试图像均显示正常。
- 确认选择正确的放映文件。
- 对于电影连接，确认选择正确的端口。

### 严重的运动伪影

确认是否是 60Hz 到 24Hz 胶片到数字转换时反转 3-2 下拉造成的同步问题，并在视频源中更正。

### 影像看起来被垂直拉伸或被“挤压”到屏幕中央

打开 Source File Setup（视频源文件设置）窗口并确认分辨率和宽高比设置。打开屏幕文件设置窗口并确认镜头系数设置

### 显示色彩不准确

调整您输入视频源的颜色、色调、色彩空间和色温设置。点菜单 > **通道设置**。在左窗格中点**配置 1**，确认在 **PCF** 列表中选择正确的值。在左窗格中点**配置 2**，确认在**色彩空间**字段中选择正确的值。

### 画面不是矩形

- 确认投影机水平，且镜头表面与屏幕平行。
- 使用垂直偏移旋钮调整镜头底座的垂直偏移。
- 点菜单 > 高级设置 > 屏幕文件设置，确认屏幕文件的设置正确。


### 画面上有噪影

- 调整输入视频源像素追踪、相位和滤光。
- 确认连接输入视频源与投影机的电缆满足最低要求。
- 如果输入视频源与投影机之间的距离超过 25 英尺，请添加信号放大或进行调节。

### 画面突然静止

关闭投影机，并从电源上拔下电源线。将投影机电源线插入一个电源中，并开启投影机。

### 投影机已打开，但其他内容未显示

- 确保已从镜头上取下镜头盖。
- 确保灯泡已点亮。
- 确保挡光板打开。
- 在主 TPC 屏幕上点 。如果灯泡仍未点亮，请参阅 [第 15-1 页上的“灯泡功能”](#)。
- 点 Menu (菜单) > Channel Setup (通道设置)。确认已选择正确的通道，且设置正确。
- 确保已正确连接活动的视频源。检查电缆连接并确保选择替代视频源。
- 确认您可以选择测试图像。如果可以，请再次检查您的视频源连接。

### 画面抖动或不稳定

- 确认输入视频源连接正确。如果输入视频源连接不正确，则投影机会重复尝试显示图像。
- 输入信号的水平或垂直扫描频率可能超出投影机的范围。
- 同步信号可能不足。纠正视频源问题。

### 部分画面被剪掉或卷到相反一侧

如果您重新调整图像大小，请调整大小设置，直至整个图像清晰可见，且位于屏幕中央。

### 图像质量不稳定

- 检查来自输入视频源的信号质量。

### 在播放过程中，屏幕上会出现闪烁灯

将内容从 NAS 或 DAS 设备传输至科视 IMB 的带宽可能不足。修正此问题的方法：

- 测试您的 NAS 设备，以确定其是否能维持将内容传输至科视 IMB 的所需带宽。请参阅 [第 13-22 页上的“测试 NAS 性能”](#)。
- 将 NAS 设备上的文件系统协议更改为网络文件系统 (NFS)。
- 确定 NAS 设备已直接连接到科视 IMB NAS 端口。
- 确定没有任何其他设备连接到科视 IMB NAS 端口。

## 15.4 科视 IMB

### 播放 3D 内容时的帧率高于每秒 30 帧 (FPS)

播放高帧率 3D 内容需要获得许可。要了解您是否拥有 3D 许可，请点科视 IMB > 系统 > 许可。如果您拥有 3D 许可，则会显示在许可列表中。

### 获取内容时，未检测到我的硬盘驱动器

文件系统可能已损坏。要解决损坏问题，请将包含您希望获取内容的设备连接到个人计算机 (PC)，并运行文件系统检查。

获取驱动器中可包含 Microsoft Windows (FAT、NTFS) 或 Linux (ext3、ext4) 文件系统。

### 我的科视 IMB 序列号是多少？

点菜单 > 科视 IMB > 系统 > 状态。点类别列表中的系统。序列号显示在 SM 序列号字段中。

您还可以在通讯面板找到序列号。12 位的序列号以前缀 eSN 开头。

### 我无法完成 IMB 安全连接

检查：

- 所有卡笼面板螺钉均正确上紧。
- 安全门关上并锁定。

卸载所有内容：

- 点菜单 > 科视 IMB > 控制。
- 点解锁图标。
- 点卸载内容。

## 15.5 3D 故障排除

除了本主题中提供的信息之外，我们建议您查阅 3D 硬件随附的文档，帮助解决问题。

### 反转的 3D 效果（伪 3D）

- 将 3D 眼镜倒转，使左眼镜头覆盖右眼，右眼镜头覆盖左眼。
- 如果影像显示正常：
  - 在投影机触摸板控制器 (TPC) 上点 Menu (菜单) > Channel Setup (通道设置)。
  - 在 Channel Name (通道名称) 列表中选择 3D 通道。
  - 在 3D Sync Polarity (3D 同步极性) 列表中，选择 Inverted (反转) 或 True (正常)。

### 影像分裂

- 点 Menu (菜单) > Channel Setup (通道设置)。
- 在 Channel Name (通道名称) 列表中选择 3D 通道。
- 在左窗格中点 3D Control (3D 控制)。
- 降低 Dark Time (换帧时间) 字段值，使其与 3D 系统的值相匹配。



### 影像太暗

3D 内容的灯泡功率通常是 2D 内容的两倍，除非您使用的是 RealD XL 设备。

- 点 **Menu**（菜单） > **Advanced Setup**（高级设置） > **Lamp Power / LiteLOC™ Setup**（灯泡功率/ LiteLOC™ 设置）。
- 增加 **Power %**（功率 %）字段值。

### 无 3D 效果

- 点 **Menu**（菜单） > **Channel Setup**（通道设置）。
- 在 **Channel Name**（通道名称）列表选择一个 3D 通道。
- 在左窗格中点 **3D Control**（3D 控制）。
- 确认已选择 **Enable 3D**（启用 3D）。

### 重影/串音

- 点 **Menu**（菜单） > **Channel Setup**（通道设置）。
- 在 **Channel Name**（通道名称）列表选择一个 3D 通道。
- 在左窗格中点 **3D Control**（3D 控制）。
- 增大或减小 **Dark Time**（换帧时间）字段值。
- 增大或减小 **Output Delay**（输出延迟）字段值，使其与 3D 系统值相匹配。

### 运动伪像

- 点 **Menu**（菜单） > **Channel Setup**（通道设置）。
- 在 **Channel Name**（通道名称）列表选择一个 3D 通道。
- 在左窗格中点 **3D Control**（3D 控制）。
- 在 **L/R Display Sequence**（左/右显示序列）列表中，选择 **Left (L1R1 L2R2)**（左[左 1 右 1 左 2 右 2]）。

### 一只眼睛的画面受到干扰

- 点 **Menu**（菜单） > **Channel Setup**（通道设置）。
- 在 **Channel Name**（通道名称）列表选择一个 3D 通道。
- 在左窗格中点 **3D Control**（3D 控制）。
- 在 **L/R Display Sequence**（左/右显示序列）列表中，选择 **Left (L1R1 L2R2)**（左[左 1 右 1 左 2 右 2]）。



# 16 维护

本部分介绍维护投影机的相关信息和步骤。您应该首先完整地阅读本部分，再进行维护活动。在进行投影机维护时，请遵循所有警告和警示信息。

## 16.1 检查通风

投影机盖上的通风口和排气孔为进气和排气提供了通道。决不要阻挡或覆盖这些开口。不要将投影机安装在暖气、散热器附近或者安装在封闭外壳内。为确保投影机周围有足够的气流，请在投影机左侧和右侧至少留有 50 厘米（19.69 英寸）的空隙。

建议定期检查 LVPS 风扇是否正常运行。未监控风扇并且风扇发生故障，可能导致投影机损坏。

## 16.2 检查灯泡

**⚠ 危险** 始终要断开交流电源，并穿着经授权的防护安全装备。

- 检查阳极（正极）和阴极（负极）连接的接触面是否清洁。
- 每 5000 小时或更换两次灯泡后清洁一次电气触点表面，以防止烧焦接头带来的阻抗。使用获批准的触点清洁剂。
- 确认所有电气和灯泡连接牢固。

## 16.3 检查和清洁光学元件

对光学元件不必要的清洁会增加精密涂层和表面受损的危险。如果您不是一名合格的维修技师，您只能检查并清洁镜头。请不要对其他光学组件进行维护。请定期在干净、无尘的环境中使用高亮度光源或手电检查这些组件。仅在投射的影像明显出现尘土、污垢、油脂、指印或其他印记时清洁。切勿赤手接触光学表面。始终佩戴实验室乳胶手套。

以下是清除尘土或油脂的推荐工具：

- 柔软的驼毛刷
- 无尘风机 - 通过防静电喷嘴吹出过滤后的干燥氮气。
- 无尘镜头纸，例如 Melles Griot 柯达镜头纸 (18LAB020)、Opto-Wipes (18LAB022)、Kim Wipes 或类似产品。
- 仅限镜头使用 - 镜头清洁液，例如 Melles Griot 光学元件清洁液 18LAB011 或类似产品
- 木梗棉签。
- 镜头清洁布或微纤维布，例如 Melles Griot 18LAB024 或类似产品。

### 16.3.1 清洁镜头

镜头上的少量尘土或污垢对影像质量的影响不大。为避免划伤镜头，仅在绝对必要时进行清洁。

#### 清除灰尘

1. 用驼毛刷或无尘风机清除大部分灰尘。
2. 将微纤维布折叠，使用布面平滑且没有折痕或折皱的部分从镜头上擦去剩余的灰尘颗粒。不要用手指施加压力。而是利用折叠后布的张力带走尘土。
3. 如果镜头表面仍有较多的灰尘，则用镜头清洁液沾湿一块干净的微纤维布，轻轻擦拭，直至擦拭干净为止。

#### 除去指印、污渍或油脂


1. 用驼毛刷或无尘风机清除大部分灰尘。
2. 将一张镜头纸卷在棉签上并浸入镜头清洁液。镜头纸应湿润但不滴水。
3. 按 8 字形动作轻轻擦拭镜头表面。重复擦拭直到没有污迹。

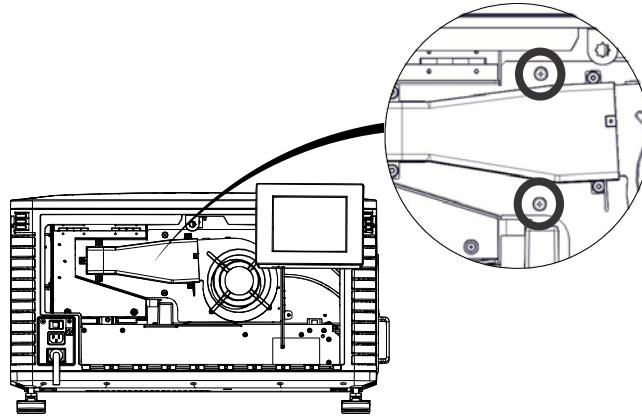
## 16.4 更换灯泡

**⚠ 危险** 1) 必须由合格的维修技师更换灯泡。2) 爆炸危险。在灯泡室门打开和处理灯泡时，应始终穿着经授权的防护服。绝不要扭曲或弯曲石英灯泡体。使用由科视提供的灯，并确认灯泡的瓦数正确。3) 确保投影机周围区域内的人员也穿戴防护安全服。4) 决不要在灯泡炽热时取下灯泡。灯泡在炽热时内部压力很大并可能爆炸，从而导致人身伤害、死亡或财产损失。在更换灯泡前，请等待灯泡完全冷却。

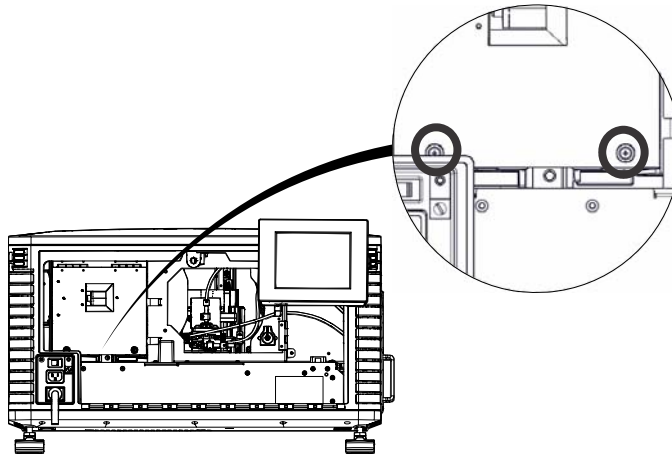
**⚠ 警告** 不恰当安装灯泡可能会损坏投影机。

### 16.4.1 取下现有灯泡

1. 按住位于 TPC Main（主）板上的红色按钮 ，以关闭灯泡和投影机。
2. 请至少等待灯泡冷却 15 分钟。
3. 拔下投影机的电源插头。
4. 穿上您的防护服，并戴上面罩。
5. 将钥匙插入灯泡室门的锁中，转动钥匙，然后打开灯泡室门。不要将重物放在打开的灯泡室门上。
6. 拧松 2 个指旋螺钉并打开防火墙室门。

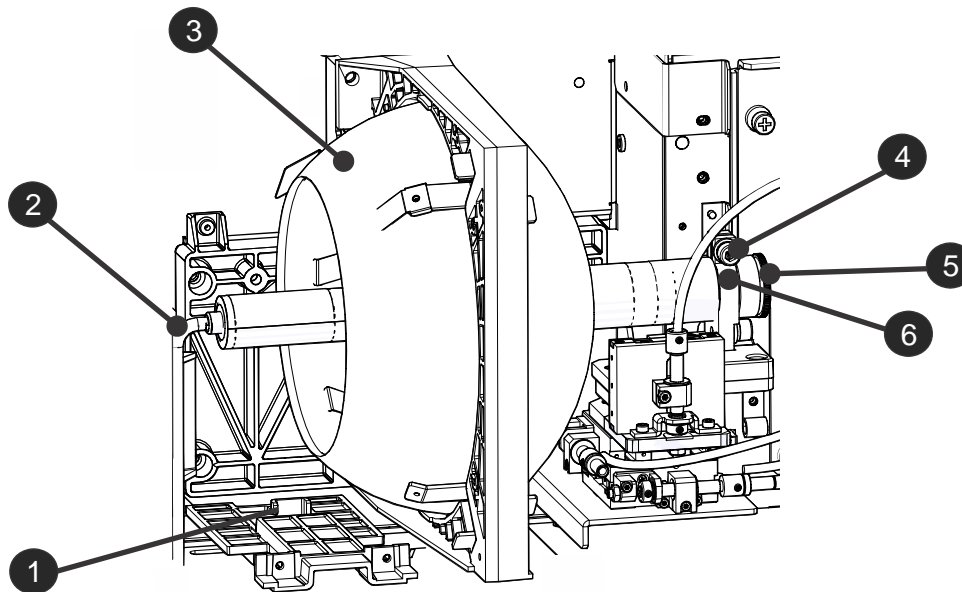


7. 拧松两个指旋螺钉并打开灯泡入口室门。



8. 取下旧的灯泡并检查反射器：
  - a. 取下固定阳极线 (1) 的螺钉。
  - b. 拧松阴极夹 (6) 上的阴极螺钉 (4)。
  - c. 从阳极端扶住灯泡，小心地拧松，并卸下阴极螺母 (5)。
  - d. 从阳极端握住灯泡，并小心滑出，务必不与反射器发生接触。
  - e. 使用另一只手以一定角度引导阴极端脱离反射器穿过灯泡入口室门。
  - f. 将旧灯泡放进保护盒之前，请先确保已重新安装阴极螺母。将灯泡放进盒内，并放在地面上，以防掉落或碰撞。**警告！** 请非常小心地处理纸盒，灯泡即使在包装内也非常危险。请根据当地的安全规定处置灯泡盒。

g. 取下灯泡后，目测检查反射器，必要时请进行清洁。



1	阳极端子
2	阳极线
3	反射器
4	阴极螺钉
5	阴极螺母
6	阴极夹

9. 将新灯泡从保护盒中取出。
10. 拧松阴极螺钉并将阴极螺母从灯泡上取下。

### 16.4.2 安装新灯泡

**⚠ 注意** 只能拿住灯泡阴极/阳极端轴，决不能拿住玻璃。不要过度拧紧。不要以任何方式对玻璃施加压力。检查导线。确保灯泡和启动器之间的阳极 (+) 导线远离投影机的任何金属部分，例如反射器或防火墙。

1. 从保护盒末端取下胶带。
2. 从灯泡上取下塑料包装材料。
3. 将灯泡从盒中取出之前，请先从灯泡上取下阴极螺母。
4. 用左手拿住新灯泡的阳极端，使其斜着穿过反射器部件后面的孔。将右手食指和中指伸至反射器背面，将灯泡安装在阴极夹上。务必小心，请勿使灯泡碰到反射器。
5. 转入并用手拧紧阴极螺母。确保螺母光滑的部分对准阴极夹。
6. 使用六角扳手拧紧阴极夹 (4)。
7. 使阳极线 (2) 上的环形端子与安装位置对齐，确保线的波纹面朝外。拧紧阳极螺钉。注：使阳极导线远离临近的金属表面。

8. 关闭灯泡入口室门并拧紧 2 个指旋螺钉。
9. 关闭防火墙室门并拧紧 2 个指旋螺钉。
10. 关闭并锁定后部入口室门。**注：**在关闭后部入口室门前，请确保将六角扳手放回到支架。
11. 将投影机连接至交流电源，然后打开投影机。
12. 点菜单 > 高级设置 > 更换灯泡向导。
13. 点下一步。
14. 完成以下字段：

字段	描述
类型	灯泡类型。
序列号	灯泡序列号。
更换原因	灯泡的更换原因。
灯泡过期（小时）	灯泡在更换前可运行的小时数。此字段自动填写。
耗时	安装前灯泡已运行的小时数。

15. 点保存。
16. 点下一步。
17. 校正灯泡。请参阅 [第 1-17 页上的“校正灯泡”](#)。

## 16.5 检查卡笼过滤器

**注意** 仅限使用经科视批准的高效过滤器。若没有安装过滤器，决不要开启投影机。

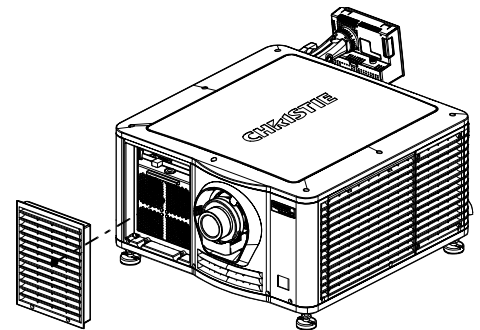
您应该每月检查卡笼空气过滤器的状况。如果在充满灰尘或较脏的环境中操作投影机，请尽快清洁或更换卡笼空气过滤器。过滤器位于投影机的左侧，空气过滤器盖后面。

1. 松开过滤器盖底部的 2 个外加螺钉。
2. 将过滤器盖向外并向下拉动。
3. 将空气过滤器向外滑出并进行检查。

如果过滤器蒙着厚厚的污垢，甚至无法看到内部，应换一台新的纸质过滤器，如果是可洗式过滤器，则加以清洁。有关清洁说明，请参阅 [第 16-7 页上的“清洁可洗式过滤器”](#)。

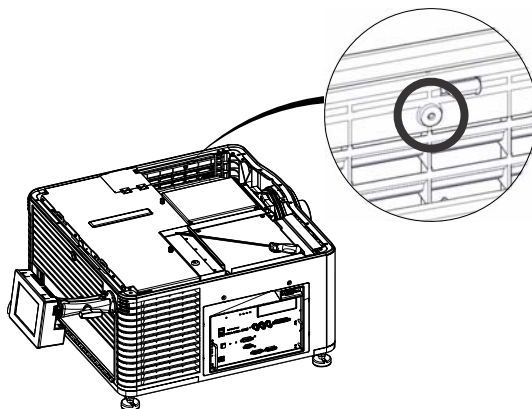
如果过滤器看上去很干净，则继续执行第 4 步。

4. 更换空气过滤器，使其气流指示符面向投影机。
5. 将 2 个底部凸起插入到位，扣上盖子，重新装回空气过滤器盖。
6. 拧紧 2 个外加螺钉。

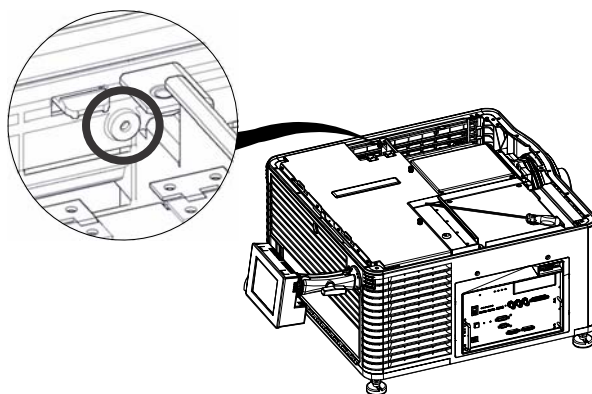


## 16.6 检查光引擎室过滤器

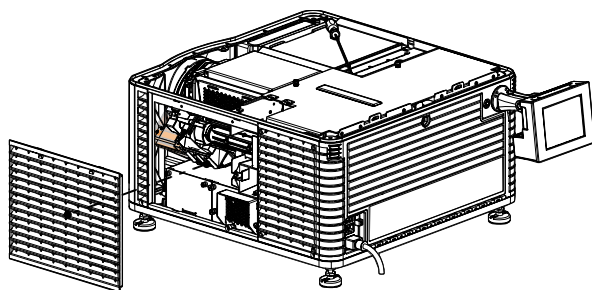
1. 取下顶盖。
2. 将手伸入投影机，然后拧松第一个维修面板螺钉。



3. 打开积分棒入口室门并拧松第二个维修面板螺钉。

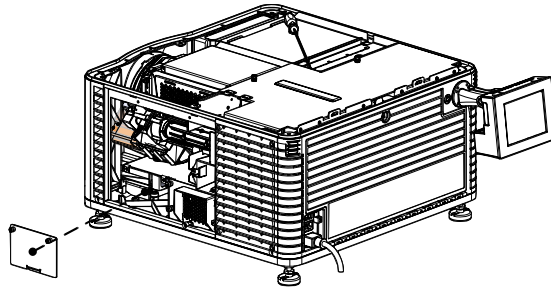


4. 向下推出维修面板上的夹子，以取下维修面板。





5. 拧松底板上的 2 个外加螺钉，然后将其取下。



6. 将空气过滤器向外滑出并进行检查。

如果过滤器蒙着厚厚的污垢，甚至无法看到内部，应换一台新的纸质过滤器，如果是可洗式过滤器，则加以清洁。有关清洁说明，请参阅第 16-7 页上的“[清洁可洗式过滤器](#)”。

如果过滤器看上去很干净，则继续执行第 7 步。

7. 插入空气过滤器，使其气流指示符面向投影机。
8. 装回底板并拧紧 2 个外加螺钉。
9. 装回维修面板，然后拧紧 2 个螺钉。
10. 装回顶盖。

## 16.7 清洁可洗式过滤器


如果过滤器上的灰尘量非常少，则用吸尘器或压缩空气吹去灰尘。若用压缩空气，则过滤器的出气方向，应与过滤器侧面的气流指示符方向正好相反。

**警告** 若所安装的过滤器没有完全干透，则会导致电路短路并损坏投影机。

1. 以一定角度拿着过滤器放在流动温水下冲洗，使流经过滤器的水流方向与过滤器侧面的气流指示符方向相反。
2. 彻底冲洗过滤器。
3. 将过滤器浸没在盛有温水并加有两匙温和型洗涤剂或液体皂的容器中至少 30 分钟。  
如果过滤器超级脏，请不时地左右摇动过滤器，或用柔软的毛刷清理过滤器两侧，以刷去过量的灰尘。
4. 以一定角度拿着过滤器放在流动冷水下充分浸洗。过滤器侧面的气流箭头应朝下。
5. 如果过滤器仍有污渍，请重复第 3 步和第 4 步。
6. 在容器上方抖动过滤器，直至甩出大部分的水。
7. 将过滤器侧放在平整而稳固的表面上，让其完全干透。
8. 要确定过滤器是否已干，将其置于干纸巾上，来回抖动。如果纸巾依然是干的，即可将此过滤器装回投影机。
9. 记录清洁过滤器的日期。
10. 按照以下特定过滤器的说明更换过滤器。请参阅第 16-5 页上的“[检查卡笼过滤器](#)”或第 16-6 页上的“[检查光引擎室过滤器](#)”。

## 16.8 重新装上镜头

镜头会密封放映机头，以防止污染物进入主电子元件区。在没有安装镜头的情况下，请不要开启投影机。当您安装或搬运投影机时，请安装镜头塞。

1. 按住位于 TPC **Main**（主）板上的红色按钮 ，以关闭灯泡和投影机。
2. 请至少等待灯泡冷却 15 分钟。
3. 从交流电源断开投影机或关闭电路断路器。
4. 取下镜头环圈。
5. 安装镜头盖，并使用六角扳手将镜头夹旋至打开的位置。
6. 如果需要，使用六角扳手取下用于将镜头固定到镜头底座的 2 个帽螺钉。
7. 将镜头拉出镜头底座，然后在镜头后部安装小镜头盖。
8. 从新镜头上取下小后盖。将前盖留在镜头上。
9. 将镜头盘上的凸起与镜头底座对齐。将镜头插入，直到其接触到底座上的磁铁。镜头接触到磁板时，即表明镜头已正确安装。
10. 使用六角扳手顺时针旋转来紧固镜头夹。
11. 拧紧镜头底座上的帽螺钉，以增强稳定性。
12. 重新装上镜头环圈。
13. 从镜头前取下镜头盖。

# 附录 A：投影机规格

本部分提供有关 Solaria One 规格的详细说明。因产品不断改进，规格如有更改，恕不另行通知。

## A.1 显示

### A.1.1 面板分辨率和刷新率

像素格式 (H x V 方形像素) 2048 x 1080  
处理路径 23.97 - 240Hz

### A.1.2 可实现亮度 (在屏幕中心测量)

	标定	最大
1.4kW (CDXL-14M)	3,950 流明	4,345 流明
1.6kW (CDXL-16M)	5,350 流明	5,850 流明
2.1kW (CDXL-21S1)	9,000 流明	9,900 流明

### A.1.3 可实现对比度

≥ 450:1 ANSI  
≥ 1900:1 全帧开启/关闭

### A.1.4 颜色和灰度

可显示颜色 35.2 万亿  
灰度分辨率 45 位总线性，每 RGB 分量 15 位

### A.1.5 白点

标定白色 (完全白色，胶转磁模式下校准后，影院)  
 $x = 0.314 \pm 0.006$   
 $y = 0.351 \pm 0.006$

### A.1.6 伽马值

影院 (标定) 2.6 ± 5%

## A.2 控制信号的兼容性

### A.2.1 以太网端口

接口	10 Base-T/100 Base-TX
连接器	插孔 RJ-45
比特率	10 Mbps 或 100 Mbps 半双工和全双工

### A.2.2 RS232-PIB

接口	TIA-232
连接器	9 针超小型 D, 插孔
比特率	115,200 (默认) bps
流控制	硬件 (RTS/CTS)
数据格式	1 个开始位、8 个数据位、1 个停止位、无奇偶校验
通信协议	科视以太网串行协议

### A.2.3 3D 端子

请参见 [第 14-1 页上的“3D 同步端子针映射”](#)。

接口	专用 3D 连接器
连接器	15 针超小型 D, 插孔
比特率	1,200 Mbps
数据格式	1 个开始位、8 个数据位、1 个停止位、无奇偶校验
通信协议	RS232 和 GPIO

## A.3 触摸板控制器

显示屏类型	彩色 VGA TFT LCD, 背光
显示屏规格	144.8 毫米 (5.7 英寸) 对角线
显示分辨率 (水平 x 垂直像素)	640 x 480
最大尺寸 (宽 x 高 x 深)	195 mm x 148 mm x 58 mm
集成操作系统	Microsoft Windows® XPe
投影机通信接口	10/1000Base-T 以太网
电源要求	0.71A (常规)
接口连接器	12 针圆形连接器 (推挽式)

## A.4 电源要求

### A.4.1 交流输入 (A)

电路断路器	20A
电压范围	200 - 240 VAC
线路频率	标定值 50 Hz - 60 Hz
浪涌电流	<最大 110 A
电流消耗	最大 16 A (200 VAC 时)
功耗	最大 3200 W
交流输入电源的额定电流	20A (插座为 IEC 320-C19)
电源线插头类型	NEMA 6-20P

注: 200VAC 以下, 灯泡点亮时, 25 A 输入浪涌电流可出现三秒。

### A.4.2 UPS 交流输入电源 (B)

激活	电源插孔线缆上方的开关
交流输入电源的额定电流	3A (插座为 IEC -320-C13)
UPS 类型	通用 100-240VAC
功率消耗	100 VAC 且功率因数为 0.9 时通常为 270 W

## A.5 灯泡

类型:	短弧氙灯
功率 (软件可调):	
CDXL-14M (1.4kW)	最小 700W (50%)、标定 1430W、最大 1575W (110%)
CDXL-16M (1.6kW)	最小 1000W (50%)、标定 1600W、最大 1760W (110%)
CDXL-21S1 (2.1kW)	最小 1260W (50%)、标定 2100W、最大 2300W (110%)

注: 镇流器可稳定电源, 可通过的最大电流为 97A。由于灯泡电压随使用时间增长, 因此给定灯泡的最大功率规格可能在灯泡老化前无法达到。

平均使用寿命:

CDXL-14M	3500 小时
CDXL-16M	3500 小时
CDXL-21S1	1500 小时

灯泡点亮间的等待时间 最短 2 分钟

达到完全亮度的预热时间 最长 20 分钟

注: 投影机通常需要 10 分钟的冷却时间。由于灯泡未冷却即再次点亮将缩短其寿命, 请确保不要在冷却后的 2 分钟内重新点亮灯泡。

## A.6 物理规格

尺寸 (长 x 宽 x 高): (不带镜头, 带支脚时的最小长度)	697 毫米 (27.44 英寸) x 688 毫米 (27.08 英寸) x 395 毫米 (15.55 英寸)
重量:	
安装镜头时	53.75 千克 (119 磅)
运输 (含包装)	77.2 千克 (170 磅)
工作位置:	
绕投影轴旋转	最大 ± 5 度
投影轴水平倾斜	最大 + 15 度, 最大 - 3 度

## A.7 管制规定

本产品符合与产品安全、环境要求和电磁兼容性 (EMC) 有关的如下规定:

### A.7.1 安全

- CAN/CSA C22.2 编号 60950-1-07, 2007
- ANSI/UL 60950-1-2007
- IEC 60950-1:2005 年第 2 版
- EN60950:2006+A11:2009

### A.7.2 电磁兼容性

#### 辐射

- FCC CFR47 第 15 部分, 子部分 B, 类别 A - 无意辐射体
- CISPR 22:EN 55022, 类别 A - 信息技术设备

#### 抗扰

CISPR 24: EN55024 EMC 规定 - 信息技术设备

### A.7.3 环境

- 欧盟限制在电气/电子设备中使用某些有害物质 (RoHS) 的指令 (2002/95/EC) 及其适用的正式修正案
- 欧盟关于废弃电子/电气设备 (WEEE) 的指令 (2002/96/EC) 及其适用的正式修正案
- 欧盟关于关于化学品登记、评估、授权和限制 (REACH) 的条例 (2006/121/EC) 及其适用的正式修正案。
- 日本工业标准 (JIS C 0950:2005) 要求对电气和电子设备中存在的特定化学物质进行标识。
- 中国工信部关于对电子信息产品引起的污染进行控制的第 39 号条例 (02/2006)、有害物质浓度限制 (SJ/T11363-2006) 以及适用产品标识要求 (SJ/T11364-2006)

**A.7.4 标志**

产品发布时，此产品应符合所有相关的加拿大、美国和欧洲指令、标准、安全、健康和环境规定并标有以下标志：

- cULus
- CE
- RoHS
- WEEE

未来标志：KC（韩国）、GOST（俄罗斯）、UkrSEPRO（乌克兰）、IRAM/S-mark（阿根廷）和 C-tick（澳大利亚）。未来国际认证（无标志要求）：南非、沙特阿拉伯和科威特。

**A.7.5 RoHS、WEEE、包装**

- 欧盟限制在电气/电子设备中使用某些有害物质 (RoHS) 的指令 (2002/95/EC) 及其适用的正式修正案
- 欧盟关于废弃电子/电气设备 (WEEE) 的指令 (2002/96/EC) 及其适用的正式修正案
- 关于化学品登记、评估、授权和限制 (REACH) 的 1907/2006 号条例 (EC) 及其修正案。

**A.8 环境**

**A.8.1 工作环境**

温度	10°C 至 35°C (50°F 至 95°F)
湿度（非冷凝）	20% 至 80%
海拔	0 - 3000 米
最高环境温度	35°C

**A.8.2 非工作环境**

温度	-20°C 至 60°C (-13°F 至 149°F)
湿度（非冷凝）	0% 至 95%

**A.9 附件**

**A.9.1 标准（产品随附）**

- 触摸板控制器 (TPC) 及接口电缆
- 用户手册（附带包含技术文档的 CD）
- 接线图
- 电源线
- 灯泡
- 镜头
- 科视 IMB
- 空气过滤器
- 叠放套件

## A.9.2 配件

- 镜头

### 缩放镜头

- 1.2-1.7 .69" DLPCine 缩放 (108-464105-XX)
- 1.34-1.9 .69" DLPCine 缩放 (108-465106-XX)
- 1.5-2.15 .69" DLPCine 缩放 (108-466107-XX)
- 1.7-2.55 .69" DLPCine 缩放 (108-467108-XX)
- 2.0-3.9 .69" DLPCine 缩放 (108-468109-XX)
- 支架 (108-416102-XX)
- 更换灯泡
  - CDXL-14M (003-003066-XX)
  - CDXL-16M (003-003900-XX)
  - CDXL-21S1 (003-004258-XX)
- 备用光引擎纸质空气过滤器 (003-004460-XX)
- 备用光引擎可洗式空气过滤器 (003-004460-XX)
- 备用卡笼纸质空气过滤器 (003-002311-XX)
- 备用卡笼可洗式空气过滤器 (003-004655-01)
- 散热器适配器套件 (119-103105-XX)
- 双偏振镜框架套件 (108-462103-XX)

## A.10 科视 IMB 规格

### A.10.1 SMPTE 兼容电影格式 - 2D 视频 (JPEG2000)

科视 IMB 针对 2D 电影内容的最大支持带宽为 500 Mbps。

只有进行过 4K 升级的科视 IMB 才能支持 4096 x 2160 分辨率。

规格	分辨率	帧率	位深	色彩格式
SMPTE 428-1-2006	2048 x 1080	24.0	12 比特	X'Y'Z' (4:4:4)
SMPTE 428-11-2009	2048 x 1080	25.0	12 比特	X'Y'Z' (4:4:4)
SMPTE 428-11-2009	2048 x 1080	30.0	12 比特	X'Y'Z' (4:4:4)
SMPTE 428-1-2006	2048 x 1080	48.0	12 比特	X'Y'Z' (4:4:4)
SMPTE 428-11-2009	2048 x 1080	50.0	12 比特	X'Y'Z' (4:4:4)
SMPTE 428-11-2009	2048 x 1080	60.0	12 比特	X'Y'Z' (4:4:4)
SMPTE 428-11-2009	2048 x 1080	96.0	12 比特	X'Y'Z' (4:4:4)
SMPTE 428-11-2009	2048 x 1080	100.0	12 比特	X'Y'Z' (4:4:4)
SMPTE 428-11-2009	2048 x 1080	120.0	12 比特	X'Y'Z' (4:4:4)
SMPTE 428-1-2006	4096 x 2160	24.0	12 比特	X'Y'Z' (4:4:4)
SMPTE 428-11-2009	4096 x 2160	25.0	12 比特	X'Y'Z' (4:4:4)
SMPTE 428-11-2009	4096 x 2160	30.0	12 比特	X'Y'Z' (4:4:4)



### A.10.2 SMPTE 兼容电影格式 - 3D 视频

对于安装科视 IMB 的投影机，其硬件配置可能会影响帧率性能。

要支持 3D 播放，投影机必须为交织模式。要想以高于 30.0 的帧率播放 3D 内容，您必须使用进行过高帧率升级的科视 IMB。

规格	分辨率	帧率	位深	色彩格式
SMPTE 428-1-2006	2048 x 1080	24.0 x 2	12 比特	X'Y'Z' (4:4:4)
SMPTE 428-1-2006	2048 x 1080	48.0 x 2	12 比特	X'Y'Z' (4:4:4)
SMPTE 428-11-2009	2048 x 1080	60.0 x 2	12 比特	X'Y'Z' (4:4:4)

### A.10.3 MPEG-2 支持的视频格式

要播放 MPEG-2 内容，必须已安装科视 IMB-S2 主软件版本 1.2 或更高版本。您可获取 MPEG-2 格式的数字电影升级包 (DCP) 和常规 MPEG-2 文件。支持的文件扩展名为 mpeg、mpg 和 ts。要播放加密的 MPEG-2 DCP，需要密钥传送消息 (KDM) 密钥。

MPEG-2 内容播放受限于下列分辨率：

- 720p
- 1080p
- 1080i

MPEG-2 内容和 JPEG-2000 内容的数据格式和色彩空间不同。要播放 MPEG-2 内容和 JPEG-2000 内容，需要两个独立的通道。这些设置可用于在科视 IMB 上播放 MPEG-2 内容：

- 数据格式：4:2:2
- 目标色彩：Rec 709
- 色彩空间：YCrCb 709

如果 MPEG-2 内容需要不同于 REC 709 的色彩空间值，则必须定义新的数值。如果您正在播放交错内容，请在 Channel Setup（通道设置）的 Config 2（配置 2）屏幕上将扫描类型设置为 **Interlaced（交错）**。此外，要播放 MPEG-2 内容，请在 Config 1（配置 1）屏幕上进行下列选择：

屏幕	字段	描述
Config 1 (配置 1)	Input（输入）	选择 <b>IMB-Internal（IMB 内部）</b> 。
	Data Format (数据格式)	选择 <b>4:2:2 (YCbCr)</b> 。

您可将 MPEG-2 内容和 JPEG-2000 内容添加至同一播放列表。自动帧数加倍允许 MPEG-2 内容作为 3D JPEG-2000 内容输出至相同的 3D 视频路径。从播放 MPEG-2 内容切换到播放 JPEG-2000 内容时，必须选择不同的通道。在播放列表中从一种格式转换为另一种格式时，无需手动启用或禁用 3D 系统。

视频内容仅限于符合 ISO/IEC 13818-2 规范中定义的高级主配置文件定义的格式。

此表列出了支持的 MPEG-2 视频传输流 (TS) 和基本码流 (9ES) 格式:

分辨率	帧率	格式	位深	饱和度格式
1280 x 720	25.0	逐行	8 比特	4:2:0
1280 x 720	29.97	逐行	8 比特	4:2:0
1280 x 720	30.0	逐行	8 比特	4:2:0
1280 x 720	50.0	逐行	8 比特	4:2:0
1280 x 720	59.94	逐行	8 比特	4:2:0
1280 x 720	60.0	逐行	8 比特	4:2:0
1920 x 1080	50.0	交错	8 比特	4:2:0
1920 x 1080	59.94	交错	8 比特	4:2:0
1920 x 1080	60.0	交错	8 比特	4:2:0
1920 x 1080	23.98	逐行	8 比特	4:2:0
1920 x 1080	24.0	逐行	8 比特	4:2:0
1920 x 1080	25.0	逐行	8 比特	4:2:0
1920 x 1080	29.97	逐行	8 比特	4:2:0
1920 x 1080	30.0	逐行	8 比特	4:2:0

在播放之前, 科视 IMB 将所有 MPEG-2 内容转换为 YCrCb 4:2:2 10 位。

#### A.10.4 MPEG-2 MXF Interop 支持的格式

MPEG-2 MXF Interop 在放出之前未添加水印。在播放之前, 科视 IMB 将所有 MPEG-2 内容转换为 YCrCb 4:2:2 10 位。

分辨率	帧率	格式	位深	饱和度格式
1280 x 720	25.0	逐行	8 比特	4:2:0
1280 x 720	29.97	逐行	8 比特	4:2:0
1280 x 720	30.0	逐行	8 比特	4:2:0
1280 x 720	50.0	逐行	8 比特	4:2:0
1280 x 720	59.94	逐行	8 比特	4:2:0
1280 x 720	60.0	逐行	8 比特	4:2:0
1920 x 1080	50.0	交错	8 比特	4:2:0
1920 x 1080	59.94	交错	8 比特	4:2:0
1920 x 1080	60.0	交错	8 比特	4:2:0
1920 x 1080	23.98	逐行	8 比特	4:2:0
1920 x 1080	24.0	逐行	8 比特	4:2:0

1920 x 1080	25.0	逐行	8 比特	4:2:0
1920 x 1080	29.97	逐行	8 比特	4:2:0
1920 x 1080	30.0	逐行	8 比特	4:2:0

### A.10.5 支持的音频格式

科视 IMB 支持 8 对 AES/3 数字音频输出通道，使用标准 D-SUB 25 针接口。

规格	采样率	位深
SMPTE 428-2-2006	48,000 kHz	24 比特
SMPTE 428-2-2006	96,000 kHz	24 比特

### A.10.6 AES3 端口针映射

本表格列出 AES3 端口的针映射：

针	信号名称	DIR	说明
1	Ch 15 & 16 +	O	
2	GND		接地
3	Ch 13 & 14 -	O	
4	Ch 11 & 12 +	O	
5	GND		接地
6	Ch 9 & 10 -	O	
7	Ch 7 & 8 +	O	
8	GND		接地
9	Ch 5 & 6 -	O	
10	Ch 3 & 4 +	O	
11	GND		接地
12	Ch 1 & 2 -	O	
13	nc		没有连接
14	Ch 15 & 16 -	O	
15	Ch 13 & 14 +	O	
16	GND		接地
17	Ch 11 & 12 -	O	
18	Ch 9 & 10 +	O	
19	GND		接地
20	Ch 7 & 8 -	O	
21	Ch 5 & 6 +	O	
22	GND		接地

23	Ch 3 & 4 -	O	
24	Ch 1 & 2 +	O	
25	GND		接地

### A.10.7 NAS 要求

网络附加存储 (NAS) 设备必须满足以下最低要求:

- 1 TB 或更大的存储空间
- 能够运行 RAID 5
- Gb 以太网连接
- 网络文件系统 (NFS)

### A.10.8 以太网端口

接口: 10-Base-T/100-Base-T/1000-Base-T

连接器: 插孔式 RJ-45

比特率: 1000 Mbps

### A.10.9 eSATA

接口: SATA 版本 2.0

连接器: eSATA

比特率: 3.0 Gbps

### A.10.10 USB 1 端口

接口: 通用串行总线 2.0

连接器: USB 设备标准尺寸 (系列“A”)

最大比特率: 480 Mbps

### A.10.11 AES3 音频输出

接口: AES3 数字音频

连接器: 25 针超小型 D 型插孔连接器

引脚: 符合 SMPTE/TASCAM 引脚。关于 AES3 针映射, 请参阅 [第 A-9 页上的“AES3 端口针映射”](#)。

### A.10.12 安全政策

按照联邦信息处理标准 (FIPS) 140-2 的要求, 为科视 IMB 定义并出版了一套安全政策。本安全政策标出了设备上的端口和接口, 各角色和提供的服务, 以及受到科视 IMB 保护的关键安全参数。科视 IMB 的所有用户必须遵守科视 IMB 安全政策规定的要求。可在国家标准与技术研究院 (NIST) 网站上 (<http://csrc.nist.gov/groups/STM/cmvp/documents/140-1/1401val2012.htm>) 上查看科视 IMB 安全政策。

### A.10.13 防拆电路

科视 IMB 中有一个安全模块，该模块达到 DCI Digital Cinema System Specification v1.2（DCI 数字电影系统技术规范 1.2 版）中定义的联邦信息处理标准 (FIPS) 140-2 第 3 级安全要求。该安全模块的一个重要组件就是主动防拆监控。若尝试访问科视 IMB 安全外壳内的区域，则会激活防拆电路，使 FIPS LED 变为红色。此外，您也不能解密或播放数字电影内容。如果防拆电路被激活，您必须把科视 IMB 返还给 Christie Digital。

如果科视 IMB 处理不当或掉落，您可能会激活防拆电路。

当科视 IMB 从投影机上卸下后，充电电池会让防拆监控器保持活动状态。如果未在一年内安装科视 IMB，电池可能会失效，您必须把科视 IMB 返还给 Christie Digital。要让科视 IMB 在没有安装到投影机的状态下放置一年以上，可以使用充电接头对电池进行充电。

如果科视 IMB 暴露在温度不断变化的环境中，充电电池的寿命有可能会缩短。建议把科视 IMB 保存在温度范围为 -20C 到 +25C 的环境中。





ASSYTECH DOCS Solaria One+

#### Corporate offices

USA – Cypress  
ph: 714-236-8610  
Canada – Kitchener  
ph: 519-744-8005

#### Worldwide offices

United Kingdom  
ph: +44 118 977 8000  
France  
ph: +33 (0) 1 41 21 00 36  
Germany  
ph: +49 2161 664540

Eastern Europe  
ph: +36 (0) 1 47 48 100  
Middle East  
ph: +971 (0) 4 299 7575  
Spain  
ph: + 34 91 633 9990

Singapore  
ph: +65 6877-8737  
Beijing  
ph: +86 10 6561 0240  
Shanghai  
ph: +86 21 6278 7708

Japan  
ph: 81-3-3599-7481  
South Korea  
ph: +82 2 702 1601