

安装和设置指南

020-002100-01

Inspire 系列 4K

CHRISTIE®

注意事项

版权和商标

版权所有 ©2023 Christie Digital Systems USA Inc. 保留所有权利。

所有品牌名称和产品名称分别是其各自所有者的商标、注册商标或商品名称。

一般

我们已尽全力确保本手册内容的准确性；但是在一些情况下，产品或可用性可能会变更，而本手册不一定会记载这些变更。Christie 保留随时变更规格而无需另行通知的权利。性能规格均为典型值，可能由于 Christie 无法控制的情形（如在正常工作条件下对产品进行维护）而存在差异。性能规格均基于在印刷时可用的信息。Christie 对于本资料不提供任何形式的担保，包括但不限于针对特定用途的适用性的隐含担保。Christie 对于本资料中的错误以及与本资料的性能或使用相关的意外或必然损失不承担任何责任。我们卓越的制造中心分别位于加拿大安大略省 Kitchener 和中国深圳，它们均已取得 ISO 9001:2015 质量管理体系认证。

关于最新的技术文档和办公室联系信息，请访问 www.christiedigital.com。

保修

产品依照 Christie “标准有限保修” 进行保修。有关详情，请访问 <https://www.christiedigital.com/help-center/warranties/>，或者联系 Christie 或其经销商。

预防性维护

预防性维护是本产品连续正常运行的重要保障。若不按照要求和 Christie 规定的维护计划执行维护，将导致保修失效。

管制（若适用）


本产品经检测，符合 FCC 规则第 15 部分中关于 A 级数字设备的限制规定。此限制旨在为商业环境下使用产品提供防止有害干扰的合理保护。本产品会产生、使用和辐射无线电频率能量，如果不遵照使用手册进行安装和使用，可能会对无线电通信产生有害干扰。在居住区使用本产品可能会产生有害干扰，在此种情况下，用户应自负费用消除此干扰。若未经合规负责方的明确批准而进行任何变更或修改，会导致用户失去使用设备的资格。

CAN ICES-003 (A) / NMB-003 (A)

이 기기는 업무용 (A 급) 으로 전자파적합등록을 한 기기이오니 판매자 또는 사용자는 이점을 주의하시기 바라며, 가정 외의 지역에서 사용하는 것을 목적으로 합니다.

环境



本产品使用优质且可回收和再利用的材料和元件进行设计和制造。此符号  表示电气和电子设备在达到使用寿命时，应与普通废弃物分开进行废弃处置。请依照当地法规，采取适当的方式对本产品进行废弃处置。在欧盟，针对废旧电气和电子产品的专门回收系统。

若打印此文档，请考虑只打印所需的页码并选择双面打印。

请帮助我们保护我们共同的生存环境！

符号

了解产品文档中所使用的危险和信息符号。



危险！ 如果未能避免下列情况，则可能会导致死亡或严重伤害。



警告！ 如果未能避免下列情况，则可能会导致死亡或严重伤害。



小心！ 如果未能避免下列情况，则可能会导致轻度伤害或中度伤害。



注意事项。 若不可避免，以下情形可能造成设备损坏或财产损失。

关于中国《电子信息产品污染控制管理办法》的说明

- Environmentally Friendly Use Period 环保使用期限



The year number in the centre of the label indicates the Environmentally Friendly Use Period, which is required to mark on the electronic information product sold in China according to the China RoHS regulations.

本标志中表示的年数是根据《电器电子产品有害物质限制使用管理办法》（2016年1月21日）制定的、适用于在中华人民共和国境内销售的电子信息产品的环保使用期限。

- Material Concentration Values Table 有害物质含量表

部件名称	有害物质					
	铅 (Pb)	汞 (Hg)	镉 (Cd)	六价铬 (Cr(VI))	多溴联苯 (PBB)	多溴二苯醚 (PBDE)
外壳	X	○	○	○	○	○
主板	X	○	○	○	○	○
引擎模块	X	○	○	○	○	○
雷射光源模组	X	○	○	○	○	○
风扇	X	○	○	○	○	○
铁件	X	○	○	○	○	○
线材	X	○	○	○	○	○
遥控器	X	○	○	○	○	○
包装	○	○	○	○	○	○

本表格依据 SJ/T11364 的规定编制。

○：表示该有害物质在该部件所有均质材料中的含量均在 GB/T 26572 规定的限量要求以下。

x：表示该有害物质至少在该部件的某一均质材料中的含量超出 GB/T 26572 规定的限量要求。

目录

简介	6
安全和警告指南	6
交流 / 电源的警示信息	7
安装安全和警告指南	7
激光安全预防措施	7
产品标签	8
投影机概述	9
联系经销商	10
主要特性	10
此投影机的工作方式	11
物品清单	11
产品文档	12
相关文档	12
技术支持	12
安装和设置	13
场所要求	13
物理操作环境	13
电源连接	13
物理规格	13
投影机组件	14
前视图	14
后视图	15
左视图	15
右视图	16
内置键盘	16
输入 / 输出 (I/O) 面板	17
红外线遥控键盘	18
放置显示器	20
吊顶安装	20
调整投影图像	21
调整投影机高度	21
堆放应用	22
清洁或安装滤网	23
连接交流电源	23

开启投影机	24
关闭投影机	24
LED 状态指示灯	25
状态 LED	25
挡板 LED	25
设置投影机镜头	26
调整变焦和聚焦	26
调整镜头位置	26
将镜头重置回原始位置	26
计算镜头偏移	27
连接到设备	29
连接至计算机	29
连接到视频设备	30
配置通讯	31
设置网络环境	31
调整 LAN 设置	31
调整 WLAN 设置	32
调整网络设置	32
设置串行端口波特率	32
启用串行端口回波	32
设置投影机 ID	33
登录 web 用户界面	33
使用 Web 界面	33
使用 RS-232C 接口	34
重新连接网络	34
信号连接规范	35
VGA 视频格式	35
HDMI 视频格式	38
HDBaseT 视频格式	41
画中画 / 并排画面 (PIP/PBP) 兼容性	44
管制	45
安全	45
激光安全	45
电磁兼容	45
辐射	45
抗干扰	46
环境要求	46

简介

本手册适用于 Christie 专业安装人员和经过培训的 Inspire 系列投影系统操作员。
如需完整的 Inspire 系列产品文档和技术支持，请访问 www.christiedigital.com。
此投影机适合在非影院环境中使用。

安全和警告指南

请在安装和操作投影机之前阅读所有安全和警告指南。此投影机必须在符合运行范围规格的环境中使用。只可使用 Christie 推荐的连接件和 / 或附件。否则，可能会导致起火、电击或人身伤害等风险。



警告！如果未能避免下列情况，则可能会导致死亡或严重伤害。

- 操作本产品之前必须保证所有机盖均已就位。
- 此产品必须安装在公众无法接近的受限区域。
- 仅接受过受限区警示信息相关培训的人员有权进入该区域。
- 火灾危险！确保手、衣服和所有可燃材料远离投影机的集中光束。
- 绊倒或火灾危险！请将所有电缆置于不接触热表面、不被拖拉、羁绊、不被人踩踏或物体滚压的位置。
- 电击危险！在安装、移动、维修、清洁、取下组件或打开任何外壳之前，请断开产品上的交流电源。
- 想要安全提升、安装或移动产品，至少需要四个人或额定值适当的起重设备。
- 光辐射危险！如果本产品长期未使用，请从交流电插座断开电源插头。
- 请勿在电源线上放置任何物品。
- 请勿在如下条件下使用：
 - 极端炎热、寒冷或者潮湿的环境
 - (i) 确保室内环境温度在 5°C 至 40°C (41°F 至 104°F) 范围内，存储温度范围 -10°C 至 60°C (14°F 至 140°F)
 - (ii) 相对湿度在 10% 至 85% RH 范围内 (存储湿度范围 5% 至 90% RH)
 - 易受大量灰尘和泥土侵袭的区域
 - 任何产生强磁场的设备附近
 - 阳光直接照射



当心！如果未能避免下列情况，则可能会导致轻度伤害或中度伤害。

- 为了防止过热，必须始终为本产品提供适当的通风。
- 只有 Christie 专业技术人员可以打开产品机壳。
- 所有过程必须由 Christie 专业技术人员来完成。



注意事项。若不可避免，以下情形可能造成设备损坏或财产损失。

- 请勿使本产品接触湿气。
- 安装或移动产品时，请使用镜头塞。这能防止污染物进入产品。
- 仅限使用由 Christie 推荐的清洁剂。所有其他清洁液可能会造成产品损坏，并导致保修失效。

交流 / 电源的警示信息

请在安装或操作投影机之前阅读所有交流电 / 电源警示信息。



警告！如果未能避免下列情况，则可能会导致死亡或严重伤害。

- 火灾危险！请勿使用出现损坏的电源线。
- 火灾或电击危险！请勿使电源插座和延长电缆过载。
- 电击危险！仅限使用随产品提供的或由 Christie 推荐的交流电源线。
- 火灾与电击危险！除非电源线、电源插座和电源插头都满足相应的当地额定值标准，否则请勿尝试运行本系统。
- 电击危险！如果交流电源不在许可标签上指定的额定电压和电流范围内，请勿尝试操作。
- 电击危险！交流电源线必须插入到接地保护的电源插座中。
- 电击危险！在安装、移动、维修、清洁、取下组件或打开任何外壳之前，请断开产品上的交流电源。
- 将产品安装在便于接触的交流电源插座附近。

安装安全和警告指南

在安装或操作投影机之前，请阅读所有安装安全和警告指南。



警告！如果未能避免下列情况，则可能会导致死亡或严重伤害。

- 连接至 IT 电力系统时会产生高泄漏电流。



当心！如果未能避免下列情况，则可能会导致轻度伤害或中度伤害。

- 触电和灼伤危险！靠近内部组件时，请小心谨慎。
- 只有 Christie 专业技术人员才有权使用工具箱中提供的工具。

激光安全预防措施

本产品属于 IEC 62471-5:2015 定义的 LIP（激光照明投影机），除偏差值符合 2019 年 5 月 8 日颁布的雷射公告 (Laser Notice) 第 57 条规定以外，本产品还符合 IEC 60825-1:2014，EN 60825-1:2014+A11:2021 规定的 1 类激光产品标准（危害等级为 2 级），以及 FDA 规定 21 CFR 1040.10 和 1040.11 中的危害等级 2 级标准。



警告！如果未能避免下列情况，则可能会导致死亡或严重伤害。

- 本投影机具有内置的 4 类激光模块。不要试图拆卸或修改本投影机。
- 用户手册中没有明确指示的任何操作或调整都会导致危险的激光辐射泄露风险。
- 切勿打开或拆卸此投影机，否则可能会导致设备损坏或激光辐射泄露。
- 投影机工作时，切勿注视光束。强光可能会导致永久性的眼睛损伤。
- 打开投影机时，确保投影范围内没有人直视镜头。
- 遵守所有的安装、操作、调整和维护规程，以避免暴露在危险的激光辐射下。

产品标签

了解产品中所使用的标签。您的产品标签可能为黄色或黑色与白色。

常规危险

危险警告也同样适用于安装在已接通电源的 Christie 产品中的配件。

火灾与电击危险



为防止火灾或电击危险，请勿使本产品接触雨水或湿气。
请勿改动电源插头、使电源插座过载或将其与延长线一起使用。
请勿拆下产品外壳。
仅合格的 Christie 技师有权对本产品进行维修。

电气危险



本品有电击风险。
请勿拆下产品外壳。
仅合格的 Christie 技师有权对本产品进行维修。



注意！如果未能避免下列情况，则可能导致财产损失。



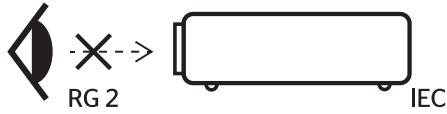
常规危险。

电气标签



表示存在接地连接。

激光标签



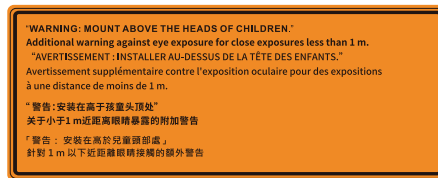
切勿直接注视镜头。极高亮度可能对眼睛造成永久损伤。



根据 IEC 60825-1:2014 和 IEC 62471-5:2015 标准，此投影机被归类为 1 类激光产品 - 风险组 2。

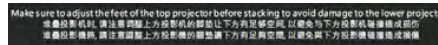
指明存在光危险。切勿直接注视镜头。极高亮度可能对眼睛造成永久损伤。

依照 Class 1 IEC 60825- 1:2014 和 IEC 62471-5:2015，属于 1 类激光产品 - 风险组 2。



安装在孩童头部上方。

Christie 建议使用吊装架将产品放置在高于儿童视线的区域。



堆放之前请务必调节投影机顶部的支脚以避免投影机下部受损。

投影机概述

Inspire 系列是一款高亮度专业投影系统，采用 Texas Instruments 的激光磷光体技术和数字光处理 (DLP™) 技术。凭借优异的图像质量和高亮度，此产品可用于各种大型场馆应用，从固定安装、租赁舞台到 LBE（基于位置的娱乐），但不适合家用。

联系经销商

记录有关投影机的信息，并将这些信息与您的记录一起保存，以帮助我们维修您的投影机。如果 Christie 投影机出现问题，请联系经销商。

购买记录	
经销商:	
经销商或 Christie 销售 / 服务联系人电话号码:	
产品序列号: 序列号位于许可标签上	
购买日期:	
安装日期:	
以太网设置	
默认网关:	
投影机 IP 地址:	
子网掩码:	

主要特性

了解此投影机的重要功能。

- 4K 分辨率
 - 高画质，优异的亮度性能
 - 带镜头记忆功能的电动镜头调整
 - 投影镜头兼容性：
 - 4K860-iS/ 4K860A-iS:
 - 半图像尺寸的垂直偏移范围：+/-110%
 - 半图像尺寸的水平偏移范围：+/-50%
- 测量符合行业标准，它将偏移计算为向上或向下移动为半图像尺寸的像素数比率。
- 具有帧连续的完全 HD 3D 技术，最大 120 Hz
 - Christie Twist™ 和 Mystique™ 可轻松快速地羽化和歪曲校正。
 - 支持 Mystique™ 摄像机对准系统（另售）
 - 多种连接，包括 HDMI、HDBaseT 和 3D 输入
 - 集成的 HDBaseT 解决方案支持高清视频流（经由 RJ45）
 - SNMP 陷阱和电子邮件通知

- 10- 比特图像处理器电子元件，模块化设计
- 所有视频格式均可在保持宽高比的情况下，在水平或垂直方向上调整至全屏幕。
- 您可以通过以下方式操作投影机：
 - 使用串行通讯（以太网或 RS232）的内置键盘、红外线遥控键盘、有线遥控键盘或 PC / 设备
 - 使用以太网的网页，或从使用无线 USB 加密狗的 PC 或设备中

此投影机的工作方式

Inspire 系列投影机可接收多种输入信号，适合多种商业投影应用。

采用蓝色固态照明光源和磷光体技术设计，红色、绿色和蓝色元素由一个数字微镜器件 (DMD) 面板进行调制，响应数字化红色、绿色和蓝色的输入数据流颜色信息。当这些数字流从输入源流出时，DMD 面板上的像素所响应的光被反射、会聚，通过投影镜头投影到屏幕上，所有像素反射叠加在一起形成清晰的全色图像。

物品清单

本投影机配有以下项目。检查包装是否完整。

如果任何缺失，请联系经销商。

- 红外线遥控键盘
- 产品安全指南
- 电源线
- 安装在投影机内的镜头

可选配件清单：

- Christie One Mount (P/N: 108-506102-XX)
- 防尘网

产品文档

有关安装、设置和用户信息，请参见 Christie Digital Systems USA Inc. 网站 www.christiedigital.com 中提供的产品文档。请在使用或维修本产品前阅读全部说明。

1. 从 Christie 网站访问文档：

- 转至：<https://bit.ly/3fXJcI3> 或
<https://www.christiedigital.com/products/projectors/all-projectors/inspire-series/>
- 使用智能手机或平板电脑上的二维码读取应用程序扫描二维码。



2. 在产品页面上，选择型号并切换至 **Downloads (下载)** 选项卡。

相关文档

有关投影机的详细信息，请参阅以下文档。

- *Christie Inspire 系列产品安全指南 (P/N:020-002096-XX)*
- *Christie Inspire 系列用户手册 (P/N:020-002098-XX)*
- *Christie Inspire 系列服务手册 (P/N:020-002099-XX)*
- *Inspire 系列串口 API 命令技术参考 (P/N: 020-103542-XX)*

技术支持

Christie 企业级产品的技术支持：

- 北美洲和南美洲：+1-800-221-8025 或 Support.Americas@christiedigital.com
- 欧洲、中东和非洲：+44 (0) 1189 778111 或 Support.EMEA@christiedigital.com
- 亚太地区(support.apac@christiedigital.com):
 - 澳大利亚：+61 (0)7 3624 4888或tech-Australia@christiedigital.com
 - 中国：+86 10 6561 0240或tech-supportChina@christiedigital.com
 - 印度：+91 (80) 6708 9999或tech-India@christiedigital.com
 - 日本：81-3-3599-7481
 - 新加坡：+65 6877-8737或tech-Singapore@christiedigital.com
 - 韩国：+82 2 702 1601或tech-Korea@christiedigital.com
- Christie专业服务：+1-800-550-3061或NOC@christiedigital.com

安装和设置

了解如何安装、连接和优化投影机显示。

场所要求

为了安全地安装和操作投影机，安装位置必须限制为仅限授权人员进入，并满足这些最低要求。

物理操作环境

提供操作环境规格。

- 环境温度（运行中）：0°C 到 40°C (32°F 到 104°F)，最大 762 m（2500 英尺）
- 湿度（无冷凝）：10% 到 85% RH
- 运行高度：在 0 到 30°C (32°F to 86°F) 环境温度下，最大 3048 m（10000 英尺）

电源连接

此投影机使用交流电源系统，在电源为 100-240 VAC 时可以全亮度运行，

具体数值视型号和所在区域而定。设备在此电压范围之外运行时，可能会导致运行不良或损坏投影机。

Christie 建议安装一个额定电流为 20A 的墙壁断路器。为确保安全运行，请只使用随产品提供的或 Christie 推荐的交流电源线。请参见第 23 页的[连接交流电源](#)了解有关电源要求的详细信息。

物理规格

安装前请了解投影机的尺寸和重量。

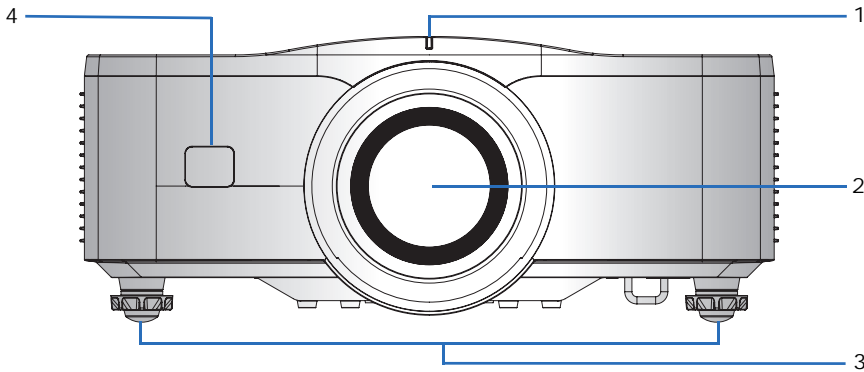
- 投影机尺寸 (L x W x H)：480 x 406 x 157 mm（18.8" x 15.9" x 6.1"）
- 装运尺寸 (L x W x H)：650 x 570 x 380 mm（25.5" x 22.4" x 14.9"）
- 重量：
 - 4K860-iS: 14.7 kg (32.4 lbs)
- 装运重量：
 - 4K860-iS: 18.85 kg (41.4 lbs)

投影机组件

识别投影机的主要组件。

前视图

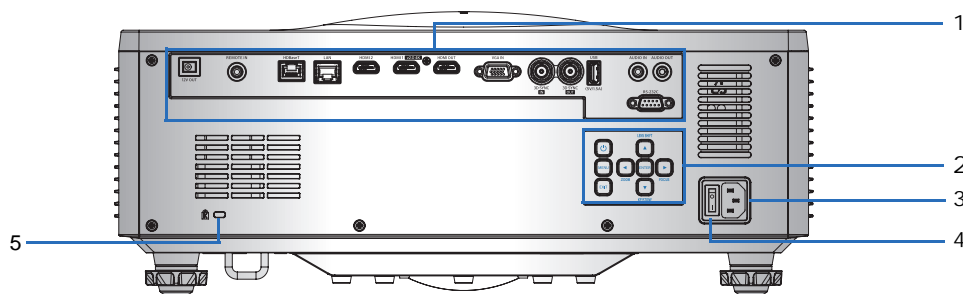
识别投影机前面的主要组件。



ID	部件名称	说明
1	LED 状态指示灯	显示投影机的状态。
2	投影镜头	允许电动和调整：垂直和水平偏移、变焦和聚焦。
3	可调支脚	升高或降低支脚以调平投影机。
4	前部红外线传感器	接收来自红外线遥控键盘的信号。使到感应器的信号路径上没有障碍物，以确保与投影机的通讯保持畅通。

后视图

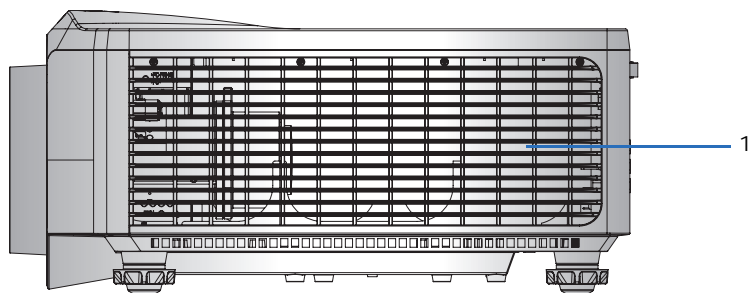
识别投影机后面的主要组件。



ID	部件名称	说明
1	输入 / 输出 (I/O) 面板	将投影机连接到外部设备。
2	内置键盘	控制投影机。
3	交流输入	连接到随附的电源适配器。
4	电源按钮	开启或关闭投影机。
5	Kensington 防盗锁	将投影机固定到柜台上面、桌子上等。

左视图

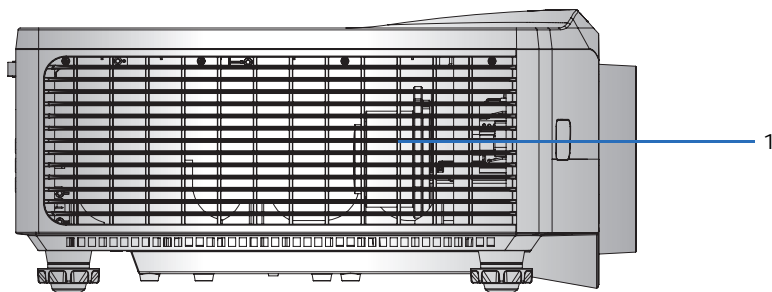
识别投影机左边的主要组件。



ID	部件名称	说明
1	散热通风口 (进气)	为投影机提供散热。请勿堵塞这些通风口，以防投影机过热。

右视图

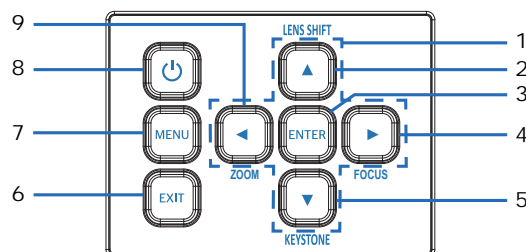
识别投影机右侧的主要组件。




ID	部件名称	说明
1	散热通风口（排气）	为投影机提供散热。请勿堵塞这些通风口，以防投影机过热。

内置键盘

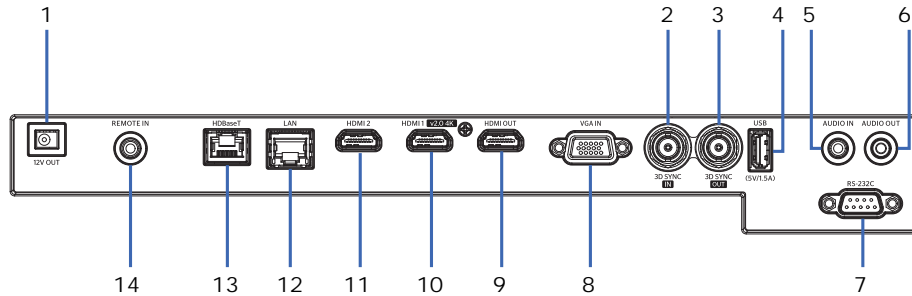
内置键盘控制投影机。



ID	按钮	说明
1	四向选择键	使用▲▼◀▶选择项目或调整选择内容。
2	LENS SHIFT ▲	调整镜头设置。
3	ENTER	确认您选择的项目。
4	FOCUS ►	调整图像聚焦。
5	KEYSTONE ▼	调整梯形校正。
6	EXIT	退出当前页面并返回上一页面。
7	MENU	选择 MENU 可以启动屏幕显示（OSD）菜单。如要退出 OSD，请再次选择 MENU 或 EXIT。
8	电源 	打开或关闭投影机。
9	ZOOM ◀	调整图像尺寸。

输入 / 输出 (I/O) 面板

识别输入 / 输出 (I/O) 面板的组件。

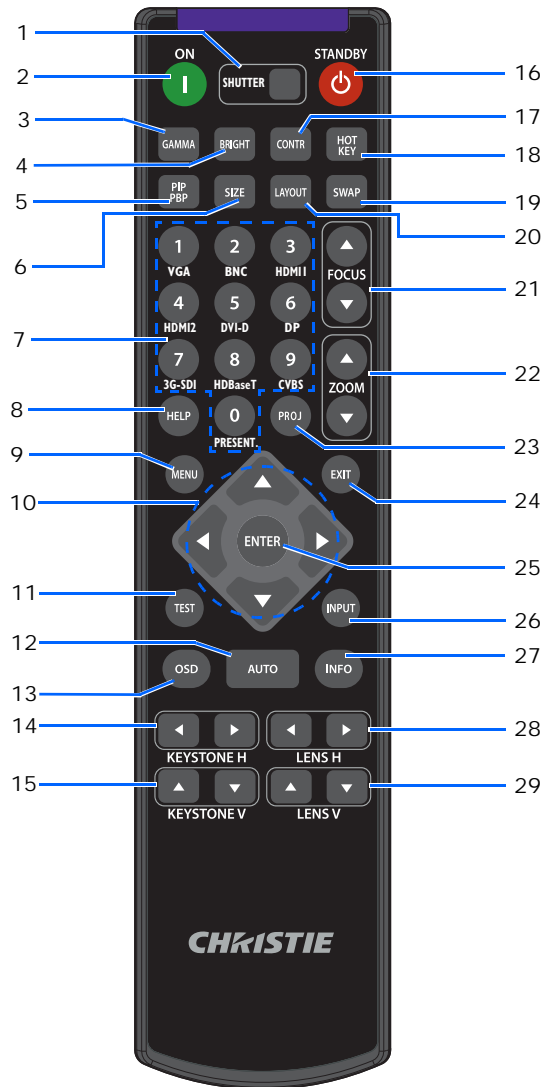


ID	接口名称	ID	接口名称
1	12V 输出	8	VGA 输入
2	3D 同步 (输入)	9	HDMI 输出
3	3D 同步 (输出)	10	HDMI 1 (v2.0 4K)
4	USB (5V/1.5A)	11	HDMI 2
5	音频输入	12	局域网
6	音频输出	13	HDBaseT
7	RS232-C	14	遥控输入

红外线遥控键盘

红外线遥控键盘以无线方式与投影机通讯。

如果选择使用线缆（不提供），其长度不得超过 20 m (65.7 ft)。如果线缆长度超过 20 m (65.7 ft)，红外线遥控键盘可能工作不正常。



ID	按钮	说明
1	SHUTTER	显示视频图像或空屏。
2	ON	打开投影机电源。
3	GAMMA	调整中间范围级别。
4	BRIGHT	调整图像中的光量。

ID	按钮	说明
5	PIP PBP	打开或关闭 - 画中画 / 并排画面 (PIP/PBP) 兼容性。
6	SIZE	调整 PIP/PBP 尺寸。
7	数字按键	输入一个数字，如频道、值等。屏显画面 (OSD) 指示是否支持一个功能。
8	HELP	显示信号源连接的说明。
9	MENU	显示菜单。
10	箭头按键	上下调整设置以在菜单内导航。
11	TEST	显示一幅测试图案。
12	AUTO	自动优化图像。
13	OSD	隐藏或显示 OSD 菜单。
14	KEystone H	调整水平梯形校正。
15	KEystone V	调整垂直梯形校正。
16	STANDBY	关闭投影机电源。
17	CONTR	调整暗色和亮色之间的差异。
18	HOT KEY	快速选择预设的按键。
19	SWAP	交换主图像和 PIP/PBP 图像。
20	LAYOUT	调整 PIP/PBP 布局。
21	FOCUS	根据需要调整对焦以提升图像清晰度。
22	ZOOM	调整变焦以获得所需的图像尺寸。
23	PROJ	更改红外线遥控键盘 ID。 <ul style="list-style-type: none"> • 要分配 ID，选择 PROJ + <1 到 9>。 • 要返回通用红外线遥控 ID，选择 PROJ + 0。
24	EXIT	返回上一级菜单，如果在顶层菜单，则退出菜单。
25	ENTER	选择高亮菜单项目，或者更改或接受一个值。
26	INPUT	选择主图像或 PIP/PBP 图像的输入。
27	INFO	显示投影机信息。
28	LENS H	水平调节图像的位置。
29	LENS V	垂直调节图像的位置。

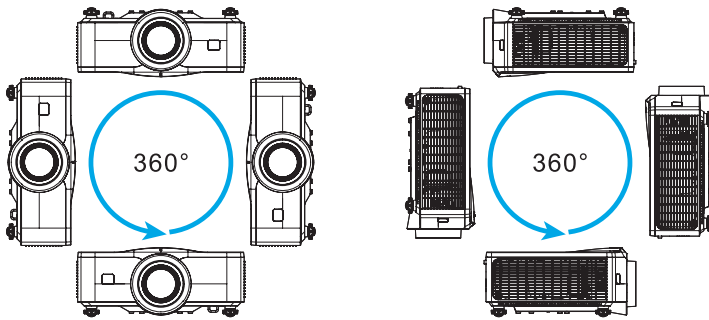
放置显示器

在选择投影机位置时，请考虑屏幕的大小和形状、电源插座的位置，以及投影机和其它设备之间的距离。遵循下述一般原则：

- 将投影机放在一个平面上，并与屏幕保持正确的角度。此投影机（带标配镜头）与投影屏幕必须至少保持 1.33 m (4.3 ft) 的距离。
- 将投影机放到距离屏幕的所需位置。投影机镜头到屏幕的距离、变焦设置和视频格式决定投影图像的大小。
- 确定镜头投射比例。

有关各个镜头投射比的详细信息，请参阅 *Inspire 系列镜头投射比技术参考 (P/N:020-103497-XX)*。

- 360 度自由方向操作



纵向安装投影机时，Christie 建议内置键盘和电源输入面朝上。这样可以在操作期间存取到内置键盘和电源连接。

吊顶安装

此投影机可以通过专门设计的吊顶装配件 (Christie One Mount 108-506102-XX)，上下倒置地吊装到天花板上。有关的详细信息，请与您的经销商联系。



警告！如果未能避免下列情况，则可能会导致死亡或严重伤害。

- 如果安装不当，投影机可能会掉落。
- 吊装架和投影机底部进气口之间应至少保持 15 mm (0.6 英寸) 间隙。
- 不要将投影机安装在热源附近。



当心！如果未能避免下列情况，则可能会导致轻度伤害或中度伤害。

- 因使用非推荐的吊装套件或吊装套件安装不当而造成的损坏，不在此投影机的保修范围之内。

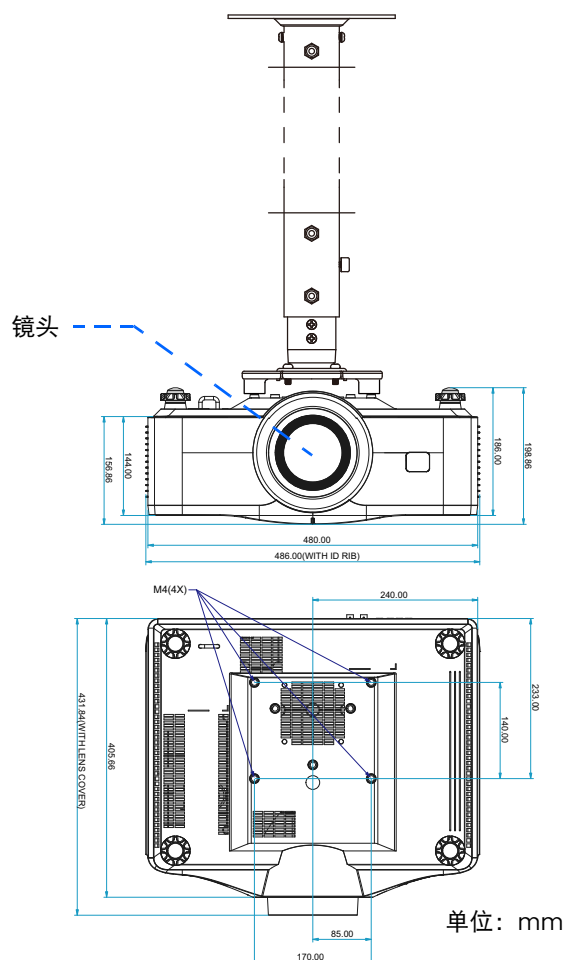


- 参见套件随附的安装说明和安全注意事项 (如 Christie One Mount, P/N:108-506102-XX)。
- 安装不正确而造成的损坏会使保修失效。

1. 为防止损坏投影机，请使用 Christie 推荐的吊装架进行安装。

2. 若要使用第三方吊装套件，确保将投影机固定到吊架上时使用的螺丝满足下列规格：

- 螺丝类型：Christie One Mount 108-506102-XX 对应为 35 mm



调整投影图像

适当调整投影图像高度和水平倾斜度以获得更好的观影效果。

调整投影机高度

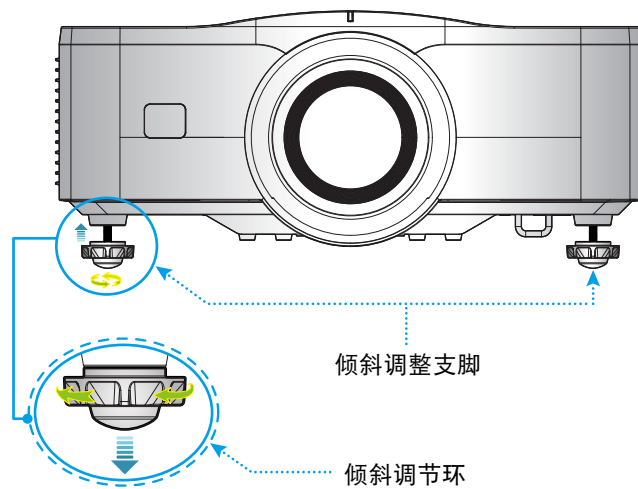
本投影机配有升降支脚，用于调整图像高度。

1. 找到您想要修正高度的投影机下面的可调节支脚。
2. 顺时针转动可调节环以升高投影仪或逆时针以降低它。



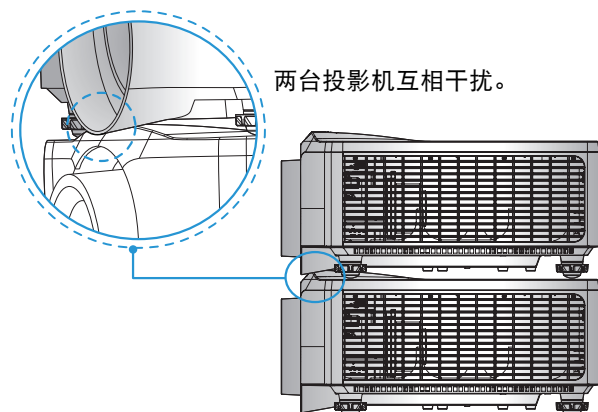
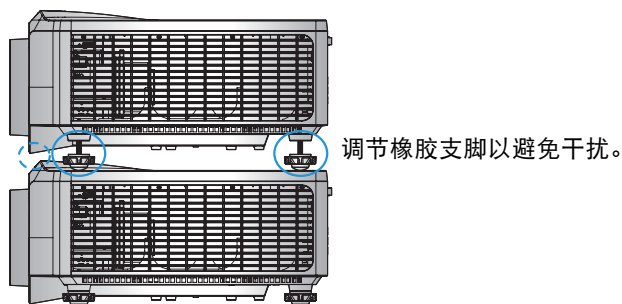
当需要堆放投影机时，必须通过调节上部投影机的升降支脚增大该投影机的高度，以避免两台投影机互相干扰。有关堆放投影机的详细信息，请参见第 22 页的 [堆放应用](#)。

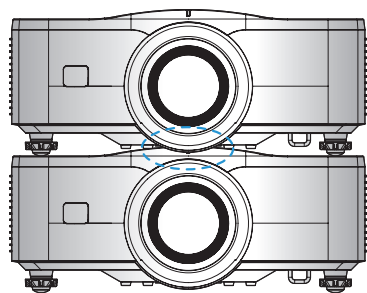
3. 根据需要对其余支脚重复操作。



堆放应用

在不使用机架的情况下上下堆叠放置两台投影机时，请调整上部投影机的橡胶支脚以避免两台投影机互相干扰。橡胶支脚的最大可调节范围为 13 mm (0.5 英寸)。



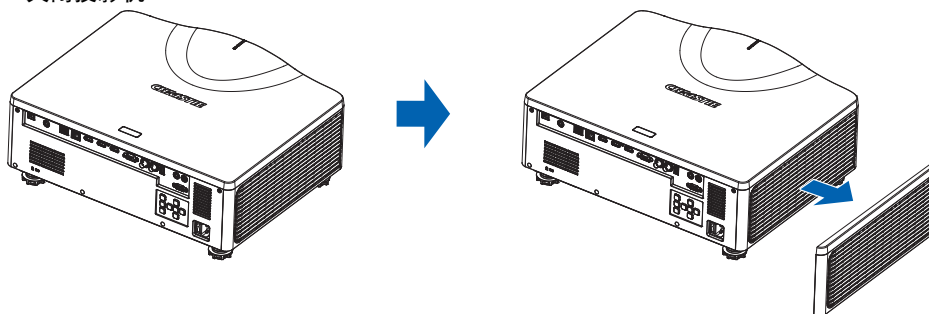


两台投影机互相干扰。

清洁或安装滤网

如果工作环境粉尘较多，Christie建议用户选购防尘网配件（P/N：140-148104-XX）。定期清洁或更换投影机中的滤网以确保投影机中没有灰尘和其它异物。

1. 关闭投影机。



2. 卸下滤网罩。
3. 从其仓中卸下滤网。
4. 清洁或更换滤网。

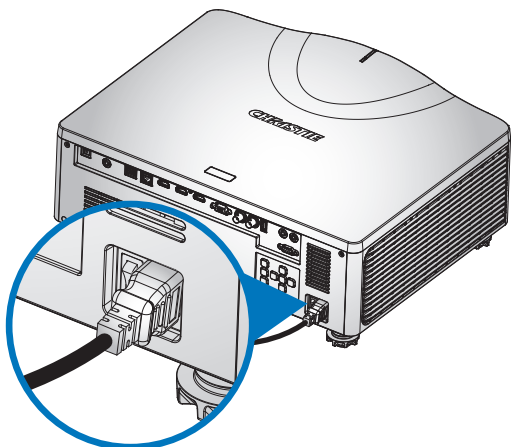
如果工作环境中的灰尘、污垢及其他污染物含量高于正常值，Christie建议用户缩短防尘网更换周期，即在未达到当前维护计划规定的500小时之前更换防尘网。

连接交流电源

要使投影机全亮度运行，请确保电源满足 Inspire 系列投影机的电源要求。有关详细信息，请参见第 13 页的 [电源连接](#)。

型号名称	参数	电源要求
4K860-iS	额定功率	100-240 VAC、50/60 Hz、6.5A
4K860A-iS	功耗	最高 650 W

为确保安全运行，请只使用随产品提供的或 Christie 推荐的交流电源线。将交流电源线连接到投影机的交流电源插口。



开启投影机

打开投影机之前，投影机缆线必须已牢固连接。



警告！如果未能避免下列情况，则可能会导致死亡或严重伤害。

- 在激光光源开启的情况下，请勿直视投影机镜头。强光可能会导致永久性的眼睛损伤。

1. 将投影机电源线插入交流电源。
当电源线连接时，内置键盘上的电源按钮会亮起。
2. 打开投影机之前，确保没有人或物体挡住光束路径。
3. 如要开启投影机，请在红外线遥控键盘上或在内置键盘上，按 **⏻**。
状态 LED 变成绿色且长闪烁。
4. 如要选择并开启一个输入源，请在红外线遥控键盘上，选择 **INPUT**。
可用的输入源包括：VGA、HDMI1、HDMI2 和 HDBaseT。
投影机检测您选择的输入源并显示图像。
5. 第一次使用此投影机时，可以在开机画面显示完毕后，从主菜单中选择所需的语言。

关闭投影机

关闭投影机电源准备检查或维护。

1. 要关闭投影机，在红外线遥控键盘或内置键盘上，选择 **⏻**。
显示的图像上会出现一条警告消息。
2. 要确认您的选择，再选择 **⏻**。
如果不再选择 **⏻**，三秒后警告消息会消失，投影机保持打开。

当出现故障或者系统失效时，

1. 关闭投影机。
2. 拔下电源线插头。
3. 将电源线插头连接至投影机。
4. 开启设备。
5. 在完成1-4步骤操作后，若未达到预期效果，请联系Christie技术支持或Christie授权的服务中心。

LED 状态指示灯

LED 状态指示灯有助于识别投影机状态。LED 定义如下。

状态 LED

识别 LED 状态颜色和含义。

LED 状态	投影机状态
关	交流电源关闭（未插入交流）。
绿色（闪烁）	投影机正在启动。
绿色（稳定）	系统正常操作。
蓝色（闪烁）	投影机正在冷却。
蓝色（稳定）	投影机处于待机模式。
黄色（闪烁）	投影机存在问题，但不会造成其关闭。 警告示例包括：滤网需要更换，其中一个泵损坏，或由于激光二极管 (LD) 驱动器过热而导致风扇全速运行。
黄色（稳定）	在投影机处于警告状态时最终用户关闭它。
红色（闪烁）	投影机存在错误，将导致关闭。 错误示例包括：风扇故障、过热、滤网安装错误或色轮 (CW) 故障。
红色（稳定）	在投影机处于错误状态时用户关闭它。
白色（闪烁）	投影机处于闪存 (LAN) 更新状态。

挡板 LED

识别挡板 LED 状态颜色和含义。

LED 状态	投影机状态
关	投影机打开并显示图像。挡板打开。
洋红（稳定）	投影机打开并图像空白。挡板关闭。

设置投影机镜头

设置投影机镜头以调整图像尺寸、聚焦和位置。

调整变焦和聚焦

确保从数字微镜器件 (DMD) 反射的图像与镜头和屏幕平行并居中。

1. 显示可用于分析图像焦点和几何图形的图像或测试图案。
2. 选择键盘或遥控器上的 **ZOOM**。
您还可以选择 **MENU > 配置 > 镜头设置 > 变焦**。
3. 使用上下箭头键可放大或缩小图像。
4. 如要退出菜单，请选择 **EXIT**。
5. 选择键盘或遥控器上的 FOCUS。
您还可以选择 **MENU > 配置 > 镜头设置 > 聚焦**。
6. 使用上下箭头键可调整图像的焦点。
7. 如要退出菜单，请选择 **EXIT**。
8. 要细化您的调整，请重复步骤 2 到 7。

调整镜头位置

将镜头移动到特定位置。

1. 显示可用于分析图像位置的图像或测试图案。
2. 选择键盘上的 **LENS SHIFT**（向上按钮）或遥控器上的 **LENS H/LENS V**。
您还可以选择 **MENU > 配置 > 镜头设置 > 镜头移位**。
3. 使用箭头键调整镜头位置。
为使镜头保持最佳性能，请确保移位值位于镜头移位范围内。有关详细信息，请参见第 27 页的 *计算镜头偏移*。
4. 如要退出菜单，请选择 **EXIT**。

将镜头重置回原始位置

将镜头偏移设置回原始位置。

1. 选择键盘上的 **LENS SHIFT** 或 / 遥控器上的 **LENS H/LENS V**。
您还可以选择 **MENU > 配置 > 镜头设置 > 镜头重置**。
2. 选择 **ENTER**。
3. 要开始镜头重置，选择 **确定**。

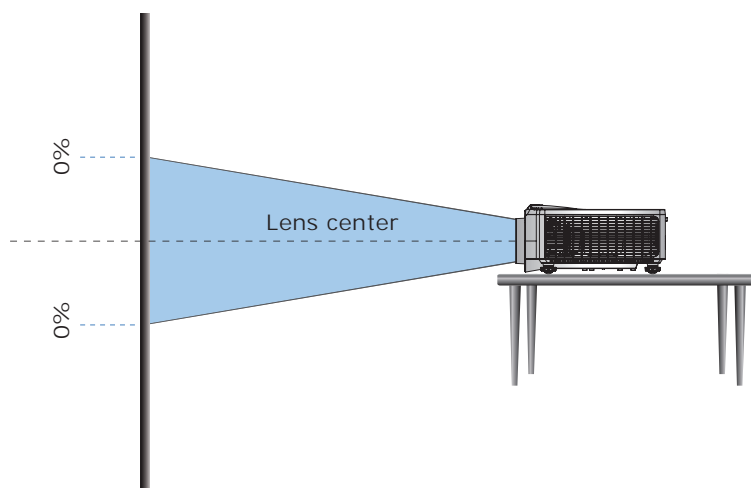
计算镜头偏移

调整镜头偏移（移位），使屏幕上的图像与半图像尺寸对齐。为确保投影机性能和镜头保持最佳性能，Christie 建议将偏移（移位）数值控制在以下指定范围内。

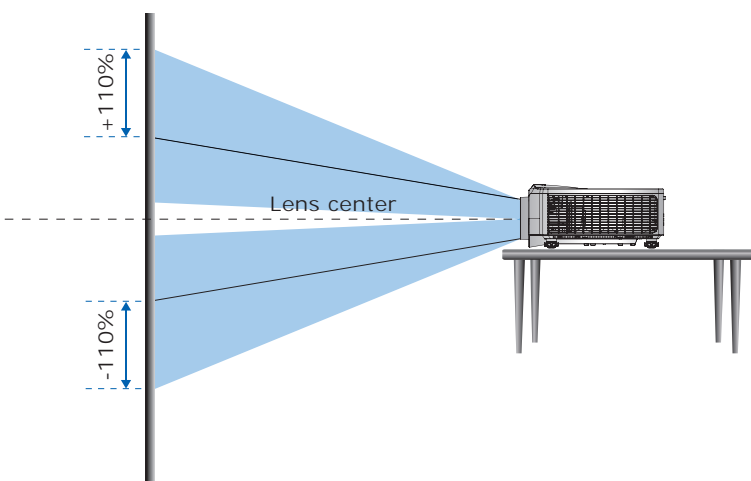
- 此投影机的图像垂直偏移（移位）最大范围是 $\pm 110\%$ (WUXGA)。
- 此投影机的图像水平偏移（移位）最大范围是 $\pm 50\%$ (WUXGA)。
- 镜头偏移的计算方法符合行业标准，图像偏移基于半图像尺寸来计算。例如垂直镜头偏移：
 - 0% 偏移（或在轴上）时，图像中心位于镜头中心，因此一半图像在镜头中心上部，一半图像在下部。
 - +100% 偏移偏移时，整个图像都在镜头中心上部。

下面显示 Inspire 系列 WUXGA 投影机的垂直和水平图像偏移：

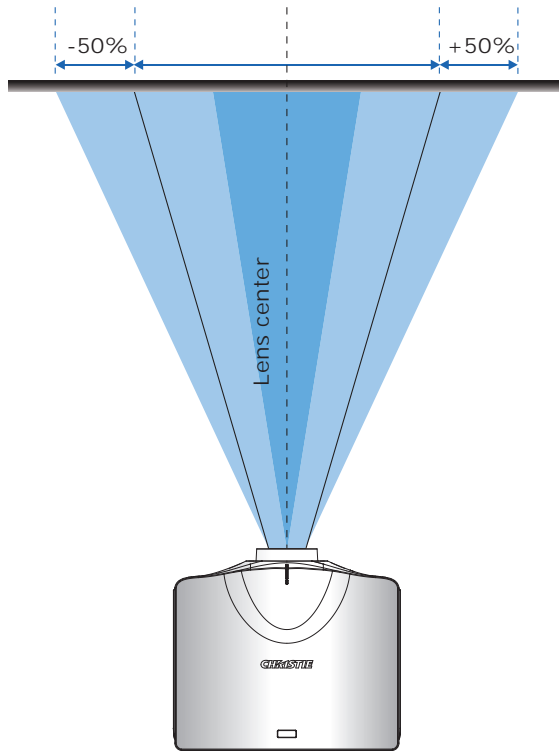
- 垂直图像偏移：0%



- WUXGA 垂直图像偏移： $\pm 110\%$



- 水平图像偏移: +/-50%

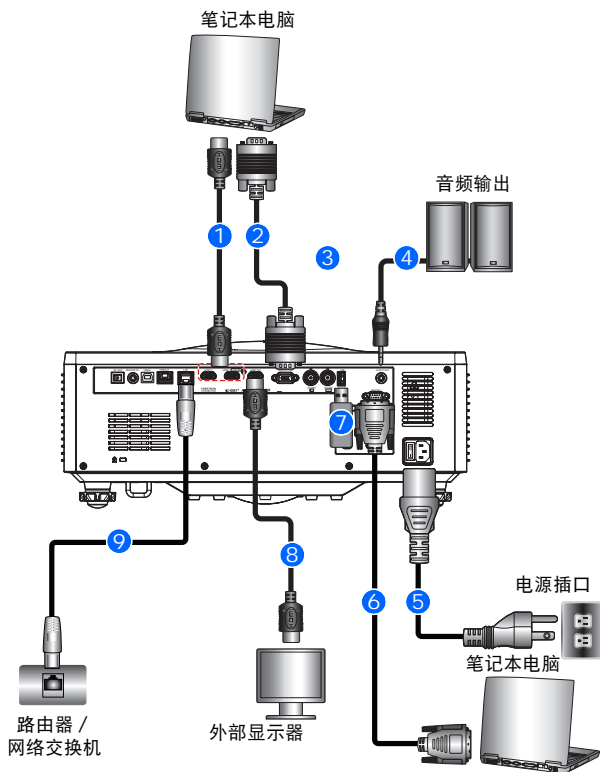


连接到设备

本节介绍有关将 Inspire 系列投影机连接到计算机和视频设备的信息。

连接至计算机

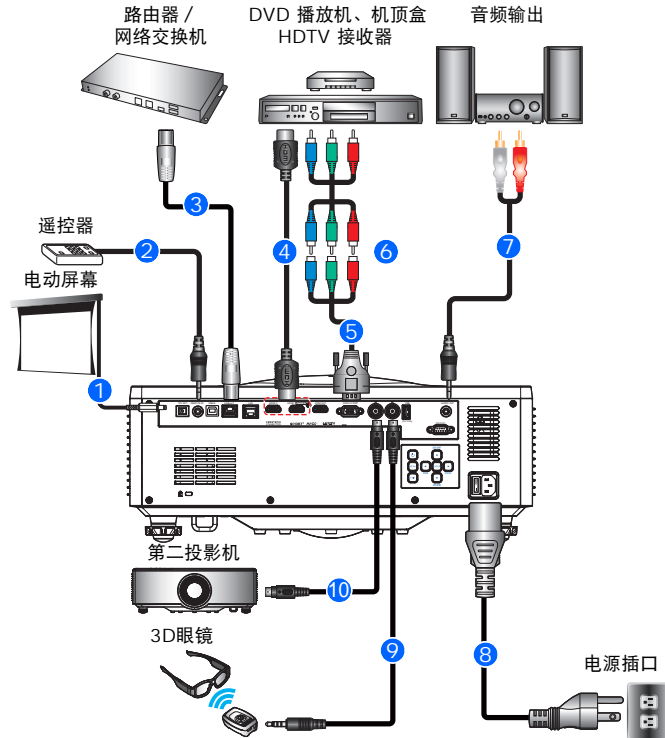
了解哪些线 / 接口可以用来连接不同设备。



ID	接口名称	ID	接口名称
1	HDMI 线	6	RS232 线
2	VGA 输入线	7	U 盘
3	音频线	8	HDMI 线
4	音频线	9	RJ-45 线
5	电源线		

连接到视频设备

了解哪些线 / 接口可以用来连接不同视频源。



ID	接口名称	ID	接口名称
1	12V DC 插孔	6	音频线
2	有线遥控器线	7	音频线
3	RJ-45 线	8	电源线
4	HDMI 线	9	3D 发射器线
5	RCA 分量视频线	10	BNC 线



- 将投影机连接到输入设备后，投影机会自动检测输入源。您也可以选择 **INPUT** 选择输入源。
- 由于各个国家 / 地区的应用情况不同，有些地区所要求的附件可能不同于图中所示。
- 这些图仅供参考，并不表示投影机随附这些附件。

配置通讯

定义并控制单个或多个投影机之间及其与控制设备之间的连接方式。

设置网络环境

确定通讯设置，如：网络设置、串行端口信息等。

调整 LAN 设置

设置有线网络的网络配置。

1. 选择 **MENU > 配置 > 通讯 > 局域网**。
2. 选择合适的设置：
 - **MAC 地址** — 显示网络 MAC 地址值。
 - **网络状态** — 网络状态 — 连接或断开网络连接状态。
 - **LAN 接口** — 从 RJ-45 或 HDBaseT 中选择。
 - **DHCP** — 启用或禁用 DHCP 以自动获取 IP 地址、子网掩码等等。
 - **IP 地址** — 分配网络 IP 地址。
 - **子网掩码** — 分配网络子网掩码。
 - **默认网关** — 分配网络默认网关。
 - **首选 DNS** — 分配首选 DNS。
 - **备用 DNS** — 分配备用 DNS。
3. 要应用 LAN 设置，选择**应用**。

调整 WLAN 设置

设置无线网络的网络配置。

1. 选择 **MENU > 配置 > 通讯 > 无线局域网**。
2. 选择合适的设置：
 - **SSID** — 显示无线网络的 SSID。
 - **启用** — 启用或禁用无线功能。
 - **启动 IP** — 分配无线网络的启动 IP 地址。
 - **终止 IP** — 分配无线网络的终止 IP 地址。
 - **子网掩码** — 分配无线子网掩码。
 - **默认网关** — 分配无线网关。
3. 要应用 WLAN 设置，选择 **应用**。

调整网络设置

设置网络配置设置，如重置为默认值。

1. 选择 **MENU > 配置 > 通讯 > 网络**。
2. 选择合适的网络设置：
 - **投影机名称** — 显示投影机的名称。用户可以通过 web 用户界面更改投影机名称。
 - **显示网络消息** — 启用或禁用网络信息的显示。
 - **恢复默认设置** — 将 LAN 设置和 WLAN 设置等网络配置设置重置为默认值。
3. 要应用网络配置，选择 **ENTER**。

设置串行端口波特率

选择串行端口和波特率。

1. 选择 **MENU > 配置 > 通讯 > 串行端口波特率**。
2. 设置合适的波特率。
3. 要确认您的选择，选择 **ENTER**。

启用串行端口回波

启用或禁用 CLI 命令通过。

1. 选择 **MENU > 配置 > 通讯 > 串行端口回波**。
2. 要进行交换，选择 **ENTER**。

设置投影机 ID

选择投影机 ID。

1. 选择 **MENU** > **配置** > **通讯** > **投影机ID**。
2. 设置投影机ID。
3. 要确认您的选择，选择 **ENTER**。

登录 web 用户界面

按照以下步骤登录 Web 用户界面。

1. 将投影机连接到交流电源并开机。
2. 网络可用时，将投影机和计算机连接到相同网络。
 - a. 要在有线网络中查看投影机地址，请选择 **MENU** > **配置** > **通讯** > **局域网** > **IP 地址**。
 - b. 要在有线网络中查看投影机地址，请选择 **MENU** > **配置** > **通讯** > **无线局域网** > **默认网关**。
3. 如果网络不可用，使用 RJ45 线将投影机连接到计算机。
 - a. 设置计算机的默认网关和子网掩码使其与投影机相匹配。
 - b. 设置计算机的 IP 地址使其与投影机的前三个数值相匹配。

例如，如果投影机的 IP 地址是 192.168.000.100，将计算机的 IP 地址设置为 192.168.000.xxx，其中 xxx 为除 100 以外的数字。
4. 打开 Web 浏览器，在地址栏中输入投影机 ID。
5. 在用户名字段中，输入用户名。

默认用户名为 admin。
6. 在密码字段中，输入密码。

默认密码为投影机序列号。
7. 选择**登录**。

使用 Web 界面

如要通过 Web 界面来控制投影机，请执行下述操作：

1. 在计算机或移动设备上启动 Web 浏览器。
2. 在 Web 浏览器的 URL 中，输入在投影机上设置的 IP 地址。
3. 输入用户名和密码进行登录。成功登录后，即可通过 Web 界面来控制投影机。

使用 RS-232C 接口

如要通过 RS-232C 接口来控制投影机，请执行下述操作：

1. 直接使用 RS-232 线连接计算机和投影机。
2. 在计算机和投影机中设置相同的波特率。
3. 使用命令控制投影机。

重新连接网络

RJ-45/HDBaseT/WiFi 网络连接断开且超时后，浏览器将自动刷新页面，并显示“HTTP404（未找到）”错误消息。

如果用户希望重新控制投影机，必须使用帐户和密码重新登录控制页面。

信号连接规范

了解 Inspire 系列投影机的信号连接规范。

下面列出的格式列表并不详尽，还可能支持其他格式。有关详细信息，请联系 Christie 技术支持。

VGA 视频格式

识别 VGA 输入的视频格式。

信号类型	信号格式	分辨率	银幕宽高比		V Sync (Hz)	RGB	YPbPr
计算机	VGA	640 x 350			85	V	X
		640 x 400		16:10	85	V	X
		640 x 480	1.33	4:3	60	V	X
					72	V	X
					75	V	X
					85	V	X
		720 x 400	1.8	9:5	70	V	X
					85	V	X
		SVGA	800 x 600	1.33	4:3	60	V
	72					V	X
	75					V	X
	85					V	X
	832 x 624					75	V
	848 x 480			60	V	X	
	XGA	1024 x 768	1.33	4:3	60	V	X
70					V	X	

信号类型	信号格式	分辨率	银幕宽高比		V Sync (Hz)	RGB	YPbPr
计算机	XGA	1024 x 768	1.33	4:3	75	V	X
					85	V	X
	SXGA	1152 x 864	1.32		75	V	X
		1152 x 870			75	V	X
	WXGA	1280 x 768	1.67	5:3	60	V	X
					75	V	X
					85	V	X
		1280 x 800	1.6	16:10	60	V	X
					75	V	X
					85	V	X
	SXGA	1280 x 960	1.33	4:3	60	V	X
					85	V	X
		1280 x 1024	1.25	5:4	60	V	X
					75	V	X
	WXGA	1360 x 768	1.78	16:9	60	V	X
		1366 x 768				V	X
	SXGA+	1400 x 1050	1.33	4:3		V	X
	WXGA+	1440 x 900	1.6	16:10	60	V	X
					75	V	X
	WXGA++	1600 x 900	1.78	16:9	60	V	X
UXGA	1600 x 1200	1.33	4:3	50	V	X	
				60	V	X	
WSXGA+	1680 x 1050	1.6	16:10		V	X	
WUXGA RB	1920 x 1200RB			50	V	X	
				60	V	X	
电视	SDTV (480i)	720 x 480	1.5	3:2	59.94	V	V
					60	V	V
	SDTV (576i)	720 x 576	1.25	5:4	50	V	V
	EDTV (480p)	720 x 480	1.5	3:2	59.94	V	V
					60	V	V
	EDTV (576p)	720 x 576	1.25	5:4	50	V	V

信号类型	信号格式	分辨率	银幕宽高比		V Sync (Hz)	RGB	YPbPr	
电视	HDTV (1080i)	1920 x 1080	1.78	16:9	50	V	V	
					59.94	V	V	
					60	V	V	
	HDTV (720p)	1280 x 720				50	V	V
						59.94	V	V
						60	V	V
	HDTV (1080p)	1920 x 1080				23.98	V	V
						24	V	V
						25	V	V
						29.97	V	V
						30	V	V
						50	V	V
						59.94	V	V
60	V	V						

(V): 支持该视频格式。

(X): 不支持该视频格式。

HDMI 视频格式

识别 HDMI 输入的视频格式。

信号类型	信号格式	分辨率	银幕宽高比		V Sync (Hz)	RGB			YCbCr 4:4:4			YCbCr 4:2:2	
						8 位	10 位	12 位	8 位	10 位	12 位	8 位	
计算机	VGA	640 x 350			85	V	V	V	V	V	V	V	
		640 x 400		16:10	85	V	V	V	V	V	V	V	
		640 x 480	1.33	4:3	60	V	V	V	V	V	V	V	V
					72	V	V	V	V	V	V	V	
					75	V	V	V	V	V	V	V	
					85	V	V	V	V	V	V	V	
		720 x 400	1.8	9:5	70	V	V	V	V	V	V	V	V
					85	V	V	V	V	V	V	V	V
		SVGA	800 x 600	1.33	4:3	60	V	V	V	V	V	V	V
						72	V	V	V	V	V	V	V
	75					V	V	V	V	V	V	V	
	85					V	V	V	V	V	V	V	
	120					V	V	V	V	V	V	V	
	832 x 624				75	V	V	V	V	V	V	V	
	848 x 480			60	V	V	V	V	V	V	V		
	XGA	1024 x 768	1.33	4:3	60	V	V	V	V	V	V	V	
					70	V	V	V	V	V	V	V	
					75	V	V	V	V	V	V	V	
					85	V	V	V	V	V	V	V	
					120	V	V	V	V	V	V	V	
					75	V	V	V	V	V	V	V	
	SXGA	1152 x 864			75	V	V	V	V	V	V	V	
		1152 x 870	1.32		75	V	V	V	V	V	V	V	
	WXGA	1280 x 768	1.67	5:3	60	V	V	V	V	V	V	V	
75					V	V	V	V	V	V	V		
85					V	V	V	V	V	V	V		
1280 x 800		1.6	16:10	60	V	V	V	V	V	V	V		
				75	V	V	V	V	V	V	V		
				85	V	V	V	V	V	V	V		
				120	V	V	V	V	V	V	V		

信号类型	信号格式	分辨率	银幕宽高比		V Sync (Hz)	RGB			YCbCr 4:4:4			YCbCr 4:2:2
						8 位	10 位	12 位	8 位	10 位	12 位	8 位
计算机	SXGA	1280 x 960	1.33	4:3	60	V	V	V	V	V	V	V
					85	V	V	V	V	V	V	V
		1280 x 1024	1.25	5:4	60	V	V	V	V	V	V	V
					75	V	V	V	V	V	V	V
	WXGA	1360 x 768	1.78	16:9	60	V	V	V	V	V	V	V
						1366 x 768	V	V	V	V	V	V
	SXGA+	1400 x 1050	1.33	4:3		V	V	V	V	V	V	V
	WXGA+	1440 x 900	1.6	16:10	60	V	V	V	V	V	V	V
					75	V	V	V	V	V	V	V
					85	V	V	V	V	V	V	V
	WXGA++	1600 x 900	1.78	16:9	60	V	V	V	V	V	V	V
	UXGA	1600 x 1200	1.33	4:3	50	V	V	V	V	V	V	V
					60	V	V	V	V	V	V	V
	WSXGA+	1680 x 1050	1.6	16:10		V	V	V	V	V	V	V
WUXGA RB	1920 x 1200RB	50			V	V	V	V	V	V	V	
		60	V	V	V	V	V	V	V			
电视	SDTV (480i)	720 x 480	1.5	3:2	59.94	V	V	V	V	V	V	V
					60	V	V	V	V	V	V	V
	SDTV (576i)	720 x 576	1.25	5:4	50	V	V	V	V	V	V	V
	EDTV (480p)	720 x 480	1.5	3:2	59.94	V	V	V	V	V	V	V
					60	V	V	V	V	V	V	V
	EDTV (576p)	720 x 576	1.25	5:4	50	V	V	V	V	V	V	V
	HDTV (1080i)	1920 x 1080	1.78	16:9	50	V	V	V	V	V	V	V
					59.94	V	V	V	V	V	V	V
					60	V	V	V	V	V	V	V
					60	V	V	V	V	V	V	V
	HDTV (720p)	1280 x 720	1.78	16:9	50	V	V	V	V	V	V	V
					59.94	V	V	V	V	V	V	V
					60	V	V	V	V	V	V	V
					120	V	V	V	V	V	V	V
HDTV (1080p)	1920 x 1080	1.78	16:9	23.98	V	V	V	V	V	V	V	
				24	V	V	V	V	V	V	V	
				25	V	V	V	V	V	V	V	
				29.97	V	V	V	V	V	V	V	

信号类型	信号格式	分辨率	银幕宽高比		V Sync (Hz)	RGB			YCbCr 4:4:4			YCbCr 4:2:2				
						8 位	10 位	12 位	8 位	10 位	12 位	8 位				
电视	HDTV (1080p)	1920 x 1080	1.78	16:9	30	V	V	V	V	V	V	V				
					50	V	V	V	V	V	V	V				
					59.94	V	V	V	V	V	V	V				
					60	V	V	V	V	V	V	V				
强制性 3D	帧打包 (1080p)	1280 x 720	1.78	16:9	23.98	V	V	V	V	V	V	V				
					24	V	V	V	V	V	V	V				
	帧打包 (720p)				50	V	V	V	V	V	V	V				
					59.94	V	V	V	V	V	V	V				
	并排 (1080i)				1920 x 1080	50	V	V	V	V	V	V	V			
						59.94	V	V	V	V	V	V	V			
	顶部底部 (720p)					60	V	V	V	V	V	V	V			
						50	V	V	V	V	V	V	V			
	顶部底部 (1080p)					59.94	V	V	V	V	V	V	V			
						60	V	V	V	V	V	V	V			
	帧连续 3D				SVGA	800 x 600	1.33	4:3	120	V	V	V	V	V	V	V
					XGA	1024 x 768				V	V	V	V	V	V	V
HDTV		1280 x 720	1.78	16:9	60	V	V	V	V	V	V					
WXGA		1280 x 800	1.60	16:10		V	V	V	V	V	V					
1080p		1920 x 1080	1.78	16:9	V	V	V	V	V	V						
WUXGA		1920 x 1200	1.60	16:10	V	V	V	V	V	V						
4K(*)	3840 x 2160	3840 x 2160	1.78	16:9	24	V	V	V	V	V	V	V				
					25	V	V	V	V	V	V	V				
					30	V	V	V	V	V	V	V				
					50	V	X	X	V	X	X	V				
					60	V	X	X	V	X	X	V				
	4096 x 2160 SMPTE		4096 x 2160	1.90	16:9	24	V	V	V	V	V	V	V			
				25		V	V	V	V	V	V	V				
				30		V	V	V	V	V	V	V				
				50		V	X	X	V	X	X	V				
				60		V	X	X	V	X	X	V				

(V): 支持该视频格式。
 (X): 不支持该视频格式。



• 输入源是 HDMI2 时，不支持 4K。

HDBaseT 视频格式

识别 HDBaseT 输入的视频格式。

信号类型	信号格式	分辨率	银幕宽高比		V Sync (Hz)	RGB			YCbCr 4:4:4			YCbCr 4:2:2
						8 位	10 位	12 位	8 位	10 位	12 位	8 位
计算机	VGA	640 x 350			85	V	V	V	V	V	V	V
		640 x 400		16:10	85	V	V	V	V	V	V	V
		640 x 480	1.33	4:3	60	V	V	V	V	V	V	V
					72	V	V	V	V	V	V	
					75	V	V	V	V	V	V	
					85	V	V	V	V	V	V	
		720 x 400	1.8	9:5	70	V	V	V	V	V	V	V
					85	V	V	V	V	V	V	
	SVGA	800 x 600	1.33	4:3	60	V	V	V	V	V	V	V
					72	V	V	V	V	V	V	
					75	V	V	V	V	V	V	
					85	V	V	V	V	V	V	
					120	V	V	V	V	V	V	
		832 x 624			75	V	V	V	V	V	V	
	848 x 480			60	V	V	V	V	V	V	V	
	XGA	1024 x 768	1.33	4:3	60	V	V	V	V	V	V	V
					70	V	V	V	V	V	V	
					75	V	V	V	V	V	V	
					85	V	V	V	V	V	V	
					120	V	V	V	V	V	V	
SXGA	1152 x 864			75	V	V	V	V	V	V		
	1152 x 870	1.32		75	V	V	V	V	V	V		

信号类型	信号格式	分辨率	银幕宽高比		V Sync (Hz)	RGB			YCbCr 4:4:4			YCbCr 4:2:2
						8 位	10 位	12 位	8 位	10 位	12 位	8 位
计算机	WXGA	1280 x 768	1.67	5:3	60	V	V	V	V	V	V	V
					75	V	V	V	V	V	V	V
					85	V	V	V	V	V	V	V
		1280 x 800	1.6	16:10	60	V	V	V	V	V	V	V
					75	V	V	V	V	V	V	V
					85	V	V	V	V	V	V	V
	120				V	V	V	V	V	V	V	
	SXGA	1280 x 960	1.33	4:3	60	V	V	V	V	V	V	V
					85	V	V	V	V	V	V	V
		1280 x 1024	1.25	5:4	60	V	V	V	V	V	V	V
					75	V	V	V	V	V	V	V
					85	V	V	V	V	V	X	V
	WXGA	1360 x 768	1.78	16:9	60	V	V	V	V	V	V	V
		1366 x 768				V	V	V	V	V	V	V
	SXGA+	1400 x 1050	1.33	4:3		V	V	V	V	V	V	V
	WXGA+	1440 x 900	1.6	16:10	60	V	V	V	V	V	V	V
					75	V	V	V	V	V	V	V
					85	V	V	V	V	V	V	V
	WXGA++	1600 x 900	1.78	16:9	60	S	V	V	V	V	V	V
	UXGA	1600 x 1200	1.33	4:3	50	V	V	V	V	V	V	V
60					V	V	V	V	V	X	V	
WSXGA+	1680 x 1050	1.6	16:10		V	V	V	V	V	V	V	
WUXGA RB	1920 x 1200RB			50	V	V	V	V	V	V	V	
		60	V	V	V	V	V	X	V			
电视	SDTV (480i)	720 x 480	1.5	3:2	59.94	V	V	V	V	V	V	V
					60	V	V	V	V	V	V	V
	SDTV (576i)	720 x 576	1.25	5:4	50	V	V	V	V	V	V	
	EDTV (480p)	720 x 480	1.5	3:2	59.94	V	V	V	V	V	V	V
					60	V	V	V	V	V	V	V
	EDTV (576p)	720 x 576	1.25	5:4	50	V	V	V	V	V	V	
	HDTV (1080i)	1920 x 1080	1.78	16:9	50	V	V	V	V	V	V	V
					59.94	V	V	V	V	V	V	V
					60	V	V	V	V	V	V	V

信号类型	信号格式	分辨率	银幕宽高比		V Sync (Hz)	RGB			YCbCr 4:4:4			YCbCr 4:2:2
						8 位	10 位	12 位	8 位	10 位	12 位	8 位
电视	HDTV (720p)	1280 x 720	1.78	16:9	50	V	V	V	V	V	V	V
					59.94	V	V	V	V	V	V	V
					60	V	V	V	V	V	V	V
					120	V	V	V	V	V	V	V
	HDTV (1080p)	1920 x 1080	1.78	16:9	23.98	V	V	V	V	V	V	V
					24	V	V	V	V	V	V	V
					25	V	V	V	V	V	V	V
					29.97	V	V	V	V	V	V	V
					30	V	V	V	V	V	V	V
					50	V	V	V	V	V	V	V
					59.94	V	V	V	V	V	V	V
					60	V	V	V	V	V	V	V
强制性 3D	帧打包 (1080p)	1920 x 1080	1.78	16:9	23.98	V	V	V	V	V	V	V
					24	V	V	V	V	V	V	V
	帧打包 (720p)	1280 x 720	1.78	16:9	50	V	V	V	V	V	V	V
					59.94	V	V	V	V	V	V	V
	60	1280 x 720	1.78	16:9	60	V	V	V	V	V	V	V
					120	V	V	V	V	V	V	V
	并排 (1080i)	1920 x 1080	1.78	16:9	50	V	V	V	V	V	V	V
					59.94	V	V	V	V	V	V	V
	60	1920 x 1080	1.78	16:9	60	V	V	V	V	V	V	V
					120	V	V	V	V	V	V	V
	顶部底部 (720p)	1280 x 720	1.78	16:9	50	V	V	V	V	V	V	V
					59.94	V	V	V	V	V	V	V
60	1280 x 720	1.78	16:9	60	V	V	V	V	V	V	V	
				120	V	V	V	V	V	V	V	
顶部底部 (1080p)	1920 x 1080	1.78	16:9	23.98	V	V	V	V	V	V	V	
				24	V	V	V	V	V	V	V	
帧连续 3D	SVGA	800 x 600	1.33	4:3	120	V	V	V	V	V	V	V
	XGA	1024 x 768				V	V	V	V	V	V	V
	HDTV	1280 x 720	1.78	16:9	60	V	V	V	V	V	V	
	WXGA	1280 x 800	1.60	16:10		V	V	V	V	V	V	
	1080p	1920 x 1080	1.78	16:9	V	V	V	V	V	V	V	
	WUXGA	1920 x 1200	1.60	16:10	V	V	V	V	V	V	V	

画中画 / 并排画面 (PIP/PBP) 兼容性

下表详细说明了画中画 / 并排画面 (PIP/PBP) 的兼容性。

PIP/PBP		VGA	HDMI 2		HDMI1		HDBaseT
			HDMI 1.4	HDMI 1.4	HDMI 2.0		
子输入源	VGA		•	•	•	•	
	HDMI 2	HDMI 1.4	•	•	•	•	
	HDMI1	HDMI 1.4	•	•		•	
		HDMI 2.0	•	•		•	
	HDBaseT		•	•	•	•	

- 圆点 (•): PIP/PBP 组合启用。

管制

本产品符合以下与产品安全、环境要求和电磁兼容性 (EMC) 相关的规程。

安全

- IEC 62368-1:2018 – 音频/视频、信息和通讯技术设备 – 部分1: 安全要求
- BS EN 62368-1:2014 – 音频/视频、信息和通讯技术设备 – 部分1: 安全要求
- UL 62368-1:2018 – 音频/视频、信息和通讯技术设备 – 部分1: 安全要求
- CSA CAN/CSA-22.2 No. 62368-1:2018 – 音频 / 视频、信息和通讯技术设备 – 部分 1: 安全要求

激光安全

- IEC 60825-1 – 激光产品安全 – 部分 1: 设备分类和要求
- IEC/EN 62471-5 - 灯和灯泡系统的光生物安全 – 部分 5: 图像投影机
- FDA CDRH 21CFR 1040 - 光发射产品的性能标准

电磁兼容

辐射

- FCC CFR47, 部分 15, 子部分 B, A 类 - 无意辐射体
- CAN ICES-3 (A)/NMB-3 (A) - 信息技术设备 (包括数字设备)
- CISPR 32:2014/EN 55032:2014, A 类 - 信息技术设备
- IEC 61000-3-2/EN61000-3-2 - 谐波电流的限制
- IEC 61000-3-3/EN61000-3-3 - 电压变化、电压波动和闪烁的限制

抗干扰

- CISPR 35/EN 55035 多媒体设备电磁兼容 - 抗干扰要求

环境要求

- 关于限制在电气和电子设备中使用特定有害物质 (RoHS) 的 EU Directive (2011/65/EU) 以及适用的官方修正
- 关于废旧电气和电子设备 (WEEE) 的 EU Directive (2012/19/EU) 以及适用的官方修正
- 关于化学品注册、评估、许可和限制 (REACH) 的 Regulation (EC) No. 1907/2006 以及适用的官方修正
- 由中国信息产业部（会同其他 7 个政府部门）发布的、关于电子信息产品污染控制、有害物质浓度限值 (GB/T 26572 - 2011) 以及适用产品标记要求 (SJ/T 11364 - 2014) 的第 32 号 (01/2016) 公告。

国际包装回收标识要求。

- 关于废旧电气和电子设备 (WEEE) 的 EU Directive (2012/19/EU) 以及适用的官方修正。
- 关于包装和包装废弃物的 EU Directive (94/62/EC)。
- 中国包装回收标识标准 (GB18455-2001)

