

安装和设置指南
020-002042-01

Christie HS 系列 2K

CHRISTIE®

注意事项

版权和商标

版权所有 © 2022 Christie Digital Systems USA Inc. 保留所有权利。

所有品牌名称和产品名称分别是其各自所有者的商标、注册商标或商品名称。

一般

我们已尽全力确保本手册内容的准确性；但是在一些情况下，产品或可用性可能会变更，而本手册不一定会记载这些变更。Christie 保留随时变更规格而无需另行通知的权利。性能规格均为典型值，可能由于 Christie 无法控制的情形（如在正常工作条件下对产品进行维护）而存在差异。性能规格均基于在印刷时可用的信息。Christie 对于本资料不提供任何形式的担保，包括但不限于针对特定用途的适用性的隐含担保。Christie 对于本资料中的错误以及与本资料的性能或使用相关的意外或必然损失不承担任何责任。我们卓越的制造中心分别位于加拿大安大略省 Kitchener 和中国深圳，它们均已取得 ISO 9001:2015 质量管理体系认证。

关于最新的技术文档和办公室联系信息，请访问 www.christiedigital.com。

保修

产品依照 Christie“标准有限保修”进行保修。有关详情，请访问 <https://www.christiedigital.com/help-center/warranties/>，或者联系 Christie 或其经销商。

预防性维护

预防性维护是本产品连续正常运行的重要保障。若不按照要求和 Christie 规定的维护计划执行维护，将导致保修失效。

管制（若适用）


本产品经检测，符合 FCC 规则第 15 部分中关于 A 级数字设备的限制规定。此限制旨在为商业环境下使用产品提供防止有害干扰的合理保护。本产品会产生、使用和辐射无线电频率能量，如果不遵照使用手册进行安装和使用，可能会对无线电通信产生有害干扰。在居住区使用本产品可能会产生有害干扰，在这种情况下，用户应自费费用消除此干扰。若未经合规负责方的明确批准而进行任何变更或修改，会导致用户失去使用设备的资格。

CAN ICES-003 (A) / NMB-003 (A)

이 기기는 업무용 (A 급) 으로 전자파적합등록을 한 기기이오니 판매자 또는 사용자는 이점을 주의하시기 바라며, 가정 외의 지역에서 사용하는 것을 목적으로 합니다.

环境



本产品使用优质且可回收和再利用的材料和元件进行设计和制造。此符号  表示电气和电子设备在达到使用寿命时，应与普通废弃物分开进行废弃处置。请依照当地法规，采取适当的方式对本产品进行废弃处置。在欧盟，有针对废旧电气和电子产品的专门回收系统。

若打印此文档，请考虑只打印所需的页码并选择双面打印。

请帮助我们保护我们共同的生存环境！

警告：在居住环境中，运行此设备可能会造成无线电干扰

China RoHS Compliance Information

关于中国《电子信息产品污染控制管理办法》的说明

- Environmentally Friendly Use Period 环保使用期限



The year number in the centre of the label indicates the Environmentally Friendly Use Period, which is required to mark on the electronic information product sold in China according to the China RoHS regulations.

本标志中表示的年数是根据《电子信息产品污染控制管理办法》（2006年2月28日）以及《电子信息产品污染控制标识要求》（2006年11月6日）制定的、适用于在中华人民共和国境内销售的电子信息产品的环保使用期限。

- Material Concentration Values Table 有害物质含量表

部件名称	有害物质					
	铅 (Pb)	汞 (Hg)	镉 (Cd)	六价铬 (Cr(VI))	多溴联苯 (PBB)	多溴二苯醚 (PBDE)
外壳	X	○	○	○	○	○
主板	X	○	○	○	○	○
引擎模块	X	○	○	○	○	○
雷射光源模组	X	○	○	○	○	○
风扇	X	○	○	○	○	○
铁件	X	○	○	○	○	○
线材	X	○	○	○	○	○
遥控器	X	○	○	○	○	○
包装	○	○	○	○	○	○

本表格依据 SJ/T11364 的规定编制。

○：表示该有害物质在该部件所有均质材料中的含量均在 GB/T 26572 规定的限量要求以下。

x：表示该有害物质至少在该部件的某一均质材料中的含量超出 GB/T 26572 规定的限量要求。

目录

简介	5
安全和警告指南	5
交流 / 电源的警示信息	6
安装安全和警告指南	6
激光安全预防措施	6
亮度危险距离	7
产品标签	9
投影机概述	11
联系经销商	11
主要特性	11
此投影机的工作方式	12
物品清单	12
产品文档	13
相关文档	13
技术支持	14
安装和设置	15
场所要求	15
物理操作环境	15
电源连接	15
物理规格	15
投影机组件	16
前视图	16
后视图	16
左视图	17
右视图	17
内置键盘	18
输入 / 输出 (I/O) 面板	19
红外线遥控键盘	20
放置显示器	22
吊顶安装	23
调平投影机	23
安装投影机镜头	24
校准镜头马达	24

卸下投影镜头	25
卸下和安装保险丝	26
清洁或安装滤网	27
连接交流电源	28
开启投影机	29
关闭投影机	29
LED 状态指示灯	30
状态 LED	30
挡板 LED	30
设置投影机镜头	31
调整变焦和对焦	31
调整镜头位置	31
将镜头重置回原始位置	31
计算镜头偏移	32
调整瞄准线	34
连接到设备	36
连接至计算机	36
连接到视频设备	37
信号连接规范	38
HDMI 视频格式	38
DisplayPort 视频格式	39
HDBaseT 视频格式	40
3G-SDI 视频格式	42
画中画 / 并排画面 (PIP/PBP) 兼容性	42
管制	43
安全	43
激光安全	43
电磁兼容	43
辐射	43
抗干扰	44
加利福尼亚州安全法律	44
环境要求	44

简介

本手册适用于 Christie 专业安装人员和经过培训的 HS 系列 2K 投影系统操作员。
如需完整的 HS 系列 2K 产品文档和技术支持，请访问 www.christiedigital.com。

安全和警告指南

请在安装和操作投影机之前阅读所有安全和警告指南。此投影机必须在符合运行范围规格的环境中使用。只可使用 Christie 推荐的连接件和 / 或附件。否则，可能会导致起火、电击或人身伤害等风险。此投影机适合在非影院环境中使用。



警告！如果未能避免下列情况，则可能会导致死亡或严重伤害。

- 请勿使本产品接触湿气。
- 操作本产品之前必须保证所有机盖均已就位。
- 此产品必须安装在公众无法接近的受限区域。
- 仅接受过受限区警示信息相关培训的人员有权进入该区域。
- 火灾危险！确保手、衣服和所有可燃材料远离投影机的集中光束。
- 绊倒或火灾危险！请将所有电缆置于不接触热表面、不被拖拉、羁绊、不被人踩踏或物体滚压的位置。
- 电击危险！在安装、移动、维修、清洁、取下组件或打开任何外壳之前，请断开产品上的交流电源。
- 想要安全提升、安装或移动产品，至少需要四个人或额定值适当的起重设备。
- 光辐射危险！如果本产品长期未使用，请从交流电插座断开电源插头。
- 请勿在电源线上放置任何物品。
- 为了防止过热，必须始终为本产品提供适当的通风。



当心！如果未能避免下列情况，则可能会导致轻度伤害或中度伤害。

- 只有 Christie 专业技术人员可以打开产品机壳。
- 所有过程必须由 Christie 专业技术人员来完成。



注意事项。若不可避免，以下情形可能造成设备损坏或财产损失。

- 在安装或移动此产品时，务必使用镜头塞，以防止污染物进入产品。
- 仅限使用由 Christie 推荐的清洁剂。所有其他清洁液可能会造成产品损坏，并导致保修失效。

交流 / 电源的警示信息

请在安装或操作投影机之前阅读所有交流电 / 电源警示信息。



警告！如果未能避免下列情况，则可能会导致死亡或严重伤害。

- 火灾危险！请勿使用出现损坏的电源线。
- 火灾或电击危险！请勿使电源插座和延长电缆过载。
- 电击危险！仅限使用随产品提供的或由 Christie 推荐的交流电源线。
- 火灾与电击危险！除非电源线、电源插座和电源插头都满足相应的当地额定值标准，否则请勿尝试运行本系统。
- 电击危险！如果交流电源不在许可标签上指定的额定电压和电流范围内，请勿尝试操作。
- 电击危险！交流电源线必须插入到接地保护的电源插座中。
- 电击危险！在安装、移动、维修、清洁、取下组件或打开任何外壳之前，请断开产品上的交流电源。
- 将产品安装在便于接触的交流电源插座附近。

安装安全和警告指南

在安装投影机之前，请阅读所有安装安全和警告指南。



警告！如果未能避免下列情况，则可能会导致死亡或严重伤害。

- 连接至 IT 电力系统时会产生高泄漏电流。



当心！如果未能避免下列情况，则可能会导致轻度伤害或中度伤害。

- 触电和灼伤危险！靠近内部组件时，请小心谨慎。
- 只有 Christie 专业技术人员才有权使用工具箱中提供的工具。

激光安全预防措施

根据 IEC 60825-1:2014 和 IEC 62471-5:2015 标准，此投影机被归类为 1 类激光产品 - 风险组 3。

请在安装和操作投影机之前阅读所有安全和警告指南。



警告！如果未能避免下列情况，则可能会导致死亡或严重伤害。

- 永久 / 暂时失明危险！切勿直接暴露于光束。
- 激光辐射危险！本投影机具有内置的 4 类激光模块。切勿尝试拆解或改装激光模块。
- 本产品可能产生很危险的光学辐射。
- 仅 Christie 合格技师有权对 Christie 激光投影系统进行组装、安装和维修，因为他们了解使用激光以及本产品产生的高电压和高温可能带来的危险。
- 光源点亮时，切勿直接注视镜头。极高亮度可能对眼睛造成永久损伤。
- 操作本产品之前必须保证所有机盖均已就位。

亮度危险距离

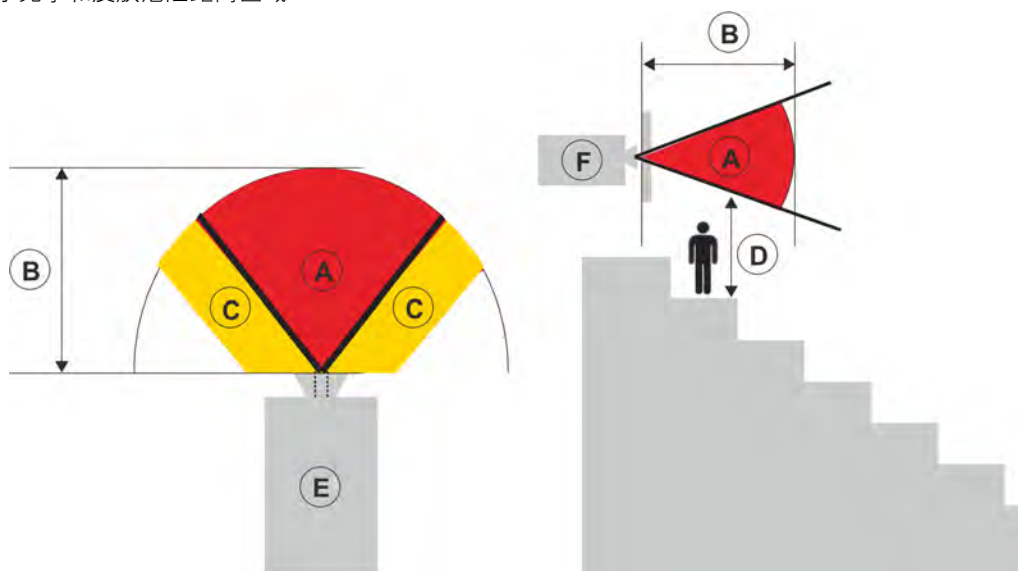
此投影机可能会发出危险的光辐射和热辐射，根据 IEC 62471-5:2015 标准被分类为风险组 3。



警告！如果未能避免下列情况，则可能会导致死亡或严重伤害。

- 永久 / 暂时失明危险！切勿直接暴露于光束。
- 永久 / 暂时失明危险！操作员必须严禁人员进入光束的危险距离范围内，或者在安装产品时避免观众眼睛可能位于危险距离范围内。危险区域应位于地板上方 3.0 m 或以上。此外，到危险区域的水平净空距离不得小于 2.5 m。
- 极端亮度！请勿在产品光路中放置反射性物品。

下图给出了光学和皮肤危险距离区域：



- A — 危险区域。在此空间区域，激光照明投影机发出的投影光高于风险组 2 的辐射限制。光强度可能在瞬间或短暂的曝光后造成眼睛损伤（在人眼视线避开光源之前）。光可能造成皮肤灼伤。
- B — 危险距离。操作员必须严禁人员进入光束的危险距离范围内，或者在安装产品时避免观众眼睛可能位于危险距离范围内。
- C — 禁入区域。禁入区域的水平净空距离应不小于 2.5 m。
- D — 到危险区域的垂直距离。危险区域应位于地板上方 3.0 m 或以上。
- E - 表示投影机的俯视图。
- F - 表示投影机的侧视图。

下表列出了 Christie 投影机镜头将变焦调整到其最危险位置时的危险距离。

美国和国际危险距离，基于 IEC 62471-5:2015 灯和灯泡系统的光生物安全 – 部分 5: 图像投影机:

投影镜头	部件号	危险距离 (m)
0.38:1 超短镜头投射比	140-142108-XX	N/A
0.65-0.75:1 变焦镜头	140-144100-XX	N/A
0.84-1.02:1 变焦镜头	140-114107-XX	N/A
1.02-1.36:1 变焦镜头	140-115108-XX	N/A
1.2-1.5:1 变焦镜头	140-109101-XX	N/A
1.5-2.0:1 变焦镜头	140-110103-XX	1.2
2.0-4.0:1 变焦镜头	140-111104-XX	2.3
4.0-7.2:1 变焦镜头	140-116109-XX	4.7
7.2-10.8:1 变焦镜头	140-145101-XX	9.7

在美国安装

在美国安装激光照明投影机时，必须符合下述条件：



- 在适用的情况下，应通过障碍物来限制任何人员进入危险区域，以强化禁入区域。
- 对于包含风险组 3 激光照明投影机的永久放映系统的安装，必须符合下述条件：
 - 由 Christie 或经过 Christie 授权和培训的安装人员进行安装。
请参考 <http://www.christieuniversity.com> 网站上的“外部激光安全认知培训”（课程代码：CS-ELSA-01）。
 - 根据 Christie 提供的说明进行操作。
 - 确保投影系统安全安装和固定，防止投影的意外移动或偏差。
- 对于包含风险组 3 激光照明投影机的临时放映系统的安装，只能由 Christie 来安装，或者只可出售或出租给具备有效激光放映许可的持有者（激光放映系统制造商）进行图像投影。这样的制造商当前可能持有 IIIb 和 IV 类激光显示产品和 / 或在他们的显示中包含危险等级 3 的激光照明投影机的有效差异。此要求也适用于这些激光照明投影机的经销商和分销商。
- 安装后，须完整填写 Christie 激光投影系统安装检查表，并发送到 lasercompliance@christiedigital.com。现场可以保留一份副本。此检查表与手册一样，是附件盒中的一个单独文件。
- 美国有些州对激光有附加的法规要求。请访问 www.christiedigital.com 了解详情。












产品标签

了解产品中所使用的标签。您的产品标签可能为黄色或黑色与白色。

常规危险

危险警告也同样适用于安装在已接通电源的 Christie 产品中的配件。

火灾与电击危险	
	<p>为防止火灾或电击危险，请勿使本产品接触雨水或湿气。</p> <p>请勿改动电源插头、使电源插座过载或将其与延长线一起使用。</p> <p>请勿拆下产品外壳。</p> <p>仅合格的 Christie 技师有权对本产品进行维修。</p>
电气危险	
	<p>本品有电击风险。</p> <p>请勿拆下产品外壳。</p> <p>仅合格的 Christie 技师有权对本产品进行维修。</p>

	常规危险。
	电击危险。为避免人身伤害，应在执行维护或维修之前断开所有电源。
	触电危险。为避免人身伤害，务必在执行维护或维修过程之前断开所有电源。
	火灾危险。为避免人身伤害和财产损失，应遵循本文档中提供的说明。
	高温表面危险。为避免人身伤害，在进行维护或维修之前，应让此产品冷却至建议的冷却时间。
	灼伤危险。为避免人身伤害，在进行维护或维修之前，应让此产品冷却至建议的冷却时间。
	亮光危险。为避免人身伤害，切勿直接注视光源。
	运动部件危险。为避免人身伤害，请保持双手清洁，将宽松的衣服系在背后。
	风扇危险。为避免人身伤害，请保持双手清洁，将宽松的衣服系在背后。务必在执行维护或维修过程之前断开所有电源。
	电压危险。为避免人身伤害，务必在执行维护或维修过程之前断开所有电源。
	不适合家庭使用。

必要操作



请参考维修手册。



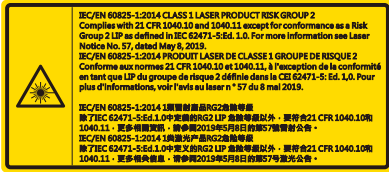
在执行维护或维修过程之前断开所有电源。

电气标签



表示存在接地连接。

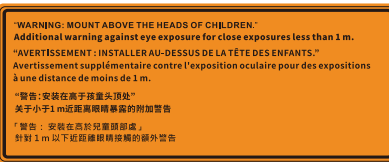
激光标签



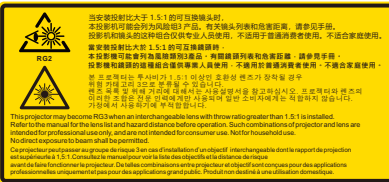
根据 IEC 60825-1:2014 和 IEC 62471-5:2015 标准，此投影机被归类为 1 类激光产品 - 风险组 2。

指明存在光危险。切勿直接注视镜头。极高亮度可能对眼睛造成永久损伤。

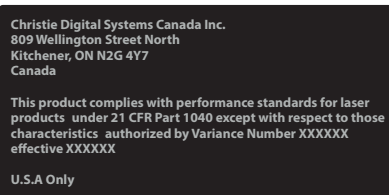
依照 Class 1 IEC 60825-1:2014 和 IEC 62471-5:2015，属于 1 类激光产品 - 风险组 2。



安装在孩童头部上方。距离产品 1 米以内时，避免眼睛暴露于光束，以免对眼睛造成暂时或永久损伤。



如果安装透射比大于 1.5:1 的可换镜头，此投影机可能变成 RG3。



FDA 激光许可 (仅限美国投影机)

其他安全危险



切勿直接注视镜头。极高亮度可能对眼睛造成永久损伤。

投影机概述

HS 系列 2K 是高亮度、高分辨率视频图形单芯片激光投影机。投影机备有 WUXGA 分辨率并使用 Texas Instruments 的数字光处理 (DLP™) 技术。主要适用于固定安装和辅助应用，包括租赁工作台和 LBE（基于位置的娱乐）。本产品适用于专业应用，不适用于家庭使用。

联系经销商

记录有关投影机的信息，并将这些信息与您的记录一起保存，以帮助我们维修您的投影机。如果 Christie 投影机出现问题，请联系经销商。

购买记录	
经销商：	
经销商或 Christie 销售 / 服务联系人电话号码：	
产品序列号： 序列号标注在许可标签中	
购买日期：	
安装日期：	

以太网设置	
默认网关：	
投影机 IP 地址：	
子网掩码：	

主要特性

- WUXGA 0.96" 1920 x 1200 分辨率
- 高画质，优异的亮度性能
- 镜头套装选项使安装更灵活
- 带镜头记忆功能的电动镜头调整
- 投影镜头兼容性：
 - 半图像尺寸的水平偏移范围：最大 +/-50%
 - 半图像尺寸的垂直偏移范围：最大 +/-120%
测量符合行业标准，它将偏移计算为向上或向下移动为半图像尺寸的像素数比率。
 - 360 度投影
 - 3D 混合和自动歪曲

- 支持作为选件的滤网
- 具有帧连续的完全 HD 3D 技术，最大 120 Hz
- Christie Twist™ 和 Mystique™ 可轻松快速地执行融合和歪曲控制支持基于摄像头的 Mystique™ 对齐系统（单独销售）
- 多种连接，包括 HDMI、HDBaseT 和 3D 输入
- 集成的 HDBaseT 解决方案支持高清视频流（经由 RJ45）
- 无线桌面显示（使用无线 dongle）（选购件）
- SNMP 陷阱和电子邮件通知
- 10- 比特图像处理电子元件，模块化设计
- 所有视频格式均可在保持宽高比的情况下，在水平或垂直方向上调整至全屏幕。
- 您可以通过以下方式操作投影机：
 - 内置键盘、红外线 (IR) 遥控键盘、有线遥控键盘、或者使用串行通讯（Ethernet 或 RS232）的 PC / 设备
 - 使用 Ethernet 的网页，或者从使用无线 USB dongle（选购）的 PC 或设备中

此投影机的工作方式

HS 系列 2K 投影机可接受多种输入信号，适合多种商业投影应用。

采用蓝色固态照明光源和磷光体技术设计，红色、绿色和蓝色元素由一个数字微镜器件 (DMD) 面板进行调制，响应数字化红色、绿色和蓝色的输入数据流颜色信息。当这些数字流从输入源流出时，DMD 面板上的像素所响应的光被反射、会聚，然后通过投影镜头投影到屏幕上，所有像素反射叠加在一起形成清晰的全色图像。

物品清单

本投影机配有以下项目。检查包装是否完整。

如果任何缺失，请联系经销商。

- 红外线遥控键盘
- 产品安全指南

产品文档

有关安装、设置和用户信息，请参见 Christie Digital Systems USA Inc. 网站 www.christiedigital.com 中提供的产品文档。请在使用或维修本产品前阅读全部说明。

1. 从 Christie 网站访问文档：

- 访问此 URL：<http://bit.ly/2JtghsE> 或
<https://www.christiedigital.com/en-us/business/products/projectors/1-chip-dlp/hs-series>
- 使用智能手机或平板电脑上的二维码读取应用程序扫描二维码。



2. 在产品页面上，选择型号并切换至**下载**选项卡。

相关文档

有关投影机的详细信息，请参阅以下文档。

- *HS 系列 2K 产品安全指南 (P/N: 020-002039-XX)*
- *HS 系列 2K 用户手册 (P/N: 020-002040-XX)*
- *HS 系列 2K 服务手册 (P/N: 020-002041-XX)*
- *HS 系列 2K 串行命令技术参考 (P/N: 020-102783-XX)*
- *Twist 用户指南 (P/N: 020-101380-XX)*
- *Mystique 操作说明页 (P/N: 020- 102382-XX)*

技术支持

Christie 企业级产品的技术支持：

- 北美洲和南美洲：+1-800-221-8025 或 Support.Americas@christiedigital.com
- 欧洲、中东和非洲：+44 (0) 1189 778111 或 Support.EMEA@christiedigital.com
- 亚太地区 (support.apac@christiedigital.com)：
 - 澳大利亚：+61 (0)7 3624 4888 或 tech-Australia@christiedigital.com
 - 中国：+86 10 6561 0240 或 tech-supportChina@christiedigital.com
 - 印度：+91 (80) 6708 9999 或 tech-India@christiedigital.com
 - 日本：81-3-3599-7481
 - 新加坡：+65 6877-8737 或 tech-Singapore@christiedigital.com
 - 韩国：+82 2 702 1601 或 tech-Korea@christiedigital.com
- Christie 专业服务：+1-800-550-3061 或 NOC@christiedigital.com

安装和设置

了解如何安装、连接和优化投影机显示。

场所要求

为了安全地安装和操作投影机，安装位置必须限制为仅限授权人员进入，并满足这些最低要求。

物理操作环境

提供操作环境规格。

- 环境温度（运行时）：0°C 至 40°C（32°F 至 104°F），最高 762 m（2500 英尺）
- 湿度（无冷凝）：10% 至 85% RH
- 运行高度：3048 m（10,000 英尺），在 0°C 至 30°C（32°F 至 86°F）环境温度情况下

电源连接

为了全亮度运行，此投影机使用交流电源系统，电压范围 100 至 240 VAC，具体视型号和使用地域而定。设备在此电压范围之外运行时，可能会导致运行不良或损坏投影机。

Christie 建议在安装时使用额定值为 20 A 的壁式断路器。为确保安全运行，请只使用随产品提供的或 Christie 推荐的交流电源线。有关电源要求的详细信息，请参见第 28 页的[连接交流电源](#)。

物理规格

在安装之前了解投影机的尺寸和重量。

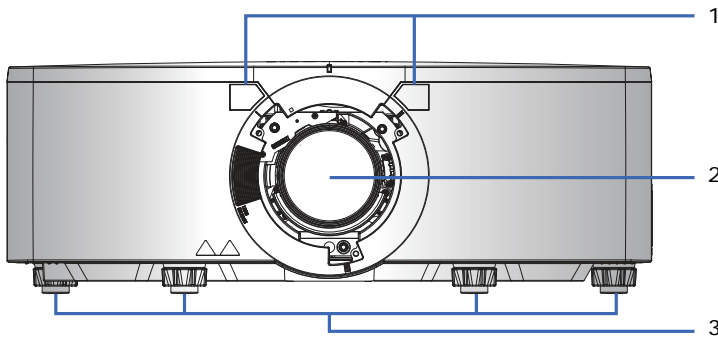
- 投影尺寸（不包括镜头、支脚）（L x W x H）：26.6 x 23.5 x 8.0"（677 x 596 x 203 mm）
- 运输尺寸（不包括镜头）（L x W x H）：38 x 31.3 x 14.4"（965 x 795 x 365 mm）
- 重量（不包括镜头）：42kg（92.61 磅）
- 运输重量（不包括镜头）：54.5kg（120.17 磅）

投影机组件

识别投影机的主要组件。

前视图

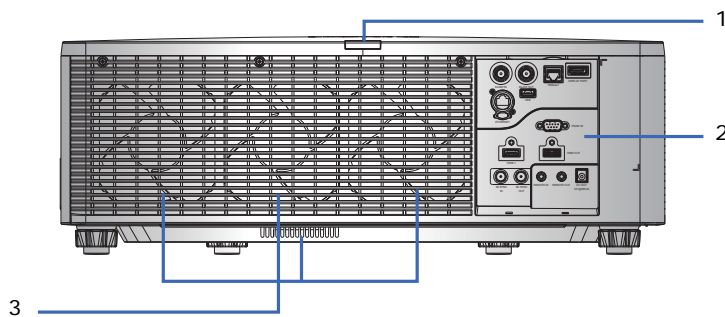
识别投影机前面的主要组件。



ID	部件名称	说明
1	前部红外线传感器	接收来自红外线遥控键盘的信号。使到感应器的信号路径上没有障碍物，以确保与投影机的通讯保持畅通。
2	投影镜头	允许自动控制和调整镜头：垂直和水平偏移、变焦和对焦。
3	可调支脚	升高或降低支脚以调平投影机。

后视图

识别投影机后面的主要组件。

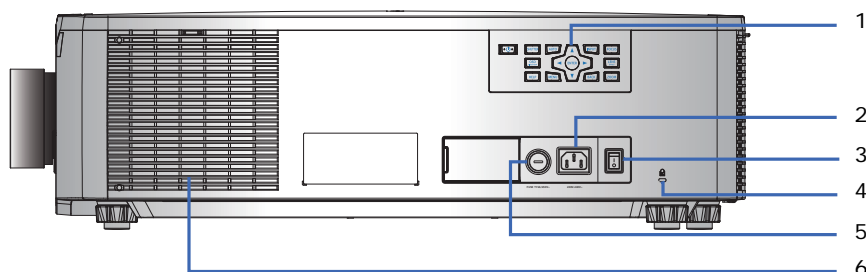


ID	部件名称	说明
1	后红外线传感器	接收来自红外线遥控键盘的信号。使信号路径上没有障碍物，以确保与投影机的通讯保持畅通。
2	输入 / 输出 (I/O) 面板	将投影机连接到外部设备。

ID	部件名称	说明
3	散热通风口（排气）	为投影机提供散热。请勿堵塞这些通风口，以防投影机过热。

左视图

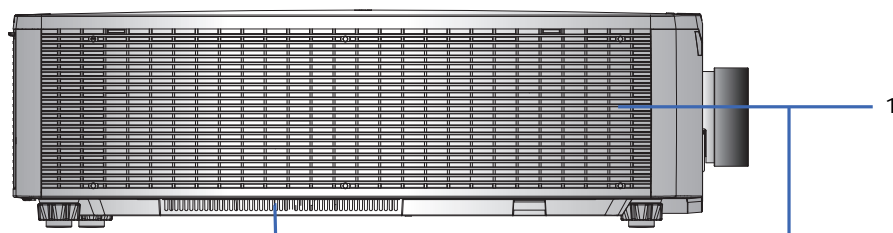
识别投影机左边的主要组件。



ID	部件名称	说明
1	内置键盘	控制投影机。
2	交流输入	连接到随附的电源适配器。
3	电源按钮	开启或关闭投影机。
4	Kensington 防盗锁	将投影机固定到柜台上面、桌子上等。
5	保险丝	FUSE T15 A/250 VAC
6	散热通风口（进气）	为投影机提供散热。请勿堵塞这些通风口，以防投影机过热。

右视图

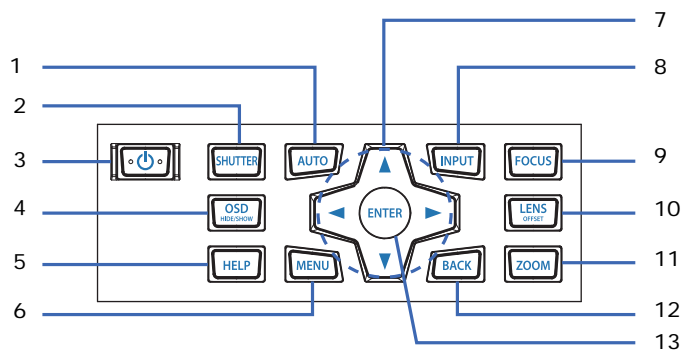
识别投影机右边的主要组件。



ID	部件名称	说明
1	散热通风口（进气）	为投影机提供散热。请勿堵塞这些通风口，以防投影机过热。

内置键盘

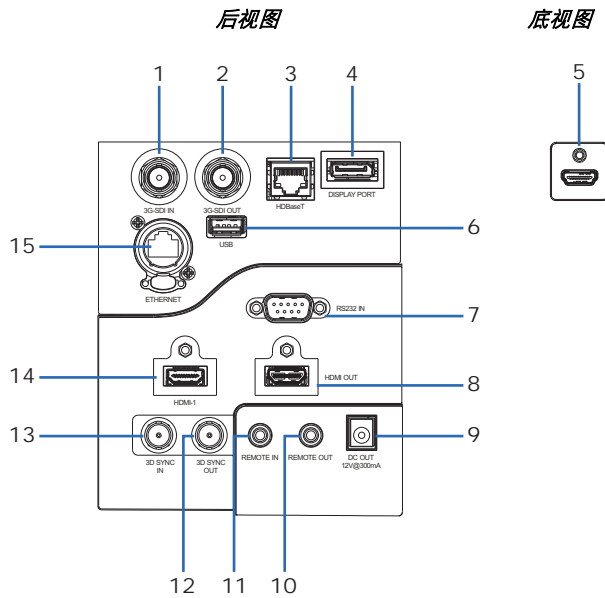
内置键盘控制投影机。



ID	按钮	说明
1	自动	自动优化图像。
2	暂时关闭	显示视频图像或空屏。
3	电源	打开或关闭投影机。
4	OSD 隐藏 / 显示	隐藏或显示屏显 (OSD) 菜单。
5	帮助	显示信号源连接的说明。
6	菜单	显示菜单。
7	箭头按键	上下调整设置或在菜单内导航。
8	输入	选择主图像或画中画 / 并排画面 (PIP/PBP) 图像的输入。
9	聚焦	调整焦距。
10	镜头偏移	调整镜头垂直或水平偏移设置。
11	变焦	调整变焦。
12	返回	返回上一级菜单，如果在顶层菜单，则退出菜单。
13	ENTER	确认此选择的项目。

输入 / 输出 (I/O) 面板

识别输入 / 输出 (I/O) 面板的组件。

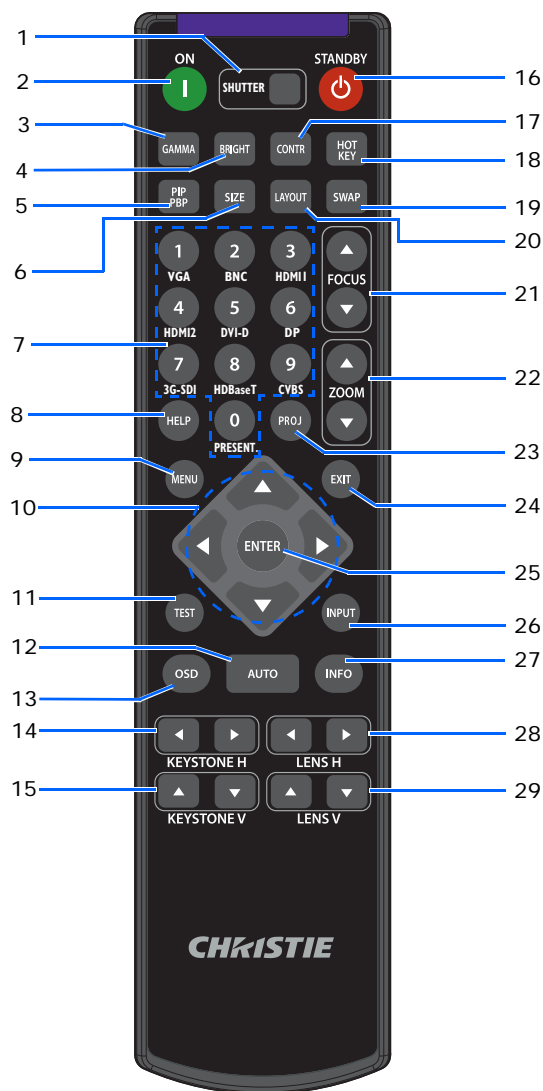


ID	接口名称	ID	接口名称
1	3G-SDI 输入	9	DC 输出
2	3G-SDI 输出	10	遥控输出
3	HDBaseT	11	遥控输入
4	DISPLAY PORT	12	3D 同步输出
5	HDMI-2	13	3D 同步输入
6	USB (5 V/500 mA)	14	HDMI-1
7	RS232 输入	15	ETHERNET (10/100 Mbps)
8	HDMI 输出		

红外线遥控键盘

红外线遥控键盘以无线方式与投影机通讯。

如果选择使用线缆（不提供），其长度不得超过 20 m。如果线缆长度超过 20 m，红外线遥控键盘可能工作不正常。



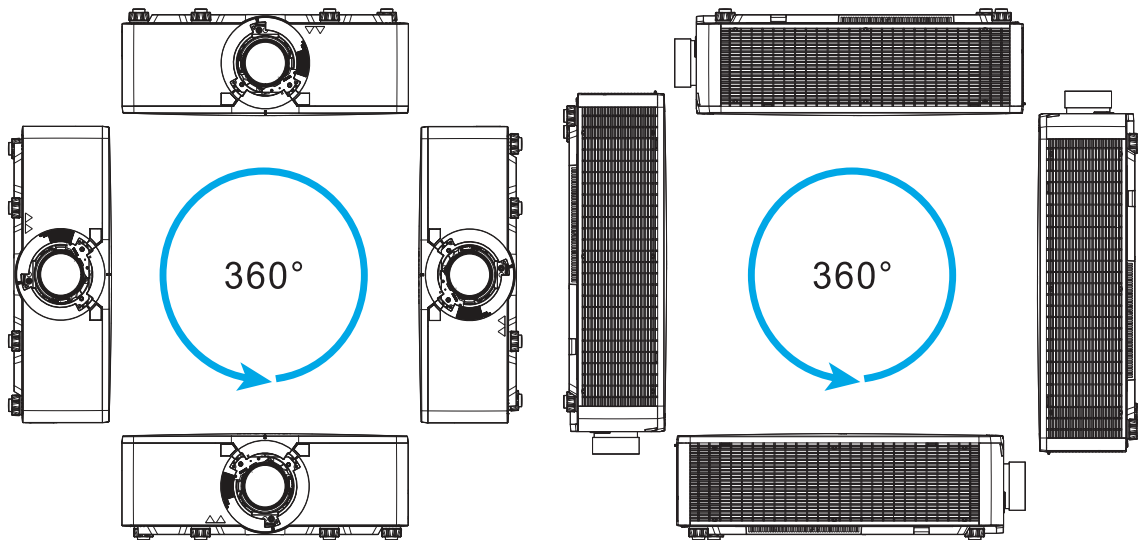
ID	按钮	说明
1	暂时关闭	显示视频图像或空屏。
2	开	打开投影机电源。
3	伽玛	调整中间范围级别。
4	明亮	调整图像中的光量。

ID	按钮	说明
5	PIP PBP	打开或关闭画中画 / 并排画面 (PIP/PBP) 兼容性。
6	尺寸	调整 PIP/PBP 尺寸。
7	数字按键	输入一个数字, 如频道、值等。屏显画面 (OSD) 指示是否支持一个功能。
8	帮助	显示信号源连接的说明。
9	菜单	显示菜单。
10	箭头按键	上下调整设置以在菜单内导航。
11	测试	显示一幅测试图案。
12	自动	自动优化图像。
13	OSD	隐藏或显示 OSD 菜单。
14	水平梯形校正	调整水平梯形校正。
15	垂直梯形校正	调整垂直梯形校正。
16	待机	关闭投影机电源。
17	CONTR	调整暗色和亮色之间的差异。
18	HOT KEY	快速选择预设的按键。
19	交换	交换主图像和 PIP/PBP 图像。
20	布局	调整 PIP/PBP 布局。
21	聚焦	根据需要调整对焦以提升图像清晰度。
22	变焦	调整变焦以获得所需的图像尺寸。
23	PROJ	更改红外线遥控键盘 ID。 <ul style="list-style-type: none"> • 如要指派 ID, 请按 PROJ + <1 至 9>。 • 如要返回通用红外线遥控 ID, 请按 PROJ + 0。
24	退出	返回上一级菜单, 如果在顶层菜单, 则退出菜单。
25	ENTER	选择高亮菜单项目, 或者更改或接受一个值。
26	输入	选择主图像或 PIP/PBP 图像的输入。
27	信息	显示投影机信息。
28	镜头水平	水平调节图像的位置。
29	镜头垂直	垂直调节图像的位置。

放置显示器

在选择投影机位置时，请考虑屏幕的大小和形状、电源插座的位置，以及投影机和其它设备之间的距离。遵循下述一般原则：

- 将投影机放在一个平面上，并与屏幕保持正确的角度。此投影机（带标配镜头）与投影屏幕必须至少保持 5.2 英尺 (1.6 m) 的距离。
- 将投影机放到距离屏幕的所需位置。投影机镜头到屏幕的距离、变焦设置和视频格式决定投影图像的大小。
- 确定镜头投射比例。
有关各个镜头投射比的详细信息，请参阅 *HS 系列 2K 镜头投射比技术参考 (P/N: 020-102953-XX)*。
- 360 度自由方向操作



纵向安装投影机时，Christie 建议内置键盘和电源输入面朝上。这样可以在操作期间存取到内置键盘和电源连接。

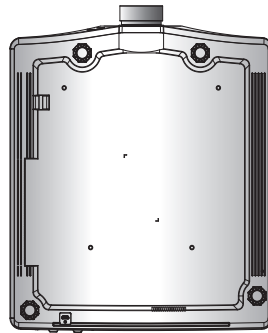
吊顶安装

将投影机安装在 Christie 认可的装配框上（如 Christie One Mount Plus - P/N: 140-117100-XX 或 Christie One Aluminum Rigging Frame - P/N: 140-137102-XX），使用投影机下面的 4 个安装点。



警告！如果未能避免下列情况，则可能会导致死亡或严重伤害。

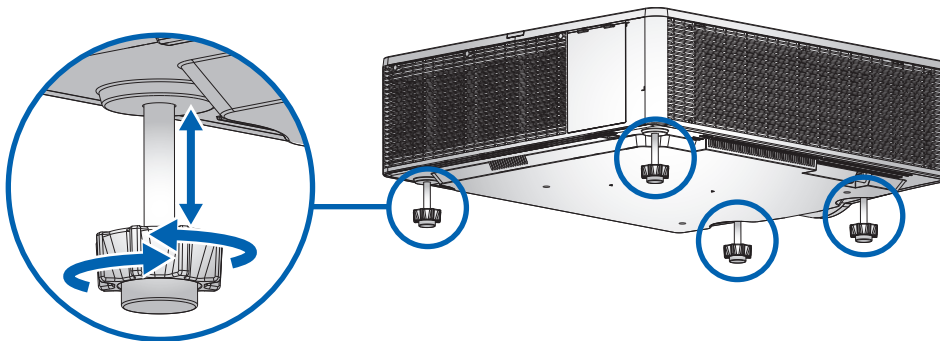
- 如果安装不当，投影机可能会掉落。
- 因使用非推荐的吊装套件或吊装套件安装不当而造成的损坏，不在此投影机的保修范围之内。



参见套件随附的安装说明和安全注意事项（如 Christie One Mount Plus - P/N: 140-117100-XX 或 Christie One Aluminum Rigging Frame - P/N: 140-137102-XX）。

调平投影机

如要调整投影机的垂直位置，请转入或转出投影机底部的可调支脚。



安装投影机镜头

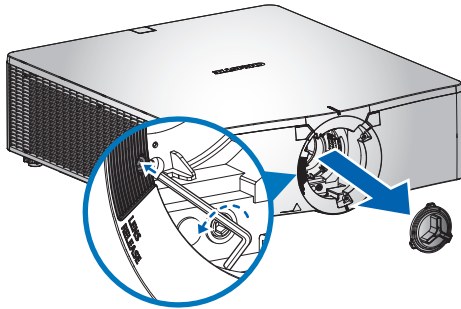


警告！如果未能避免下列情况，则可能会导致死亡或严重伤害。

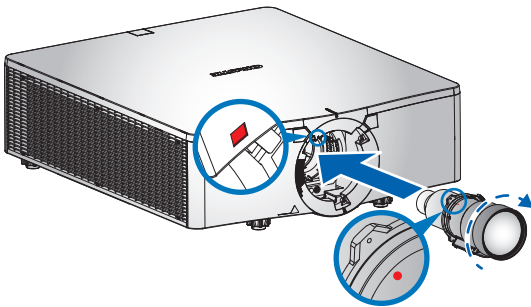
- 在安装或更换镜头前，关闭投影机并断开电源线。

只使用与 Christie HS 系列 2K 投影机兼容的镜头。

1. 从镜头开口上取下防尘盖。
2. 使用 M2.5 内六角扳手松开镜头释放按钮上的螺丝。



3. 将镜头顶部对准前盖上的红色标记。



4. 将镜头装入投影机，然后顺时针转动，直至听到咔嗒一声。



- 在安装完镜头后处置投影机时，确保镜头前盖置于镜头上以保护镜头表面，避免损坏。
- 在携带或搬运投影机时，切勿操控镜头。否则，可能会损坏镜头、机壳或投影机内的其他机械部件。

校准镜头马达

务必在使用投影机之前校准镜头马达。若未正确校准镜头马达，可能会造成以下影响。

- 无法使用镜头马达的全部范围。
- 镜头马达超出镜头移动范围。

- 投影机损坏。

出现下述任一情形时，校准镜头马达：

- 镜头更换后。
- 投影机移动后。
- 对变焦或焦距进行任何手动调整后。

校准镜头马达：

1. 按键盘上的**镜头**或遥控器上的**镜头水平 / 镜头垂直**。
此外，还可以选择**菜单 > 配置 > 镜头设置 > 镜头校准**。
2. 按 **ENTER**。
3. 如要开始镜头校准，选择**确定**。

卸下投影镜头

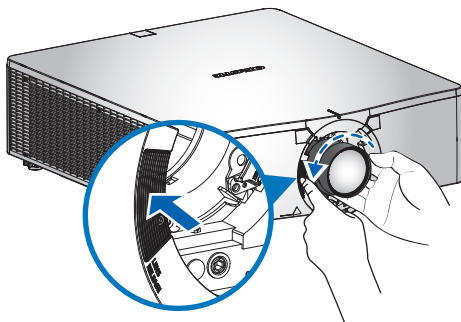


注意事项。若不可避免，以下情形可能造成设备损坏或财产损失。

- 安装或移动产品时，请使用镜头塞。这能防止污染物进入产品。
- 在没有安装镜头的情况下，请不要操作此产品。

为了安全地卸下投影镜头，请完成下述步骤。

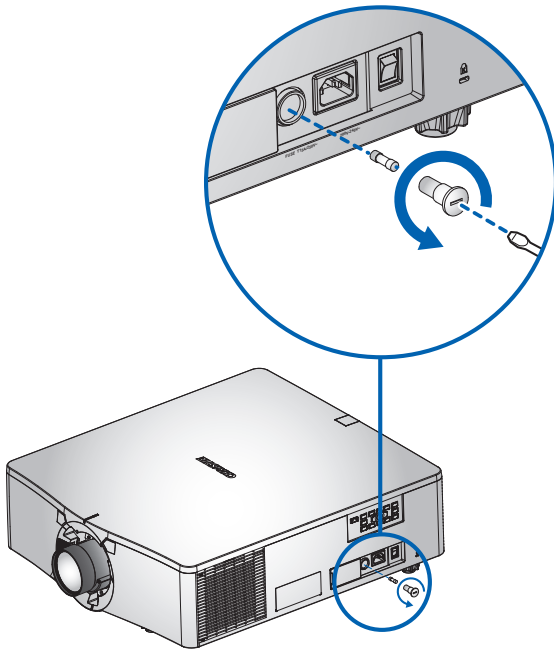
1. 在投影机开机时，按**镜头水平**或**镜头垂直**按钮，然后按 **ENTER**，使镜头居于中心位置。
确保镜头位于或靠近其中心位置。如果在偏移较大时尝试卸下镜头，可能造成镜头装置损坏。
2. 关闭投影机。
3. 在更换镜头前，让投影机冷却并进入待机模式。
4. 在投影机冷却后拔掉电源线，然后更换镜头。
5. 按住镜头释放按钮。
6. 逆时针转动镜头 45 度，以松开镜头。
7. 轻轻地从镜头座中拉出镜头。



卸下和安装保险丝

如要卸下和安装保险丝，请完成下述步骤。

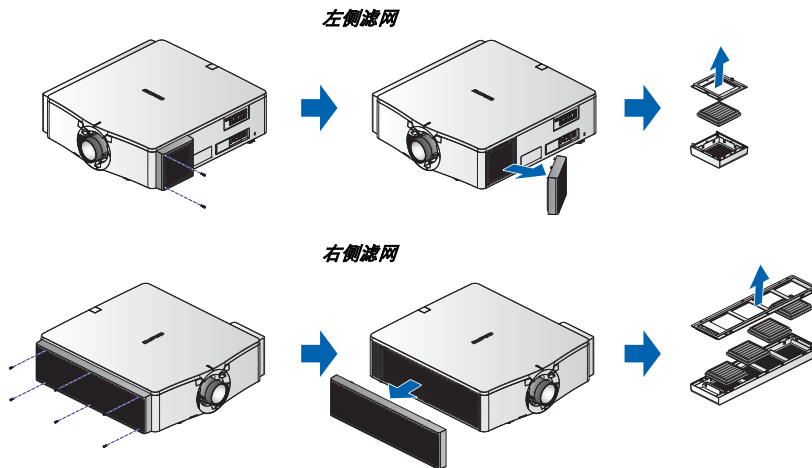
1. 关闭投影机。
2. 用平头螺丝刀卸下保险丝上的螺丝。
3. 取下保险丝并换上新的。



清洁或安装滤网

定期清洁或更换投影机中的滤网以确保投影机中没有灰尘和其它异物。

1. 关闭投影机。
2. 使用 3 mm 六角扳手卸下滤网罩上的螺丝。



3. 卸下滤网罩。
4. 从其仓中卸下滤网。
5. 清洁或更换滤网。

每当投影机使用最多 20 小时后，应更换滤网。根据环境条件，滤网的使用寿命约为 20 小时。在准备使用滤网之前，将滤网放在其密封包装中。



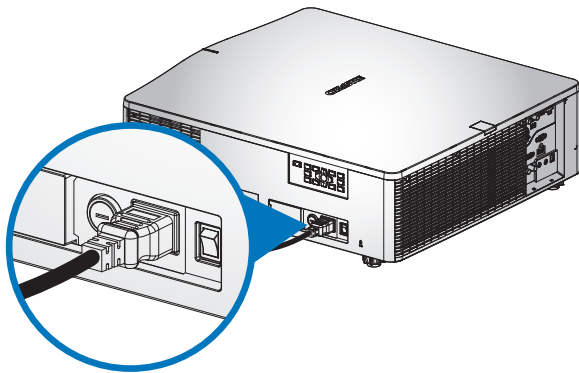
请勿重复使用滤网，否则它们可能堵塞油渍，并导致投影机过热和关闭。

连接交流电源

为了使投影机全亮度运行，请确保电源符合 HS 系列 2K 投影机的电源要求。有关的详细信息，请参见第 15 页的 [电源连接](#)。

型号名称	电源要求
DWU15-HS/DWU15A-HS	100-240V, 50/60Hz, 10A
DWU19-HS/DWU19A-HS	<ul style="list-style-type: none">• 200-240V, 50/60Hz, 6.5A• 110V, 50/60Hz, 12A (仅限美国)
DWU23-HS/DWU23A-HS	200-240V, 50/60Hz, 8.5A

为确保安全运行，请只使用随产品提供的或 Christie 推荐的交流电源线。将交流电源线连接到投影机的交流电源插口。



开启投影机

打开投影机之前，投影机缆线必须已牢固连接。



警告！如果未能避免下列情况，则可能会导致死亡或严重伤害。

- 在激光光源开启的情况下，请勿直视投影机镜头。强光可能会导致永久性的眼睛损伤。

1. 将投影机电源线插入交流电源。

当电源线连接时，内置键盘上的电源按钮会亮起。


2. 确保镜头已由 Christie 有资质的维修技术人员安装在投影机中。



警告！如果未能避免下列情况，则可能会导致死亡或严重伤害。

- 安装或更换镜头必须由 Christie 有资质的维修技术人员完成以免产生危险的辐射水平。

3. 打开投影机之前，确保没有人或物体挡住光束路径。

4. 如要开启投影机，请在红外线遥控键盘上或在内置键盘上，按 .

状态 LED 变成绿色且长闪烁。

5. 如要选择并开启一个输入源，请在红外线遥控键盘上，选择**输入**。


可用的输入源包括：DisplayPort、HDMI1、HDMI2、DVI、3G-SDI 和 HDBaseT。

投影机检测您选择的输入源并显示图像。


6. 第一次使用此投影机时，可以在开机画面显示完毕后，从主菜单中选择所需的语言。


关闭投影机

关闭投影机电源准备检查或维护。

1. 要关闭投影机，在红外线遥控键盘或内置键盘上，按 .

显示的图像上会出现一条警告消息。

2. 要确认您的选择，再按 .

如果不再按 , 三秒后警告消息会消失，投影机保持打开。

LED 状态指示灯

LED 状态指示灯有助于识别投影机状态。LED 定义如下。

状态 LED

识别 LED 状态颜色和含义。

LED 状态	投影机状态
关	交流电源关闭（未插入交流）。
绿色（闪烁）	投影机正在启动。
绿色（稳定）	系统正常操作。
蓝色（闪烁）	投影机正在冷却。
蓝色（稳定）	投影机处于待机模式。
黄色（闪烁）	投影机存在问题，但不会造成其关闭。 警告示例包括：滤网需要更换，其中一个泵损坏，或由于激光二极管 (LD) 驱动器过热而导致风扇全速运行。
黄色（稳定）	在投影机处于警告状态时最终用户关闭它。
红色（闪烁）	投影机存在错误，将导致关闭。 错误示例包括：风扇故障、过热、滤网安装错误或色轮 (CW) 故障。
红色（稳定）	在投影机处于错误状态时用户关闭它。
白色（闪烁）	投影机处于闪存 (LAN) 更新状态。

挡板 LED

识别挡板 LED 状态颜色和含义。

LED 状态	投影机状态
关	投影机打开并显示图像。挡板打开。
洋红（稳定）	投影机打开并图像空白。挡板关闭。

设置投影机镜头

设置投影机镜头，以调整图像尺寸、对焦和位置。

调整变焦和对焦

确保从数字微镜器件 (DMD) 反射的图像与镜头和屏幕平行并居中。

1. 显示可用于分析图像焦点和几何图形的图像或测试图案。
2. 按键盘或遥控器上的**变焦**。
此外，还可以选择**菜单 > 配置 > 镜头设置 > 变焦**。
3. 使用上下箭头键可放大或缩小图像。
4. 如要退出菜单，请按**退出**。
5. 按键盘或遥控器上的**聚焦**。
此外，还可以选择**菜单 > 配置 > 镜头设置 > 聚焦**。
6. 使用上下箭头键可调整图像的焦点。
7. 如要退出菜单，请按**退出**。
8. 要细化您的调整，请重复步骤 2 到 7。

调整镜头位置

将镜头移动到特定位置。

1. 显示可用于分析图像位置的图像或测试图案。
2. 按键盘上的**镜头**或遥控器上的**镜头水平 / 镜头垂直**。
此外，还可以选择**菜单 > 配置 > 镜头设置 > 镜头移位**。
3. 使用箭头键调整镜头位置。
为使镜头达到最佳性能，应使移位值位于镜头偏移范围之内。有关的详细信息，请参见第 32 页的[计算镜头偏移](#)。
4. 如要退出菜单，请按**退出**。

将镜头重置回原始位置

将镜头偏移设置回原始位置。

1. 按键盘上的**镜头**或遥控器上的**镜头水平 / 镜头垂直**。
此外，还可以选择**菜单 > 配置 > 镜头设置 > 镜头重置**。
2. 按 **ENTER**。
3. 如要开始镜头校准，选择**确定**。

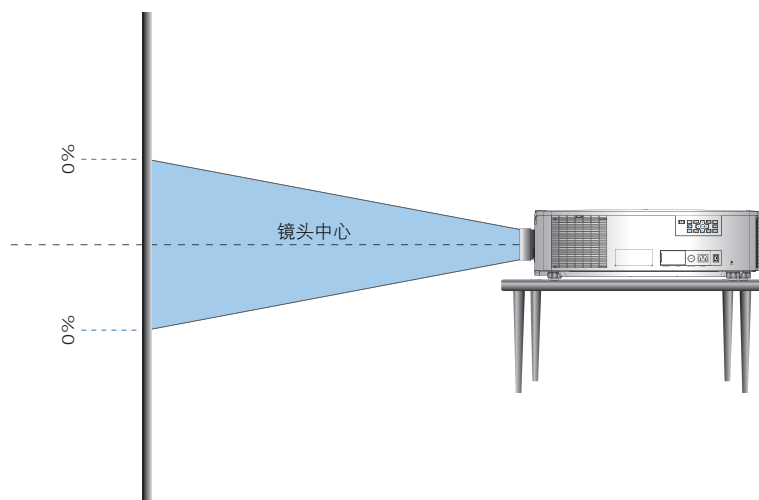
计算镜头偏移

调整镜头偏移（移位）以校准屏幕上的图像，使其实现半图像尺寸。为确保投影机性能和镜头达到最佳性能，Christie 建议使偏移（移位）值位于下面指定的范围之内。

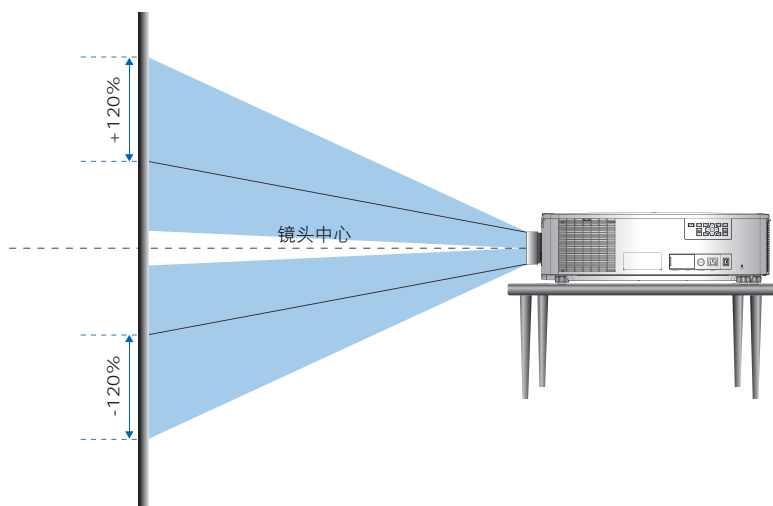
- 此投影机的图像垂直偏移（移位）最大范围是 $\pm 120\%$ (WUXGA)。
- 此投影机的图像水平偏移（移位）最大范围是 $\pm 50\%$ 。
- 镜头偏移的计算方法符合行业标准，图像偏移基于半图像尺寸来计算。镜头垂直偏移示例：
 - 0% 偏移（或在轴上）时，图像中心位于镜头中心，因此一半图像在镜头中心上部，一半图像在下部。
 - +100% 偏移时，整个图像都在镜头中心上部。

下面显示 HS 系列 2K 投影机的图像垂直和水平偏移：

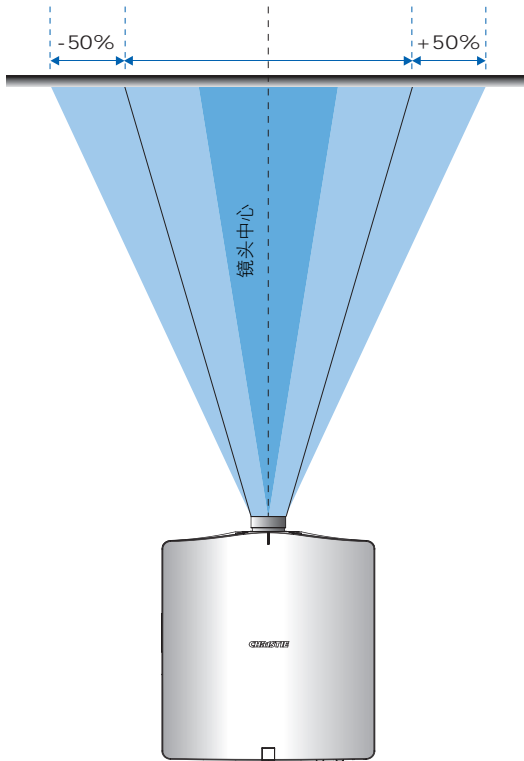
- 图像垂直偏移：0%



- WUXGA 图像垂直偏移： $\pm 120\%$

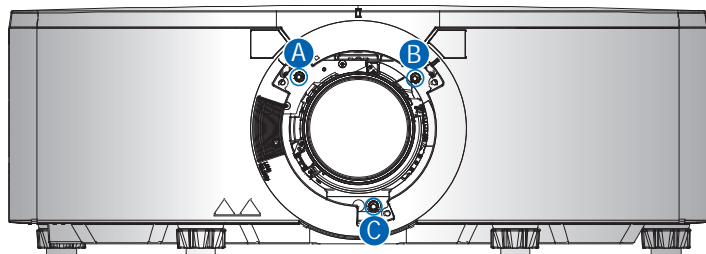


- 图像水平偏移: +/-50%



调整瞄准线

瞄准线调整是转动镜头座，消除镜头与 DMD 之间的倾斜，使图像清晰和锐利。如要执行瞄准线调整，请使用 M4 内六角扳手调整镜头座上的 3 个瞄准线固定螺丝。



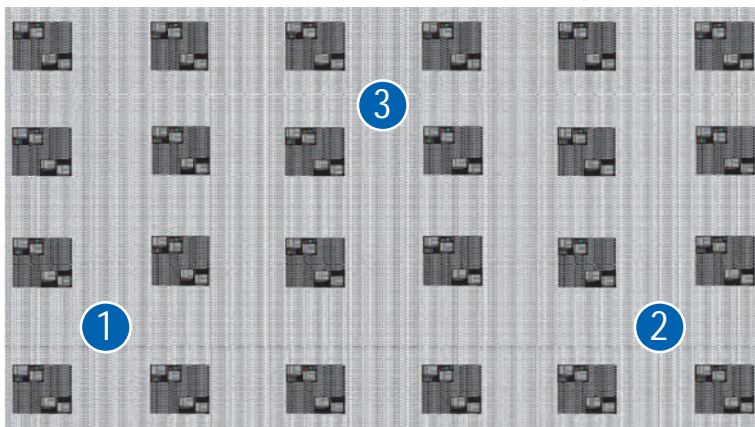
项目	说明
A、B、C	瞄准线固定螺丝 <ul style="list-style-type: none"> 如要拧紧固定螺丝，请逆时针转动。 如要松开固定螺丝，请顺时针转动。



Christie 建议将固定螺丝每次转动 1/4 圈。固定螺丝之间的平衡非常微妙，细小调整就能在屏幕上实现明显变化。

如要执行瞄准线调整，请完成下述步骤：

1. 投影对焦测试图案。



2. 如要优化屏幕上位置 1 的对焦，请按**对焦▲**或**▼**键。
3. 位置 1 对焦后，检查位置 2。如果位置 2 未对焦，请使用**对焦▲**或**▼**键使位置 2 在屏幕正确对焦。
 - 如果按**对焦▲**键导致位置 2 正确对焦，请顺时针转动固定螺丝 A。

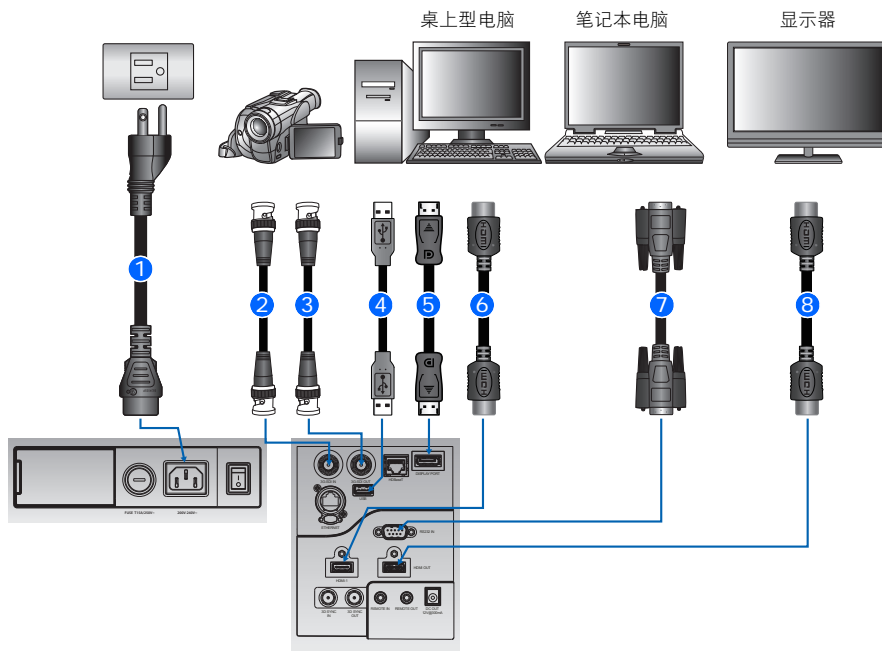
- 如果按**对焦▼**键导致位置 2 正确对焦，请逆时针转动固定螺丝 A。
4. 重新对焦位置 1，检查位置 2 是否也对焦正确。若否，请重复步骤 3 和 4，直至位置 1 和 2 都对焦正确。
 5. 如要优化屏幕上位置 3 的对焦，请顺时针或逆时针转动固定螺丝 C。
 - 如果按**对焦▲**键导致位置 3 正确对焦，请顺时针转动固定螺丝 C。
 - 如果按**对焦▼**键导致位置 3 正确对焦，请逆时针转动固定螺丝 C。
 6. 从步骤 2 开始重复操作，直至投影的对焦图案在屏幕的中央、左侧、右侧、顶部和底部都尽可能清晰。
 7. 如果投影机仍未对焦，请重置固定螺丝位置：
 - a. 逆时针转动固定螺丝，直至拧紧。
 - b. 将固定螺丝顺时针转动 1.5 圈，使其恢复至出厂默认设置。
 - c. 检查固定螺丝的对齐状况是否与上图所示相匹配。

连接到设备

本节介绍有关将 HS 系列 2K 投影机连接到计算机和视频设备的信息。

连接至计算机

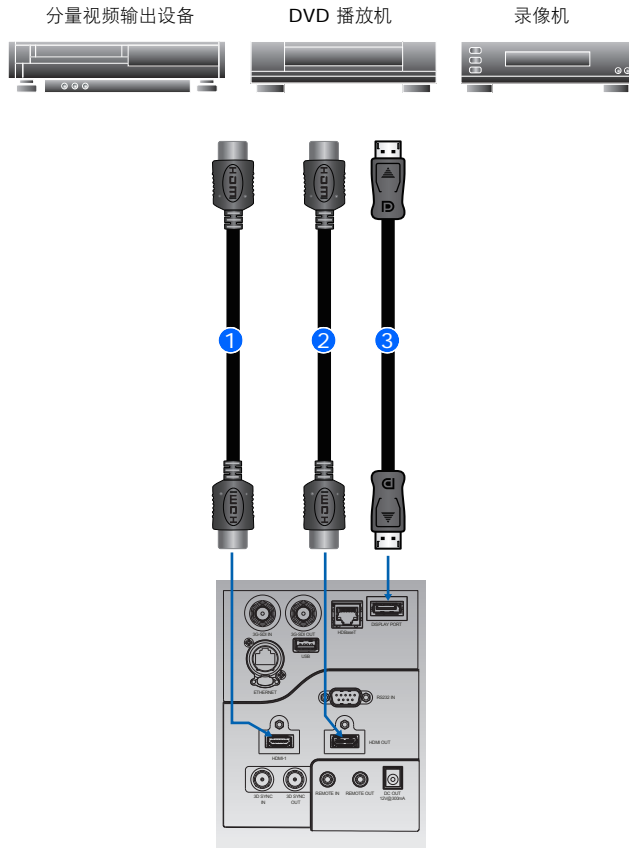
了解哪些线 / 接口可以用来连接不同设备。



ID	接口名称	ID	接口名称
1	电源线	5	DisplayPort 线
2	3G-SDI 输入, 带 BNC 线 + 摄像机	6	HDMI 线
3	3G-SDI 输出, 带 BNC 线 + 摄像机	7	RS232 线
4	USB A 型线	8	HDMI 线

连接到视频设备

了解哪些线 / 接口可以用来连接不同视频源。



ID	接口名称	ID	接口名称
1	HDMI 线	3	DisplayPort 线
2	HDMI 线		



- 将投影机连接到输入设备后，投影机会自动检测输入源。您也可以按**输入**选择输入源。
- 由于各个国家 / 地区的应用情况不同，有些地区所要求的附件可能不同于图中所示。
- 这些图仅供参考，并不表示投影机随附这些附件。

信号连接规范

了解 HS 系列 2K 投影机的信号连接规范。

下面列出的格式列表并不详尽，还可能支持其他格式。有关详细信息，请联系 Christie 技术支持。

HDMI 视频格式

识别 HDMI 输入的视频格式。

信号类型	影像比例	Hres	Vres	帧速率 (Hz)	采样	位深度
计算机	1024x768	1024	768	60,75,85,120	RGB/4:4:4/4:2:2	8/10/12bpc
	1152x864	1152	864	60,70,75,85	RGB/4:4:4/4:2:2	8/10/12bpc
	1152x870	1152	870	75	RGB/4:4:4/4:2:2	8/10/12bpc
	1280x720	1280	720	50,60,75,85,120	RGB/4:4:4/4:2:2	8/10/12bpc
	1280x768	1280	768	60,75,85	RGB/4:4:4/4:2:2	8/10/12bpc
	1280x800	1280	800	50,60,75,85	RGB/4:4:4/4:2:2	8/10/12bpc
	1280x960	1280	960	50,60,75,85	RGB/4:4:4/4:2:2	8/10/12bpc
	1280x1024	1280	1024	50,60,75,85	RGB/4:4:4/4:2:2	8/10/12bpc
	1360x768	1360	768	50,60,75,85	RGB/4:4:4/4:2:2	8/10/12bpc
	1368x768	1368	768	60	RGB/4:4:4/4:2:2	8/10/12bpc
	1400x1050	1400	1050	50,60,75	RGB/4:4:4/4:2:2	8/10/12bpc
	1440x900	1440	900	60,75	RGB/4:4:4/4:2:2	8/10/12bpc
	1600x900	1600	900	60	RGB/4:4:4/4:2:2	8/10/12bpc
	1600x1200	1600	1200	60	RGB/4:4:4/4:2:2	8/10/12bpc
	1920x1080	1920	1080	50,60	RGB/4:4:4/4:2:2	8/10/12bpc
	1920x1200RB	1920	1920	50,60	RGB/4:4:4/4:2:2	8/10/12bpc

信号类型	影像比例	Hres	Vres	帧速率 (Hz)	采样	位深度
HDTV	1080i			25,29,30	RGB/4:4:4/4:2:2	8/10/12bpc
	720p			50,59,60	RGB/4:4:4/4:2:2	8/10/12bpc
	1080p			23,24,25,29,30,50,59,60	RGB/4:4:4/4:2:2	8/10/12bpc
强制性 3D	帧封装 1080p			24	RGB/4:4:4/4:2:2	8/10/12bpc
	帧封装 720p			50,60	RGB/4:4:4/4:2:2	8/10/12bpc
	上下 720p			50,60	RGB/4:4:4/4:2:2	8/10/12bpc
	上下 1080p			24	RGB/4:4:4/4:2:2	8/10/12bpc
	并排 1080i			25,30	RGB/4:4:4/4:2:2	8/10/12bpc
帧连续 3D	800x600			120	RGB/4:4:4	8bpc
	1024x768			120	RGB/4:4:4	8bpc
	1280x720			120	RGB/4:4:4	8bpc
	1920x1080			120	RGB/4:4:4	8bpc
	1920x1080			60	RGB/4:4:4	8bpc
	1920x1200RB			60	RGB/4:4:4	8bpc
4K	3840x2160	3840	2160	23,24,25,29,30,50,59,60	RGB/4:4:4	8bpc
	4096x2160	4096	2160	23,24,25,29,30,50,59,60	RGB/4:4:4	8bpc

DisplayPort 视频格式

识别 DisplayPort 输入的视频格式。

信号类型	影像比例	Hres	Vres	帧速率 (Hz)	采样	位深度
计算机	1024x768	1024	768	60,75,85,120	RGB/4:4:4/4:2:2	8/10/12bpc
	1152x864	1152	864	60,70,75,85	RGB/4:4:4/4:2:2	8/10/12bpc
	1152x870	1152	870	75	RGB/4:4:4/4:2:2	8/10/12bpc
	1280x720	1280	720	50,60,75,85,120	RGB/4:4:4/4:2:2	8/10/12bpc
	1280x768	1280	768	60,75,85	RGB/4:4:4/4:2:2	8/10/12bpc
	1280x800	1280	800	50,60,75,85	RGB/4:4:4/4:2:2	8/10/12bpc
	1280x960	1280	960	50,60,75,85	RGB/4:4:4/4:2:2	8/10/12bpc
	1280x1024	1280	1024	50,60,75,85	RGB/4:4:4/4:2:2	8/10/12bpc
	1360x768	1360	768	50,60,75,85	RGB/4:4:4/4:2:2	8/10/12bpc
	1368x768	1368	768	60	RGB/4:4:4/4:2:2	8/10/12bpc
	1400x1050	1400	1050	50,60,75	RGB/4:4:4/4:2:2	8/10/12bpc

信号类型	影像比例	Hres	Vres	帧速率 (Hz)	采样	位深度
计算机	1440x900	1440	900	60,75	RGB/4:4:4/4:2:2	8/10/12bpc
	1600x900	1600	900	60	RGB/4:4:4/4:2:2	8/10/12bpc
	1600x1200	1600	1200	60	RGB/4:4:4/4:2:2	8/10/12bpc
	1920x1080	1920	1080	50,60	RGB/4:4:4/4:2:2	8/10/12bpc
	1920x1200RB	1920	1920	50,60	RGB/4:4:4/4:2:2	8/10/12bpc
HDTV	1080i			25,29,30	RGB/4:4:4/4:2:2	8/10/12bpc
	720p			50,59,60	RGB/4:4:4/4:2:2	8/10/12bpc
	1080p			23,24,25,29,30,50,59,60	RGB/4:4:4/4:2:2	8/10/12bpc
强制性 3D	帧封装 1080p			24	RGB/4:4:4/4:2:2	8/10/12bpc
	帧封装 720p			50,60	RGB/4:4:4/4:2:2	8/10/12bpc
	上下 720p			50,60	RGB/4:4:4/4:2:2	8/10/12bpc
	上下 1080p			24	RGB/4:4:4/4:2:2	8/10/12bpc
	并排 1080i			25,30	RGB/4:4:4/4:2:2	8/10/12bpc
帧连续 3D	800x600			120	RGB/4:4:4	8bpc
	1024x768			120	RGB/4:4:4	8bpc
	1280x720			120	RGB/4:4:4	8bpc
	1920x1080			120	RGB/4:4:4	8bpc
	1920x1080			60	RGB/4:4:4	8bpc
	1920x1200RB			60	RGB/4:4:4	8bpc
4K	3840x2160	3840	2160	23,24,25,29,30,50,59,60	RGB/4:4:4	8bpc
	4096x2160	4096	2160	23,24,25,29,30,50,59,60	RGB/4:4:4	8bpc

HDBaseT 视频格式

识别 HDBaseT 输入的视频格式。

信号类型	影像比例	Hres	Vres	帧速率 (Hz)	采样	位深度
计算机	1024x768	1024	768	60,75,85,120	RGB/4:4:4/4:2:2	8bpc
	1152x864	1152	864	60,70,75,85	RGB/4:4:4/4:2:2	8bpc
	1152x870	1152	870	75	RGB/4:4:4/4:2:2	8bpc
	1280x720	1280	720	50,60,75,85,120	RGB/4:4:4/4:2:2	8bpc
	1280x768	1280	768	60,75,85	RGB/4:4:4/4:2:2	8bpc

信号类型	影像比例	Hres	Vres	帧速率 (Hz)	采样	位深度
计算机	1280x800	1280	800	50,60,75,85	RGB/4:4:4/4:2:2	8bpc
	1280x960	1280	960	50,60,75,85	RGB/4:4:4/4:2:2	8bpc
	1280x1024	1280	1024	50,60,75,85	RGB/4:4:4/4:2:2	8bpc
	1360x768	1360	768	50,60,75,85	RGB/4:4:4/4:2:2	8bpc
	1368x768	1368	768	60	RGB/4:4:4/4:2:2	8bpc
	1400x1050	1400	1050	50,60,75	RGB/4:4:4/4:2:2	8bpc
	1440x900	1440	900	60,75	RGB/4:4:4/4:2:2	8bpc
	1600x900	1600	900	60	RGB/4:4:4/4:2:2	8bpc
	1600x1200	1600	1200	60	RGB/4:4:4/4:2:2	8bpc
	1920x1080	1920	1080	50,60	RGB/4:4:4/4:2:2	8bpc
	1920x1200RB	1920	1920	50,60	RGB/4:4:4/4:2:2	8bpc
HDTV	1080i			25,29,30	RGB/4:4:4/4:2:2	8bpc
	720p			50,59,60	RGB/4:4:4/4:2:2	8bpc
	1080p			23,24,25,29,30,50,59,60	RGB/4:4:4/4:2:2	8bpc
强制性 3D	帧封装 1080p			24	RGB/4:4:4/4:2:2	8bpc
	帧封装 720p			50,60	RGB/4:4:4/4:2:2	8bpc
	上下 720p			50,60	RGB/4:4:4/4:2:2	8bpc
	上下 1080p			24	RGB/4:4:4/4:2:2	8bpc
	并排 1080i			25,30	RGB/4:4:4/4:2:2	8bpc
帧连续 3D	800x600			120	RGB/4:4:4	8bpc
	1024x768			120	RGB/4:4:4	8bpc
	1280x720			120	RGB/4:4:4	8bpc
	1920x1080			60	RGB/4:4:4	8bpc
	1920x1200RB			60	RGB/4:4:4	8bpc
4K	3840x2160	3840	2160	23,24,25,29,30	RGB/4:4:4	8bpc
	4096x2160	4096	2160	23,24,25,29,30	RGB/4:4:4	8bpc

3G-SDI 视频格式

识别 3G-SDI 输入的视频格式。

信号类型	影像比例	Hres	Vres	帧速率 (Hz)	采样	位深度
SD-SDI	480i			60	4:2:2	10bpc
	576i			50	4:2:2	10bpc
HD-SDI	720p			50,59,60	4:2:2	10bpc
	1080i			25,29,30	4:2:2	10bpc
	1080p			23,24,25,29,30	4:2:2	10bpc
	1080sF			23,24,25,29,30	4:2:2	10bpc
3GA-SDI	1080p			50,59,60	4:2:2	10bpc

画中画 / 并排画面 (PIP/PBP) 兼容性

下表详细说明了画中画 / 并排画面 (PIP/PBP) 的兼容性。

PIP/PBP 矩阵	DisplayPort	HDMI1	HDMI 2	3G-SDI	HDBaseT
DisplayPort		•	•	•	•
HDMI1	•		•	•	•
HDMI 2	•	•		•	•
3G-SDI	•	•	•		•
HDBaseT	•	•	•	•	

- 圆点 (•): PIP/PBP 组合启用。

管制

本产品符合以下与产品安全、环境要求和电磁兼容性 (EMC) 相关的规程。

安全

- UL 62368-1:2014、CAN/CSA-22.2 NO.62368-1-14
- IEC 62368-1:2014
- EN 62368-1:2014 + A11:2017
- IEC 62368-1: 2018
- EN 62368-1:2020+A11:2020
- BS EN 62368-1:2020+A11:2020

激光安全

- IEC/EN 62471-5 - 灯和灯泡系统的光生物安全 – 部分 5: 图像投影机
- IEC/EN 60825-1: 2014 - 激光产品安全 - 部分 1: 设备分类和要求

电磁兼容

辐射

- FCC CFR47, 部分 15, 子部分 B, A 类 - 无意辐射体
- CAN ICES-003 (A) / NMB-003 (A)
- CISPR 32/EN 55032, Class A – 多媒体设备电磁兼容 - 辐射要求
- IEC 61000-3-2/EN61000-3-2 - 谐波电流的限制
- IEC 61000-3-3/EN61000-3-3 - 电压变化、电压波动和闪烁的限制

抗干扰

- CISPR 35/EN 55035 多媒体设备电磁兼容 - 抗干扰要求

加利福尼亚州安全法律

- 加利福尼亚州法律要求 Internet 连接设备包含合理的安全功能 (California Civil Code Section 1798.91.04)

环境要求

- 关于限制在电气和电子设备中使用特定有害物质 (RoHS) 的 EU Directive (2011/65/EU) 以及适用的官方修正
- 关于废旧电气和电子设备 (WEEE) 的 EU Directive (2012/19/EU) 以及适用的官方修正
- 关于化学品注册、评估、许可和限制 (REACH) 的 Regulation (EC) No. 1907/2006 以及适用的官方修正
- 关于电子信息产品污染控制管理的中国工业和信息化部第 39 号公告 (02/2006)、有毒有害物质限量要求 (SJ/T11363-2006)、以及适用的产品标识要求 (SJ/T11364-2006)

