

安裝和設置指南
020-001478-01

HS 系列投影機

D16WU-HS/D16HD-HS
D20WU-HS/D20HD-HS

CHRISTIE®

注意事項

版權及商標

Copyright © 2018 Christie Digital Systems USA Inc. 保留所有權利。

所有品牌名稱及產品名稱皆為其個別擁有者所有之商標、註冊商標或商品名稱。

一般

我們已盡最大努力確保準確性，但是有些情況下，產品或可用性變更可能未能及時在本文件中反映。Christie 保留不經通知逕行變更規格的權利。效能規格是代表性規格，但是可能隨 Christie 無法控制的條件而異，例如，產品在正常工作條件下的維護。效能規格是以本文件印刷時可用的資訊為依據。Christie 對於此資料不提供任何保證，包含（但不限於）針對特定用途所隱含的適用保證。Christie 對於此資料內含的錯誤不負任何責任，對於此資料的履行或使用而產生的意外或間接損害亦不負任何責任。加拿大的製造場所通過 ISO 9001 與 14001 認證。

保固

產品受 Christie 標準有限保固擔保，如需完整詳細資訊請聯絡您的 Christie 經銷商或 Christie。除了其他在 Christie 標準有限保固中指定之限制外，以及相關或適用於您產品的範圍外，本保固不包含：

- a. 在運送期間發生之問題或損害，無論運送至何方。
- b. 因結合本產品與非 Christie 設備，如配電系統、相機、DVD 播放器等，或使用含非 Christie 介面裝置之產品造成之問題或損害。
- c. 因誤用、不當電源、意外、火災、水災、閃電、地震或其他天然災害造成之問題或損害。
- d. 因不當安裝 / 調整或由非 Christie 維修人員或非 Christie 授權維修服務業者進行設備修改而造成之問題或損害。
- e. 因在運動平台或其他可移動裝置上使用產品，且此類產品非設計、修改或經 Christie 核准此用途，而造成之問題或損害。
- f. 除了專門設計用於室外使用的產品外，因在室外使用產品造成之問題或損害，除非此類產品配備降雨或其他惡劣氣候或環境條件保護，且環境溫度在此類產品規格規定之建議環境溫度內，否則一概不予負責。
- g. 因正常磨耗或其他因產品正常老化造成之缺陷。

本保固不適用於任何序號已移除或塗銷的產品。本保固也不適用於任何轉銷商販售予非轉銷商所在國家之使用者之產品，除非 (i) Christie 在該使用者所在國家設有辦事處或 (ii) 已支付必要國際保固費用。

本保固不保證 Christie 於產品所在位置提供任何現場保固服務。

預防性維護

預防性維護屬於連續及正常操作您產品的重要部分。如無法執行必要維護，且無法依 Christie 指定之維護時間表實施，都將導致保固失效。


安全規格

本產品經過測試，證實符合 FCC 第 15 部分有關 A 級數位裝置的限制，這些限制是為了在商業環境中操作本產品時，能提供合理的保護，防止有害的干擾。本產品會產生、使用並釋放射頻電能，且如未依照說明手冊進行安裝與使用，將對無線電通訊產生不良干擾。在住宅區操作本產品可能會導致有害的干擾，當這種情形發生時，使用者必須自行負擔解除干擾的費用。

CAN ICES-3 (A) / NMB-3 (A)

이 기기는 업무용 (A 급) 으로 전자파적합등록을 한 기기이오니 판매자 또는 사용자는 이점을 주의하시기 바라며, 가정 외의 지역에서 사용하는 것을 목적으로 합니다.

操作環境

本產品採用可回收及重複使用之高品質原料和組件設計與製造。此符號  代表電氣與電子設備在使用壽命結束時應採用與一般廢棄物不同的方式處理。請依當地法規適當處理本產品。在歐盟國家，有專門回收使用過電氣與電子產品的其他回收系統。請協助我們共同維護我們居住的環境！

目錄

產品簡介	5
安裝與警告指南	5
交流/電源預防措施	6
安裝安全及警告指南	6
雷射安全預防措施	6
光強危險距離	7
產品標籤	9
限用物質含有情況標示聲明書	11
投影機概觀	12
聯絡您的經銷商	12
投影機主要特點	12
投影機運作方式	13
組件清單	13
產品說明文件	14
相關說明文件	14
安裝及設定	15
現場需求	15
實際操作環境	15
電源連線	15
投影機外觀規格	15
投影機組件	16
前視圖	16
後視圖	16
左視圖	17
右視圖	17
輸入/輸出 (I/O) 面板	18
IR 遙控器鍵盤	19
顯示器定位	21
吊頂安裝	22
調整投影機水平位置	22
安裝投影機鏡頭	23
校正鏡頭馬達	23

取下投影機鏡頭	24
取下及安裝保險絲	25
清潔或安裝煙霧濾網	26
連接至 AC 電源	27
開啟投影機電源	28
關閉投影機	28
LED 狀態指示燈	29
狀態 LED	29
快門 LED	29
計算鏡頭偏移	30
調整視軸	32
連接至裝置	34
連接至電腦	34
連接至視訊設備	35
訊號連接規格	36
輸入	36
子母畫面/多重畫面 (PIP/PBP) 相容性	40
安全規格	41
安全	41
雷射安全	41
電磁相容性	41
放射	41
抗擾性	42
操作環境	42

產品簡介

本手冊適合 Christie 合格安裝人員及 HS Series D16-20 投影系統受訓操作人員使用。
如需完整的 HS Series D16-20 產品說明文件及技術支援，請前往 www.christiedigital.com。

安裝與警告指南

安裝與操作投影機之前，請閱讀所有安全與警告指南。本投影機必須在符合操作範圍規範的環境中作業。僅限使用 Christie 建議的附件及/或配件。使用其他附件及/或配件可能會導致起火、觸電或人員受傷風險。



警告！如果未能避免下列情況，可能會導致死亡或嚴重的傷害。

- 請勿將本產品暴露在潮溼的環境中。
- 若未蓋好所有機蓋，請勿操作產品。
- 此產品必預安裝於一般公眾無法進入的限制進出的位置。
- 僅受過限制進出位置相關預防措施訓練的人員才有權進入該區域。
- 火災危險！請確保雙手、衣物及所有可燃物質遠離投影機的聚焦光束。
- 絆倒或火災危險！請將所有纜線置於不會接觸到高溫表面、遭到拉扯、導致絆到，或因人員踩踏而損壞，或有物品滾壓到纜線的位置。
- 電擊危險！安裝、移動、維修、清潔、移除元件或開啟任何外殼之前，請斷開產品的交流電源。
- 光學輻射危險！如果長時間不使用本產品，請將電源插頭從交流電源插座拔出。
- 請勿將任何物品置於電源線上。
- 務必為產品提供良好的通風環境，以避免過熱。



當心！如果未能避免下列情況，可能會導致輕微或中度的傷害。

- 只有符合Christie要求的維修技術人有權拆開產品外殼。
- 所有程序必須由Christie合格技術人員執行。



注意！如果未能避免，可能會導致設備或財物損壞。

- 安裝或搬動產品時一律使用鏡頭蓋，這樣可以防止產品遭到汙染。
- 使用其它清潔溶液可能造成產品損壞，並且會導致保固失效。

交流 / 電源預防措施

安裝或操作投影機之前，請閱讀所有交流/電源預防措施。



警告！如果未能避免下列情況，可能會導致死亡或嚴重的傷害。

- 火災危險！請勿使用明顯損壞的電源線、導線或纜線。
- 火災或電擊危險！請勿讓電源插座和延長線超載。
- 電擊危險！務必使用產品提供或Christie建議的交流電源線。
- 火災與電擊危險！除非電源線、電源插座及電源插頭符合適當的當地額定值標準，否則請勿嘗試操作。
- 電擊危險！如果交流電源不在指定電壓與電流範圍內(如授權標籤上所指定)，請勿嘗試操作。
- 電擊危險！交流電源線必須插入帶有接地的插座。
- 電擊危險！安裝、移動、維修、清潔、移除元件或開啟任何外殼之前，請斷開產品的交流電源。
- 請在容易插拔交流電插座的位置附近安裝產品。

安裝安全及警告指南

安裝投影機之前，請閱讀所有安裝安全與警告指南。



警告！如果未能避免下列情況，可能會導致死亡或嚴重的傷害。

- 連接IT電力系統時存在高漏電電流。



當心！如果未能避免下列情況，可能會導致輕微或中度的傷害。

- 電氣及燙傷危險！使用內部元件時請格外小心。
- 只有符合Christie要求的維修技術人員有權使用工具箱內提供的工具。

雷射安全預防措施

依 IEC 62471:2006, IEC 60825-1:2014 和 IEC 62471-5:2015 標準，本投影機經分類屬於 Class 1 雷射產品風險群組 3。安裝或操作投影機之前，請閱讀所有雷射安全預防措施。



警告！如果未能避免下列情況，可能會導致死亡或嚴重的傷害。

- 永久/暫時失明危險！嚴禁直接暴露在光束下。
- 雷射輻射危險！本投影機內建第 4 級雷射模組。切勿嘗試自行拆卸或修改雷射模組。
- 本產品會散發可能有害的光輻射。
- 僅限具有充分相關雷射使用、高電壓及產品產生高溫危險知識的 Christie 合格技師有權組裝、安裝及維修 Christie 雷射投影系統。
- 光源亮起時不得直視鏡頭，極高亮度會造成永久性的眼睛受損。
- 若未蓋好所有機蓋，請勿操作產品。

光強危險距離

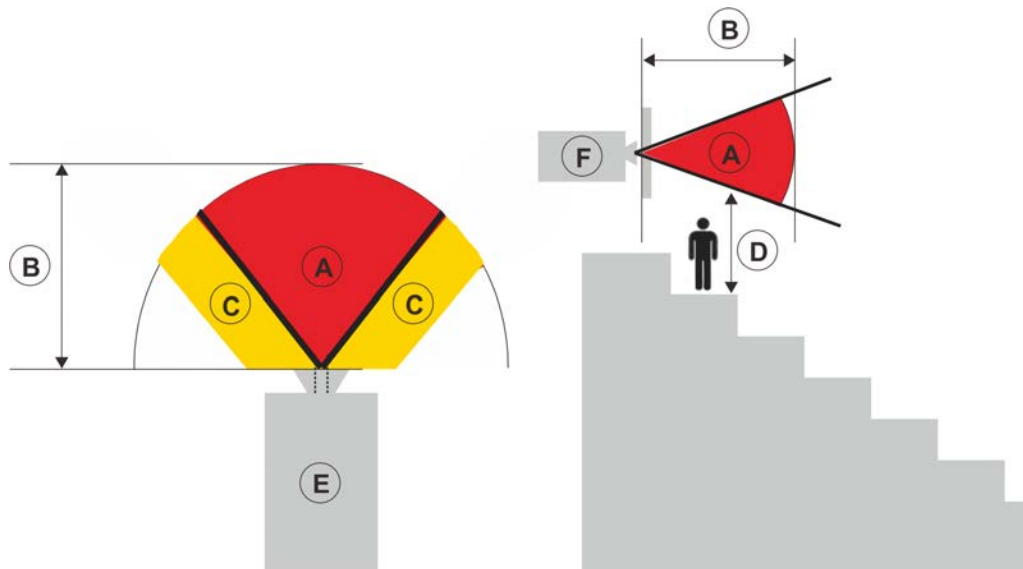
由於光學及熱輻射源可能發生危險，本投影機已根據IEC 60825-1:2014及IEC 62471:2006標準分類為風險等級3。



警告！如果未能避免下列情況，可能會導致死亡或嚴重的傷害。

- 永久性/暫時性致盲危險！嚴禁直接暴露於光束之下。
- 永久性/暫時性致盲危險！操作人員必須控制對危險距離內光束的接觸，或在安裝產品時防止觀察者的眼睛在危險距離內暴露於光照之下。危險區域與地面相距不得低於3.0公尺，且與危險區域的水平間隙至少須為2.5公尺。
- 極高亮度！請勿在產品光照路徑中放置反射性物品。

下圖針對眼睛與皮膚亮度危險距離顯示了各個區域：



- A—危險區域。投影光線從雷射燈源投影機射出的空間區超過風險等級2的輻射上限。在短暫暴露之下(在人員可以使其眼睛避開光源之前)，光強可能會導致視力損傷。光線可能會導致皮膚灼傷。
- B—危險距離。操作人員必須控制對危險距離內光束的接觸，或在安裝產品時防止觀察者的眼睛在危險距離內暴露於光照之下。
- C—非進入區。非進入區的水平間隙至少須達2.5公尺。
- D—與危險區域的垂直距離。危險區域與地面相距不得低於3.0公尺。
- E—投影機頂視圖。
- F—投影機側視圖。

以下危險距離僅適用美國市場，依據 FDA 準則文件 1400056，於 2015 年 2 月 18 日發佈之雷射光源投影機 (LIP) 的分類及需求：

投影鏡頭	零件編號	危險距離 (公尺)
0.84-1.02:1 變焦鏡頭	140-114107-XX	1.0
1.02-1.36:1 變焦鏡頭	140-115108-XX	1.0
1.2-1.5:1 變焦鏡頭	140-109101-XX	1.0
1.5-2.0:1 變焦鏡頭	140-110103-XX	1.6
2.0-4.0:1 變焦鏡頭	140-111104-XX	1.6
4.0-7.2:1 變焦鏡頭	140-116109-XX	2.8

以下危險距離適用於其他市場，依據 IEC 62471-5:2015，燈具及燈具系統之光生物安全-第5部分：成像投影機：

投影鏡頭	零件編號	危險距離 (公尺)
0.84-1.02:1 變焦鏡頭	140-114107-XX	1.0
1.02-1.36:1 變焦鏡頭	140-115108-XX	1.0
1.2-1.5:1 變焦鏡頭	140-109101-XX	1.0
1.5-2.0:1 變焦鏡頭	140-110103-XX	1.0
2.0-4.0:1 變焦鏡頭	140-111104-XX	1.0
4.0-7.2:1 變焦鏡頭	140-116109-XX	1.6

美國地區安裝

美國地區的雷射燈源投影機安裝必須符合下列條件：

- 任何人員進出危險區域時，在可行情況下，必須加設屏障以強制執行非進入區。
- 採用風險等級3雷射燈源投影機的永久性展示用裝置必須符合下列條件：
 - 由Christie或經過Christie授權和培訓的安裝人員進行安裝。請參閱雷射燈源投影機-1級風險等級3安裝訓練（課程代碼:CF-LIPI-01）－位於 <http://www.christieuniversity.com> 網站。
 - 安裝時須根據Christie提供的指示說明進行。
 - 確保投影系統已牢固安裝或固定不裝，以防投影系統意外移動或是未對正角度。
- 採用風險等級3雷射燈源投影機的暫時性展示用裝置必須由Christie進行安裝，或只能將其出售或出租給有效的雷射光展示標準分級持有人(雷射光展示製造商)，以用於影像投影。前述製造商目前可能持有有效的標準分級，用以製作IIIb級及IV級雷射光展示，以及在其展示中採用風險等級3雷射燈源投影機。前述規定亦適用於這類雷射燈源投影機的零售商與分銷商。
- 完成安裝後，Christie雷射投影系統安裝檢查清單必須完整填寫，並寄至 lasercompliance@christiedigital.com。現場可保留副本以供參考。配件箱中可找到此份檢查清單的獨立文件和手冊。
- 如果安裝地點位於美國亞利桑那州、佛羅里達州、喬治亞州、伊利諾州和麻塞諸塞州，請前往 www.christiedigital.com 了解其它的法令規定。

產品標籤

瞭解可在產品上使用的標籤。產品上的標籤可能是黃色或黑白的。

一般危險

附件安裝於已連接電源之Christie產品之後，亦須遵守相關危險警告。

火災與電擊危險	
	<p>為防止發生火災或電擊危險，請勿將本產品暴露在雨水中或潮溼的環境中。</p> <p>請勿更換電源插頭、使電源插座超載，或與延長線搭配使用。</p> <p>請勿拆下產品外殼。</p> <p>只有符合Christie要求的維修技術人員有權維修本產品。</p>
電氣危險	
	<p>電擊危險。</p> <p>請勿拆下產品外殼。</p> <p>只有符合Christie要求的維修技術人員有權維修本產品。</p>
	<p>一般危險。</p>
	<p>電擊危險。為了避免受到人身傷害，請在執行維護或維修之前拔掉所有電源。</p>
	<p>觸電危險。為了避免受到人身傷害，請務必在執行維護或維修之前拔掉所有電源。</p>
	<p>火災危險。為避免人員受傷及財產受損，請依本文件隨附說明書執行。</p>
	<p>表面高溫危險。為了避免受到人身傷害，請將產品冷卻至建議冷卻時間後方可執行維護或維修。</p>
	<p>燒傷危險。為了避免受到人身傷害，請將產品冷卻至建議冷卻時間後方可執行維護或維修。</p>
	<p>亮光危險。為避免受到人員傷害，請勿直視光源。</p>
	<p>移動零件危險。為了避免受到人員傷害，請保持雙手清潔並將寬鬆的衣服束緊。</p>
	<p>風扇危險。為了避免受到人員傷害，請保持雙手清潔並將寬鬆的衣服束緊。請務必斷開所有電源再執行維護或維修程序。</p>
	<p>電壓危險。若要避免受到人身傷害，請務必斷開所有電源，然後再執行維護或維修程序。</p>
	<p>不適合家庭使用。</p>

強制動作



請參閱 << 維修手冊 >>。



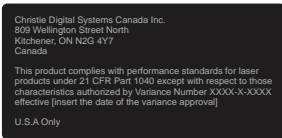
斷開所有電源再執行維護或維修程序。

電氣標籤



指示存在接地。

雷射標籤



FDA雷射標準分級 (限美國地區投影機)



指示光線危險。請勿直視鏡頭。極高的亮度可能會導致視力永久性損傷。1級雷射產品-風險等級3，分類依據IEC 60825-1: 2014。

額外的安全危險



警告使用者

請勿直視鏡頭。極高的亮度可能會導致視力永久受損。

這是甲類的資訊產品，在居住的環境中使用時，可能會造成射頻干擾，在這種情況下，使用者會被要求採取某些適當的對策。

限用物質含有情況標示聲明書

Declaration of the Presence Condition of the Restricted Substances Marking

設備名稱: 投影機 Equipment name		型號(型式): D20WU-HS, D20HD-HS, D16WU-HS, D16HD-HS Type designation (Type)				
單元 Unit	限用物質及其化學符號 Restricted substances and its chemical symbols					
	鉛 Lead (Pb)	汞 Mercury (Hg)	鎘 Cadmium (Cd)	六價鉻 Hexavalent chromium (Cr ⁶⁺)	多溴聯苯 Polybrominated biphenyls (PBB)	多溴二苯醚 Polybrominated diphenyl ethers (PBDE)
塑膠外殼	—	○	○	○	○	○
電源供應器	—	○	○	○	○	○
印刷電路板	—	○	○	○	○	○
絕緣墊片	○	○	○	○	○	○
光學鏡片	—	○	○	○	○	○
雷射模組	—	○	○	○	○	○
風扇模組	—	○	○	○	○	○
鐵件	—	○	○	○	○	○
線材 (Interlock switch / Power Cord)	—	○	○	○	○	○
馬達	—	○	○	○	○	○
自復式保險絲 (Polyswitch)	○	○	○	○	○	○
配件 (如:遙控器等)	—	○	○	○	○	○
<p>備考 1. “超出 0.1 wt %” 及 “超出 0.01 wt %” 係指限用物質之百分比含量超出百分比含量基準值。 Note 1: “Exceeding 0.1 wt %” and “exceeding 0.01 wt %” indicate that the percentage content of the restricted substance exceeds the reference percentage value of presence condition.</p> <p>備考 2. “○” 係指該項限用物質之百分比含量未超出百分比含量基準值。 Note 2: “○” indicates that the percentage content of the restricted substance does not exceed the percentage of reference value of presence.</p> <p>備考 3. “—” 係指該項限用物質為排除項目。 Note 3: The “—” indicates that the restricted substance corresponds to the exemption.</p>						

投影機概觀

HS Series D16-20 為一高亮度、專為德州儀器雷射光源技術與數位光線處理 (DLP™) 技術而設計之專業投影機系統。HD 及 WUXGA 解析度適用於高要求的環境。由於本產品具備優異的影像品質與高亮度，因此可適用於各種大型場館，範圍包括固定安裝、租賃舞台及 LBE (定點式娛樂)，但不適用於住家。

聯絡您的經銷商

記錄您投影機的資訊，並保留此資訊與記錄，以協助您投影機的維修。若您的Christie投影機遭遇問題，請聯絡經銷商。

購買記錄	
經銷商：	
經銷商或 Christie 業務/服務聯絡人電話號碼：	
投影機序號：	
序號可在顯示面板上的授權標籤中找到	
購買日期：	
安裝日期：	

乙太網路設定	
預設閘道	
投影機 IP 位址	
子網路遮罩	

投影機主要特點

了解投影機的重要功能。

- HD 0.95" 1920 × 1080 解析度或 WUXGA 0.96" 1920 × 1200 解析度
- 高畫質搭載優異亮度效能
- 符合安裝彈性的鏡頭套件選項
- 電動鏡頭調整配備鏡頭記憶功能
- 投影鏡頭相容性：
 - 水平偏移距離含減半影像尺寸：最多 +/-50%
 - 垂直偏移距離含減半影像尺寸：最多 +/-120% (WUXGA) 及 +/-140% (HD)
 量測遵守業界標準，將偏移計算為向上或向下移動的像素佔一半畫面的比率。
- 360 度投影
- 3D 融合及自動歪曲
- 支援選配配件的霧鏡濾鏡

- Full HD 3D 技術搭載高達 120Hz 的幀序列
- Christie Twist™ 可供簡單且快速的圖片拼接及變形
- 廣泛連線性，包括 HDMI、HDBaseT 及 3D 輸入
- 整合式 HDBaseT 解決方案支援透過 RJ45 連接的 HD 視訊串流
- 使用無線傳輸器（選配）的無線桌面顯示
- SNMP traps及電子郵件通知
- 10 位元影像處理器電子元件含模組化設計
- 所有視訊格式皆可重新調整為水平或垂直全螢幕，同時維持影像比例。
- 投影機可使用下列任意項目操作：
 - 內建鍵盤、紅外線（IR）遙控器鍵盤、有線遙控器鍵盤、使用序列通訊（乙太網路或 RS232）的電腦/裝置
 - 使用乙太網路,或通過無線 USB 傳輸器（選配）從電腦或裝置使用網頁控制投影機。

投影機運作方式

HS Series D16-20 投影機接受各種適合廣泛商業投影應用的輸入訊號。

採固體式照明光源及螢光光源技術設計，透過螢光輪區隔紅色、綠色及藍色元素，然後由一個數位微型反射鏡元件 (DMD) 面板加以模組化，以對應傳入的數位紅色、綠色及藍色資訊資料流。隨著從來源流出這些數位流，反射對應各面板畫素的光線，然後透過投射鏡頭覆蓋並投射至螢幕，其中所有畫素反射皆疊映在銳利的全彩影像中。

組件清單

本投影機隨附下列所有項目。請檢查並確定包裝是否完整，若有缺少任何項目，請聯絡經銷商。

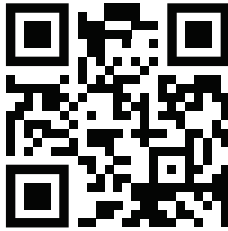
- AC 電源線
- IR 遙控器鍵盤與電池
- 產品安全指南

產品說明文件

如需安裝、設定及使用者資訊，請至 Christie Digital Systems USA Inc. 網站參閱產品說明文件。
請先詳閱所有說明再使用或維修本產品。

1. 進入 Christie 網站存取說明文件：

- 前往此網址：<http://bit.ly/2JtghsE> 或
<https://www.christiedigital.com/en-us/business/products/projectors/1-chip-dlp/hs-series>
- 使用智慧型手機或平板電腦上的 QR 碼讀取應用程式掃描 QR 碼。



2. 在產品頁面上，選擇機型並切換為**Download（下載）**標籤。

相關說明文件

有關投影機的其他資訊可至下列文件中取得。

- *HS Series D16-20 安裝手冊 (P/N : 020-001478-XX)*
- *HS Series D16-20 產品安全指南 (P/N : 020-001465-XX)*
- *HS Series D16-20 User Manual (P/N : 020-001466-XX)*
- *HS Series D16-20 Specification Guide (P/N : 020-001467-XX)*
- *HS Series D16-20 Service Manual (P/N : 020-001468-XX)*
- *Twist User Manual (P/N : 020-101380-XX)*

安裝及設定

了解如何安裝、連接及最佳化投影機顯示器。

現場需求

若要安全地安裝及操作投影機，安裝位置僅限授權人員進出並必須符合最低需求。

實際操作環境

提供操作環境規格。

- 周圍溫度 (操作)：0°C 至 40°C (32°F 至 104°F) 最高 2500 英尺
- 濕度 (不凝結)：10% 至 85% RH
- 操作高度：10,000 英尺，周圍溫度最大 0°C 至 30°C

電源連線

本投影機使用 AC 電源系統，此系統能讓投影機以完整亮度運作，視型號與地區而定，可搭配 120-240V 或 200-240V 的電源供應器。在電壓範圍以外的區域操作裝置會造成操作受限或投影機受損。安裝建議使用 20A 額定值的斷路器。為確保安全運作，僅限使用產品隨附的 AC 電源線或 Christie 建議的產品。如需有關電源需求的進一步資訊請參閱[連接至 AC 電源](#) on page 27。

投影機外觀規格

安裝前請先了解投影機尺寸及重量。

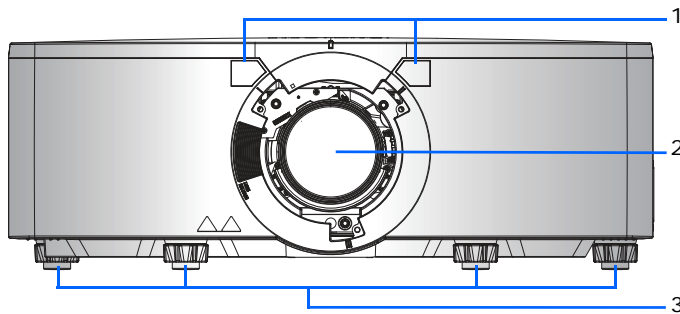
- 投影尺寸，不包括鏡頭、腳座 (長 x 寬 x 高)：26.6 x 23.5 x 8.0" (677 x 596 x 203 mm)
- 出貨尺寸，不包括鏡頭 (長 x 寬 x 高)：38 x 31.3 x 14.4" (965 x 795 x 365 mm)
- 重量，不含鏡頭：41.6 kg (91.52 lbs)
- 出貨重量，不含鏡頭：53.3 kg (117.7 lbs)

投影機組件

辨識投影機的主要組件。

前視圖

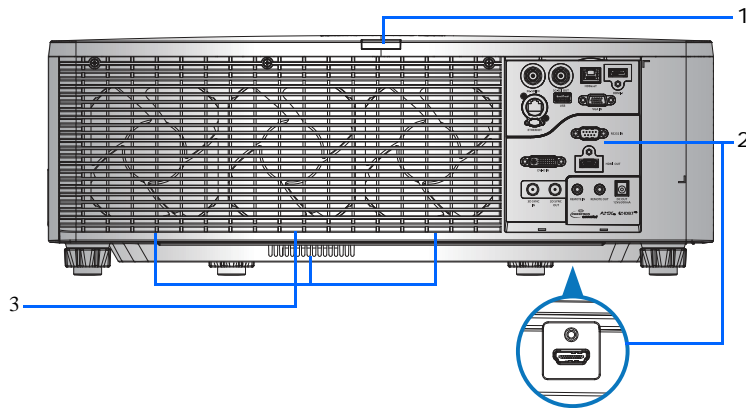
辨識投影機前方的主要組件。



ID	名稱	說明
1	前方 IR 感測器	接收 IR 遙控器鍵盤訊號。保持至感測器訊號路徑暢通無阻，以便與投影機順利通訊。
2	投影鏡頭	允許自動化鏡頭控制及調整：垂直及水平偏移、縮放和對焦。
3	可調腳座	上升或下降腳座以保持投影機水平。

後視圖

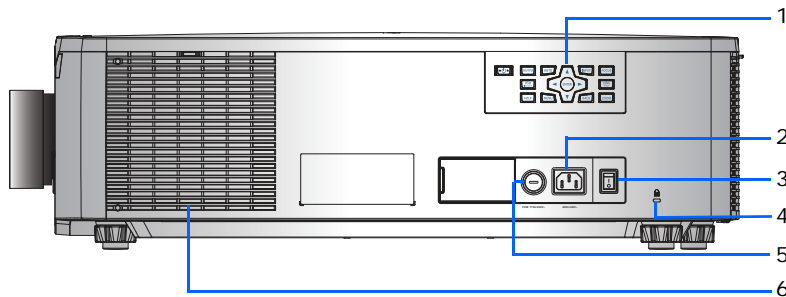
辨識投影機後方的主要組件。



ID	名稱	說明
1	後方 IR 感測器	接收 IR 遙控器鍵盤訊號。保持訊號路徑暢通無阻，以便與投影機順利通訊。
2	輸入/輸出 (I/O) 面板	連接投影機至外部裝置。
3	冷卻通風孔 (排氣孔)	提供投影機冷卻。確保這些通風孔暢通無阻以防止投影機過熱。

左視圖

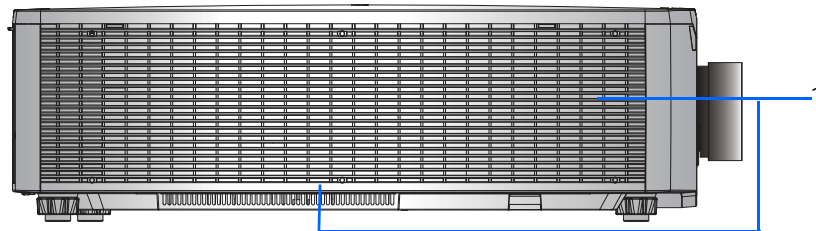
辨識投影機左側的主要組件。



ID	名稱	說明
1	內建鍵盤	控制投影機。
2	AC 輸入	連接至隨附電源變壓器。
3	電源按鈕	開啟或關閉投影機。
4	Kensington 防盜鎖	確保投影機在櫃台、桌面等位置的安全。
5	保險絲	FUSE T15 A/250 VAC
6	冷卻通風孔 (進氣孔)	提供投影機冷卻。確保這些通風孔暢通無阻以防止投影機過熱。

右視圖

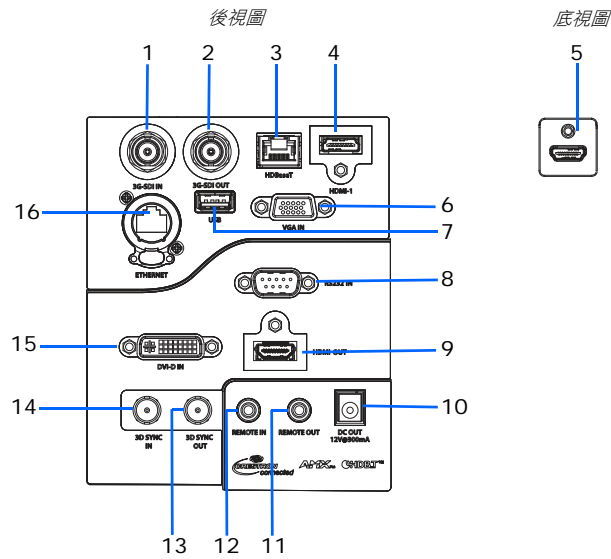
辨識投影機右側的主要組件。



ID	名稱	說明
1	冷卻通風孔 (進氣孔)	提供投影機冷卻。確保這些通風孔暢通無阻以防止投影機過熱。

輸入 / 輸出 (I/O) 面板

識別 I/O 面板的元件。

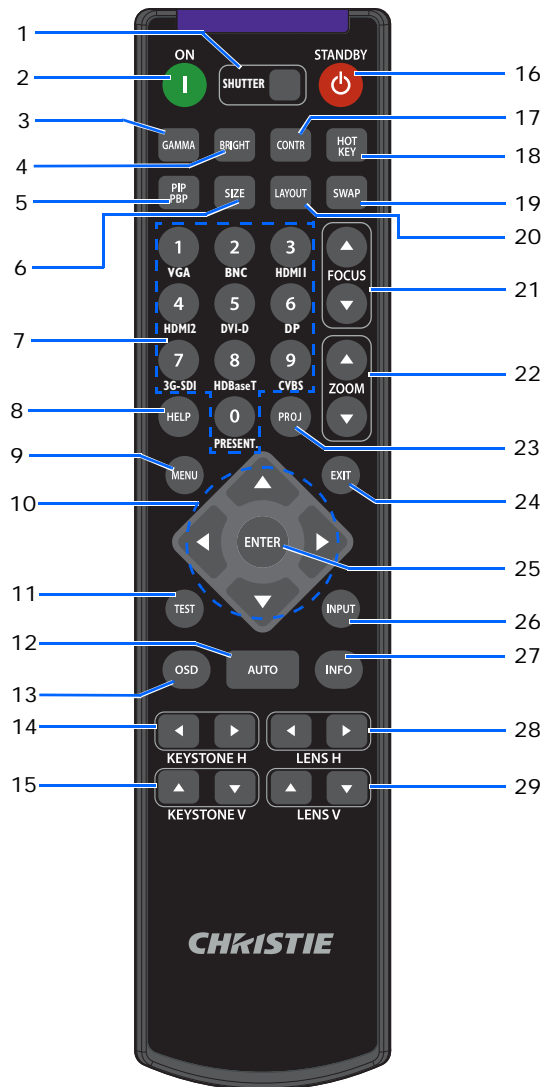


ID	接口名稱	ID	接口名稱
1	3G-SDI IN	9	HDMI OUT
2	3G-SDI OUT	10	DC OUT
3	HDBaseT	11	REMOTE OUT
4	HDMI -1	12	REMOTE IN
5	HDMI -2	13	3D SYNC OUT
6	VGA IN	14	3D SYNC IN
7	USB (5 V/500 mA)	15	DVI-D IN
8	RS232 IN	16	ETHERNET (10/100 Mbps)

IR 遙控器鍵盤

IR 遙控器鍵盤藉由無線方式與投影機通訊。

請使用長度 20 m 以下的線纜。若線纜長度超過 20 m，IR 遙控器鍵盤可能無法正確運作。



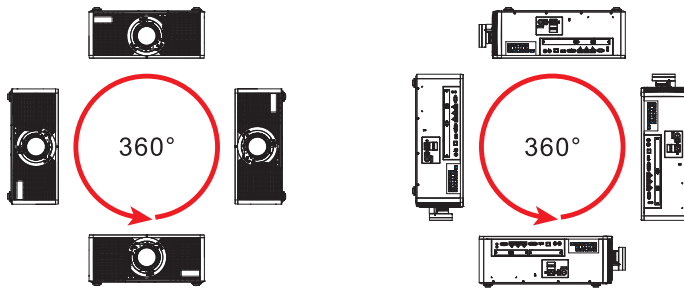
ID	按鍵	說明
1	SHUTTER (快門)	顯示或閃爍視訊影像。
2	ON (開)	開啟投影機電源。
3	GAMMA	調整中距離等級。
4	BRIGHT (明亮)	調整影像中的亮度。
5	PIP/PBP	開啟或關閉子母畫面/多重畫面 (PIP/PBP)。

ID	按鍵	說明
6	SIZE (尺寸)	調整 PIP/PBP 尺寸。
7	Number Keys (數字鍵)	輸入數字，如頻道、數值等。螢幕顯示功能 (OSD) 指示是否不支援該功能。
8	HELP (說明)	顯示來源連線的說明。
9	MENU (功能表)	顯示功能表。
10	Arrow Keys (方向鍵)	上下調整設定以在功能表內瀏覽。
11	TEST (測試)	顯示測試圖案。
12	AUTO (自動)	自動最佳化影像。
13	OSD	用於隱藏或顯示 OSD 功能表。
14	KEystone H (水平梯形校正)	調整水平梯形。
15	KEystone V (垂直梯形校正)	調整垂直梯形。
16	STANDBY (待機)	關閉投影機。
17	CONTR (對比)	調整明暗差異。
18	HOT KEY (快捷鍵)	快速選擇您的預設按鍵。
19	SWAP (交換)	交換主要及 PIP/PBP 影像。
20	LAYOUT (配置)	調整 PIP/PBP 配置。
21	FOCUS (對焦)	視需要調整對焦以改善影像清晰度。
22	ZOOM (變焦)	調整變焦以達到所需的影像尺寸。
23	PROJ (投影機)	變更 IR 遙控器鍵盤 ID。 若要指派 ID，請按下 PROJ + <1 至 9> 。 若要返回通用 IR 遙控器 ID，請按下 PROJ + 0 。
24	EXIT (退出)	返回上一層或若位在最上層則離開功能表。
25	ENTER (確定)	選擇反白功能表項目，或變更或接受數值。
26	INPUT (輸入)	選擇主要或 PIP/PBP 影像的輸入。
27	INFO (資訊)	顯示來源影像資訊。
28	LENS H (水平鏡頭調整)	調整影像的水平位置。
29	LENS V (垂直鏡頭調整)	調整影像的垂直位置。

顯示器定位

為投影機選擇位置時，請考慮您螢幕的尺寸及形狀、電源插座的位置及投影機與您其他設備之間的距離。請依照這些一般原則執行：

- 將投影機維持與畫面適當的角度並擺放在平坦的表面上。投影機（配備標準鏡頭）必須離投影畫面至少 5.2 英尺 (1.6 公尺)。
 - 投影機的位置務必與螢幕相隔一定的距離。投影機鏡頭至螢幕的距離、縮放設定及視訊格式負責決定投影影像的大小。
 - 決定鏡頭投射比。
- 如需各鏡頭投射比的詳細資訊，請參閱 *HS Series D16-20 Specification Guide (P/N: 020-001467-XX)*。
- 360 度自由操作



以縱向安裝投影機時，Christie 建議內建鍵盤與電源輸入正面朝上。在操作期間這可方便使用內建鍵盤與電源連線。

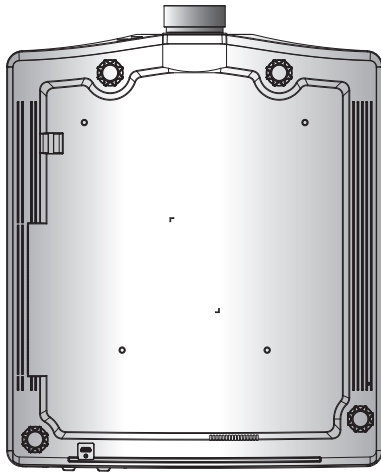
吊頂安裝

使用投影機下方四個安裝點，利用經 Christie 核准的安裝座或吊架 (如 Christie One Mount Plus，P/N：140-117100-XX 或 Christie One Aluminum Rigging Frame，P/N：140-137102-XX) 來安裝投影機。



警告！如果未能避免下列情況，可能會導致死亡或嚴重的傷害。

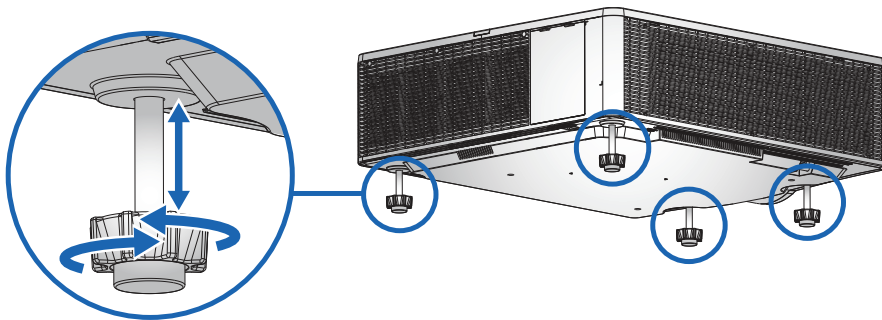
- 未正確安裝時，投影機可能會掉落。
- 本投影機的保固不包括使用非建議吊頂安裝套件或在不當位置進行吊頂安裝套件安裝造成的損害。



請參閱安裝說明書與套件隨附的安全準則 (如 Christie One Mount Plus，P/N：140-117100-XX 或 Christie One Aluminum Rigging Frame，P/N：140-137102-XX)。

調整投影機水平位置

若要調整投影機的垂直位置，請旋轉轉出投影機底部的可調腳墊。



安裝投影機鏡頭

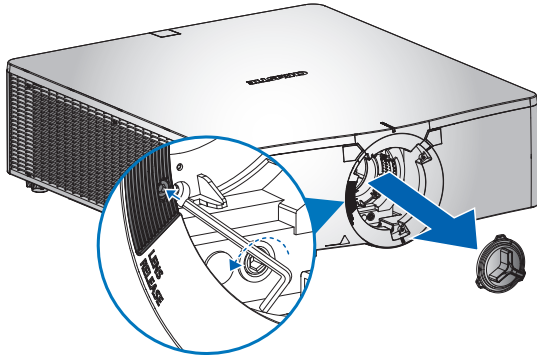


警告！如果未能避免下列情況，可能會導致死亡或嚴重的傷害。

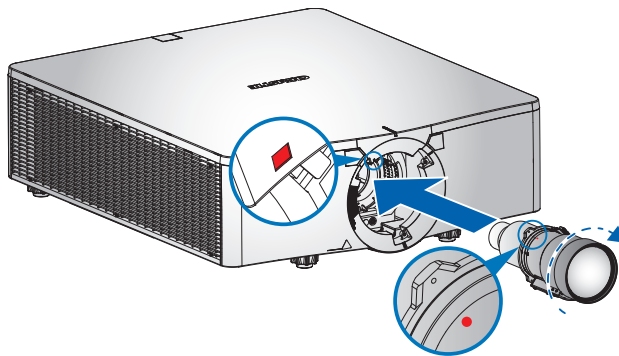
- 要安裝或更換鏡頭前，請關閉投影機並拔下電源線。

僅限使用相容於 Christie HS Series D16-20 投影機的鏡頭。

1. 由鏡頭安裝槽孔中取下防塵蓋。
2. 用 M2.5 內六角扳手鬆開鏡頭釋放按鈕的螺絲。



3. 將鏡頭頂端對準正面外蓋上的紅色記號。



4. 將鏡頭插入投影機並順時針轉動直到聽見卡嗒聲。



- 在安裝鏡頭後拿取投影機時，請確定前方鏡頭蓋蓋上，以保護鏡頭表面防止可能的損傷。
- 在攜行或移動投影機時，請勿藉由鏡頭拿取。這可能會破壞鏡頭、機殼或其他投影機內的機械零件。

校正鏡頭馬達

使用投影機之前請確保校正鏡頭馬達。無法正確校正鏡頭馬達可能會造成下列後果。

- 無法徹底使用鏡頭馬達。
- 鏡頭馬達行程超出鏡頭移動範圍。
- 投影機受損。

符合下列任一條件時請校正鏡頭馬達：

- 鏡頭更換後。
- 移動投影機後。
- 變焦或對焦進行任何手動調整後。

校正鏡頭馬達：

1. 按下 **OSD**。
2. 選擇 **Menu (功能表) > Configuration (組態) > Lens Settings (鏡頭設定) > Lens Calibration (鏡頭校正)**。
3. 按下 **ENTER (確定)**。

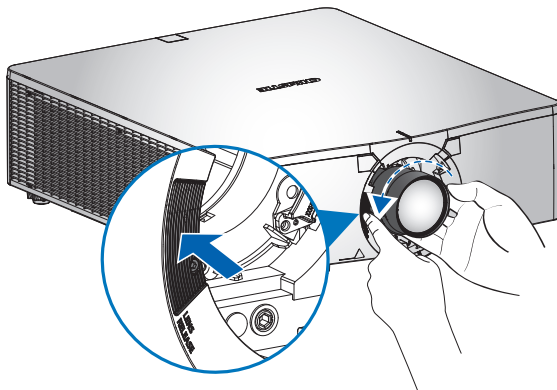
取下投影機鏡頭

若要安全的取下投影鏡頭，請完成下列步驟。

1. 在投影機開啟時調整鏡頭至中心位置，按下 **LENS H (水平鏡頭調整)** 或 **LENS V (垂直鏡頭調整)** 按鈕，然後按下 **ENTER (確定)** 讓鏡頭置中。

請確認鏡頭處於或靠近其中心位置。若鏡頭沒有在中心位置，拆卸鏡頭易損壞鏡頭組件。

2. 關閉投影機電源。
3. 先讓投影機冷卻進入待機模式，再更換鏡頭。
4. 投影機冷卻後，在更換鏡頭前拔除電源線。
5. 按住鏡頭釋放按鈕。
6. 逆時針轉動鏡頭達四分之一圈即可釋放鏡頭。
7. 將鏡頭輕輕拉出鏡頭固定座。

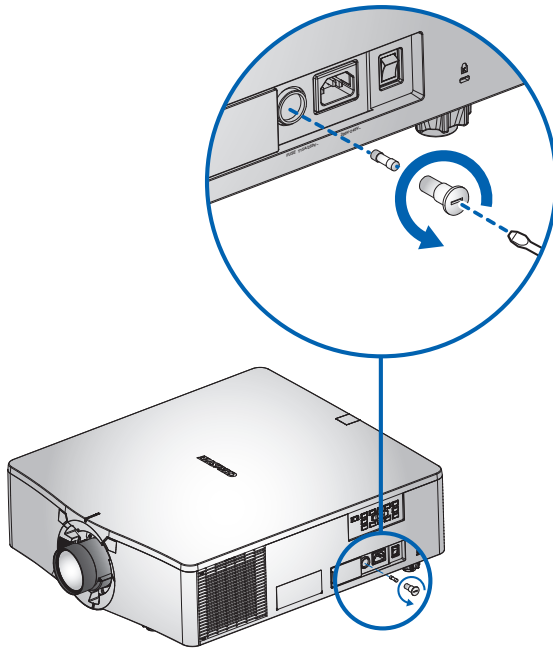


Christie 建議用防塵蓋蓋上鏡頭安裝槽孔，以免投影機受損。

取下及安裝保險絲

若要取下及安裝保險絲，請完成下列步驟。

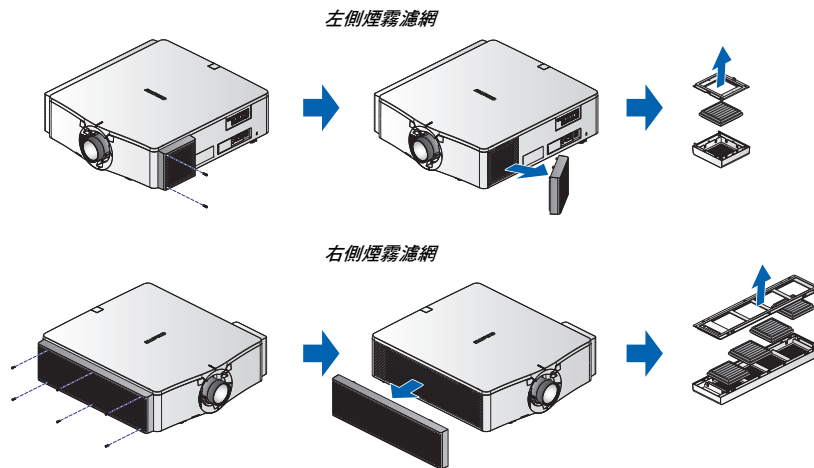
1. 關閉投影機。
2. 使用一字螺絲起子取下保險絲上的螺絲。
3. 取下保險絲並換新。



清潔或安裝煙霧濾網

定期清潔或更換投影機中的煙霧濾網，避免灰塵與其他異物進入投影機中。

1. 關閉投影機電源。
2. 使用 3 mm 內六角扳手取下濾網蓋上的螺絲。



3. 取下煙霧濾網蓋。
4. 從煙霧濾網蓋取出煙霧濾網。
5. 清理或更換煙霧濾網。

每次使用投影機長達 20 小時後應更換煙霧濾網。根據環境條件，煙霧濾網的使用壽命約為 20 小時。在開始使用前，請將煙霧濾網存放於密封包裝中。



請勿重複使用煙霧濾網，因為這些煙霧濾網會因油汙阻塞並導致投影機過熱及關機。

連接至 AC 電源

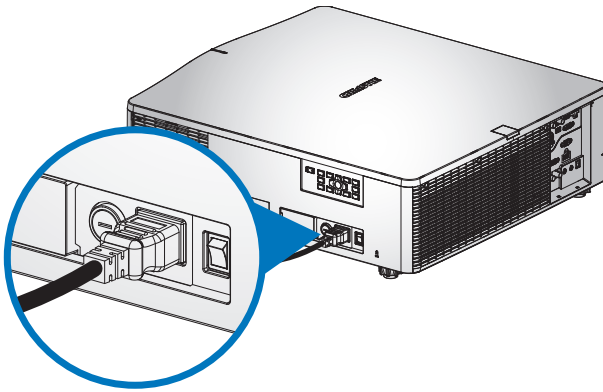
若要讓投影機發揮完整亮度運作，請確定電源符合 HS Series D16-20 投影機的電源需求。如需詳細資訊，請參閱 [電源連線](#) on page 15。

機型名稱	電源需求
D20WU-HS/D20HD-HS	200-240VAC · 50/60Hz · 9A
D16WU-HS/D16HD-HS	200-240VAC · 50/60Hz · 7A (台灣)



如需電源的詳細資訊，請參閱 *HS Series D16-20 Specification Guide (P/N: 020-001467-XX)*。

為確保安全運作，僅限使用產品隨附的 AC 電源線或 Christie 建議的產品。將 AC 電源線連接至投影機上的 AC 插座。



開啟投影機電源

在開啟電源之前，投影機電源線必須確實連接。



警告！如果未能避免下列情況，可能會導致死亡或嚴重的傷害。

- 雷射亮起時不得直視鏡頭，明亮的光線可能會導致眼睛永久受損。

1. 將投影機插頭插入 AC 電源。

連接電源線時，內建鍵盤上的電源按鈕會亮起來。

2. 確保鏡頭由 Christie 合格維修技師安裝投影機中。



警告！如果未能避免下列情況，可能會導致死亡或嚴重的傷害。

- 安裝或更換鏡頭必須由 Christie 合格維修技師執行，避免接觸危險的雷射光源。

3. 在開啟投影機前，確保沒有人或物體在光束路徑上。

4. 若要開啟投影機電源，請在 IR 遙控器鍵盤或在內建鍵盤上按下 。

狀態 LED 長時間閃爍著綠色。

5. 若要選擇輸入源並開啟，請在 IR 遙控器鍵盤上選擇 **INPUT (輸入)**。


可用的輸入源有 VGA、HDMI1、HDMI2、DVI、3G-SDI 和 HDBaseT。

投影機偵測您選取的來源並顯示影像。


6. 初次使用投影機時，請於顯示啟動畫面後從主功能表中選擇偏好語言。


關閉投影機

在準備工作期間關閉投影機電源以進行檢查或維護。

1. 若要關閉投影機，請在 IR 遙控器鍵盤上或內建鍵盤上按下 。

警告訊息出現在顯示影像上。

2. 若要確認您的選擇，請再次按下 。

若您未再次按下 ，警告訊息將於三秒後消失，且投影機恢復開啟。

LED 狀態指示燈

LED 狀態指示燈有助識別投影機狀態。LED 定義如下。

狀態 LED

辨識 LED 狀態色彩及意義。

LED 狀態	投影機狀態
關	AC 電源關閉 (AC 插頭未插入)。
綠色 (閃爍)	投影機正在啟動。
綠色 (恆亮)	系統正常運作中。
藍色 (閃爍)	投影機正在冷卻。
藍色 (恆亮)	投影機處於待機模式。
黃色 (閃爍)	投影機出現問題，且未造成關機。 警告範例包括：煙霧濾網需更換、其中一個泵浦受損或風扇因雷射二極體 (LD) 驅動器溫度過高而以全速運轉。
黃色 (恆亮)	使用者在進入警告狀態時關閉投影機。
紅色 (閃爍)	投影機發生錯誤造成關機。 錯誤範例包括：風扇故障、溫度過高、錯誤安裝煙霧濾網、色輪 (CW) 故障。
紅色 (恆亮)	使用者在進入錯誤狀態時關閉投影機。
白色 (閃爍)	投影機進入快閃記憶體 (LAN) 更新狀態。

快門 LED

辨識快門 LED 狀態色彩及意義。

LED 狀態	投影機狀態
關	投影機開啟並顯示影像。快門開啟。
紅色 (恆亮)	投影機開啟且影像空白。快門關閉。

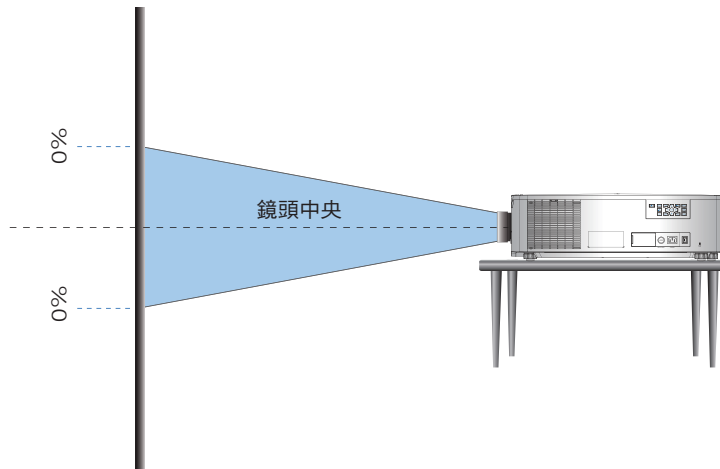
計算鏡頭偏移

調整鏡頭偏移以對齊螢幕影像與減半影像尺寸。

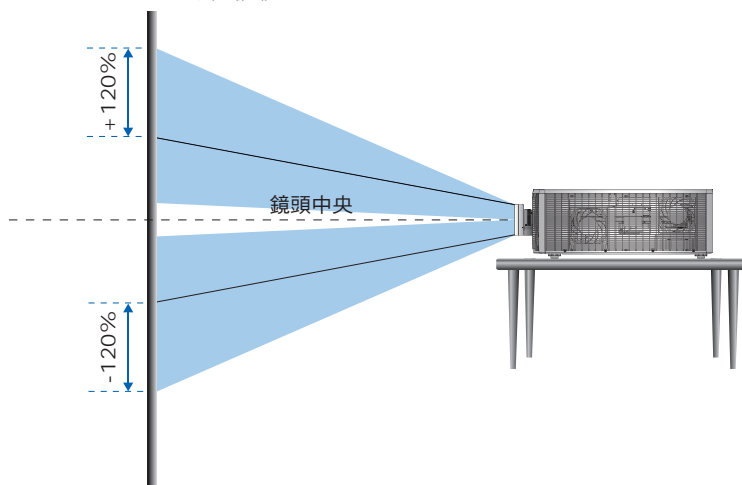
- 投影機的垂直影像偏移（位移）範圍高達 $\pm 120\%$ (WUXGA) 與 $\pm 140\%$ (HD)。
- 投影機的水平影像偏移（位移）範圍高達 $\pm 50\%$ (HD/WUXGA)。
- 計算鏡頭偏移的方式符合業界標準，計算出的影像偏移以一半影像尺寸為基準。例如垂直鏡頭偏移：
 - 在 0% 偏移（或軸上）時，影像中心位在鏡頭中央，因此一半影像出現在鏡頭中央上方，一半出現在鏡頭中央下方。
 - 在 $+100\%$ 偏移時，所有影像出現在鏡頭中央上方。

下列顯示 HS Series D16-20 投影機的垂直與水平影向偏移：

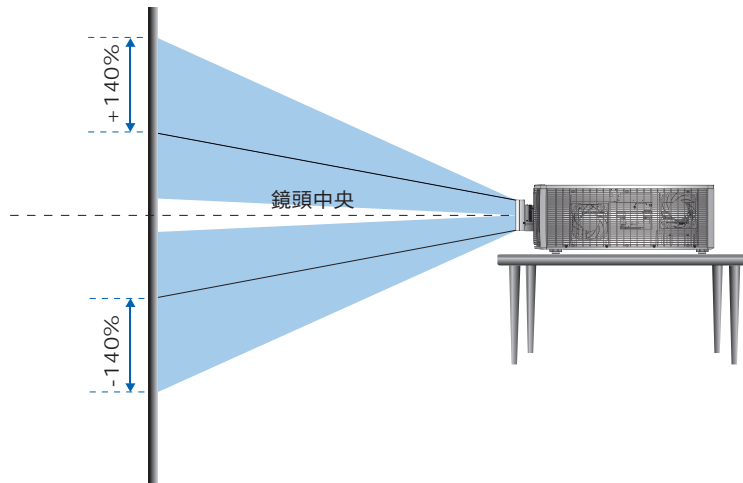
- 垂直影像偏移： 0%



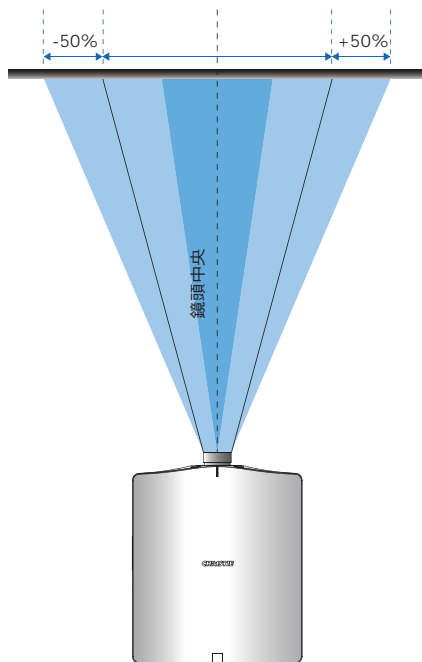
- WUXGA 垂直影像偏移： $\pm 120\%$



- HD 垂直影像偏移：+/-140%

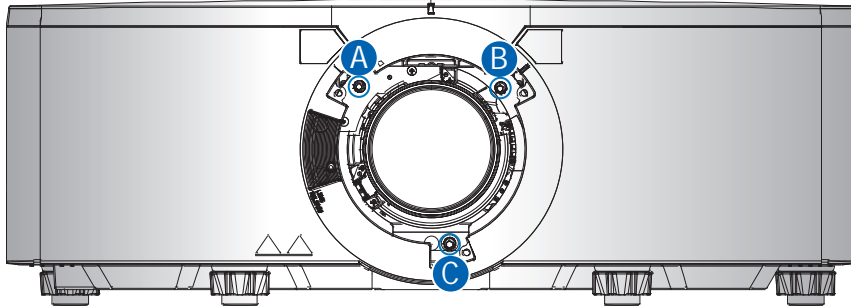


- 水平影像偏移：+/-50%



調整視軸

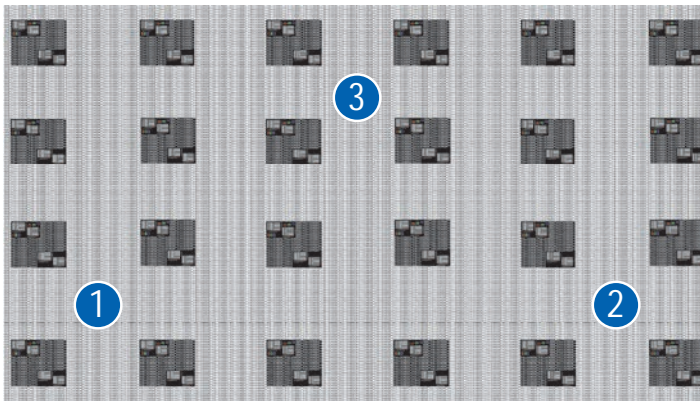
視軸調整可轉動鏡頭固定座以消除鏡頭與 DMD 之間的傾斜，讓影像更清晰、俐落及銳利。若要執行視軸調整，請使用 M4 內六角扳手調整鏡頭固定座上的三個視軸固定螺絲。



項目	說明
A、B、C	視軸固定螺絲 <ul style="list-style-type: none"> • 若要鎖緊固定螺絲，請逆時針轉動。 • 若要鬆開固定螺絲，請順時針轉動。

若要執行視軸調整，請完成下列步驟：

1. 投影對焦測試圖案。



2. 若要最佳化螢幕上的位置 1 對焦，請按下 **FOCUS (對焦) ▲** 或 **▼** 鍵。
3. 待位置 1 對焦後，檢查位置 2。若位置 2 未對焦，請使用 **FOCUS (對焦) ▲** 或 **▼** 鍵讓位置 2 對焦。
 - 若按下 **FOCUS (對焦) ▲** 鍵導致位置 2 對焦，請順時針轉動固定螺絲 A。
 - 若按下 **FOCUS (對焦) ▼** 鍵導致位置 2 對焦，請逆時針轉動固定螺絲 A。
4. 重新對焦位置 1 並檢查位置 2 是否也對焦。若未對焦，請重複步驟 3 與 4 直到位置 1 及 2 皆對焦。
5. 若要最佳化螢幕上的位置 3 對焦，請順時針或逆時針轉動固定螺絲 C。
6. 從步驟 2 重複，直到螢幕中央、左側、右側、上方及下方的投影對焦圖案盡可能清晰。

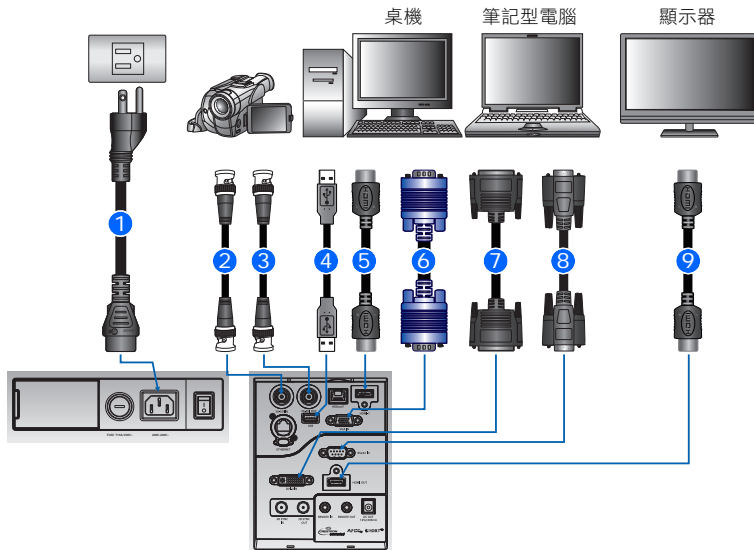
7. 若投影機仍未對焦，請重設固定螺絲位置：
 - a. 逆時針轉動固定螺絲直到緊固。
 - b. 以順時針方向轉動固定螺絲 1.5 圈，以回復原廠預設設定。
 - c. 檢查固定螺絲的對準狀態是否與上圖所示相符。

連接至裝置

本節包含有關連接 HS Series D16-20 投影機至電腦與視訊設備的資訊。

連接至電腦

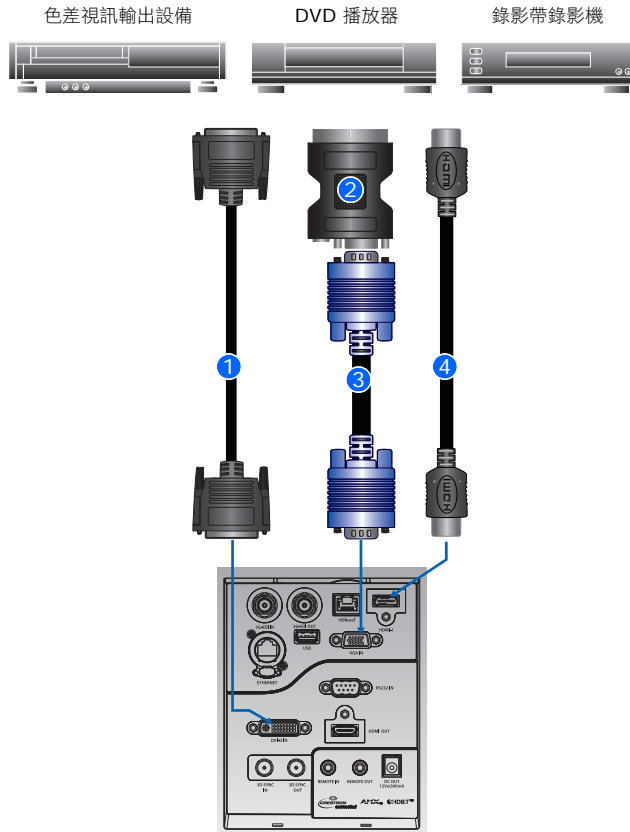
了解可用於連接各種裝置的連接線/接頭。



ID	接口名稱	ID	接口名稱
1	電源線	6	VGA 輸入連接線
2	3G-SDI 輸入含 BNC 連接線 + 攝錄影機	7	DVI-D 輸入連接線
3	3G-SDI 輸出含 BNC 連接線 + 攝錄影機	8	RS232 連接線
4	USB A 型連接線	9	HDMI 連接線
5	HDMI 連接線		

連接至視訊設備

了解可用於連接各種視訊來源的連接線/接頭。



ID	接口名稱	ID	接口名稱
1	DVI-D 輸入連接線	3	VGA 輸入連接線
2	VGA 轉色差	4	HDMI 連接線



- 連接投影機至輸入裝置後，投影機會自動偵測輸入來源。您也可按下 **INPUT (輸入)** 選擇輸入來源。
- 視各國的使用方式而異，某些地區的配件可能與顯示的不同。
- 此圖僅供圖解，不代表投影機隨附這些配件。

訊號連接規格

識別 HS Series D16-20 投影機的訊號連線規格。

輸入

下列格式清單未臻詳盡，亦可能支援其他格式。如需詳細資訊，請聯絡 Christie 技術支援。

訊號類型	解析度	影格率 (Hz)	VGA	HDMI 1	HDMI 2	DVI	SG-SDI	HDBaseT
電腦	640x480	60	•	•	•	•		•
	640x480	72	•	•	•	•		•
	640x480	75	•	•	•	•		•
	640x480	85	•	•	•	•		•
	640x480	66.6		•	•	•		•
	720x400	70	•	•	•	•		•
	800x600	60	•	•	•	•		•
	800x600	72	•	•	•	•		•
	800x600	75	•	•	•	•		•
	800x600	85	•	•	•	•		•
	800x600	120	•	•	•	•		•
	832x624	75	•	•	•	•		•
	848x480	50		•	•	•		•
	848x480	60		•	•	•		•
	848x480	75		•	•	•		•
	848x480	85		•	•	•		•
	1024x768	60	•	•	•	•		•
	1024x768	75	•	•	•	•		•
	1024x768	85	•	•	•	•		•
	1024x768	120	•	•	•	•		•
1152x720	50		•	•	•		•	

訊號類型	解析度	影格率 (Hz)	VGA	HDMI 1	HDMI 2	DVI	SG-SDI	HDBaseT
電腦	1152x720	60		•	•	•		•
	1152x720	75		•	•	•		•
	1152x720	85		•	•	•		•
	1152x864	60	•	•	•	•		•
	1152x864	70	•	•	•	•		•
	1152x864	75	•	•	•	•		•
	1152x864	85	•	•	•	•		•
	1152x870	75		•	•	•		•
	1280x720	50		•	•	•		•
	1280x720	60	•	•	•	•		•
	1280x720	75	•	•	•	•		•
	1280x720	85	•	•	•	•		•
	1280x720	120	•	•	•	•		•
	1280x768	60	•	•	•	•		•
	1280x768	75	•	•	•	•		•
	1280x768	85	•	•	•	•		•
	1280x800	50	•	•	•	•		•
	1280x800	60	•	•	•	•		•
	1280x800	75	•	•	•	•		•
	1280x800	85	•	•	•	•		•
	1280x960	50		•	•	•		•
	1280x960	60	•	•	•	•		•
	1280x960	75	•	•	•	•		•
	1280x960	85	•	•	•	•		•
	1280x1024	50		•	•	•		•
	1280x1024	60	•	•	•	•		•
	1280x1024	75	•	•	•	•		•
	1280x1024	85	•	•	•	•		•
	1360x768	50		•	•	•		•
	1360x768	60		•	•	•		•
	1360x768	75		•	•	•		•
	1360x768	85		•	•	•		•
	1366x768	60	•	•	•	•		•
1400x1050	50		•	•	•		•	

訊號類型	解析度	影格率 (Hz)	VGA	HDMI 1	HDMI 2	DVI	SG-SDI	HDBaseT
電腦	1400x1050	60		•	•	•		•
	1400x1050	75	•	•	•	•		•
	1440x900	60	•	•	•	•		•
	1440x900	75		•	•	•		•
	1600x900	60		•	•	•		•
	1600x1200	60	•	•	•	•		•
	1680x1050	60	•	•	•	•		•
	1920x1080	50		•	•	•		•
	1920x1080	60	•	•	•	•		•
	1920x1200RB	60	•	•	•	•		•
	1920x1200RB	50	•	•	•	•		•
SDTV	480i	60	•	•	•	•		•
	576i	50	•	•	•	•		•
EDTV	480p	60	•	•	•	•		•
	576p	50	•	•	•	•		•
HDTV	1080i	25	•	•	•	•		•
	1080i	29	•	•	•	•		•
	1080i	30	•	•	•	•		•
	720p	50	•	•	•	•		•
	720p	59	•	•	•	•		•
	720p	60	•	•	•	•		•
	1080p	23	•	•	•	•		•
	1080p	24	•	•	•	•		•
	1080p	25	•	•	•	•		•
	1080p	29	•	•	•	•		•
	1080p	30	•	•	•	•		•
	1080p	50	•	•	•	•		•
	1080p	59	•	•	•	•		•
	1080p	60	•	•	•	•		•
強制 3D	幀封裝 1080p	24		•	•	•		•
	幀封裝 720p	50		•	•	•		•
	幀封裝 720p	60		•	•	•		•

訊號類型	解析度	影格率 (Hz)	VGA	HDMI 1	HDMI 2	DVI	SG-SDI	HDBaseT
強制 3D	並列顯示 1080i	50		•	•	•		•
	並列顯示 1080i	60		•	•	•		•
	最上面與最下面 720p	50		•	•	•		•
	最上面與最下面 720p	60		•	•	•		•
	最上面與最下面 1080p	24		•	•	•		•
幀連續 3D	800x600	120		•	•	•		•
	1024x768	120		•	•	•		•
	1280x720	120		•	•	•		•
	1080p	120		•	•	•		•
	1080p	60		•	•	•		•
	WUXGA	60		•	•	•		•
SD-SDI	480i YCbCr422 10 位元	59.94					•	
	576i YCbCr422 10 位元	50					•	
HD-SDI	720p YCbCr422 10 位元	50, 59.94, 60					•	
	1080i YCbCr422 10 位元	50, 59.94, 60					•	
	1080p YCbCr422 10 位元	23.98, 24, 25, 29.97, 30					•	
	1080sF YCbCr422 10 位元	25, 29.97, 30					•	
3GA-SDI	1080p YCbCr422 10 位元	50, 59.94, 60					•	
3GB-SDI	1080p YCbCr422 10 位元 含 352M 負載 大小 ID	50, 59.94, 60					•	
4K	3840x2160	23.976		•	•	•		•
		24		•	•	•		•

訊號類型	解析度	影格率 (Hz)	VGA	HDMI 1	HDMI 2	DVI	3G-SDI	HDBaseT	
4K	3840x2160	25		•	•	•		•	
		29.970		•	•	•		•	
		30		•	•	•		•	
		50		•	•	•			
		59.940		•	•	•			
		60		•	•	•			
	4096x2160	23.976			•	•	•		•
		24			•	•	•		•
		25			•	•	•		•
		29.970			•	•	•		•
		30			•	•	•		•
		50			•	•	•		
		59.940			•	•	•		
		60			•	•	•		

子母畫面 / 多重畫面 (PIP/PBP) 相容性

下表詳細說明子母畫面/多重畫面 (PIP/PBP) 相容性。

PIP/PBP 矩陣	VGA	DVI	HDMI 1	HDMI 2	3G-SDI	HDBaseT
VGA		•	•	•	•	•
DVI	•		•	•	•	•
HDMI1	•	•		•	•	•
HDMI2	•	•	•		•	•
3G-SDI	•	•	•	•		•
HDBaseT	•	•	•	•	•	

- 點 (•)：啟用 PIP/PBP 組合。
- 破折號 (-)：停用 PIP/PBP 組合。

安全規格

本產品符合下列相關產品安全、環境需求及電磁相容性 (EMC) 的法規。

安全

- CAN/CSA C22.2 No. 60950-1-07 – 資訊技術設備 – 安全 – 第 1 部分：一般要求
- ANSI/UL 60950-1-2014 – 資訊技術設備 – 安全 – 第 1 部分：一般要求
- IEC/EN 60950-1 – 資訊技術設備 – 安全 – 第 1 部分：一般要求

雷射安全

- IEC 60825-1 – 雷射產品安全 – 第 1 部分：設備分類及要求
- IEC 62471-1 – 燈具及燈具系統的光生物安全
- IEC/EN 62471-5 - 燈具及燈具系統的光生物安全 – 第 5 部分：成像投影機
- FDA CDRH 21CFR 1040 - 光線放射產品的效能標準

電磁相容性

放射

- FCC CFR47, 第 15 條子條款 B, A 級 - 非意圖放射設備
- CAN ICES-3 (A/B) / NMB-3 (A) - 資訊技術設備 (包括數位設備)
- CISPR 32:2014/EN 55032:2014, Class A - 資訊技術設備
- IEC 61000-3-2/EN61000-3-2 - 諧波電流發射限值
- IEC 61000-3-3/EN61000-3-3 - 電壓變更、電壓波動及閃爍的限制

抗擾性

- CISPR 24/EN55024 EMC 需求 - 資訊技術設備

操作環境

- EU 指令 (2011/65/EU) 有關在電氣與電子設備中使用特定危險物質 (RoHS) 之限制和適用之正式修訂案。
- EU 指令 (2012/19/EU) 有關廢棄物及電氣與電子設備 (WEEE) 和適用之正式修訂案
- EU 規範 (EC) 第 1907/2006 號有關登錄、評估、授權與限制化學物質 (REACH) 和適用之正式修訂案
- 中國工業和信息化部第 39 (02/2006) 號命令有關控制電子資訊產品造成之污染、危險物質濃度限制 (SJ/T11363-2006)，以及適用產品標記需求 (SJ/T11364-2006)

Corporate offices

Christie Digital Systems USA, Inc.
Cypress
ph: 714 236 8610

Christie Digital Systems Canada Inc.
Kitchener
ph: 519 744 8005

Worldwide offices

Australia
ph: +61 (0) 7 3624 4888

Brazil
ph: +55 (11) 2548 4753

China (Beijing)
ph: +86 10 6561 0240

China (Shanghai)
ph: +86 21 6278 7708

France
ph: +33 (0) 1 41 21 44 04

台灣
進懋有限公司
新北市永和區中山路1段168號3樓

Germany
ph: +49 2161 664540

India
ph: +91 (080) 6708 9999

Japan (Tokyo)
ph: 81 3 3599 7481

Korea (Seoul)
ph: +82 2 702 1601

Mexico
ph: +52 55 4744 1790

Republic of South Africa
ph: +27 (0)11 510 0094

Russian Federation
and Eastern Europe
ph: +36 (0) 1 47 48 100

Singapore
ph: +65 6877 8737

Spain
ph: +34 91 633 9990

United Arab Emirates
ph: +971 4 3206688

United Kingdom
ph: +44 (0) 118 977 8000

United States (Arizona)
ph: 602 943 5700

United States (New York)
ph: 646 779 2014

Independant sales consultant offices

Italy
ph: +39 (0) 2 9902 1161



For the most current technical documentation, visit www.christiedigital.com.

