

用户手册

020-001439-02

Christie DHD410S

CHRISTIE®

注意事项

版权和商标

版权所有 © 2018 Christie Digital Systems USA Inc. 版权所有。

所有品牌名称和产品名称分别是其各自所有者的商标、注册商标或商品名称。

一般

我们已尽全力确保本手册内容的准确性；但是在一些情况下，产品或可用性可能会变更，而本手册不一定会记载这些变更。Christie 保留随时变更规格而无需另行通知的权利。性能规格均为典型值，可能由于 Christie 无法控制的情形（如在正常工作条件下对产品进行维护）而存在差异。性能规格均基于在印刷时可用的信息。Christie 对于本资料不提供任何形式的担保，包括但不限于针对特定用途的适用性的隐含担保。Christie 对于本资料中的错误以及与本资料的性能或使用相关的意外或必然损失不承担任何责任。加拿大制造厂已通过 ISO 9001 和 14001 认证。

保修

产品依照 Christie “标准有限保修” 进行保修，如需可用的完整细节，请联系 Christie 经销商或 Christie。除了 Christie “标准有限保修” 可能规定的其他限制外，在与您产品相关或适用的范围内，保修不包括：

- a. 在运输期间（无论运输方向如何）发生的问题或损坏。
- b. 将产品配合非 Christie 设备，如：分布系统、相机、DVD 播放机等，或者将产品配合非 Christie 接口设备使用而造成的问题或损坏。
- c. 由于使用不当、电源不正确、意外事件、火灾、水灾、雷电、地震或其他自然灾害而造成的问题或损坏。
- d. 由于安装 / 校准不当或者非 Christie 服务人员或非 Christie 授权维修服务提供商对设备进行修改而造成的问题或损坏。
- e. 由于在移动平台或其他移动设备上使用产品、但 Christie 尚未对此类产品此类使用进行任何设计、改动或认可而造成的问题或损坏。
- f. 在室外使用产品而造成的问题或损坏，两种例外情况：此类产品有针对降水或其他恶劣天气或环境条件的保护，并且环境温度在此类产品的规格所指定的推荐环境温度范围之内；产品专为室外使用而设计。
- g. 因产品正常磨损或正常老化而导致的缺陷。

保修不适用于序列号已损毁的任何产品。此保修也不适用于由转售商销售给其在所在国家 / 地区之外的最终用户的任何产品，两种例外情况 (i) Christie 在最终用户所在的国家 / 地区设有办事机构；(ii) 已支付必要的国际保修费用。

保修并不强制 Christie 在产品现场位置提供现场保修服务。

预防性维护

预防性维护是本产品连续正常运行的重要保障。若不按照要求和 Christie 规定的维护计划执行维护，将导致保修失效。


管制

本产品经检测，符合 FCC 规则第 15 部分中关于 A 级数字设备的限制规定。此限制旨在为商业环境下使用产品提供防止有害干扰的合理保护。本产品会产生、使用和辐射无线电频率能量，如果不遵照使用手册进行安装和使用，可能会对无线电通信产生有害干扰。在居住区使用本产品可能会产生有害干扰，在此种情况下，用户应自负费用消除此干扰。

CAN ICES-3 (A) / NMB-3 (A)

이 기기는 업무용 (A 급) 으로 전자파적합등록을 한 기기이오니 판매자 또는 사용자는 이점을 주의하시기 바라며, 가정 외의 지역에서 사용하는 것을 목적으로 합니다.

环境

此产品采用可以回收利用的高质量材料和组件设计制造。此符号  表示电气和电子设备在达到使用寿命时，应与普通废弃物分开进行废弃处置。请依照当地法规，采取适当的方式对本产品进行废弃处置。在欧盟，有针对废旧电气和电子产品的专门回收系统。请与我们一道保护我们共同生存的环境！

产品中有害物质或元素的名称及含量列表

依据中国政府针对“电子信息产品污染控制管理办法”为控制和减少电子信息产品废弃后对环境造成的污染，促进生产和销售低污染电子信息产品，保护环境和人体健康，仅提供有关本产品可能含有有害物质如后：

部件名称	有毒有害物质或元素					
	铅 (Pb)	汞 (Hg)	镉 (Cd)	六价铬 (Cr(VI))	多溴联苯 (PBB)	多溴二苯醚 (PBDE)
外壳	×	○	○	○	○	○
主板	×	○	○	○	○	○
引擎模组	×	○	○	○	○	○
雷射光源模组	×	○	○	○	○	○
風扇	×	○	○	○	○	○
鐵件	×	○	○	○	○	○
線材	×	○	○	○	○	○
遙控器	×	○	○	○	○	○
包装	○	○	○	○	○	○

This table is prepared in accordance with the provisions of SJ/T 11364

本表格依据 SJ/T 11364 的规定编制

○: Indicates that said hazardous substance contained in all of the homogeneous materials for this part is below the limit requirement of GB/T 26572.

表示该有害物质在该部件所有均质材料中的含有均在 GB/T 26572 规定的限量要求以下。

×: Indicates that said hazardous substance contained in at least one of the homogeneous materials used for this part is above the limit requirement of GB/T 26572.

表示该有害物质至少在该部件的某一均质材料中的含有超出 GB/T 26572 规定的限量要求。

在中国大陆销售的相应电子信息产品（EIP）都必须遵照中国大陆《电子信息产品污染控制标示要求》标准贴上环保使用期限（EPUP）标签。产品所采用的 EPUP 卷标（请参阅实例，徽标内部的编号适用于指定产品）基于中国大陆的《电子信息产品环保使用期限通则》标准。



目录

安全	6
环境要求	6
物理操作环境	7
A 级辐射限制	7
激光安全警告	7
简介	8
主机	8
输出连接	9
控制面板	10
遥控器	12
安装	14
连接计算机 / 笔记本电脑	14
连接到视频源	15
开启 / 关闭投影机电源	15
开启投影机电源	15
关闭投影机电源	16
警告指示灯	17
调整投影图像	17
调整投影机高度	17
调整投影机焦距	18
调整投影图像尺寸（对角线）	19
用户控制	20
屏幕显示菜单	20
操作方法	20
图片	21
配置	22
设置	23
音频	24
选项	25
选项 > 激光设定	26
3D	27
交互	28

局域网	29
如何使用 Web 浏览器控制投影机	30
从计算机直接连接到投影机时	31
Crestron RoomView 控制工具	32
多媒体	35
访问多媒体文件	35
如何访问多媒体模式	35
移动显示	36
笔记本电脑显示	36
台式电脑显示	36
USB 存储显示	37
配置多媒体设置	37
附录	38
安装和清洁可选的防尘网	38
防尘网清洁步骤	38
兼容模式	40
VGA 模拟	40
HDMI 数字	42
RS232 命令和协议功能列表	44
RS232 端口设置	44
RS232 信号连接	44
命令集列表	44
可选附件	47
管制和安全注意事项	48
FCC 声明	48
注意事项：屏蔽线缆	48
小心	48
运行条件	48
注意事项：加拿大用户	48
Remarque à l'intention des utilisateurs canadiens	48
针对欧盟国家的符合性声明	48
废弃说明	49
壁挂架安装	49

安全

在运行此投影机之前，务必通读本文档并理解所有警告和注意事项。



警告！ 未遵守以下指示可能造成死亡或严重的人身伤害。

- 请仔细阅读本手册中的安装说明，并遵照执行。
- 激光点亮时切勿直视投影机镜头。明亮光线可能对眼睛造成永久性伤害。
- 为降低火灾或电击危险，切勿使本投影机遭受雨淋或受潮。
- 切勿打开或者拆卸本投影机，以免发生触电。
- 所有安装必须由 Christie 培训和授权的专业安装人员来完成。
- 使所有易燃物品远离投影机的强光束。
- 将所有线缆放置在不会接触热表面、也不会被拉伸或踩踏的地方。
- 在维修或清洁之前，务必关闭投影机电源并断开所有电源。
- 使用蘸有中性洗涤剂的软布擦拭主机外壳。
- 如果本产品长期不用，应从交流插座中拔下电源插头。
- 只应使用随附的交流电源线。如果交流电源和电源线不在您所在区域的特定电压和功率范围内，切勿尝试运行。
- 请勿阻塞投影机上的通风槽和通风口。
- 请勿使用研磨剂、蜡或清洁剂来清洁投影机。
- 请勿将任何物品放置于电源线上。
- 不适合家用。
- 切勿直接暴露于光束。
- 纵向放置时，在投影机下面放置一块板以满足安全要求。

环境要求

请勿在下述情形下使用投影机：

- 在非常炎热、寒冷或者潮湿的环境中。
- 易受大量灰尘和泥土侵袭的区域。
- 任何产生强磁场的产品附近。
- 阳光直接照射。

物理操作环境

提供操作环境规格。

运行温度范围	0 到 2500 英尺: 5 - 40°C (41 - 104°F) 2500 到 5000 英尺: 5 - 35°C (41 - 95°F) 5000 到 10,000 英尺: 5 - 30°C (41 - 86°F)
运行海拔高度	10,000 英尺 (最大)
湿度 (无冷凝)	10 - 85% RH

A 级辐射限制

此 A 级数字设备符合“加拿大干扰成因设备条例”的所有要求。

激光安全警告

此投影机是 2 类激光设备，符合 IEC 60825-1:2007 以及 CFR 1040.10 和 1040.11 的要求。

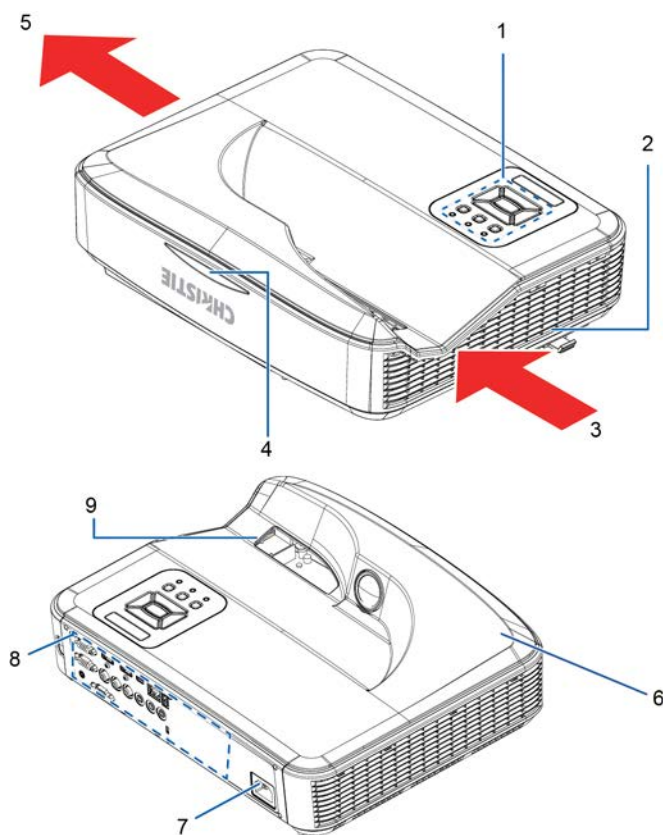


警告！ 未遵守以下指示可能造成死亡或严重的人身伤害。

- 切勿直接暴露于光束。
- 此投影机内置 4 级激光模块。请勿试图拆解或改装本投影机。
- 若执行用户手册中未明示的任何操作或调整，可能造成危险的激光辐射暴露。
- 请勿打开或拆解投影机，否则可能会因激光辐射暴露而造成损害。
- 永久 / 暂时失明危险！切勿直接暴露于光束。
- 请按照控制、调整或操作步骤执行以避免激光辐射造成损害或伤害。
- 组装、操作和维护的充分说明，包括与防止可能的辐射限制的危險激光辐射暴露的注意事项有关的明确警告。

简介

主机

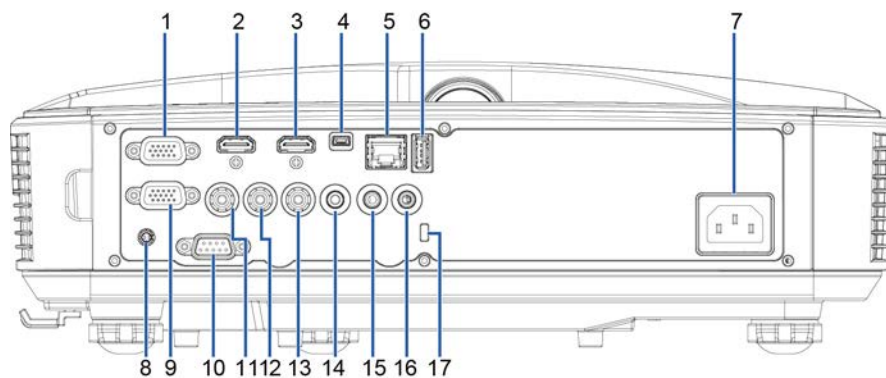


编号	部件名称	编号	部件名称
1	控制面板	6	扬声器
2	调焦开关	7	电源插口
3	通风口（入口）	8	输入 / 输出连接
4	红外线接收器	9	镜头
5	通风口（出口）		



此接口取决于型号规格。

输出连接

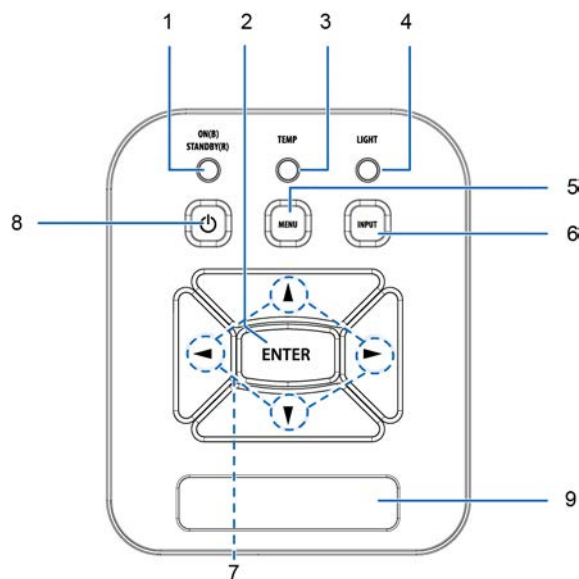


编号	接口名称	编号	接口名称
1	VGA1 输入 /YPbPr 接口 (PC 模拟信号 / 分量视频输入 /HDTV/YPbPr)	10	S-232 接口 (9 针 DCE 型)
2	HDMI2 输入接口	11	复合视频输入接口
3	HDMI1 输入接口	12	复合音频输入 (右) 接口
4	USB 接口 (连接 PC 以执行固件升级或交互)	13	复合音频输入 (左) 接口
5	RJ45 接口	14	音频输出接口 (3.5mm mini 插孔)
6	USB A 型接口	15	音频输入接口 (3.5mm mini 插孔)
7	电源插口	16	音频输入接口 (麦克风)
8	交互接口 (3.5 mm mini 插孔)	17	Kensington™ 锁端口
9	VGA-Out/VGA2-In 接口		



仅在 VGA1-In/YPbPr 中支持显示器环路通过。

控制面板



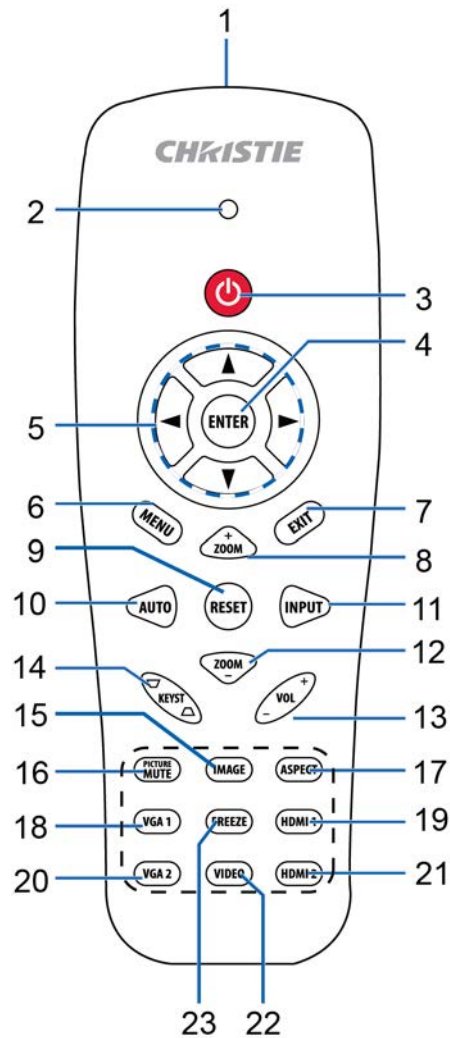
使用控制面板

1	电源	参见第 15 页的 开启 / 关闭投影机电源 。
2	输入	按 Enter 确认项目选择。

使用控制面板

3	温度 LED	请参考投影机温度状态 LED 指示灯。
4	灯 LED	请参考投影机光源状态 LED 指示灯。
5	菜单	按 菜单 启动屏幕显示 (OSD) 菜单。如要退出 OSD, 请再按一次 菜单 。
6	输入	按 输入 选择输入信号。
7	四向选择键	使用选择项目或调整选择内容。
8	工作 / 待机 LED	请参考投影机电源状态 LED 指示灯。
9	红外线接收器	—

遥控器



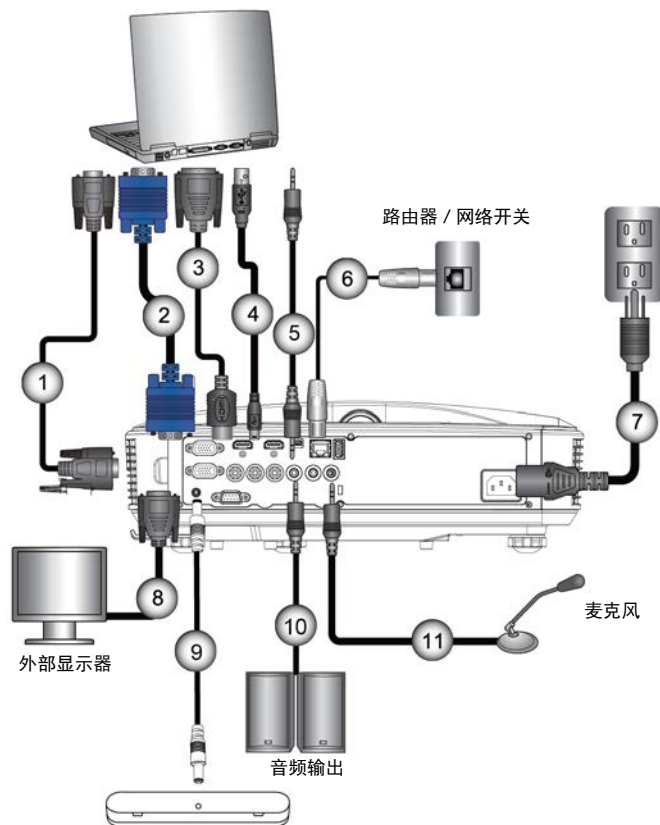
使用遥控器

1	红外线发射器	将信号发送到投影机。
2	LED	LED 指示灯。
3	电源	参见第 15 页的 开启 / 关闭投影机电源 。
4	输入	确认您选择的项目。
5	四向选择键	使用向上、向下、向左、向右箭头选择项目或调整所作的选择。
6	菜单	按 菜单 启动屏幕显示 (OSD) 菜单。如要退出 OSD，请再按一次 菜单 。
7	退出	按 退出 关闭 OSD 菜单。
8	放大	放大投影机显示。

9	恢复原值	将调整和设置恢复至出厂默认值（灯计时器除外）。
10	自动	根据输入源自动同步投影机。
11	输入	按 输入 选择输入信号。
12	缩小	缩小投影机显示。
13	音量 +/-	增大 / 减小音量。
14	梯形失真 +/-	调整因投影机倾斜而导致的图像失真。
15	图片	选择显示模式：明亮、PC、影片、游戏、用户。
16	画面隐藏	暂时关闭 / 开启音频和视频。
17	纵横比	使用此功能选择所需的纵横比。
18	VGA1	按 VGA1 选择 VGA 输入 1 接口。
19	HDMI1	按 HDMI 1 选择 HDMI 输入 1 接口。
20	VGA2	按 VGA2 选择 VGA 输入 2 接口。
21	HDMI2	按 HDMI 2 选择 HDMI 输入 2 接口。
22	视频	按 视频 选择复合视频输入源。
23	屏幕冻结	暂停屏幕图像。再按一下恢复屏幕图像。

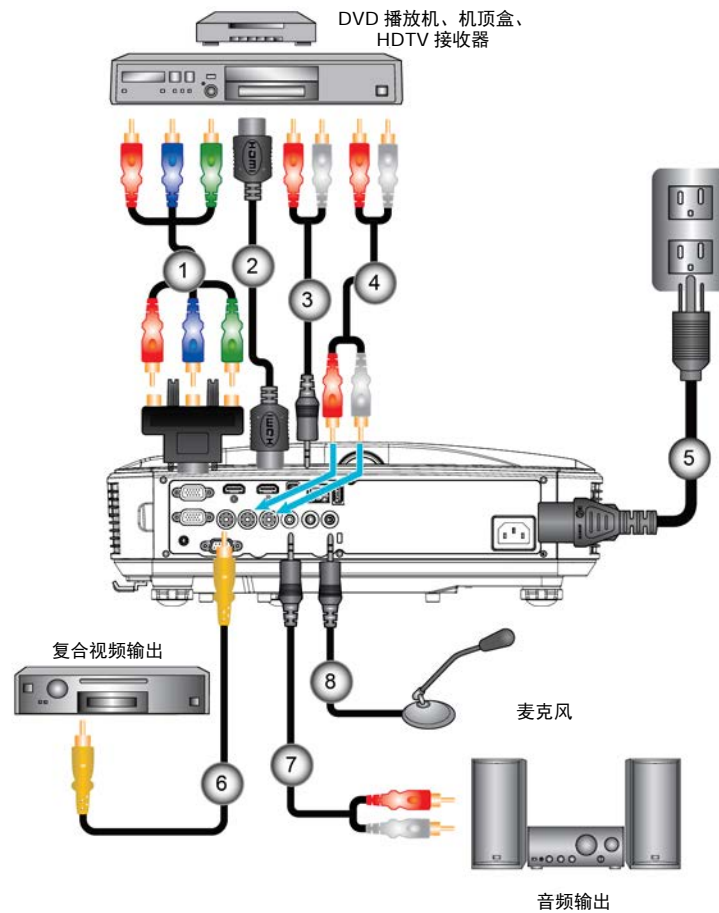
安装

连接计算机 / 笔记本电脑



编号	接口名称	编号	接口名称
1	RS232 线	7	电源线
2	VGA 线	8	VGA 输出线
3	HDMI 线	9	直流 - 直流线
4	USB 线	10	音频输出线
5	音频线 / RCA	11	音频输入线
6	RJ45 线		

连接到视频源




编号	接口名称	编号	接口名称
1	15- 针至 3 RCA 分量视频 /HDTV 适配器	5	电源线
2	HDMI 线	6	复合视频线
3	音频线	7	音频线 /RCA
4	音频线 /RCA	8	音频输入线

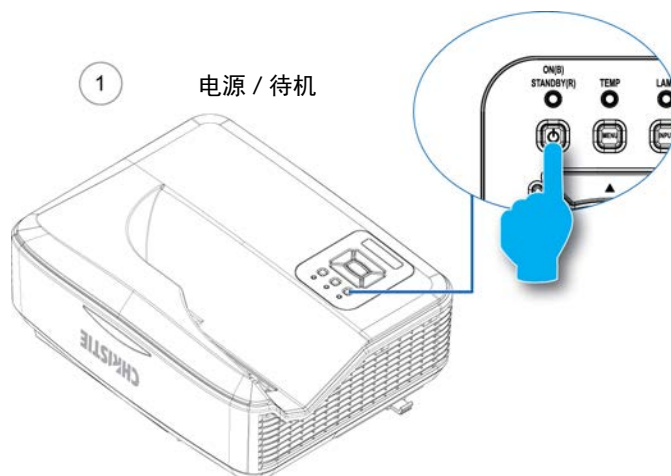
开启 / 关闭投影机电源

开启投影机电源

1. 安全连接电源线和信号线。
连接后，电源 / 待机 LED 变成橙色。

- 按投影机或遥控器上的  按钮开启投影机。

此时，电源 / 待机 LED 变成蓝色 (1)。开机屏幕显示约 5 秒钟。




- 首次使用投影机时，会要求您选择首选语言和节省模式。
- 开启和连接您希望在屏幕上显示的输入源的电源（计算机、笔记本电脑、视频播放机等）。投影机自动检测信号源。否则，按菜单按钮，转到 **OPTIONS**。

确保“输入源锁定”已设成关。





- 如果同时连接了多个输入源，可以按控制面板上的**输入**按钮或遥控器上的直接输入源键切换输入。
- 若电源模式处于待机模式（功耗 < 0.5W），则在投影机待机时 VGA 输出 / 输入和音频被停用。

关闭投影机电源

- 按遥控器或控制面板上的  按钮关闭投影机。


屏幕上显示下面的信息。

再按一下电源键确认

- 再按一次  按钮进行确认，否则该消息将在 10 秒钟后消失。第二次按  按钮时，风扇将开始为系统散热，然后关闭。

散热风扇继续转动约 4 秒钟进行散热，电源 / 待机 LED 将闪烁橙色。

当电源 / 待机 LED 显示稳定橙色时，表示投影机进入了待机模式。

如果希望使投影机重新返回工作状态，必须等待投影机完成散热过程并已进入待机模式。一旦进入了待机模式，按  按钮即可重新启动投影机。

- 将连接投影机的电源线从插座中拔出。

警告指示灯

当警告指示灯（见下）亮起时，投影机将自动关闭：

- 灯 LED 指示灯显示红色，并且如果“电源 / 待机”指示灯闪烁琥珀色。
- 温度 LED 指示灯显示红色，这表示投影机过热。正常情况下，投影机可重新开启。
- 温度 LED 指示灯闪烁红色，并且如果“电源 / 待机”指示灯闪烁琥珀色。

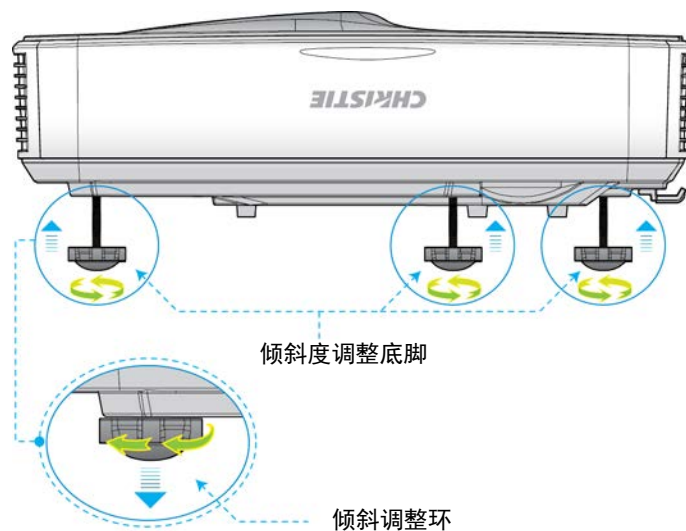
拔下投影机的电源插头，等候 30 秒后重试。如果警告指示灯再次亮起，请联系服务中心寻求协助。

调整投影图像

调整投影机高度

本投影机配有升降支脚，用于调整图像高度。

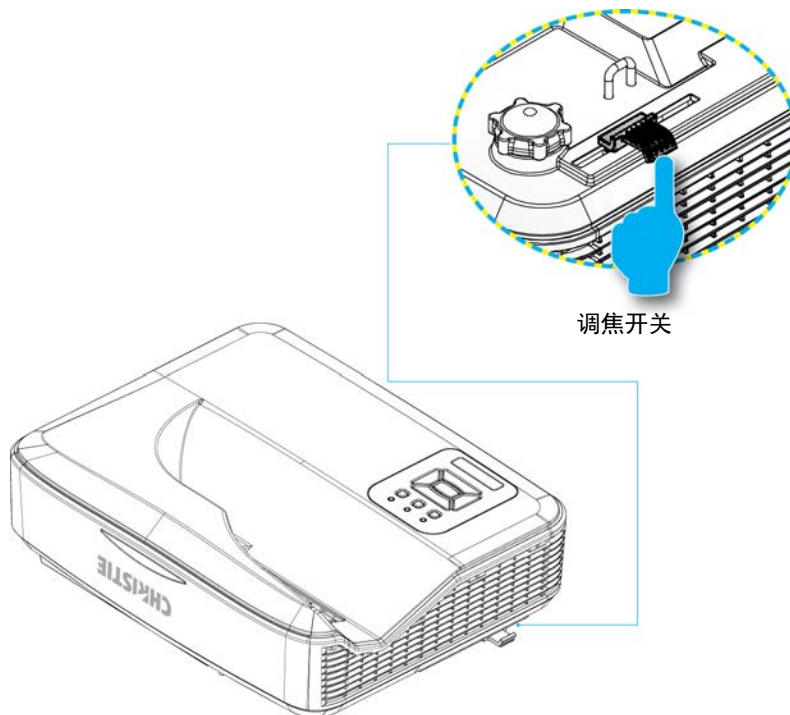
1. 找到您想要修正高度的投影机下面的可调节支脚。
2. 顺时针转动可调节环以升高投影仪或逆时针以降低它。
3. 根据需要重复其余支脚。



调整投影机焦距

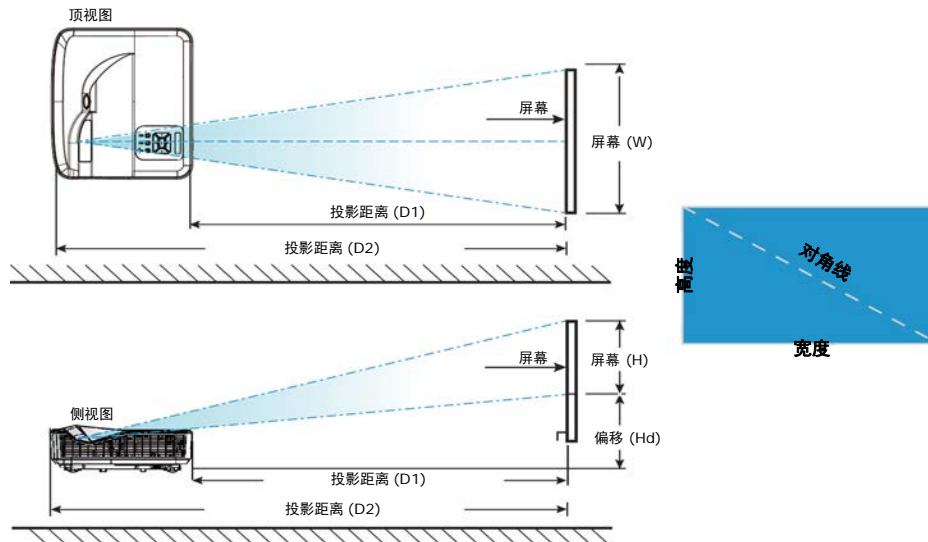
1. 对焦图像时，左右滑动对焦开关直到图像清晰。

1080p 系列：本投影机的聚焦范围是 1.443 到 1.887 英尺（0.437 到 0.572 米）。



调整投影图像尺寸（对角线）

1080p 系列：投影图像尺寸范围是 80" 到 100"（2.03 到 2.54 m）。



16:9 的对角线长度 (英寸)	屏幕尺寸 WxH				投影距离 (D1)		投影距离 (D2)		偏移 (HD)	
	(cm)		(英寸)		(cm)		(英寸)		(cm)	
	宽度	高度	宽度	高度	宽度	宽度	宽度	宽度	(cm)	(英寸)
87	192.6	108.3	75.8	42.6	23.3	9.2	54.3	21.4	28.9	11.4
90	199.2	112.1	78.4	44.1	24.9	9.8	55.9	22.0	29.6	11.7
95	210.3	118.3	82.8	46.6	27.7	10.9	58.7	23.1	30.9	12.2
100	221.4	124.5	87.2	49.0	30.5	12.0	61.5	24.2	32.2	12.7
102	225.8	127.0	88.9	50.0	31.6	12.4	62.6	24.6	32.7	12.9

用户控制

屏幕显示菜单

此投影机具有一个多语言屏幕显示 (OSD) 菜单，可以调整图像并更改各项设置。

操作方法

1. 如要打开 OSD 菜单，请按遥控器或投影机键盘上的**菜单**。
2. 当显示 OSD 时，使用向上和向下箭头选择主菜单中的项目。
在特定页上进行选择时，按向右箭头或 **Enter** 键进入子菜单。
3. 使用向上和向下箭头选择所需的项目，使用向左和向右箭头调整设置。
4. 在子菜单中选择下一个要调整的项目，并按照如上所述进行调整。
5. 按 **Enter** 进行确认，屏幕将返回主菜单。
6. 如要退出，请再次按**菜单**。
OSD 菜单将关闭，投影机自动保存新的设置。

图片



选项	说明
图像模式	<p>对于许多类型的图像，投影机里有很多已经优化了的出厂预置。使用 ◀ 或 ▶ 按钮选择项目。</p> <ul style="list-style-type: none"> • 明亮：用于亮度优化。 • 计算机：适合会议演示。 • 影片：适合播放视频内容。 • 游戏：适合游戏内容。 • 用户：记录用户设置。
墙面颜色	<p>使用此功能可根据墙面颜色取得优化的图像屏幕。您可以选择：白色、浅黄色、浅蓝色、粉红色和深绿色。</p>
亮度	<p>调节图像的亮度。</p> <ul style="list-style-type: none"> • 按向左箭头使图像变暗。 • 按向右箭头使图像变亮。
对比度	<p>对比度控制图片最亮和最暗部分之间的差异。调节对比度改变图像中的黑白色数量。</p> <ul style="list-style-type: none"> • 按向左箭头降低对比度。 • 按向右箭头提高对比度。
鲜明度	<p>调节图像鲜明度。</p> <ul style="list-style-type: none"> • 按向左箭头降低鲜明度。 • 按向右箭头提高鲜明度。
饱和度	<p>将视频图像从黑白调整为完全饱和的彩色。</p> <ul style="list-style-type: none"> • 按向左箭头降低图像饱和度。 • 按向右箭头提高图像饱和度。
色调	<p>调整红绿色平衡。</p> <ul style="list-style-type: none"> • 按向左箭头提高图像中绿色的数量。 • 按向右箭头提高图像中红色的数量。
Gamma	<p>允许您调整 gamma 值以取得更好的输入图像对比度。</p> <p>注意： 仅在视频模式下支持鲜明度、饱和度和色调等功能。</p>

配置



选项	说明
纵横比	<ul style="list-style-type: none"> 自动：在保持原始宽高比的情况下，调整至可能的最大尺寸以适合本机水平或垂直像素。 4:3：缩放图像以适应屏幕并使用 4:3 比例显示。 16:9：缩放图像以适应屏幕宽度和高度并使用 16:9 比例显示。 16:10：缩放图像以适应屏幕宽度和高度并使用 16:10 比例显示。
相位	同步显示和图形卡两者的信号时序。如果图像不稳定或闪烁，可以使用此功能进行修正。
时钟频率	图像有垂直闪烁时，调整以取得最佳图像。
水平位置	<ul style="list-style-type: none"> 按向左箭头向左移动图像。 按向右箭头向右移动图像。
垂直位置	<ul style="list-style-type: none"> 按向左箭头向下移动图像。 按向右箭头向上移动图像。
数码变焦	<ul style="list-style-type: none"> 按向左箭头缩小图像尺寸。 按向右箭头放大投影屏幕上的图像。
几何校正	按 向左 或 向右 箭头调整图像垂直失真。如果图像为梯形，此选项可帮助将图像变成矩形。
方向	<ul style="list-style-type: none"> 正投：图像直线投影到屏幕上。 吊装正投：这是默认选择。当选择时，图像上下颠倒。 背投：选择此项时，图像反转。 吊装背投：选择此项时，图像反转并上下颠倒。 <p>注意：水平位置和垂直位置的范围取决于输入源。</p>

设置



选项	说明
语言	选择多语种 OSD 菜单。按 向左 或 向右 箭头进入子菜单，然后使用 向上 或 向下 箭头选择所需的语言。按遥控器上的 向右 箭头完成选择。
菜单位置	选择显示屏上的菜单位置。
隐藏式字幕	使用此功能可启用隐藏式字幕菜单。选择合适的隐藏式字幕选项：关、CC1、CC2、CC3 和 CC4。
VGA Out (待机)	选择 开 启用 VGA 输出连接。
LAN (进入待机模式)	选择 开 启用 LAN 连接。选择 关 禁用 LAN 连接。
VGA-2 (功能)	<ul style="list-style-type: none"> 输入：选择输入让 VGA 端口用作 VGA 输入功能。 输出：选择输出在投影机开机时启用 VGA 输出功能。
测试图案	显示一幅测试图案。
出厂重置	选择 是 将所有菜单中的参数恢复至出厂默认设置。

音频



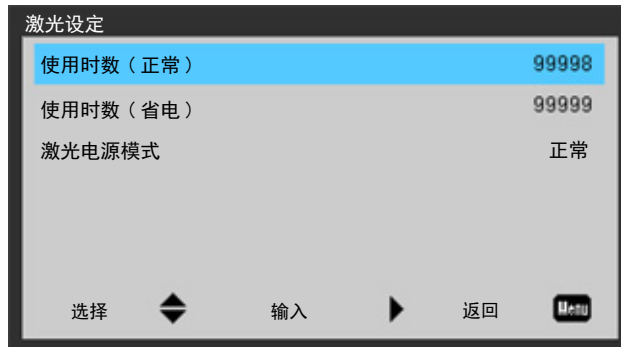
选项	说明
扬声器	<ul style="list-style-type: none"> 选择开启用扬声器。 选择关禁用扬声器。
线路输出	<ul style="list-style-type: none"> 选择开启用线路输出功能。 选择关禁用线路输出功能。
麦克风	<ul style="list-style-type: none"> 选择开启用麦克风。 选择关禁用麦克风。
静音	<ul style="list-style-type: none"> 选择开开启静音。 选择关关闭静音。
音量	<ul style="list-style-type: none"> 按向左箭头降低音量。 按向右箭头提高音量。
麦克风音量	<ul style="list-style-type: none"> 按向左箭头降低麦克风音量。 按向右箭头提高麦克风音量。

选项



选项	说明
讯号自动搜寻	<ul style="list-style-type: none"> 开：当前输入信号丢失时，投影机将搜索其他信号。 关：投影机将只搜索当前输入连接。
输入	按 向右 箭头启用 / 禁用输入源。投影机不搜索未选择的输入。
自动关机 (分)	设置倒计时。当没有信号输入到投影机时，开始倒计时。倒计时（以分钟为单位）结束时，投影机自动关机。
激光设定	参见第 26 页的 选项 > 激光设定 。
高海拔	<ul style="list-style-type: none"> 开：内置风扇高速转动。在 2500 英尺 / 762 米以上的海拔高度使用投影机时，选择此选项。 关：内置风扇根据内部温度自动变速转动。
滤尘器警报 (小时)	<ul style="list-style-type: none"> 滤尘器警报 (小时)：设置防尘网提醒时间。 清除提醒：在更换或清洁防尘网后，选择是重置防尘网计时器。
信息	<ul style="list-style-type: none"> 在屏幕上显示投影机信息，包括型号、SNID、信号源、分辨率、软件版本和影像比例。 按热键（电源 -> 向右 -> 向上 -> 菜单）切换 LAN 待机模式。 <ul style="list-style-type: none"> 选择“开”时，在待机模式下启用全部 LAN 控制功能。 选择“LAN 唤醒”时，在待机模式下启用网络唤醒功能。 选择“关”时，禁用 LAN 待机功能。

选项 > 激光设定



选项	说明
使用时数 (正常)	显示正常模式的投影时间。
使用时数 (省电)	显示 ECO 模式的投影时间。
激光电源模式	<ul style="list-style-type: none"> • 正常：正常模式。 • ECO：使用此功能可降低投影灯亮度，从而降低功耗和延长灯源使用寿命。

3D



选项	说明
3D	自动：检测到 HDMI 1.4a 3D 时序标识信号时，自动选择 3D 图像。 选择 开 启用 3D 功能。 选择 关 禁用 3D 功能。
3D 反转	如果佩戴 DLP 3D 眼镜时看到的图像离散或重影，您可能需要执行 反转 获得左右图像的最佳匹配，以取得正确的图像。
3D 影像格式	使用此功能选择 3D 格式。选项有：帧封装、并排、上下、帧顺序、场顺序。
1080p@24	在 1080p @ 24 帧打包情况下使用 3D 眼镜时，使用此功能选择 96 或 144Hz 刷新率。



- 帧顺序支持来自 VGA/HDMI 接口的 DLP Link 3D 输入信号。
- 帧顺序 / 场顺序支持来自视频接口的 HQFS 3D 输入信号。
- 帧封装 / 并排 / 上下支持 HDMI 1.4a 3D 输入信号。

交互



选项	说明
交互设置	<ul style="list-style-type: none">• 选择开启用交互功能。• 选择关禁用交互功能。 <p>在使用交互功能之前，必须拔掉用于连接笔记本电脑 / 台式电脑和投影机的 Mini USB 线。在 OSD 中完成交互设置后，使用 Mini USB 线连接笔记本电脑 / 台式电脑和投影机。</p>

局域网



选项	说明
状态	显示网络连接状态。
DHCP	配置 DHCP 设置。 <ul style="list-style-type: none"> • 开：选择开让投影机自动从网络获得 IP 地址。 • 关：选择关手动指派 IP、子网掩码、网关和 DNS 配置。
IP 地址	显示 IP 地址。
子网掩码	显示子网掩码号码。
网关	显示投影机所连网络的默认网关。
DNS	显示 DNS 号码。
MAC 地址	显示 MAC 地址。
群组名称	显示组名。
投影机名称	显示投影机名。
位置	显示投影机位置。
联系人	显示联系信息。



在 DHCP 关闭时，可以使用 WEB 管理界面设置手动 IP 地址。

如何使用 Web 浏览器控制投影机

1. 打开 DHCP 允许 DHCP 服务器自动分配 IP，或手动输入需要的网络信息。
2. 选择“应用”并按**确定**按钮完成配置过程。
3. 打开 web 浏览器并从 OSD LAN 屏幕输入 IP 地址。

Web 页将如下所示。



当使用投影机 IP 地址时，将无法链接到服务器。

基于 [工具] 选项卡中输入字符串的网络 Web 页，输入长度限制列在下面列表中（包括“空格”和其他标点符号键）：

类别	项目	输入长度（字符）
Crestron 控制	IP 地址	15
	IP ID	2
	端口	5
投影机	投影机名称	10
	位置	9
	分配给	9

类别	项目	输入长度（字符）
网络配置	DHCP（启用）	(N/A)
	IP 地址	15
	子网掩码	15
	默认网关	15
	DNS 服务器	15
用户密码	启用	(N/A)
	新密码	15
	确认	15

从计算机直接连接到投影机时

1. 从投影机的 LAN 功能找到一个 IP 地址 (10.0.21.200)。
2. 选择**应用**，然后按 **Enter** 按钮提交功能，或者按**菜单**键退出。
3. 如要打开网络连接，请单击**开始** > **控制面板** > **网络和 Internet 连接** > **网络连接**。
4. 单击要配置的连接，然后在“网络任务”中单击“**更改此连接**的设置”。
5. 在“常规”选项卡的“此连接使用下列项目”中，单击**Internet 协议 (TCP/IP)** > **属性**。
6. 单击**使用下面的 IP 地址**，键入如下内容：
 - IP 地址：10.0.21.200
 - 子网掩码：255.255.0.0
 - 默认网关：10.0.0.254
7. 如要打开“Internet 选项”，请单击 IE Web 浏览器，单击**Internet 选项** > **连接** > **LAN 设置 ...**
“局域网设置”对话框显示出来。
8. 在“代理服务器”区域中，取消选中**为 LAN 使用代理服务器**复选框，然后单击两次**确定**按钮。
9. 打开 Internet Explorer，在地址框中键入 IP 地址 10.0.21.200。
10. 按 **Enter**。

Crestron RoomView 控制工具

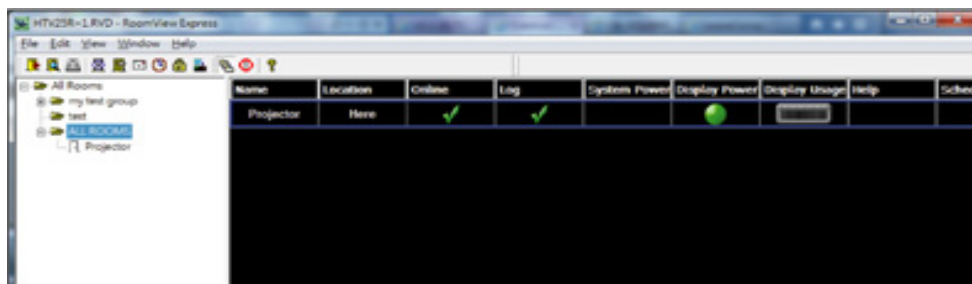
Crestron RoomView™ 在单个以太网上提供了一个用于 250 多个控制系统的中央监控台（也可能更多，数目取决于 IP ID 和 IP 地址组合）。Crestron RoomView 监视每台投影机，包括投影机的在线状态、系统电源、灯源寿命、网络设置、硬件故障，以及管理员定义的任何自定义属性。管理员可以添加、删除或编辑所有用户通过软件自动登记的房间信息、联系信息和事件。（操作用户界面如下图）



Crestron RoomView 的功能根据产品的型号和规格进行设置。

详情请访问：

<http://www.crestron.com> & www.crestron.com/getroomview



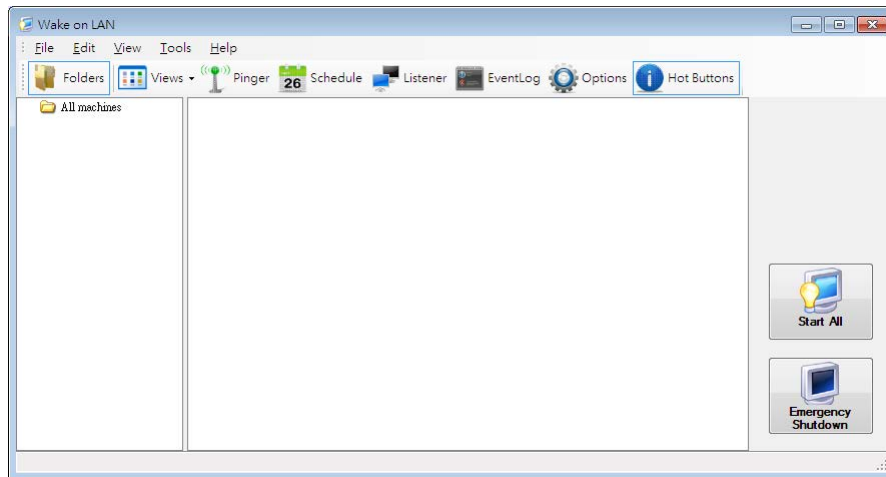
Web 浏览器和 Crestron RoomView 控制不支持 LAN 待机模式。

为了使用 WOL 功能，投影机的 LAN（待机）设置必须设为“开”，并且投影机必须处于待机模式。按如下所述设置 WOL 功能：

1. 在线下载“网络唤醒”(Wake On Lan) 软件。

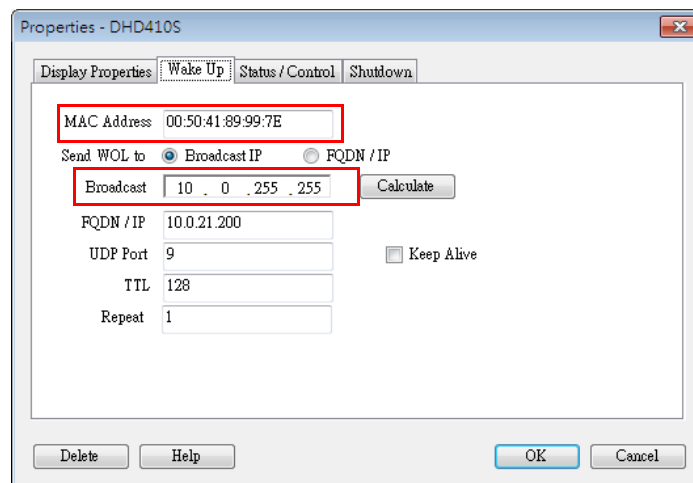
Internet 上有许多免费的“网络唤醒”(WOL) 软件包可供下载。下面以 Aquilia WOL 软件为例进行说明。

2. 如要打开“网络唤醒”，请选择文件，然后单击**新主机**。

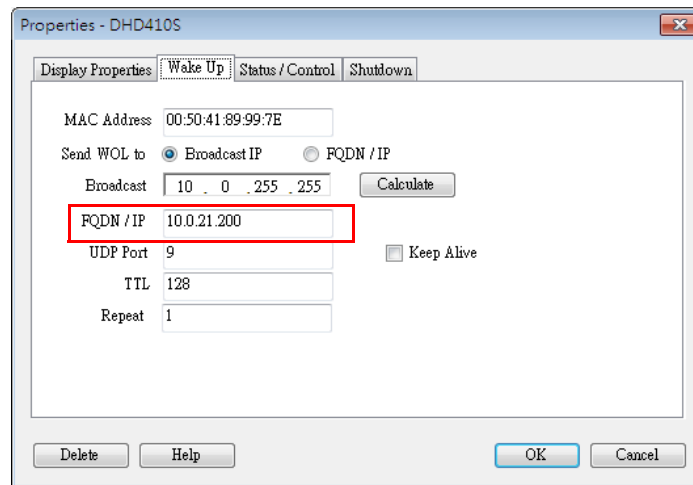


3. 选择“唤醒”页面。
 - a. 输入 MAC 地址（与投影机相同）。
 - b. 输入广播 IP 地址（域与计算机相同）。

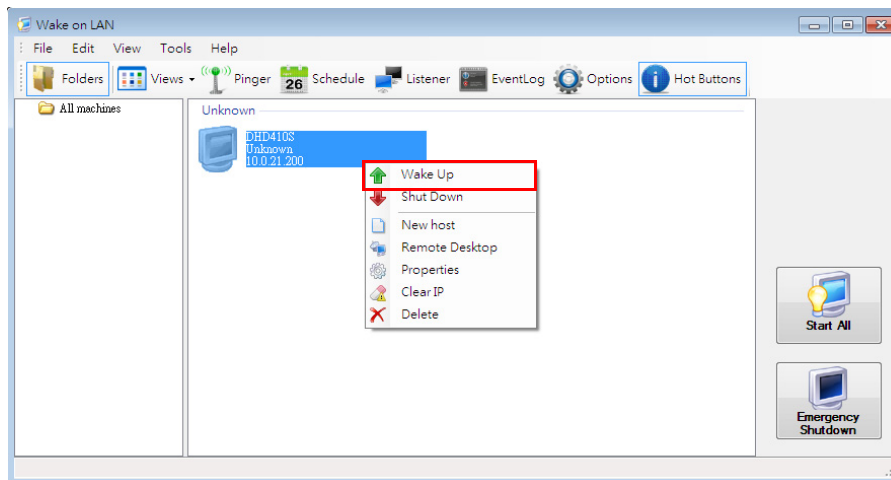
例如，如果计算机的 IP 地址是 10.0.21.105，子网掩码是 255.255.0.0，则广播 IP 设为 10.0.255.255。



4. 在 FQDN/IP 中输入任意 IP 地址。其他字段保留默认值。



5. 选择新添加的主机，右键单击然后选择“唤醒”。
确保“唤醒”粗体显示。



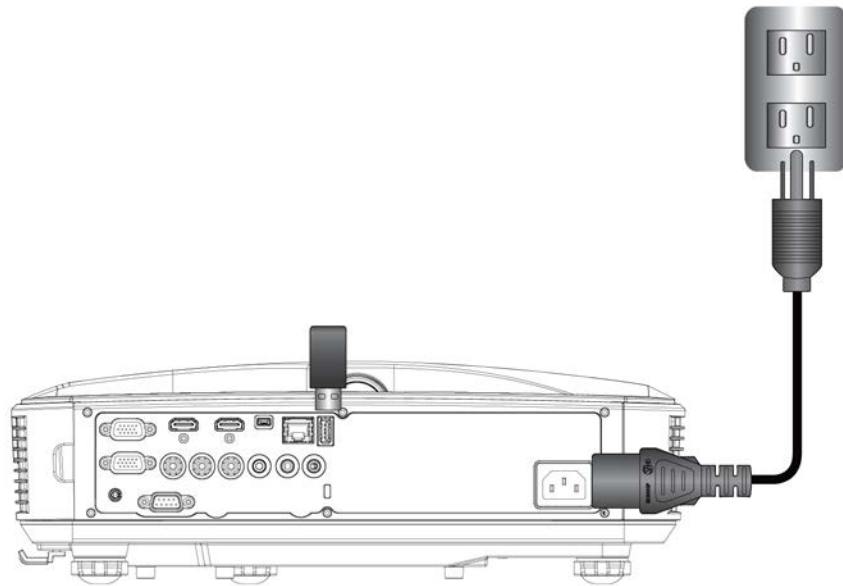
多媒体

访问多媒体文件

此投影机支持投影存储在 USB 闪存驱动器中的媒体文件（照片、视频、音乐和文档）。

如何访问多媒体模式

1. 将 USB 闪存驱动器插入投影机后部的 USB 接口。
2. 按遥控器或控制面板上的**输入**开启投影机。



3. 输入菜单出现时，按向上和向下箭头键选择**多媒体**，然后按 **Enter** 键进行确认。

移动显示

如要访问移动设备或平板电脑中存储的媒体文件，请执行以下操作：

1. 在多媒体菜单中，选择**移动 / 平板电脑**。
2. 在移动设备或平板电脑上，从 App Store (iOS) 或 Play Store (Android) 下载 **EZview** 应用程序。
3. 启用移动设备或平板电脑的 WiFi 功能，并搜索 Wi-Fi 网络列表中列出的 AP 名称。
4. 初始连接时，会提示您输入密码。输入密码。
5. 启动 **EZview** 应用程序并输入 PCTOOL 密码。
6. 等到连接建立。

可以使用投影机访问移动设备或平板电脑上存储的媒体文件。

笔记本电脑显示

如要访问笔记本电脑中存储的媒体文件，请执行以下操作：

1. 在多媒体菜单中，选择**笔记本电脑**。
2. 启用笔记本电脑的 WiFi 功能，并搜索 Wi-Fi 网络列表中列出的 AP 名称。
3. 初始连接时，会提示您输入密码。输入密码。
4. 打开 web 浏览器并键入 IP 地址。
5. 然后在屏幕左边选择 **Wifi**，并安装操作系统所需要的应用程序。
6. 启动 **EZview** 应用程序，并输入屏幕右下侧显示的控制代码。
7. 等到连接建立。

可以使用投影机访问笔记本电脑上存储的媒体文件。

台式电脑显示

如要访问台式电脑中存储的媒体文件，请执行以下操作：

1. 在多媒体菜单中，选择**台式电脑**。
2. 打开 web 浏览器并输入 IP 地址。
3. 然后在屏幕左边选择 **Wifi**，并安装操作系统所需要的应用程序。
4. 启动 **EZview** 应用程序，并键入屏幕右下侧显示的控制代码。
5. 等到连接建立。

可以使用投影机访问台式电脑上存储的媒体文件。

USB 存储显示

如要访问 USB 闪存驱动器中存储的媒体文件，请执行以下操作：

支持的文件格式	
多媒体类别	文件格式
照片	BMP、JPG、PNG
音频	MP3、WMA
视频	AVI、MOV、MP4、RM、RMVB、DAT、MPG、ISO、TS、MKV、VOB 和 WMV
文档	WORD、EXCEL、PPT、PDF

1. 在多媒体菜单中，选择 **USB 盘**。
2. 使用向上和向下箭头选择文件类别，然后按 **Enter** 键。
3. 使用向上和向下箭头选择要查看 / 播放的文件，然后按 **Enter** 键进行确认。

配置多媒体设置

如要更改设置，请执行以下操作：

1. 在多媒体菜单中，选择 **设置**。
2. 使用向上和向下箭头选择所需的菜单选项，然后按 **Enter** 键进入子菜单。
 - **系统** — 选择此选项查看固件版本和更新固件。
 - **视频** — 选择此选项更改显示比例和设置重复模式。
 - **照片** — 选择此选项更改显示比例、幻灯片图案和幻灯片持续时间。
 - **音乐** — 选择此选项设置重复模式。
 - **WiFi** — 选择此选项配置 Wi-Fi 连接。
3. 使用向上和向下箭头选择调整 / 选择设置，然后按 **Enter** 键进行确认。

附录

安装和清洁可选的防尘网

我们建议每运行 500 小时清洁一次防尘网，如果在多尘环境中使用投影机，可缩短清洁周期。

警告消息出现在屏幕上时，执行以下操作清洁防尘网：


防尘网使用时间已过期。

请清洁防尘网，以获得更佳性能。

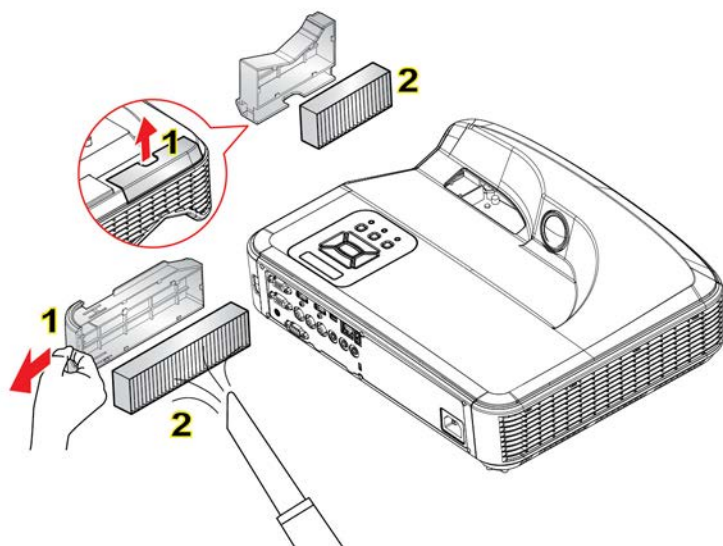


- 应在多尘的环境中使用可选的防尘网。
- 如果安装了防尘网，正确的维护保养可防止过热和投影机故障。
- 防尘网为选件。
- 按照类型规格选择具体接口。

防尘网清洁步骤

1. 按  按钮并拔下电源插头，关闭投影机。
2. 如图 (1) 所示拉出防尘网。
3. 小心卸下防尘网。然后如图 (2) 所示清洁或更换防尘网。
4. 要安装防尘网，请以相反的顺序执行上述步骤。

5. 在更换防尘网后，开启投影机并重置防尘网使用计时器。



兼容模式

VGA 模拟

a. PC 信号			
模式	分辨率	垂直频率 [Hz]	水平频率 [Hz]
VGA	640x480	60	31.5
	640x480	67	35.0
	640x480	72	37.9
	640x480	75	37.5
	640x480	85	43.3
IBM	720x400	70	31.5
SVGA	800x600	56	35.1
	800x600	60	37.9
	800x600	72	48.1
	800x600	75	46.9
	800x600	85	53.7
Apple、MAC II	832x624	75	49.1
XGA	1024x768	60	48.4
	1024x768	70	56.5
	1024x768	75	60.0
	1024x768	85	68.7
	1024x768	120	99.0
Apple、MAC II	1152x870	75	68.7
SXGA	1280x1024	60	64.0
	1280x1024	72	77.0
	1280x1024	75	80.0
QuadVGA	1280x960	60	60.0
	1280x960	75	75.2
SXGA+	1400x1050	60	65.3
UXGA	1600x1200	60	75.0

b. 延长的宽配时			
模式	分辨率	垂直频率 [Hz]	水平频率 [Hz]
WXGA	1280x720	60	44.8
	1280x800	60	49.6
	1366x768	60	47.7
	1440x900	60	59.9
WSXGA+	1680x1050	60	65.3
UWHD	1920x720	60	44.35
c. 分量视频信号			
模式	分辨率	垂直频率 [Hz]	水平频率 [Hz]
480i	720x480 (1440x480)	59.94 (29.27)	15.7
576i	720x576 (1440x576)	50 (25)	15.6
480p	720x480	59.94	31.5
576p	720x576	50	31.3
720p	1280x720	60	45.0
	1280x720	50	37.5
1080i	1920x1080	60 (30)	33.8
	1920x1080	50 (25)	28.1
1080p	1920x1080	23.98/24	27.0
	1920x1080	60	67.5
	1920x1080	50	56.3

HDMI 数字

a. PC 信号			
模式	分辨率	垂直频率 [Hz]	水平频率 [Hz]
VGA	640x480	60	31.5
	640x480	67	35.0
	640x480	72	37.9
	640x480	75	37.5
	640x480	85	43.3
IBM	720x400	70	31.5
SVGA	800x600	56	35.1
	800x600	60	37.9
	800x600	72	48.1
	800x600	75	46.9
	800x600	85	53.7
Apple、MAC II	832x624	75	49.1
XGA	1024x768	60	48.4
	1024x768	70	56.5
	1024x768	75	60.0
	1024x768	85	68.7
	1024x768	120	99.0
Apple、MAC II	1152x870	75	68.7
SXGA	1280x1024	60	64.0
	1280x1024	72	77.0
	1280x1024	75	80.0
QuadVGA	1280x960	60	60.0
	1280x960	75	75.2
SXGA+	1400x1050	60	65.3
UXGA	1600x1200	60	75.0
b. 延长的宽配时			
模式	分辨率	垂直频率 [Hz]	水平频率 [Hz]
WXGA	1280x720	60	44.8
	1280	60	49.6
	1366x768	60	47.7
	1440x900	60	59.9

WSXGA+	1680x1050	60	65.3
UWHD	1920x720	60	44.35

c. 视频信号

模式	分辨率	垂直频率 [Hz]	水平频率 [Hz]
480p	640x480	59.94/60	31.5
480i	720x480 (1440x480)	59.94	15.7
576i	720x576 (1440x576)	50 (25)	15.6
480p	720x480	59.94	31.5
576p	720x576	50	31.3
720p	1280x720	60	45.0
	1280x720	50	37.5
1080i	1920x1080	60 (30)	33.8
	1920x1080	50 (25)	28.1
1080p	1920x1080	23.98/24	27.0
	1920x1080	60	67.5
	1920x1080	50	56.3

d. HDMI 1.4a 强制 3D 时序 – 视频信号

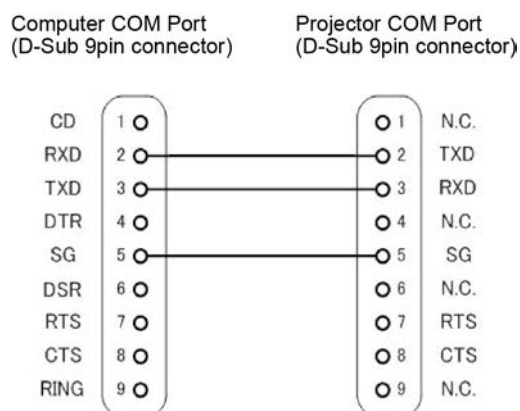
模式	分辨率	垂直频率 [Hz]	水平频率 [Hz]
帧打包	720p	50	31.5
	720p	59.94/60	15.7
	1080p	23.98/24	15.6
并排	1080i	50	31.5
	1080i	59.94/60	31.3
顶部底部	720p	50	45.0
	720p	59.94/60	37.5
	1080p	23.98/24	33.8

RS232 命令和协议功能列表

RS232 端口设置

项目	方法
通信方法	异步通信
每秒位数	19200
数据位	8 位
奇偶	无
停止位	1
流程控制	无

RS232 信号连接



RS232 框架接地。

命令集列表

命令说明	命令	投影机返回	N 值	注意
电源	(PWR n)	通过: P 失败: F	0: 关 1: 开	

键盘	(KEY n)	通过: P 失败: F	1: 向上 2: 向左 3: 向右 4: 向下 5: 菜单 6: 输入源 7: 梯形校正 + 8: 梯形校正 - 9: 音量 + 10: 音量 -	
重新同步	(RSC n)	通过: P	1	仅 VGA
AV 静音 (空白)	(AVM n)	通过: P 失败: F	0: 关 1: 开	
冻结	(FRZ n)	通过: P 失败: F	0: 取消冻结 1: 冻结	
输入信号	(SIN n)	通过: P 失败: F	1: VGA 1 2: VGA 2 3: HDMI 1 4: HDMI 2 5: 视频 6: 多媒体	
图像模式	(PST n)	通过: P 失败: F	1: 明亮 2: PC 3: 影片 4: 游戏 5: 用户	
亮度	(BRT n)	通过: P	值: 0~100	
对比度	(CON n)	通过: P	值: 0~100	
鲜明度	(SHA n)	通过: P	仅视频	
纵横比	(ASP n)	通过: P 失败: F	1: 自动 2: 4:3 3: 16:9 4: 16:10	
数码变焦	(DZM n)	通过: P 失败: F	0: 变焦 - 1: 变焦 +	
梯型修正	(KST n)	通过: P 失败: F	值: -40 ~ 40	

方向	(SOR n)	通过: P 失败: F	1: 正投 2: 背投 3: 吊装正投 4: 吊装背投	
语言	(LOC n)	通过: P 失败: F	1: 英语 2: 德语 3: 瑞典语 4: 法语 5: 阿拉伯语 6: 荷兰语 7: 挪威语 8: 丹麦语 9: 简体中文 10: 波兰语 11: 朝鲜语 12: 俄语 13: 西班牙语 14: 繁体中文 15: 意大利语 16: 葡萄牙语 17: 土耳其语 18: 日语	
菜单位置	(MSP n)	通过: P 失败: F	1: 左上 2: 右上 3: 居中 4: 左下 5: 右下	
恢复原值	(RST n)	通过: P 失败: F		
静音	(MUT n)	通过: P 失败: F	0: 关 1: 开	
音量	(VOL n)	通过: P 失败: F	值: 0~30	
麦克风音量	(MIC n)	通过: P 失败: F	值: 0~30	
自动关机 (分)	(ASH n)	通过: P 失败: F	步进 = 5 (0,5,10,15,20... 95,100,105,110,115,120)	

高海拔	(HAT n)	通过: P 失败: F	0: 关 1: 开
颜色模式读取	(PST ?)	通过: Okn 失败: F	n : 1 = 明亮 2 = 计算机 3 = 影片 4 = 游戏 5 = 用户
纵横比读取	(ASP ?)	通过: Okn 失败: F	n : 1 = 自动 2 = 4:3 3 = 16:9 4 = 16:10
输入信号 (curr. src)	(SIN ?)	通过: Okn 失败: F	n : 0 = 无 1 = VGA1 2 = VGA2 3 = HDMI1 4 = HDMI2 5 = 视频 6 = 多媒体
软件版本	(VER ?)	通过: Okddd 失败: F	ddd : 固件版本
状态	(SST ?)	通过: Okabbbbccdddee 失败: F	a = 电源状态 b = LD 小时 c = 输入信号 d = 固件版本 e = 图像模式

可选附件

- 壁挂架 - 银色 + 黑色 (140-120104-XX)
- 壁挂架 - 银色 + 白色 (140-120115-XX)
- 红外线笔 (140-121105-XX)
- 防尘网 (003-005584-XX)
- Captiva Touch (140-122106-XX)

管制和安全注意事项

本附录列出了与此投影机有关的一般注意事项。

FCC 声明

此设备经检测证实，符合 FCC 规则第 15 部分中关于 A 级数字设备的限制规定。这些限制旨在为居民区安装提供防止有害干扰的合理保护。此设备会产生、使用和辐射无线电频率能量，如果不遵照说明进行安装和使用，可能会对无线电通信产生有害干扰。

但是，不能保证在特定安装条件下不会出现干扰。如果本设备确实对无线电或电视接收造成了有害干扰（可通过关闭和打开设备电源来确定），建议用户采取以下一项或多项措施来消除干扰：

- 调节接收天线的方向或位置。
- 增大设备与接收器之间的距离。
- 将此设备和接收设备连接到不同电路的电源插座上。
- 向代理商或有经验的无线电 / 电视技术人员咨询以获得帮助。

注意事项：屏蔽线缆

连接其它计算设备时必须使用屏蔽线缆，以确保符合 FCC 管制要求。

小心

如果未经制造商明确许可进行任何变更或修改，会导致用户失去由美国联邦通信委员会授予的使用此设备的资格。

运行条件

本设备符合 FCC 规则第 15 部分的要求。本设备在运行时符合下面两个条件：

1. 本设备不会产生有害干扰。
2. 本设备必须承受接收到的任何干扰，包括可能导致异常操作的干扰。

注意事项：加拿大用户

此 A 级数字设备符合加拿大 ICES-003 的要求。

Remarque à l'intention des utilisateurs canadiens

Cet appareil numérique de la classe A est conforme à la norme NMB-003 du Canada.

针对欧盟国家的符合性声明

- EMC 指令 2004/108/EC（包含修正内容）
- 低压指令 2006/95/EC
- R & TTE 指令 1999/5/EC（如果产品具备 RF 功能）

废弃说明

废弃时不要将此电子设备作为普通垃圾处理。为减少污染和在最大程度上保护地球环境，请将其回收利用。

Disposal instructions



Do not throw this electronic device into the trash when discarding. To minimize pollution and ensure utmost protection of the global environment, please recycle it.

壁挂架安装



警告！ 未遵守以下指示可能造成死亡或严重的人身伤害。

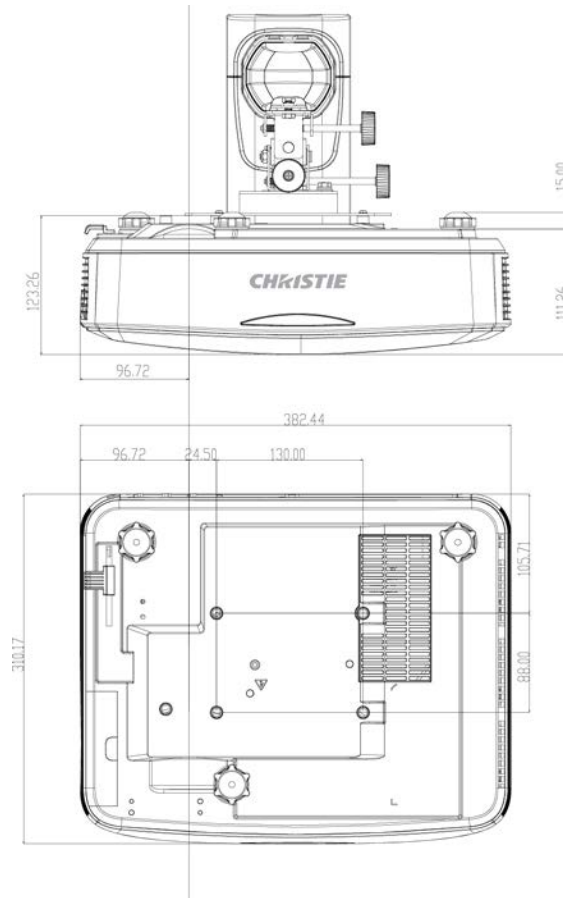
- 若从其他公司购买壁挂架，请务必使用正确尺寸的螺丝。螺丝大小根据吊装板的厚度而变化。
- 务必在墙壁和投影机底部之间留出至少 10 cm 间隙。
- 不要将投影机安装在热源附近。



安装不正确而造成的损坏会使保修失效。

1. 为防止投影机损坏，请使用壁挂架 (140-120104-XX/ 140-120115-XX)。
2. 如果使用第三方壁挂架套件，请确保在将投影机固定到壁挂架上时使用的螺丝满足下列规格：
 - 螺丝类型：M4 * 4

- 螺丝最小长度：10 mm



Corporate offices

Christie Digital Systems USA, Inc.
Cypress
ph: 714 236 8610

Christie Digital Systems Canada Inc.
Kitchener
ph: 519 744 8005

Worldwide offices

Australia
ph: +61 (0) 7 3624 4888

Brazil
ph: +55 (11) 2548 4753

China (Beijing)
ph: +86 10 6561 0240

China (Shanghai)
ph: +86 21 6278 7708

France
ph: +33 (0) 1 41 21 44 04

Germany
ph: +49 2161 664540

India
ph: +91 (080) 6708 9999

Japan (Tokyo)
ph: 81 3 3599 7481

Korea (Seoul)
ph: +82 2 702 1601

Mexico
ph: +52 55 4744 1790

Republic of South Africa
ph: +27 (0)11 510 0094

Russian Federation
and Eastern Europe
ph: +36 (0) 1 47 48 100

Singapore
ph: +65 6877 8737

Spain
ph: +34 91 633 9990

United Arab Emirates
ph: +971 4 3206688

United Kingdom
ph: +44 (0) 118 977 8000

United States (Arizona)
ph: 602 943 5700

United States (New York)
ph: 646 779 2014

Independant sales consultant offices

Italy
ph: +39 (0) 2 9902 1161



For the most current technical documentation, visit www.christiedigital.com.

