

用户手册

020-001163-02

# GS 系列

**DHD599-GS / DWU599-GS**

**CHRISTIE®**

**The CD included with this printed manual contains an electronic copy in English. Please read all instructions before using or servicing this product.**

手册中包含的光盘，带有着中文的电子副本，使用或维修本产品前，请仔细查阅所有的指示。

**Le DC fourni avec ce manuel imprimé contient une copie électronique en français. S'il vous plaît lire toutes les instructions avant d'utiliser ou de réparer ce produit.**

**Das CD, das mit diesem gedruckten Handbuch eingeschlossen ist, enthält eine elektronische Kopie auf in deutscher Sprache. Vor der Anwendung oder der Instandhaltung dieses Produktes lesen Sie bitte alle Anweisungen.**

**Il CD fornito con il manuale stampato contiene una copia elettronica in lingua italiano. Si prega di leggere tutte le istruzioni prima di utilizzare o riparare questo prodotto.**

この印刷されたマニュアルに同梱されております CD には、日本語での説明書が入っております。この製品を使用あるいは修理点検される際に、ご参照下さい。

**매뉴얼과 함께 포함되어 있는 CD 에는 한글로 된 전자사본을 포함하고 있습니다 . 본 제품을 사용 혹은 서비스하기 전에 모든 지침 사항들을 읽어 보시기 바랍니다 .**

Поставляемый в комплекте с документацией компакт-диск (CD) содержит электронную копию руководства пользователя на русском языке. Перед началом использования изделия или проведения сервиса пожалуйста прочтите все инструкции изложенные в руководстве.

**El DC incluido con este manual impreso contiene una copia electrónica en español. Por favor, lea todas las instrucciones antes de usar o dar servicio a este producto.**

Компакт диск, що постачається з цим друковане керівництво містить електронну копію українською мовою. Будь ласка, прочитайте всі інструкції перед використанням або обслуговуванням цього продукту.

**O CD incluído com o impresso livro contém um eletrônico cópia em Português. Por favor lido todas as instruções antes de usar ou prestando serviço esse resultado.**

## 注意事项

### 版权和商标

版权所有 © 2016 Christie Digital Systems USA Inc. 版权所有。

所有品牌名称和产品名称分别是其各自所有者的商标、注册商标或商品名称。

### 管制

本产品经检测，符合 FCC 规则第 15 部分中关于 A 级数字设备的限制规定。此限制旨在为商业环境下使用产品提供防止有害干扰的合理保护。本产品会产生、使用和辐射无线电频率能量，如果不遵照使用手册进行安装和使用，可能会对无线电通信产生有害干扰。在居住区使用本产品可能会产生有害干扰，在此种情况下，用户应自负费用消除此干扰。

**警告！**若未经 Christie 明确许可而进行任何变更或修改，会导致用户失去使用此产品的资格。

### 仅供商用 - POUR USAGE COMMERCIAL UNIQUEMENT

此设备符合 FCC 规则第 15 部分的要求。其运行符合下面两个条件：(1) 此设备不得造成有害干扰 (2) 此设备必须承受任何接收到的干扰，包括可能导致异常操作的干扰。

此 A 级数字设备符合加拿大干扰成因设备管理规定的要求。


**CET APPAREIL NUMÉRIQUE DE CLASSE A EST CONFORME AUX NORMES DÉFINIES DANS LES RÉGLEMENTATIONS CANADIENNES SUR LES APPAREILS CAUSANT DES INTERFÉRENCES RADIO (CANADIAN INTERFERENCE-CAUSING EQUIPMENT REGULATIONS, ICES-003, CLASS A).**

声明 此为 A 级产品，在生活环境中，该产品可能会造成无线干扰。在这种情况下，可能需要用户对其干扰采取切实可行的措施。

이 기기는 업무용 (A 급) 으로 전자과적합등록을 한 기기이오니 판매자 또는 사용자는 이점을 주의하시기 바라며, 가정 외의 지역에서 사용하는 것을 목적으로 합니다.

### 一般

我们已尽全力确保本手册内容的准确性；但是在一些情况下，产品或可用性可能会变更，而本手册不一定会记载这些变更。Christie 保留随时变更规格而无需另行通知的权利。性能规格均为典型值，可能由于 Christie 无法控制的情形（如在正常工作条件下对产品进行维护）而存在差异。性能规格均基于在印刷时可用的信息。Christie 对于本资料不提供任何形式的担保，包括但不限于针对特定用途的适用性的隐含担保。Christie 对于本资料中的错误以及与本资料的性能或使用相关的意外或必然损失不承担任何责任。

本产品使用优质且可回收和再利用的材料和元件进行设计和制造。此符号  表示电气和电子设备在达到使用寿命时，应与普通废弃物分开进行废弃处置。请依照当地法规，采取适当的方式对本产品进行废弃处置。在欧盟，针对废旧电气和电子产品的专门回收系统。请帮助我们保护我们共同的生存环境！

加拿大制造厂已通过 ISO 9001 和 14001 认证。

### 一般保修声明

如需 Christie 有限保修的完整信息，请与您的 Christie 经销商联系。除了 Christie 有限保修中指明的其他限制外，保修不包括：

- 在运输期间（无论运输方向如何）发生的损坏。
- 由于组合使用本产品和非 -Christie 设备（如分布式系统、相机、录像机等）或者组合使用本产品和非 -Christie 接口设备而造成的故障。
- 由于使用不当、电源不正确、意外事件、火灾、水灾、雷电、地震或其他自然灾害而造成的损坏。
- 由于安装 / 校准不当或者非 Christie 授权维修服务提供商对产品进行修改而造成的损坏。
- 对于 LCD 投影机，指定的保修期仅适用于“正常使用”的 LCD 投影机。“正常使用”表示 LCD 投影机每星期使用不超过 5 天、每天使用不超过 8 小时。对于非“正常使用”的任何 LCD 投影机，此保修在运行 6000 小时后终止。
- 因正常磨损而造成的故障。

### 预防性维护

预防性维护是本产品连续正常运行的重要保障。请参见“维护”部分了解特定的维护项目，它们与本产品密切相关。若不按照要求和 Christie 规定的维护计划执行维护，将导致保修失效。

## 产品中有毒有害物质或元素的名称及含量列表

依据中国政府针对“电子信息产品污染控制管理办法”为控制和减少电子信息产品废弃后对环境造成的污染，促进生产和销售低污染电子信息产品，保护环境和人体健康，仅提供有关本产品可能含有有毒及有害物质如下：

Part Name	部件名称	有毒有害物质或元素					
		铅 (Pb)	汞 (Hg)	镉 (Cd)	六价铬 (Cr(VI))	多溴联苯 (PBB)	多溴二苯醚 (PBDE)
Low voltage power supply	低压电源	X	○	○	○	○	○
Casing	外壳	X	○	○	○	○	○
PCBA	电路板	X	○	○	○	○	○
Power cord	电源线	X	○	○	○	○	○
Blower/Fan	吹风机/风扇	X	○	○	○	○	○
Light engine	光学引擎	X	○	○	○	○	○
Mirror	镜片	○	○	○	○	○	○
Lamp	灯泡	○	X	○	○	○	○
Battery	電池	○	○	○	○	○	○
Remote control	遥控器	X	○	○	○	○	○

This table is prepared in accordance with the provisions of SJ/T 11364  
 本表格依据SJ/T 11364 的规定编制  
 ○: Indicates that said hazardous substance contained in all of the homogeneous materials for this part is below the limit requirement of GB/T 26572.  
 表示该有害物质在该部件所有均质材料中的含有均在GB/T 26572规定的限量要求以下。  
 X: Indicates that said hazardous substance contained in at least one of the homogeneous materials used for this part is above the limit requirement of GB/T 26572.  
 表示该有害物质至少在该部件的某一均质材料中的含有超出GB/T 26572规定的限量要求。

在中国大陆销售的相应电子产品（EIP）都必须遵照中国大陆《电子信息产品污染控制标识要求》标准贴上环保使用期限（EPUP）标签。产品所采用的 EPUP 标签（请参阅实例，徽标内部的编号适用于指定产品）基于中国大陆的《电子信息产品环保使用期限通则》标准。



# 目录

<b>安全</b> .....	<b>7</b>
激光安全警告 .....	8
<b>简介</b> .....	<b>10</b>
投影机组件 .....	10
前视图 .....	10
后视图 .....	11
左视图 .....	12
右视图 .....	12
内置键盘 .....	13
输入 / 输出 (I/O) 面板 .....	14
红外线遥控键盘 .....	15
LED 状态指示灯 .....	17
激光 LED .....	17
状态 LED .....	17
画面静音 LED .....	17
<b>安装</b> .....	<b>18</b>
连接至计算机 .....	18
连接到视频设备 .....	19
打开投影机 .....	20
关闭投影机 .....	21
调整投影机位置 .....	21
纵向模式 .....	22
计算镜头偏移 .....	24
WUXGA 投影机 .....	25
HD 投影机: .....	27
拆卸和安装镜头 .....	29
安装线缆盖 .....	30
吊顶安装 .....	30
旋转 Christie 徽标 .....	31
<b>操作</b> .....	<b>32</b>
尺寸和位置菜单 .....	33
几何校正 .....	35

图像设置菜单	38
配置菜单	41
图像融合	45
色彩匹配	46
光源菜单	48
状态菜单	49
DHD 型号	49
DWU 型号	50
输入切换和 PIP 菜单	51
PIP/PBP 布局和尺寸	52
语言菜单	53
测试图案菜单	53
Web 用户界面	54
登录 web 用户界面	54
主标签 – 常规	55
主标签 – 状态	55
主标签 – 镜头	56
网络	57
工具	60
管理员页	60
关于页	61
Christie Presenter	62
连接到投影机	62
安装 Christie Presenter 软件	63
使用 Christie Presenter	65
连接和搜索网络显示器	66
选择显示区域	67
配置 Christie Presenter	68
管理所连接的全部网络显示器	69
操作读卡器	70
<b>故障处理</b>	<b>73</b>
屏幕上没有图像	73
图像显示不正确	73
不显示演示	74
不稳定闪烁图像	75
垂直闪烁条	75
图像聚焦不准	75
图像被拉伸	75

图像尺寸不正确 ..... 76

**规格 ..... 77**

- 输入 ..... 77
- PIP/PBP 兼容性 ..... 81
- 主要特性 ..... 82
- 物品清单 ..... 83
- 物理规格 ..... 84
- 物理操作环境 ..... 84
- 电源要求 ..... 85
- 管制认证 ..... 85
  - 安全 ..... 85
  - 激光安全 ..... 85
  - 电磁兼容 ..... 86
  - 环境 ..... 86
  - 标识 ..... 86
- 美国联邦通信委员会 (FCC) 警告 ..... 86
- 屏显菜单目录树 ..... 87

# 安全

在运行此投影机之前，务必通读本文档并理解所有警告和注意事项。



**警告！** 未遵守以下指示可能造成死亡或严重的人身伤害。

- 激光点亮时切勿直视投影机镜头。明亮光线可能对眼睛造成永久性伤害。
- 为降低火灾或电击危险，切勿使本投影机遭受雨淋或受潮。
- 切勿打开或者拆卸本投影机，以免发生触电。
- 关闭投影机时，等待 180 秒钟让投影机冷却，然后方可断开投影机电源。
- 所有安装和维护工作必须由 Christie 授权的维修技术人员来完成。
- 使所有易燃物品远离投影机的强光束。
- 将所有线缆放置在不会接触热表面、也不会被拉伸或踩踏的地方。
- 在维修或清洁之前，务必关闭投影机电源并断开所有电源。
- 使用蘸有中性洗涤剂的软布擦拭主机外壳。
- 如果本产品长期不用，应从交流插座中拔下电源插头。
- 只应使用随附的交流电源线。如果交流电源和电源线不在您所在区域的特定电压和功率范围内，切勿尝试运行。
- 在安装镜头前，取下投影机镜头开口位置的镜头塞。妥善保管镜头塞，以便在运输期间保护光学组件，避免灰尘和碎屑。
- 请勿阻塞投影机上的通风槽和通风口。
- 请勿使用研磨剂、蜡或清洁剂来清洁投影机。
- 请勿将任何物品放置于电源线上。

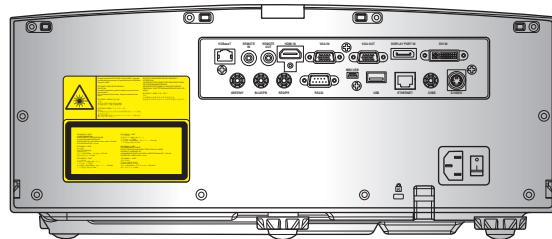


# 激光安全警告

此投影机是 3R 类激光设备，符合 IEC 60825-1:2007 以及 CFR 1040.10 和 1040.11 的要求。依照 IEC 62471:2006，此投影机被分类为第 2 风险组。



激光警告标签位于投影机背面，如下图所示。



激光孔径警告：



激光孔径警告标签位于投影机顶面，如下图所示。





**警告！** 未遵守以下指示可能造成死亡或严重的人身伤害。

- 3R 级激光产品 — 避免直接照射眼睛
- 打开投影机时，确保投影范围内无人注视镜头。
- 确保投影机光路上没有任何物品（放大镜等）。从镜头投影的光路是发散的，因此任何一种异物都可以改变镜头光线的方向，并可能导致不可预知的后果，如火灾或眼睛受伤。
- 若执行用户指南中未明示的任何操作或调整，可能造成危险的激光辐射暴露。
- 请勿打开或拆解投影机，否则可能会因激光辐射暴露而造成损害。
- 投影机工作时，切勿注视光束。明亮光线可能对眼睛造成永久性伤害。
- 请按照控制、调整或操作步骤执行以避免激光辐射造成损害或伤害。



# 简介

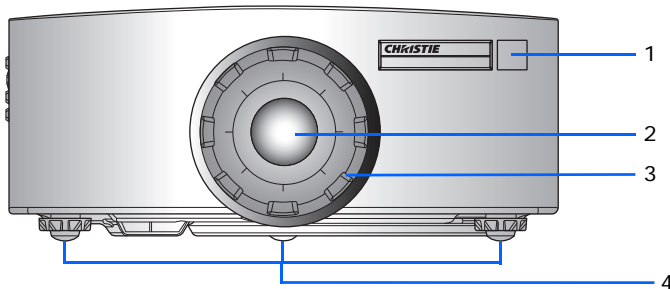
本文档介绍的产品是一款高亮度、高分辨率视频 / 图形 1- 芯片激光投影机。本投影机提供 HD 和 WUXGA 分辨率。本投影机采用 Texas Instruments 的数字光处理 (DLP®) 技术。根据设计，它主要用于固定安装方式的场合。

## 投影机组件

识别投影机的主要组件。

### 前视图

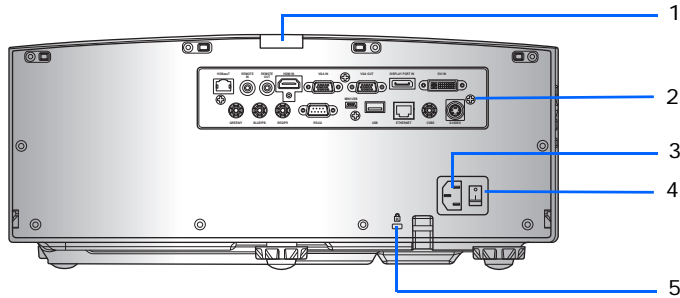
识别投影机前面的主要组件。



ID	部件名称	说明
1	前部红外线传感器	接收来自红外线遥控键盘的信号。使到感应器的信号路径上没有障碍物，以确保与投影机的通讯保持畅通。
2	投影镜头	允许自动控制和调整镜头：垂直和水平偏移、变焦和对焦。
3	镜头环	保护镜头马达和机构。卸下以便插入或拆卸镜头。
4	可调支脚	升高或降低支脚以调平投影机。

## 后视图

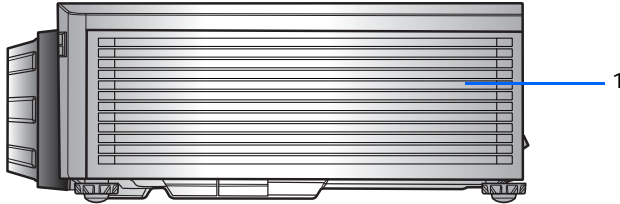
识别投影机后面的主要组件。



ID	部件名称	说明
1	后红外线传感器	接收来自红外线遥控键盘的信号。使信号路径上没有障碍物，以确保与投影机的通讯保持畅通。
2	输入 / 输出 (I/O) 面板	将投影机连接到外部设备。
3	交流输入	连接到随附的电源适配器 (100 到 240V~)。
4	电源按钮	开启或关闭投影机。
5	Kensington 防盗锁	将投影机固定到柜台上面、桌子上等。

## 左视图

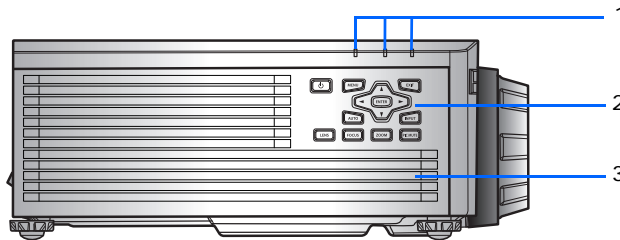
识别投影机左边的主要组件。



ID	部件名称	说明
1	散热通风口（进气）	为投影机提供散热。请勿堵塞这些通风口，以防投影机过热。

## 右视图

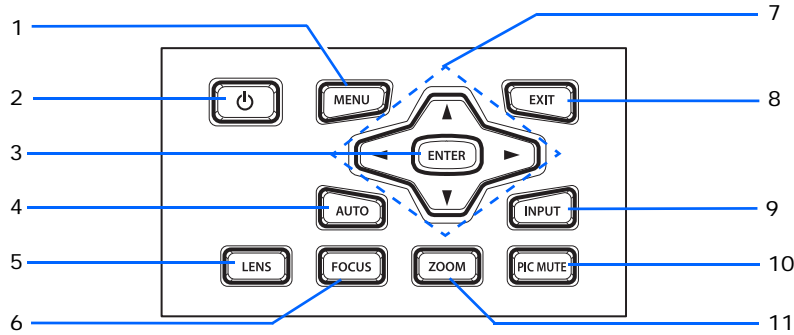
识别投影机右边的主要组件。



ID	部件名称	说明
1	LED 状态指示灯	显示投影机的状态。它们分别是（从左到右）：激光、状态和画面静音。
2	内置键盘	控制投影机。
3	散热通风口（排气）	为投影机提供散热。请勿堵塞这些通风口，以防投影机过热。

## 内置键盘

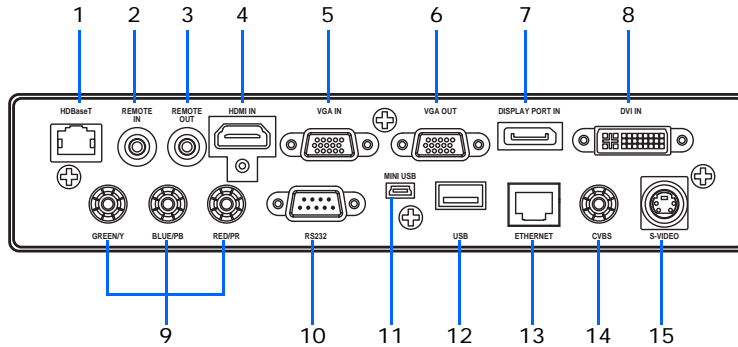
内置键盘控制投影机。



ID	部件名称	说明
1	菜单	显示菜单。
2	电源	打开或关闭投影机。
3	确定	确认所做的选择。
4	自动	自动优化图像。
5	镜头	调整镜头垂直或水平偏移设置。
6	对焦	调整焦距。
7	箭头键	上下调整设置或在菜单内导航。
8	退出	返回上一级菜单，如果在顶层菜单，则退出菜单。
9	输入	选择主图像或 PIP/PBP 图像的输入。
10	画面静音	显示视频图像或空屏。
11	变焦	调整变焦。

# 输入 / 输出 (I/O) 面板

识别输入 / 输出 (I/O) 面板的组件。

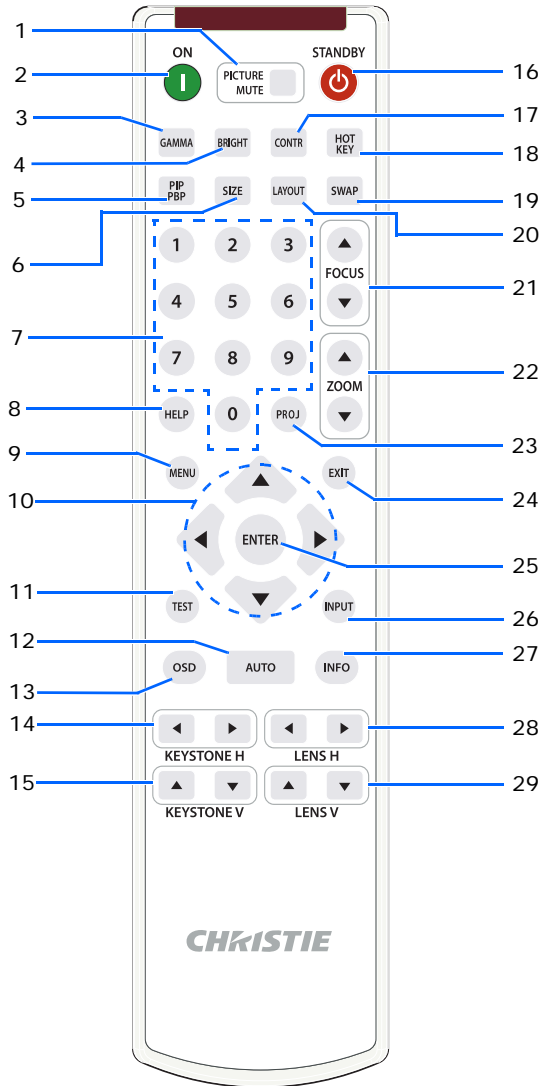


ID	接口名称	ID	接口名称
1	HDBaseT	9	分量输入 (YPbPr)
2	遥控输入	10	RS232
3	遥控输出	11	MINI USB
4	HDMI 输入	12	USB
5	VGA 输入	13	以太网
6	VGA 输出	14	CVBS
7	DISPLAY PORT 输入	15	S-VIDEO
8	DVI 输入		

## 红外线遥控键盘

红外线遥控键盘以无线方式与投影机通讯。

使用 20 m 或更短的线缆。如果线缆长度超过 20 m，红外线遥控键盘可能工作不正常。



ID	部件名称	说明
1	挡板	显示视频图像或空屏。
2	开机	打开投影机电源。
3	伽玛	调整中间范围级别。
4	明亮	调整图像中的光量。
5	PIP/PBP	打开或关闭 PIP/PBP。



ID	部件名称	说明
6	尺寸	调整 PIP/PBP 尺寸。
7	数字按键	输入一个数字，如频道、值等。屏显画面指示是否支持一个功能。
8	帮助	显示信号源连接的说明。
9	菜单	显示菜单。
10	箭头按键	上下调整设置以在菜单内导航。
11	测试	显示一幅测试图案。
12	自动	自动优化图像。
13	OSD	用来隐藏或显示屏显 (OSD) 菜单。
14	水平梯形校正	调整水平梯形校正。
15	垂直梯形校正	调整垂直梯形校正。
16	待机	关闭投影机电源。
17	对比度	调整暗色和亮色之间的差异。
18	热键	快速选择预设的按键。
19	交换	交换主图像和 PIP/PBP 图像。
20	布局	调整 PIP/PBP 布局。
21	对焦	根据需要调整对焦以提升图像清晰度。
22	变焦	调整变焦以获得所需的图像尺寸。
23	Proj	更改红外线遥控键盘 ID。 <ul style="list-style-type: none"> <li>• 要分配 ID，按 <b>Proj</b> + &lt;1 到 9&gt;。</li> <li>• 要返回通用红外线遥控 ID，按 <b>Proj</b> + <b>0</b>。</li> </ul>
24	退出	返回上一级菜单；若已在顶级菜单，则退出菜单。
25	确定	选择高亮菜单项目，或者更改或接受一个值。
26	输入	选择主图像或 PIP/PBP 图像的输入。
27	信息	显示源图像信息。
28	镜头水平	水平调节图像的位置。
29	镜头垂直	垂直调节图像的位置。

## LED 状态指示灯

LED 定义如下。

### 激光 LED

识别激光二极管状态颜色和含义。

LED 状态	投影机状态
红色（闪烁）	投影机亮度与初始亮度相比降低 60% 以上。
橘黄色（稳定）	激光二极管已达到过期时间。
绿色（稳定）	激光二极管点亮且运行正常。
关	激光二极管不亮。

### 状态 LED

识别 LED 状态颜色和含义。

LED 状态	投影机状态
关	交流电源关闭（未插入交流）。
不亮，但键盘 LED 点亮	交流电源已接通，投影机处于待机模式。 注：状态 LED 不能为红色闪烁，因为这是为错误情形保留的。状态 LED 熄灭，但键盘 LED 将指示“待机模式”。
绿色（稳定）	投影机已通电且运行正常。
绿色（闪烁）	投影机通讯。
橘黄色（闪烁）	投影机处于散热模式或启动模式。
绿色（闪烁） / 橘黄色（稳定）	投影机处于 flash 更新状态。
红色（稳定）	温度过高。
红色（闪烁）	风扇故障。

### 画面静音 LED

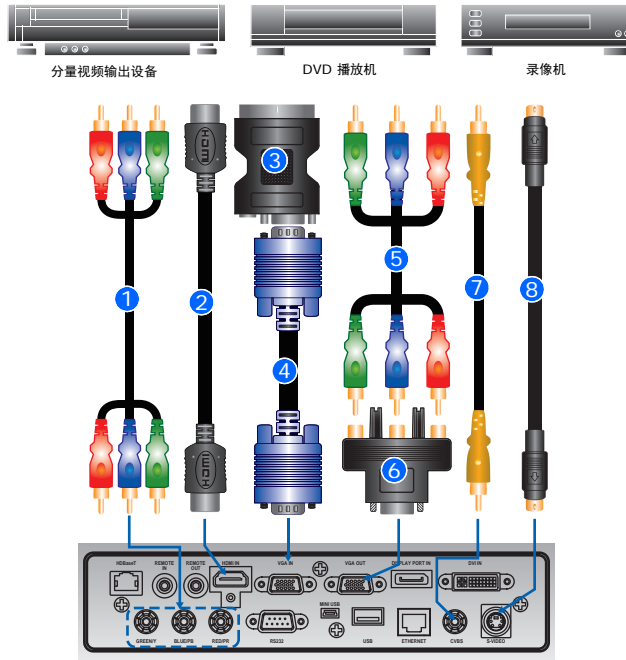
识别画面静音 LED 状态颜色和含义。

LED 状态	投影机状态
绿色（稳定）	灯点亮并显示图像。
橘黄色（稳定）	灯点亮但图像空白。



## 连接到视频设备

了解哪些线 / 接口可以用来连接不同设备。



ID	接口名称	ID	接口名称	ID	接口名称
1	分量视频 (YPbPr) 线	4	VGA 输入线	7	CVBS 线
2	HDMI 线	5	3 RCA 分量视频线	8	S-Video 线
3	VGA 到分量	6	15- 针至 3 RCA 分量视频 / HDTV 适配器		



- 由于各个国家 / 地区的应用情况不同, 有些地区所要求的附件可能不同于图中所示。
- 此图仅供参考, 并不表示投影机随附这些附件。

# 打开投影机

打开投影机之前，投影机缆线必须已牢固连接。





**警告！** 未遵守以下指示可能造成死亡或严重的人身伤害。


- 激光点亮时切勿直视投影机镜头。明亮光线可能对眼睛造成永久性伤害。


1. 确保电源线和信号线连接牢固。

内置键盘上的电源按钮点亮。

2. 打开投影机之前，确保没有人或物体挡住光束路径。

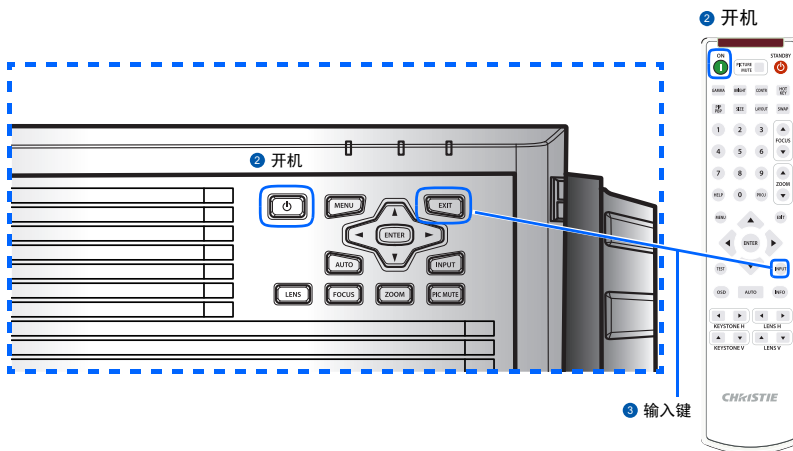
3. 按遥控器上的  或者按内置键盘上的  开启投影机。

状态 LED 变成橘黄色且长闪烁。 

4. 开启输入源。按遥控器上的 **输入** 按钮选择输入源。 

可用的输入源包括：VGA、BNC、HDMI、分量视频、S-Video、以及复合视频。

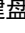

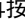
投影机检测您选择的输入源并显示图像。



第一次使用此投影机时，可以在开机画面显示完毕后，从主菜单中选择所需的语言。

## 关闭投影机

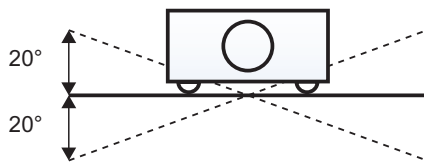
关闭投影机电源准备检查或维护。

1. 按内置键盘或遥控器上的关闭投影机的电源。  
显示的图像上会出现一条警告消息。
2. 再次按确认您所作的选择。  
如果不再按，十秒后警告消息会消失，投影机保持打开。

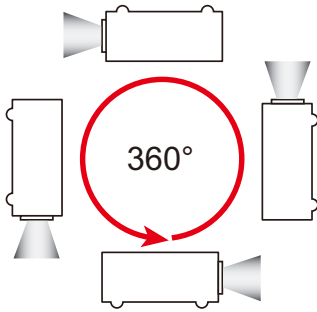
## 调整投影机位置

在选择投影机位置时，请考虑屏幕的大小和形状、电源插座的位置，以及投影机和其它设备之间的距离。遵循下述一般原则：

- 将投影机放在一个平面上，并与屏幕保持正确的角度。投影机（带标准镜头）与投影屏幕至少必须保持 3 英尺（0.9 米）的距离。
- 将投影机放到距离屏幕的所需位置。投影机镜头到屏幕的距离、变焦设置和视频格式决定投影图像的大小。
- 确定镜头投射比例：
  - 镜头 1.22~1.53 (WU/HD)
  - 镜头 0.95~1.22 (WU/HD)
  - 镜头 1.52~2.89 (WU/HD)
  - 镜头 0.75~0.95 (WU/HD)
  - 镜头 2.90~5.50 (WU/HD)
- 投影机左右倾斜不得超过 20 度。



- 360 度操作（仅限最宽轴）

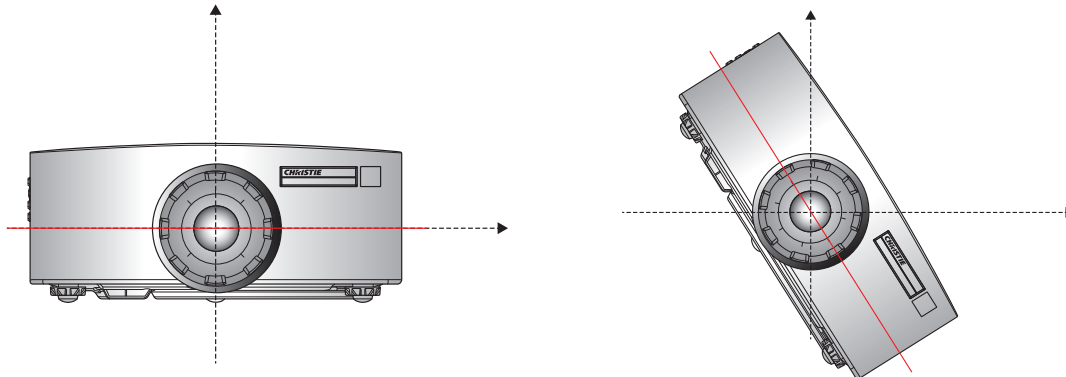


## 纵向模式

- 投影机处于纵向模式，观看角度是 60° 到 120°，如下图所示。



**警告！** 在纵向情况下，必须在投影机侧面装上纵向侧盖，此时它位于下端。对面朝下时，不支持纵向模式。

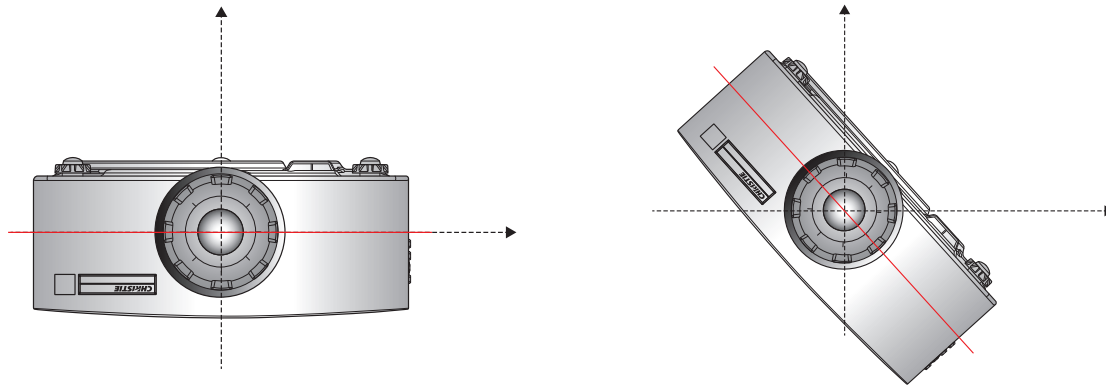


### 非纵向模式

- 投影机处于非纵向模式，观看角度是 240° 到 300°，如下图所示。
- 投影机上的“橘黄色”状态 LED 点亮。

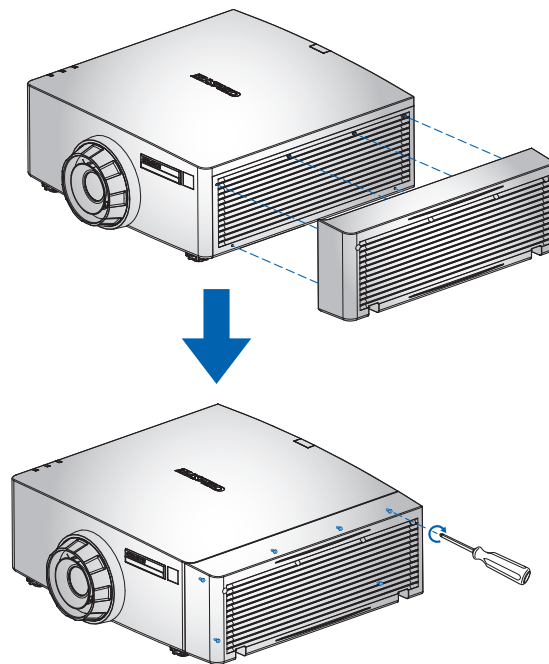


**警告！** 投影机不应在非纵向模式下运行。



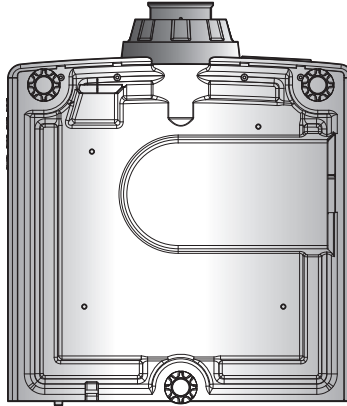
### 安装纵向盖

1. 将纵向盖安装到投影机左侧，用 6 个 M3 螺丝固定。





2. 通过投影机底面的 4 个装配点，将投影机安装到合适的装配套件上。



**警告！**

- 安装纵向侧盖时，使其朝下。
- 投影机不得利用纵向侧盖侧立在桌面上。

## 计算镜头偏移

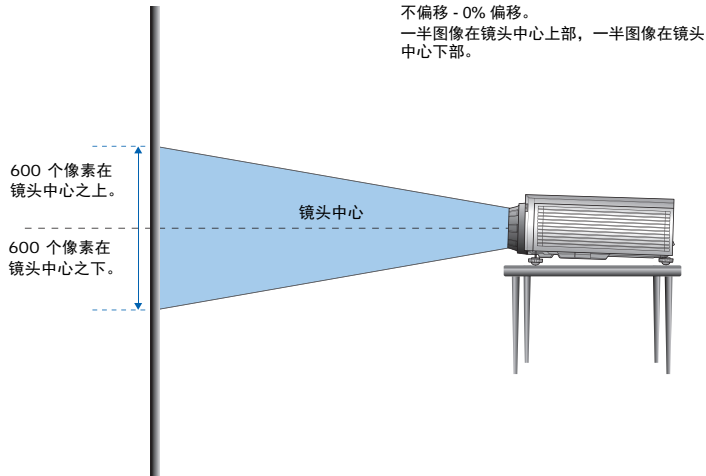
调整偏移以校准屏幕上的图像实现完全图像尺寸。

- 此投影机的图像垂直偏移（移位）范围是 +/-100% (WUXGA) 和 +/-120% (HD)。
- 此投影机的图像水平偏移（移位）范围是 +/-30% (HD/WUXGA)。
- 镜头偏移的计算方法符合行业标准。例如垂直镜头偏移：
  - 0% 偏移（或在轴上）时，图像中心位于镜头中心，因此一半图像在镜头中心上部，一半图像在下部。
  - +100% 偏移时，整个（或 100%）图像都在镜头中心上部。
  - 偏移值百分比 (%) 是向上或向下偏移的像素数量与完全图像尺寸的比值。例如 WUXGA:
    - 向上移位 600 个像素时，偏移  $600/1200 * 100\% = 50\%$
    - 向下移位 600 个像素时，偏移  $-600/1200 * 100\% = -50\%$
    - 向上移位 720 个像素时，偏移  $720/1200 * 100\% = 60\%$
    - 向上移位 240 个像素时，偏移  $240/1200 * 100\% = 20\%$

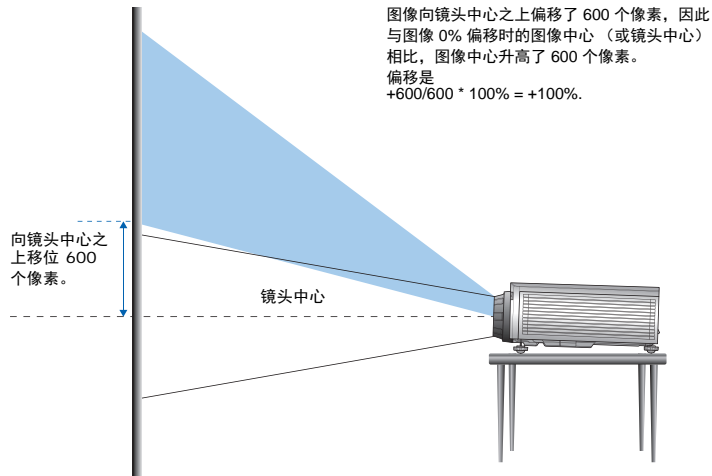
## WUXGA 投影机

下面显示 WUXGA 投影机的垂直图像偏移：

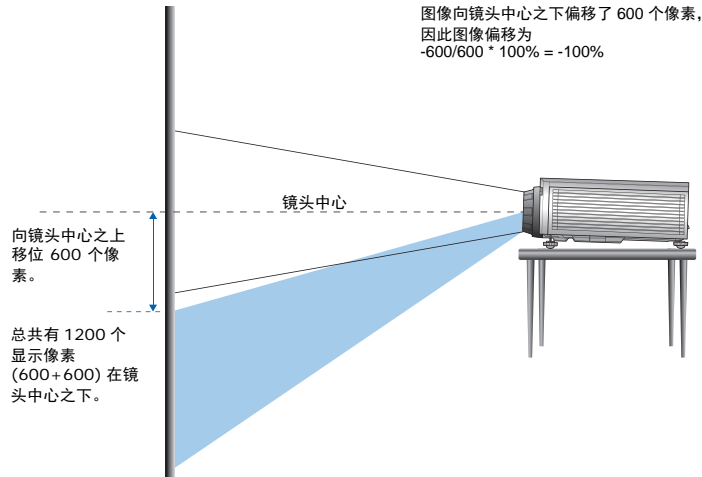
- 垂直图像偏移：0%



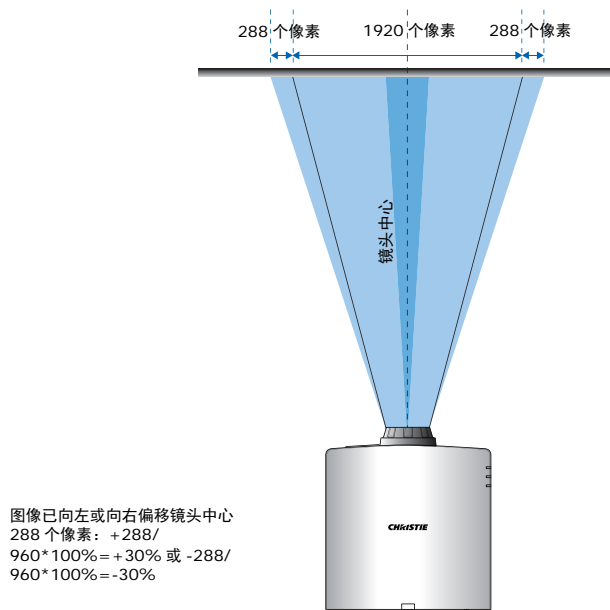
- 垂直图像偏移：100%



- 垂直图像偏移: -100%



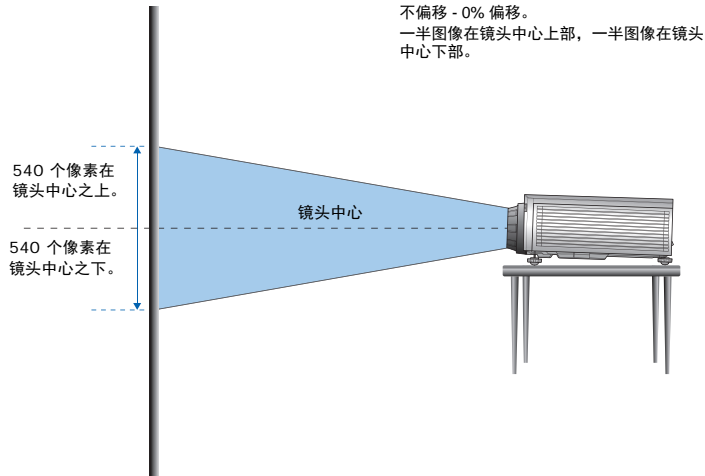
- 水平图像偏移: +/-30%



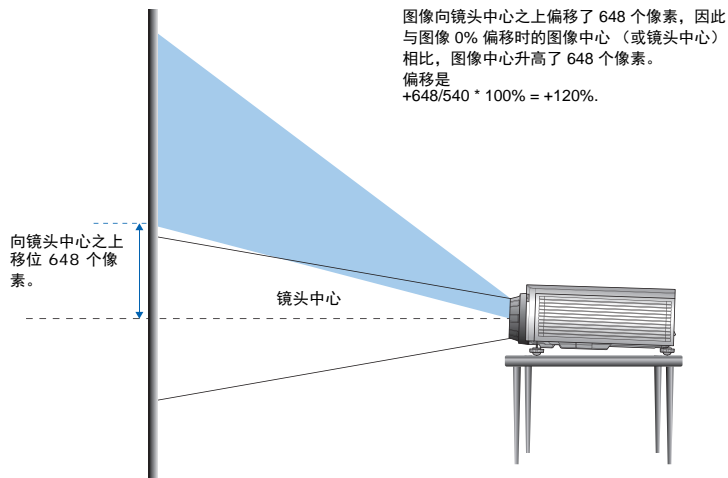
## HD 投影机：

下面显示 HD 投影机的垂直和水平图像偏移：

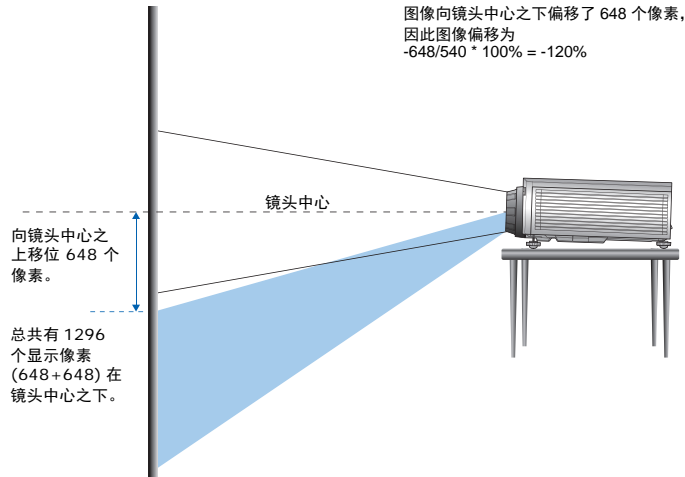
- 垂直图像偏移：0%



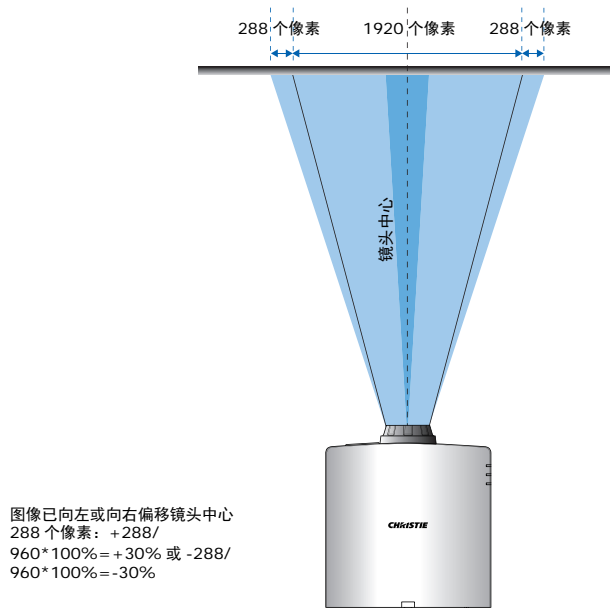
- 垂直图像偏移：120%



- 垂直图像偏移: -120%



- 水平图像偏移: +/-30%



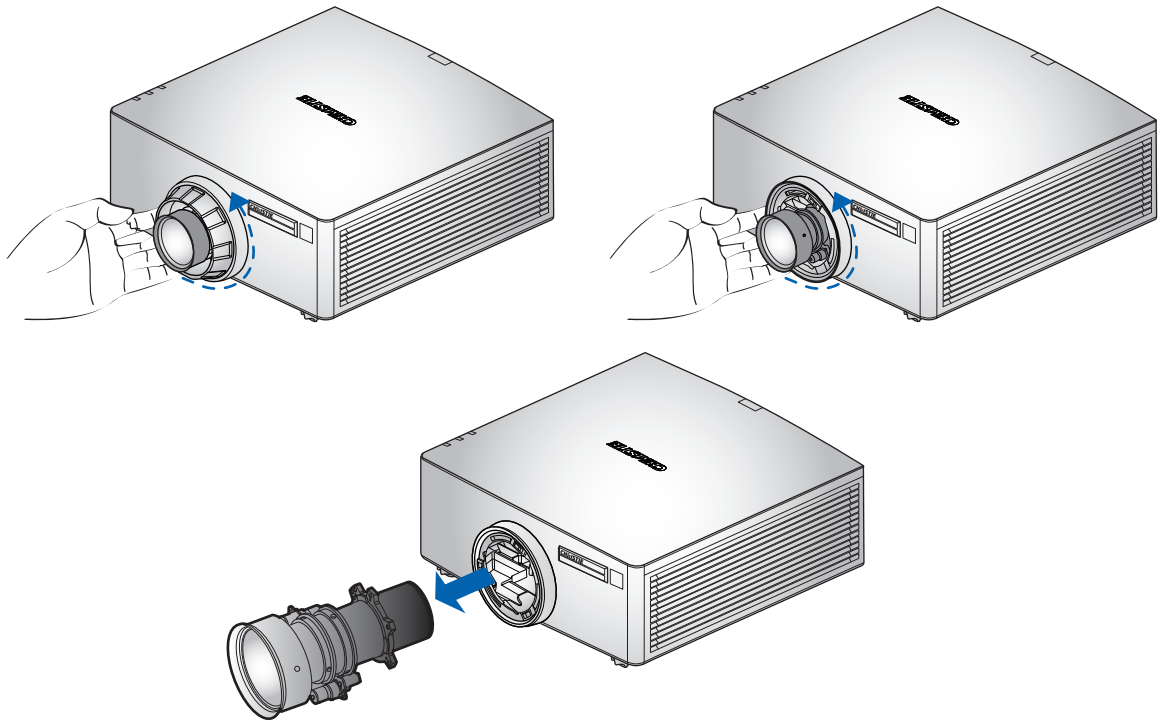
## 拆卸和安装镜头



**警告！** 未遵守以下指示可能造成死亡或严重的人身伤害。

- 在安装或更换镜头前，关闭投影机并断开电源线。

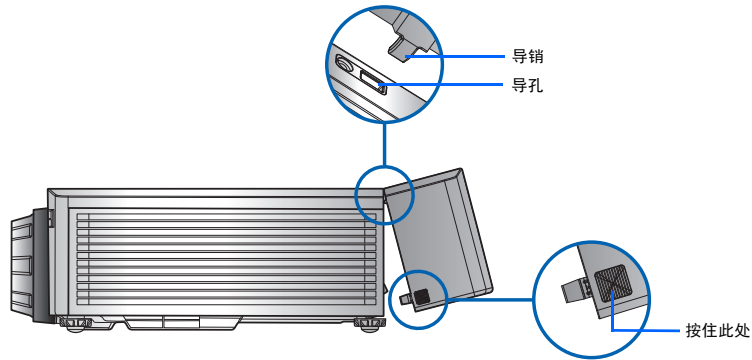
1. **使镜头居中：** 确保镜头位于其中心位置或附近。如果在偏移较大时尝试卸下镜头，可能造成镜头装置损坏。在投影机开机时，按镜头水平或垂直按钮，然后按 Enter，使镜头回到中心位置。
2. **关闭投影机：** 关闭投影机。
3. **等待投影机冷却：** 在更换镜头前，让投影机冷却并进入待机模式。在投影机冷却后拔掉电源线，然后更换镜头。
4. **取出镜头：** 取下镜头环的盖子。逆时针转动镜头 90 度，使其解除锁定。通过投影机前面卸下镜头。



5. **安装新镜头：** 将镜头模块平直地插入镜头架，不要转动。顺时针转动镜头盖，将镜头锁定到位。

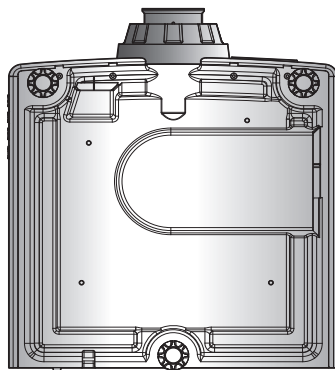
## 安装线缆盖

1. 转动线缆盖，将两个导销插入导孔中。
2. 将片状卡子插入投影机罩时，按住线缆盖的两个下部边角。



## 吊顶安装

安装使用投影机使用 Christie 认可的装配架（如 Christie One Mount, P/N:108-506102-XX），使用投影机下面的四个安装点。

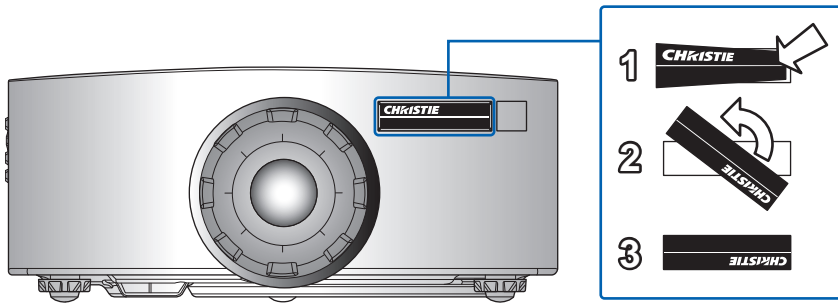


1. 参见套件随附的安装说明和安全注意事项（如 Christie One Mount, P/N:108-506102-XX）。

## 旋转 Christie 徽标

投影机倒置安装时，可以旋转前面板上的 Christie 磁性徽标。

1. 推动徽标边缘，使其脱离前面板插槽。
2. 将徽标旋转 180 度。
3. 推动徽标，使其重回前面板上的插槽内。确保徽标在插槽内正确就位。



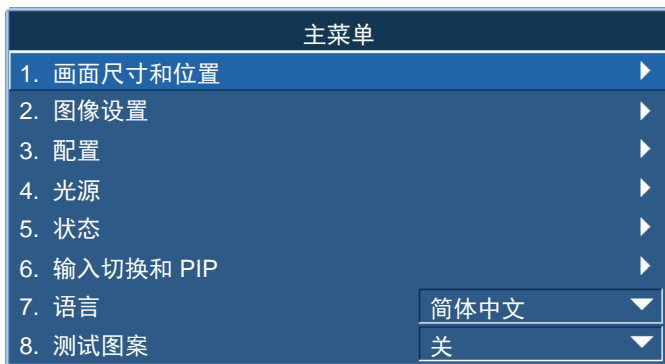


# 操作

此投影机具有一个多语种屏显 (OSD) 菜单，通过它可以调整图像并可更改多种设置。

大多数投影机控制均可通过投影机菜单系统来调整。主菜单中有多组关联功能供选择，如下所述。

- 要显示主菜单，在红外线遥控键盘或投影机背后的内置键盘上，按**菜单**。
- 要在菜单内导航和上下调整设置，请使用箭头键。
- 要选择一个高亮显示的菜单项目，或者使用它来更改或接受一个值，按**确定**。  
之后您可以在菜单中选择您要调整的下一个项目，并进行调整。
- 要返回上一级菜单或已在最上级菜单时退出，按**退出**。



## 尺寸和位置菜单

尺寸和位置菜单确定屏幕上图像的尺寸和位置。



菜单项	说明	功能设定
尺寸预设	按以下尺寸显示图像：检测到的尺寸；调整图像，使高度、宽度或两者达到最大；在保持原始宽高比的情况下，调整至可能的最大尺寸。	<ul style="list-style-type: none"> <li>• 自动 — 按检测到的尺寸进行显示。</li> <li>• 固有 — 按固有分辨率进行显示。</li> <li>• 4:3 — 保持 4:3 宽高比。</li> <li>• 信箱形状 — 使当前内容放大为全屏幕。</li> <li>• 全尺寸 — 占满屏幕（不考虑输入源）。</li> <li>• 全宽度 — 占满显示宽度，并保持宽高比。</li> <li>• 全高度 — 占满显示高度，并保持宽高比。</li> <li>• 自定义 — 水平或垂直拉伸显示，但不裁剪图像显示。</li> </ul>
过扫描	除去图像四周的噪点。	<ul style="list-style-type: none"> <li>• 边缘修正（变焦）将原始图像尺寸放大 6%。</li> </ul>
像素跟踪	如果整个图像持续闪烁或出现多个淡淡的竖条，则说明像素跟踪不佳。正确的像素跟踪可以确保屏幕上的图像质量均衡、宽高比保持良好、且像素时钟能够优化。（仅限模拟 RGB 信号。）	
像素相位	如果优化像素跟踪后图像仍然出现闪烁或噪点，可以调整像素相位。像素相位可以根据输入信号调整像素采样时钟的相位。（仅限模拟 RGB 信号。）	
水平位置	在有效像素区域内左右移动图像。	
垂直位置	在有效像素区域内上下移动图像。	
数字水平缩放	改变投影机显示区域的水平尺寸。如果已利用此设置调整了显示区域尺寸，可以通过数字水平移位和数字垂直移位两项设置来移动显示区域。	

菜单项	说明	功能设定
数字垂直缩放	改变投影机显示区域的垂直尺寸。如果已利用此设置调整了显示区域尺寸，可以通过数字水平移位和数字垂直移位两项设置来移动显示区域。	
数字水平移位	如果已利用数字变焦设置改变了显示区域的尺寸，可以利用此设置来水平移动显示区域。	
数字垂直移位	如果已利用数字变焦设置改变了显示区域的尺寸，可以利用此设置来垂直移动显示区域。	
几何校正	<p>提供多种歪曲控制方式。</p> <p>有关几何校正的详情，请参见第 35 页的“<a href="#">几何校正</a>”。</p>	<ul style="list-style-type: none"> <li>• 关 — 不对图像进行几何校正。</li> <li>• 水平梯形校正 — 调整水平方向的梯形失真，使图像更方正</li> <li>• 垂直梯形校正 — 调整垂直方向的梯形失真，使图像更方正。</li> <li>• 水平枕形校正 — 调整水平方向的枕形失真，使图像更方正。</li> <li>• 垂直枕形校正 — 调整垂直方向的枕形失真，使图像更方正。</li> <li>• 枕形 / 桶形 — 校正镜头或投影表面所造成的轻微曲线失真。</li> <li>• 四角校正 — 通过移动四个角中每个角的 x 和 y 位置定义一个区域，挤压图像使其适合该区域。</li> <li>• 弧形校正 — 允许分别放大投影图像的四条边。</li> <li>• 旋转校正 — 允许旋转图像 - 通常是为了让图像水平。</li> </ul>
自动图像	强制投影机重新获取并锁定于输入信号。当信号质量不佳时，这非常有用。	<ul style="list-style-type: none"> <li>• 普通模式 — 支持所有 4:3 输入源。</li> <li>• 宽屏模式 — 支持所有 16:9 输入源和大多数 4:3 输入源。 对于“宽屏”模式不识别的 4:3 输入源（如：1400 x 1050），使用“正常”模式执行自动图像调整。</li> </ul>

## 几何校正

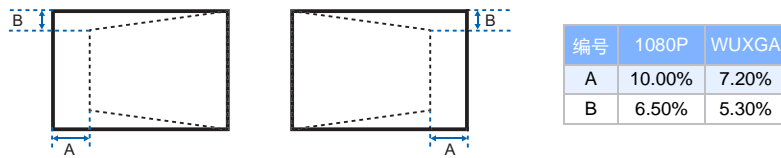
“几何校正”可以通过下拉列表中的选项来控制：未安装选购的双处理器歪曲校正模块时，使用“关/基本”选项；安装了选购的双处理器歪曲校正模块时，使用“关/基本/弧形校正/旋转”选项。

下表提供有关几何形状校正功能兼容性的信息：

歪曲校正功能	四角校正	梯形校正	枕形校正	枕形和桶形	旋转校正
四角校正	--	✓	✓	✓	✓
曲线表面 (2x2)	✓	--	X	X	X
梯形校正	✓	X	--	✓	X
枕形和桶形	✓	X	✓	--	X
枕形校正	✓	X	X	X	--

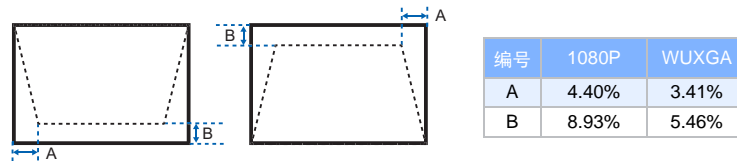
### 水平梯形校正

调整水平方向的梯形失真，使图像更方正。水平梯形校正用于校正如下图像梯形形状：图像的左侧和右侧长度不同，上边和下边向一侧倾斜。这适合水平轴应用场合。对于水平偏移应用，必须使用选购的双处理器歪曲校正模块进行四角校正。



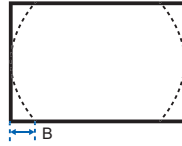
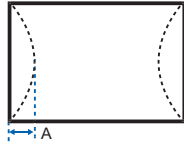
### 垂直梯形校正

调整垂直方向的梯形失真，使图像更方正。垂直梯形校正用于校正如下图像梯形形状：图像的左侧和右侧长度不同，上边和下边向一侧倾斜。这适合水平轴应用场合。对于水平偏移图像，必须使用选购的双处理器歪曲校正模块进行四角校正。



### 水平枕形校正

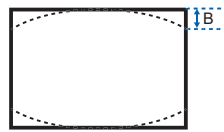
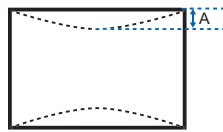
调整水平枕形校正，使图像更方正。



编号	1080P	WUXGA
A	10.90%	6.40%
B	10.90%	6.50%

### 垂直枕形校正

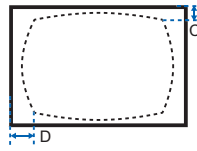
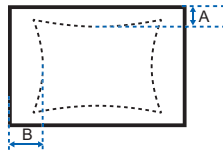
调整垂直枕形校正，使图像更方正。



编号	1080P	WUXGA
A	10.00%	9.30%
B	10.00%	9.30%

### 枕形 / 桶形

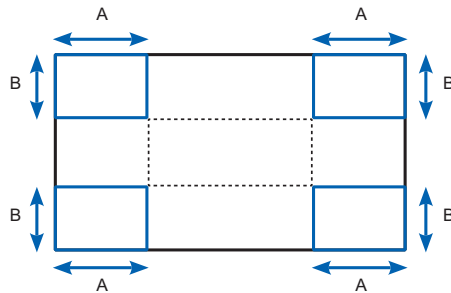
校正镜头或投影表面所造成的轻微曲线失真。



编号	1080P	WUXGA
A	8.61%	8.44%
B	4.16%	4.66%
C	6.50%	6.60%
D	6.60%	6.60%

### 四角校正

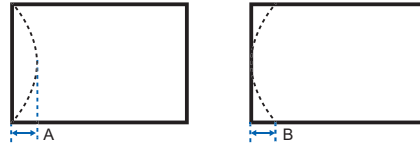
通过移动四个角中每个角的 x 和 y 位置定义一个区域，挤压图像使其适合该区域。



编号	1080P	WUXGA
A	7.30%	7.30%
B	7.40%	6.70%

### 弧形校正

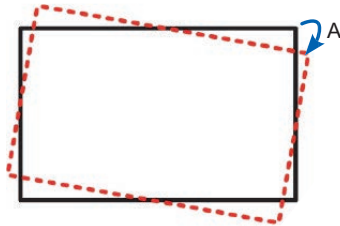
分别修正右弧、左弧、上弧和下弧，以校正镜头或投影表面所造成的曲线失真。



编号	1080P	WUXGA
A	10.90%	6.40%
B	10.90%	6.50%

### 旋转校正

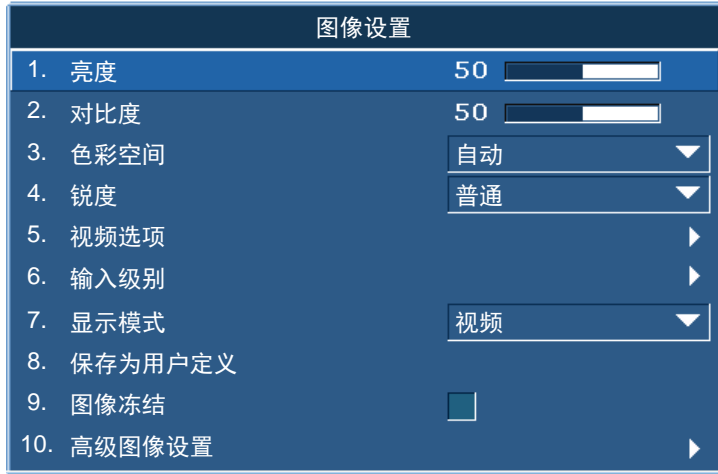
允许旋转图像 - 通常是为了让图像水平。图像旋转后，软件可以裁剪超出面板范围的内容。此功能不会为了防止裁剪而自动缩小图像。如果需要缩放，可以使用数字变焦功能，但这与旋转功能无关。



编号	1080P	WUXGA
A	±7.9°	±7.9°

## 图像设置菜单

图像设置菜单设置图像的亮度、对比度和其它设置。



菜单项	说明	功能设定
亮度	调整图像的强度。	—
对比度	调整图像最亮和最暗部分的差异程度，改变图像中黑色和白色的数量。	—
色彩空间	选择专为输入信号调谐的色彩空间。只适用于模拟信号和特定数字输入源。	—
锐度	选择图像的边缘清晰度。	—
视频选项	只适用于视频源。	<ul style="list-style-type: none"> <li>• 色彩 — 将视频图像从黑白调整为完全饱和的彩色。彩色设置仅适用于视频输入源。</li> <li>• 色度 — 调整 NTSC 视频图像中红色 - 绿色的色彩平衡。色度设置仅适用于 NTSC 视频输入源。</li> <li>• 降噪 — 减少图像中的临时或空间噪点。</li> <li>• 肤色修正 — 控制对图像应用的肤色修正的程度。</li> <li>• 视频黑色级别 — 分析当前输入图像并计算偏移值，随后将该值添加到模数转换器的黑色级别值。这可确保对每个模拟输入源进行黑色级别优化。</li> </ul>
视频选项 (续)		<ul style="list-style-type: none"> <li>• 检测影片信号 — 控制影片模式检测，并确定原始输入视频源是影片还是视频。</li> <li>• 显示字幕 — 在音频不静音时，控制限制字幕的显示。如果此设置不关闭、音频不静音、输入源是 NTSC 并且所选频道包含字幕，则投影机必须在图像上叠加显示字幕文本。</li> </ul>

菜单项	说明	功能设定
输入级别	只适用于 VGA 或分量信号。	<ul style="list-style-type: none"> <li>• 增益 — 调整图像中红色、绿色或蓝色通道的增益。它影响黑色和白色。</li> <li>• 偏移 — 调整图像中红色、绿色或蓝色通道的偏移。它影响黑色和白色。</li> <li>• 同步阈值 — 帮助在连接到投影机时执行同步，如果硬件设备（如 DVD 播放机）与投影机不正确同步。（仅逐行扫描信号。）</li> </ul>
显示模式	<p>优化投影机以在特写条件下显示图像，如：</p> <ul style="list-style-type: none"> <li>• 演示</li> <li>• 视频</li> <li>• 明亮</li> <li>• 真实</li> <li>• DICOM SIM</li> <li>• 开启影像融合</li> <li>• 用户</li> </ul> <p>影响以下内容：</p> <ul style="list-style-type: none"> <li>• 伽玛</li> <li>• 锐度</li> <li>• 白峰</li> <li>• 过扫描</li> <li>• 亮度</li> <li>• 对比度</li> <li>• 色彩</li> <li>• 色度</li> <li>• 红色增益</li> <li>• 绿色增益</li> <li>• 蓝色增益</li> <li>• 红色偏移</li> <li>• 绿色偏移</li> <li>• 蓝色偏移</li> </ul>	—



菜单项	说明	功能设定
保存为用户定义	<p>保存用户设置。</p> <p>调整图像设置，然后选择<b>保存到用户</b>以保存为画面设置。要在以后调用这些设置，请在“<b>画面设置</b>”菜单中选择“<b>用户</b>”。</p> <p>您可以保存以下设定：</p> <ul style="list-style-type: none"> <li>• 亮度</li> <li>• 对比度</li> <li>• 色彩</li> <li>• 色度</li> <li>• 红色增益</li> <li>• 绿色增益</li> <li>• 蓝色增益</li> <li>• 红色偏移</li> <li>• 绿色偏移</li> <li>• 蓝色偏移</li> <li>• 色温</li> <li>• 伽玛</li> <li>• 锐度</li> <li>• 白峰</li> <li>• 过扫描</li> </ul>	—
图像冻结	暂停屏幕图像。	—
高级图像设置	可访问高级图像设置，如：伽玛、白色峰值等。	<ul style="list-style-type: none"> <li>• 伽玛 — 从视频、影片、明亮、CRT 和 DICOM 中选择相应的伽玛。</li> <li>• 白峰 — 将白色亮度增加到接近 100%。（仅限视频源。）</li> <li>• 色温 — 改变颜色强度。选择列出的相对暖色值。</li> <li>• 边缘增强 — 应用边缘增强处理。</li> <li>• 色彩增强 — 色彩增强控制可以利用高颜色饱和度来提升画面质量。</li> <li>• Christie RealBlack— 允许以高对比度 750,000:1 来显示黑色。</li> </ul>

## 配置菜单

配置菜单设置投影机的语言、投影方向、电源使用和其它首选项。



菜单项	说明	功能设定
语言	选择可用的屏显语言。	<ul style="list-style-type: none"> <li>• English</li> <li>• Français</li> <li>• Deutsch</li> <li>• Italiano</li> <li>• Español</li> <li>• 简体中文</li> <li>• 日本語</li> <li>• 한국어</li> <li>• Русский</li> </ul>
镜头设置	调整镜头。	<ul style="list-style-type: none"> <li>• 对焦 和 变焦 — 调整对焦和放大 / 缩小图像。</li> <li>• 镜头移位 — 上下或左右移动镜头。</li> <li>• 锁定所有镜头马达 — 选择此功能可防止所有镜头马达移动。它将禁用变焦、对焦、水平和垂直位置等设置，有效地防止任何更改并禁止所有其他镜头功能。在多投影机情况下，此功能对于防止镜头位置意外改变非常有用。</li> <li>• 镜头居中校准 — 校准镜头中心。</li> </ul>
吊顶安装	上下翻转，用于吊装式投影。	—
背投	使图像反向，以便从透明屏幕的后面进行投影。	—

菜单项	说明	功能设定
菜单首选项	设置投影机的屏显菜单首选项和密码。	<ul style="list-style-type: none"> <li>• 菜单水平偏移 — 更改屏显的水平位置。</li> <li>• 菜单垂直偏移 — 改变屏显的垂直位置。</li> <li>• 显示提示信息 — 在屏幕上显示状态消息。</li> <li>• 菜单透明度 — 将屏显菜单背景更改为透明。值越大，菜单背后的图像显示得越清楚。</li> <li>• 开机画面设置 — 选择开机画面。</li> <li>• 密码保护 — 用密码保护投影机。一旦启用，则必须先输入密码后才能开始投影图像。</li> <li>• 更改密码 — 允许您更改密码。</li> </ul>
电源管理	确定投影机的电源模式。	<ul style="list-style-type: none"> <li>• 待机模式 — 连接到交流电源 (&lt;0.5 W) 时，确定投影机是否处于待机模式。</li> <li>• 接电自动开机 — 当接通电源时，投影机自动开机。</li> <li>• 自动关机 — 在检测不到信号的情况下经过预设时间（分钟）后，自动关闭投影机电源。 — 如果在投影机关机前接收到活动信号，将显示图像。</li> <li>• 睡眠定时 — 允许投影机在开启指定的时间（2、4、6 小时）后自动关闭。</li> </ul>
高原模式	启用或禁用高海拔模式。	<ul style="list-style-type: none"> <li>• 开 — 当海拔 <math>\geq 2000</math> m 时启用高海拔模式。风扇高速运转确保高海拔时的通风顺畅。</li> <li>• 关 — 禁用高海拔模式。海拔低于 2000 m 时。</li> </ul>
IR Control	启用或禁用 IR 控制。	—
LED Indicator	允许或禁止显示状态 LED 和键盘 LED。	—

菜单项	说明	功能设定
通讯	<p>确定通讯设置，如：网络设置、串行端口信息等。</p>	<p>区域网络：配置局域网 (LAN) 设置。</p> <ul style="list-style-type: none"> <li>• DHCP— 打开或关闭 DHCP。</li> <li>• IP 地址 — 分配网络 IP 地址。</li> <li>• 子网掩码 — 指派网络子网掩码</li> <li>• 默认网关 — 分配网络默认网关。</li> <li>• MAC 地址 — 显示网络 MAC 地址值。</li> </ul> <p>无线局域网：配置无线局域网 (WLAN) 设置。</p> <ul style="list-style-type: none"> <li>• 启用：启用 / 禁用 WLAN。</li> <li>• 开始 IP：IP 地址的开头。</li> <li>• 结束 IP：IP 地址的结尾。</li> <li>• 子网掩码 — 指派网络子网掩码</li> <li>• 默认网关：指派网络默认网关。</li> <li>• MAC 地址：显示网络 MAC 地址的值。</li> <li>• SSID：分配网络服务集标识符。</li> </ul> <p>网络：配置通用网络设置。</p> <ul style="list-style-type: none"> <li>• 投影机名称：显示投影机的网络主机名。</li> <li>• 显示网络消息：允许或禁止显示网络消息。</li> <li>• 重新启动网络 .....— 重新启动网络。</li> <li>• 恢复网络出厂设置 ...— 重新启动网络，将投影机名称、LAN 和 WLAN 配置恢复至默认值。有关详情，请参见 "网络"。</li> </ul> <p>串行端口波特率 — 选择串行端口和波特率。</p> <p>串口命令反馈 — 控制串行端口是否回波字符。</p> <p>串行端口路径 — 设置到 RS232 或 HDBaseT 的串行端口路径。</p> <p>投影机地址 — 设置投影机地址 (0 到 9)。投影机响应与投影机地址相同的红外线遥控器或者地址为 0 的红外线遥控器。</p>
影像融合设定	<p>调整左边、右边、上边和 / 或下边的融合宽度和设置，形成一个无缝的多投影机拼接图像。</p> <p>有关色彩匹配的详情，请参阅第 45 页的 "<a href="#">图像融合</a>"。</p>	—
色彩匹配	<p>通过所选的方法（手动调整或 HSG）来定义每个基色（红色、绿色、蓝色和白色）的精准色调。</p> <p>一个方法被启用时，另一个方法即自动被禁用。对于这两种方法，若启用自动测试图案，会根据所在的菜单项目显示相应的单色测试图案。</p> <p>有关色彩匹配的详情，请参阅第 46 页的 "<a href="#">色彩匹配</a>"。</p>	<ul style="list-style-type: none"> <li>• 手动调整 — 手动定义每个基色的精准色调。</li> <li>• HSG— 调整投影图像的色度、饱和度和增益 (HSG)。HSG 功能独立控制每个颜色区域 R、G、B、C、M、Y 和 W。</li> </ul>

菜单项	说明	功能设定
热键设置	<p>通过在列表中高亮显示一个功能并按<b>确定</b>，为红外线遥控键盘上的热键指派一个不同的功能。</p> <p>选择一个没有专用按钮的功能，将热键指派给该功能，这样您就可以方便快捷地使用所选的功能。</p>	—
服务	<p>显示投影机信息，设置测试图案、错误日志和高温警告。</p>	<ul style="list-style-type: none"> <li>• 投影机信息 — 显示当前投影机设置。（只读）</li> <li>• 恢复出厂设置 ... — 将所有设置恢复至它们的默认值。它不会重置网络但会重置 RS232。</li> <li>• 测试图案 — 设置显示器所需的内部测试图案。要关闭测试图案，选择“关”。</li> <li>• 磷指数 — 磷指数用于同步磷光体轮、过滤器轮和 DMD。此指数定义基于 DMD 的延迟时间长度。调整磷指数时，会影响 R/G/B 灰阶的平滑度和轮廓。</li> <li>• 过滤器指数 — 过滤器指数用于同步磷光体轮、过滤器轮和 DMD。此指数定义基于 DMD 的延迟时间长度。调整过滤器指数时，白色的色彩空间会变得更平滑（无轮廓），其方式与磷指数非常相似。</li> <li>• 错误日志 — 显示投影机错误日志，供调试使用。</li> <li>• 模式调整 — 微调一个信号在 EDID 时序表中的水平 (H) 和垂直 (V) 起始位置，并将值记录到系统中以取代时序表。如要保留设置，请在退出菜单前，选择<b>保存到记录</b>。如要恢复至原始时序表设置，须手动清除每个设置。出厂默认设置不会清除这些替代设置。</li> <li>• 激光二极管信息 — 显示当前激光组的状态和温度信息。</li> </ul>

## 图像融合

调整左边、右边、上边和 / 或下边的融合宽度和设置，形成一个无缝的多投影机拼接图像。（仅当安装了选购的双处理器歪曲校正模块时可用。）

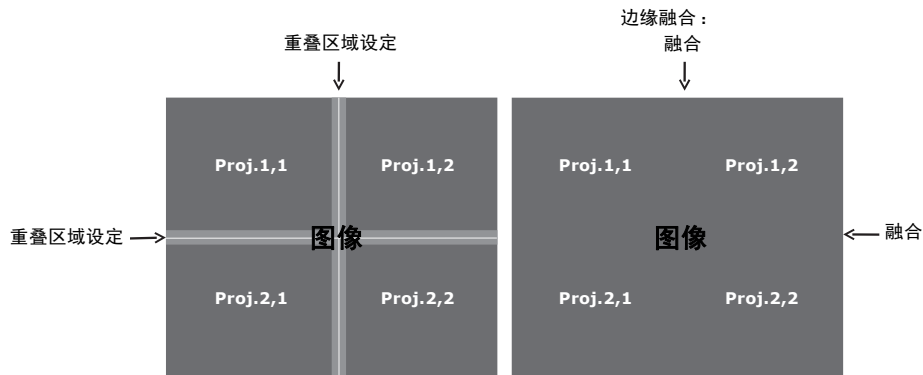
### 什么是融合？

简而言之，融合看起来相当于投影图像边缘的一个渐变条。在图像边缘最外侧，颜色最深；越靠近图像，颜色越浅（参见下图）。



### 如何使用融合？

在多台投影机组成的投影墙上，相邻图像间的互相融合可以为边缘重叠区域补充额外“亮度”或强度。通过控制融合宽度和其他属性，可以使整组图像均匀一致。可见重叠将消失，如下所示。



融合区域在所有边上均可定义 – 左边、右边、上边、以及下边。所有融合区域使用相同的 gamma 曲线。

## 色彩匹配

您可能要求一台投影机或一个应用程序有唯一的色域（范围），或者您可能需要对邻近的多台显示器进行精确的颜色匹配。通过手动调整或 HSG，使用颜色匹配来定义每个基色（红色、绿色、蓝色和白色）的精准色调。

## HSG

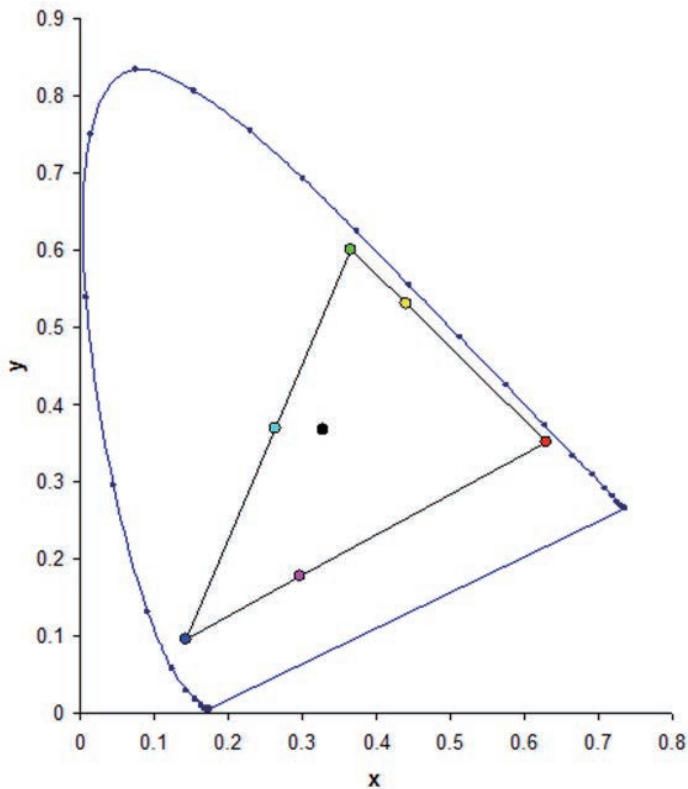
色度、饱和度和增益 (HSG) 软件独立控制颜色区域 R、G、B、C、M、Y 和 W。

1. 选择 HSG，选择**色彩匹配** > **HSG**。

### 色度

调整色度时注意以下事项：

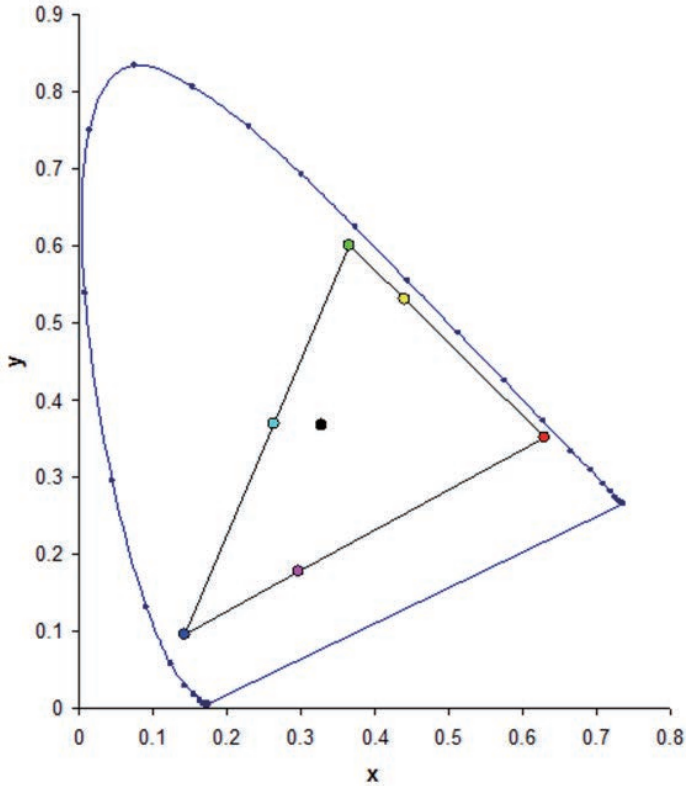
- 针对每种颜色 (R、G、B、C、M 和 Y) 独立调整色度。
- 白色没有色度输入。
- 负色度输入提供颜色色度的顺时针旋转。
- 正色度输入提供颜色色度的逆时针旋转。
- 零输入不更改颜色的色度。



### 饱和度

调整饱和度时注意以下事项：

- 可以针对每种颜色（R、G、B、C、M 和 Y）独立调整饱和度。
- 0 饱和度移除该区域的所有颜色。
- 254 饱和度设置颜色区域拥有最多颜色。
- 127 饱和度不更改饱和度。



### 增益

调整增益时注意以下事项：

- 可以针对每种颜色（R、G、B、C、M、Y 和 W）独立调整增益。
- 输入范围为 0 到 254。
- 增益更改各自颜色的强度。
- 127 增益值禁用该颜色的 HSG 控制。
- 小于 127 的增益值使各自颜色变暗。
- 254 增益值设置颜色区域拥有最大增益；但是，会发生信号剪裁。
- 127 增益是名义设置。
- 白色提供三种增益值控制，分别针对白色的 R、G、B 成分。



## 光源菜单

光源菜单设置光源模式和电源首选项。



菜单项	说明	功能设定
光源模式	设置光源模式。	<ul style="list-style-type: none"> <li>• 恒定功率</li> <li>• 恒定亮度</li> <li>• 经济模式</li> </ul>
恒定功率	设置激光二极管功率值。	—
恒定亮度	<p>设置固定强度模式的值以保持亮度不变。</p> <p>光感应器将监视光线亮度，在激光亮度随时间推移而自动衰减时施加更多功率。当激光设置达到最大功率405W时，它会保持这一设置。注意，光感应器需要针对固定强度模式校准后才能工作正常。每次更换激光二极管后，应再次执行校准。</p>	—
投影机运行总时长	显示投影机当前已使用的总时数。	—
光传感器	校准光传感器。	—

## 状态菜单

只读的状态菜单列出目前在投影机中检测到的标准组件和选件的详细信息。

### DHD 型号

	状态
型号名称	DHD599-GS
序列号	G6YYWW000
原分辨率	1920 × 1080
固件	V03, A01, N01
主输入	VGA
主信号格式	720p
主像素时钟	74.256MHz
主同步类型	绿色同步
主水平刷新	45.10kHz
主垂直刷新	60.0Hz
PIP/PBP 输入	-
PIP/PBP 信号格式	-
PIP/PBP 像素时钟	-
PIP/PBP 同步类型	-
PIP/PBP 水平刷新	-
PIP/PBP 垂直刷新	-
光源功率	405 W
投影机运行总时长	70
待机模式	0.5W 模式
镜头锁定设置	允许
IP 地址	192.168.0.100
DHCP	否
系统温度	38℃

## DWU 型号

	状态
型号名称	DWU599-GS
序列号	G6YYWW000
原分辨率	1920 × 1080
固件	V03, A01, N01
主输入	VGA
主信号格式	720p
主像素时钟	74.256MHz
主同步类型	绿色同步
主水平刷新	45.10kHz
主垂直刷新	60.0Hz
PIP/PBP 输入	-
PIP/PBP 信号格式	-
PIP/PBP 像素时钟	-
PIP/PBP 同步类型	-
PIP/PBP 水平刷新	-
PIP/PBP 垂直刷新	-
光源功率	405 W
投影机运行总时长	70
待机模式	0.5W 模式
镜头锁定设置	允许
IP 地址	192.168.0.100
DHCP	否
系统温度	38°C

## 输入切换和 PIP 菜单

输入切换和 PIP 菜单确定如何处理主和 PIP/PBP 输入。

输入切换和 PIP	
1. 主输入	VGA
2. PIP/PBP 输入	BNC
3. PIP/PBP 启用	<input checked="" type="checkbox"/>
4. 交换	▶
5. 尺寸	中
6. 布局	右上
7. 信号格式选用	宽屏
8. 输入源信息	▶
9. 启用输入源热键	<input checked="" type="checkbox"/>
10. 输入源热键	▶
11. 输入键	自动输入源
12. 切换信号时黑屏	

菜单项	说明	功能设定
主输入	选择有效输入用作主图像。	—
PIP/PBP 输入	选择有效输入用作 PIP/PBP。	—
PIP/PBP 启用	切换显示：每次两个输入源（主图像和 PIP/PBP 图像）或者每次一个输入源。 请参考第 77 页的“输入”和第 81 页的“PIP/PBP 兼容性”。	<ul style="list-style-type: none"> <li>• 已选中复选框 — 开启 PIP/PBP 源。</li> <li>• 未选中复选框 — 关闭 PIP/PBP 源。</li> </ul>
交换	将主图像变成 PIP/PBP，PIP/PBP 变成主图像。 仅当启用了 PIP/PBP 时，可以交换。	—
尺寸	选择 PIP/PBP 尺寸：小、中或大。	—
布局	设置 PIP/PBP 图像在屏幕上的位置。	—
信号格式选用	将时序检测模式设置为宽屏或正常以支持附加 PC 时序。在投影的画面未完成时，此功能用于调整画面。 对于“宽屏”模式不识别的 4:3 输入源（如：1400 x 1050），使用“正常”模式执行自动图像调整。	<ul style="list-style-type: none"> <li>• 普通模式 — 支持 4:3 输入源。</li> <li>• 宽屏模式 — 支持 16:9 输入源和大多数 4:3 输入源。</li> </ul>
输入源信息	显示当前输入源设置。（只读）	—
启用输入源热键	切换此复选框可以启用或禁用主输入源热键。	—
输入源热键	允许为热键指派一个不同的输入源。高亮显示一个输入，然后按 ENTER（确定）选择一个不同的输入。	—

菜单项	说明	功能设定
输入键	列出或更改输入源。	—
切换信号时黑屏	更改源时在时序稳定前使屏幕空白。	<ul style="list-style-type: none"> <li>• 关 — 禁用空白屏幕。</li> <li>• 开 — 切换输入源时在时序稳定前使屏幕空白。</li> </ul>

## PIP/PBP 布局和尺寸

P 表示主输入源区域（较淡颜色），星号（\*）表示两个区域为相同尺寸。

PIP/PBP 布局	PIP/PBP 尺寸		
	小	中	大
PBP, 左边主画面			
PBP, 上边主画面			
PBP, 右边主画面			
PBP, 下边主画面			
PIP- 右下			
PIP- 左下			
PIP- 左上			
PIP- 右上			

## 语言菜单

选择可用的屏显语言。



## 测试图案菜单

选择所需的内部测试图案进行显示，或者选择关关闭测试图案。



## Web 用户界面

web 用户界面提供了访问投影机菜单功能的另外一种方式。

### 登录 web 用户界面

按照以下步骤登录 web 用户界面。

1. 打开 Web 浏览器，键入为投影机指派的 IP 地址（在地址栏中）。



2. 在访问类型下拉列表中，选择登录级别。
3. 在密码字段中，输入密码。
4. 在语言列表中，选择相应的语言。
5. 如要访问主窗口，请单击**登录**。

## 主标签 - 常规

显示有关投影机的信息、其电源状态，以及针对主和 PIP/PBP 输入源所做的选择。



面板	说明
控制	选择主源 /PIP 源，启用或禁用 PIP/PBP，更改布局或 PIP 尺寸，交换和更改测试图案。
投影机信息	检查电源状态、画面静音状态、屏显状态、IP 地址、以及 Mac 地址等投影机信息。
按钮	打开或关闭电源状态、画面静音状态和屏显。

## 主标签 - 状态

显示光源、散热（风扇）、版本号、以及信号（输入源）等信息的当前状态。





## 主标签 - 镜头

控制镜头的对焦、镜头移位、以及变焦调整。



## 网络

如果更改设置，投影机的网络子系统会重新启动，您会被注销。

The screenshot displays the network configuration page for a Christie DHD599-GS projector. The page includes a sidebar with navigation options like '主页面', '网络设置', '设置变更', '用户管理', and '关于'. The main content area is divided into several sections: '网络名称' (Network Name) set to 'Christie@201610180', '显示网络消息' (Display Network Messages) with ON/OFF radio buttons, and '重新启动网络' (Restart Network) with an '执行' (Execute) button. Below these are '区域网络' (Local Network) and '无线局域网' (Wireless LAN) settings, both with '应用' (Apply) buttons. The '区域网络' section includes DHCP/Manual selection, IP address, subnet mask, default gateway, and MAC address. The '无线局域网' section includes Enable/Disable selection, start/end IP, subnet mask, default gateway, and MAC address. Other sections include 'SNMP' (SNMP authentication, location, IP address, traps, SMTP server) and 'Crestron控制系统' (Crestron Control System) with IP address, ID, and port settings. A '注意' (Note) section at the bottom contains a warning about network restarts.

面板	说明
正在重新启动网络	执行网络重新启动。这不会更改任何网络设置。

面板	说明
恢复网络出厂设置	<p>执行网络出厂设置重置。网络设置会恢复为以下默认值。</p> <p>投影机名称 = Christie@ + 序列号</p> <p>显示网络消息 = ON</p> <p>LAN 设置:</p> <ul style="list-style-type: none"> <li>• Manual (手动)</li> <li>• IP 地址 = 192.168.0.100</li> <li>• = 255.255.255.0</li> <li>• 默认网关 = 192.168.0.100</li> </ul> <p>WLAN 设置:</p> <ul style="list-style-type: none"> <li>• Enabled (启用)</li> <li>• 启动 IP = 192.168.1.100</li> <li>• 结束 IP = 192.168.1.120</li> <li>• = 255.255.255.0</li> <li>• 默认网关 = 192.168.1.100</li> </ul> <p>SNMP 设置:</p> <ul style="list-style-type: none"> <li>• SNMP 读取认证名 = private</li> <li>• 陷阱 IP 地址 = 0.0.0.0</li> <li>• SMTP IP 地址 = 0.0.0.0</li> <li>• 其它所有设置将被清除或空白</li> </ul> <p>陷阱配置:</p> <ul style="list-style-type: none"> <li>• 所有项目 = SNMP 陷阱 + 电子邮件</li> </ul>
LAN 设置面板	<ul style="list-style-type: none"> <li>• 选择投影机获取 IP 地址的方式，或者由 DHCP 自动指派，或者由用户手动设置。</li> <li>• 对于 TCP/IP 设置，请输入 IP 地址、网络掩码和默认网关地址。</li> </ul>
WLAN 设置面板	<ul style="list-style-type: none"> <li>• 启用或禁用投影机的无线 LAN。</li> <li>• 输入无线 LAN 的 IP 地址范围、子网掩码和默认网关。</li> </ul>
SNMP 面板	<p>网络管理员提供一种从一个远程位置管理多台网络设备的常用方式。管理员可以使用简单网络管理协议 (SNMP) 界面查询多个设备以查看其当前状态或配置。操作员可以改变配置值和配置当发生特定事件 (如信号中断、电源状态改变等) 时发送的陷阱通知。</p> <p>电子邮件发送到在投影机设置中配置的邮件服务器。最多可选择 2 个用户电子邮件帐户。关于事件的重要信息在电子邮件正文中。</p> <p>SNMP 陷阱是从投影机发出的通知。只有计算机中的陷阱接收器 (MIB 浏览器) 接收它们。</p> <ul style="list-style-type: none"> <li>• SNMP 读取认证名 (默认设置: private)— 在 MIB 浏览器中也必须输入纯文本密码。此密码允许查询投影机中的各项设置。</li> <li>• SNMP 位置 (默认设置: blank)— 用来说明投影机在建筑物中所处的位置。发送的 SNMP 电子邮件指定此位置。</li> <li>• 陷阱 IP 地址 (默认设置: 0.0.0.0)— 在此字段中填写在您要查看从投影机接收到的陷阱的计算机的 IP 地址。</li> <li>• 陷阱电子邮件 1/2 (默认设置: Blank)— 将“陷阱电子邮件 1 和 2”设置为在邮件服务器 (在“SMTP 服务器 IP 地址”字段中输入) 中配置电子邮件地址。</li> <li>• 发件人邮件地址 (默认设置: blank)— 设置 SNMP 电子邮件源的名称。</li> <li>• SMTP 服务器 IP 地址 (默认设置: 0.0.0.0)— 输入邮件服务器的 IP 地址。</li> </ul>

面板	说明
陷阱配置面板	设置系统事件的 SNMP 操作。选项包括： <ul style="list-style-type: none"> <li>• SNMP 陷阱</li> <li>• + 电子邮件</li> <li>• 电子邮件</li> <li>• SNMP 陷阱</li> <li>• 已禁用</li> </ul>
Crestron 控制系统面板	输入 Crestron 设备的 IP 地址、IP ID 和端口以进行连接。

## 工具

使用工具页控制尺寸和位置、图像设置、配置、光源、输入切换、PIP 和测试图案。



## 管理员页

添加或删除用户，或者更改密码。



## 关于页

关于页提供 GS 系列的版本和许可信息。

The screenshot shows the CHKISTIE web interface. At the top, the logo is on the left, and the model 'DHD599-GS' and serial number '201610180' are displayed in the center. A '注销' (Logout) button and the user name 'administrator' are on the right. A navigation menu on the left includes '主页面', '网络设置', '设置变更', '用户管理', and '关于'. The main content area has two tabs: '版本' (Version) and '许可' (License). The '版本' tab is selected, displaying the following table:

版本信息	
主固件	V01.01
网络固件	N01.13
投影机型号	DHD599-GS
投影机序列号	201610180

选项卡	说明
版本	查看主固件版本、网络固件版本、投影机型号名称、以及投影机序列号。
许可证	显示计算机程序的许可信息。

# Christie Presenter

利用 Christie Presenter 应用程序，可以通过以太网或无线传输等方式在网络显示器上显示一台主机 PC 的远程桌面。此功能支持多种网络设置（DHCP、固定 IP、以及以太网线直接链接）。

Christie Presenter 可以从 Christie 网站或投影机的网页下载。

## 连接到投影机

使用 Christie Presente 前必须连接到投影机。

1. 使用 WiFi 或 Ethernet 连接到投影机。

Ethernet 连接：

- a. 要确定投影机的 IP 地址，请选择**主菜单 > 配置 > 通讯 > 区域网络**。

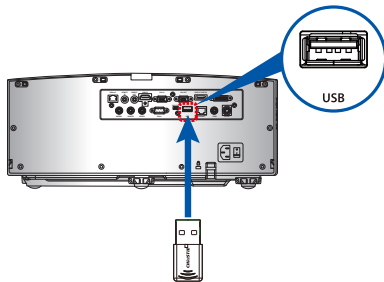
区域网络	
1. DHCP	<input type="checkbox"/>
2. IP 地址	192.168.0.100
3. 子网掩码	255.255.255.0
4. 默认网关	192.168.0.254
5. MAC 地址	00:08:18:00:35:18

- b. 配置您的 PC IP 地址与投影机在同一个网络上。
- c. 投影机和计算机必须直接连接或通过 Ethernet 连接到网络。

WiFi 无线连接：

- a. 将 WiFi USB dongle (1DWUSB-BGN) 插入投影机输入面板上的 USB 端口。

有关 WiFi USB dongle 的详情，请参阅[第 83 页](#)。



- b. 打开投影机电源。
- c. 从**主菜单 > 配置 > 通讯 > 无线局域网**获得 WiFi SSID。

- d. 将您的 PC 设备连接到所选投影机的无线 SSID，例如：Christie@0111000123。



## 安装 Christie Presenter 软件

安装和配置 Christie Presenter 软件。

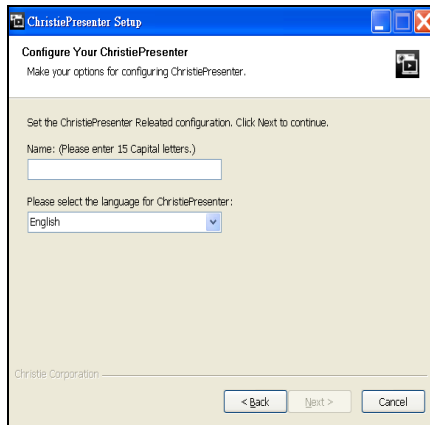
1. 在 web 浏览器中，连接到投影机的网络地址。  
默认地址为 192.168.1.100。
2. 安装和下载 Christie Presenter 软件。





### 3. 配置 Christie Presenter 软件。

输入的名称通过 Christie Presenter 软件识别连接（有线或无线）到投影机的所有计算机。**网络显示器管理**  
> **设备管理**选项卡显示所有当前连接。



## 使用 Christie Presenter

1. 要暂停或播放 USB 显示，在系统托盘中，按**自动运行**。




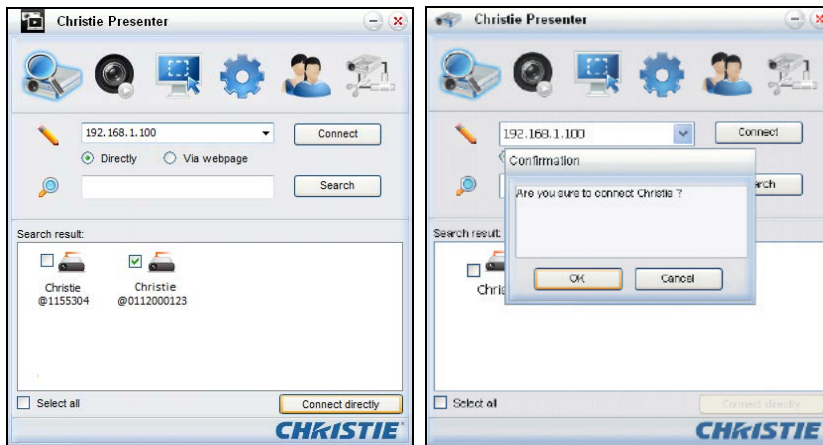
启动 Christie Presenter 应用后，主窗口出现。



图标	说明
	连接和搜索网络显示器。
	停止或启动显示桌面内容到所连接的网络显示器。
	选择显示区域。
	配置 Christie Presenter。
	管理所连接的全部网络显示器。
	断开所有连接。

## 连接和搜索网络显示器

1. 要进入连接菜单部分，请单击 。
2. 如果投影机的 IP 地址已知，请输入 IP 地址并单击**连接**。
3. 如果 IP 地址未知：
  - a. 要搜索网络上的投影机，请单击**搜索**。
  - b. 选择要连接的投影机。
  - c. 要访问登录对话框，请直接单击**连接**。




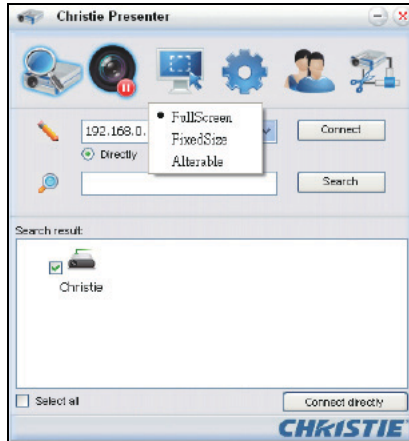
4. 在登录对话框中，选择用户类型并输入密码。  
普通用户的默认密码是空白的。如果设有密码，它会出现在屏显左下角。管理员用户的默认密码是 **admin**。
5. 在选择显示端口窗口，选择显示端口。



## 选择显示区域

建立连接时，您必须选择显示区域。


1. 要选择投影区域的尺寸，请单击  并选择一个选项：全屏、固定尺寸或可调尺寸。

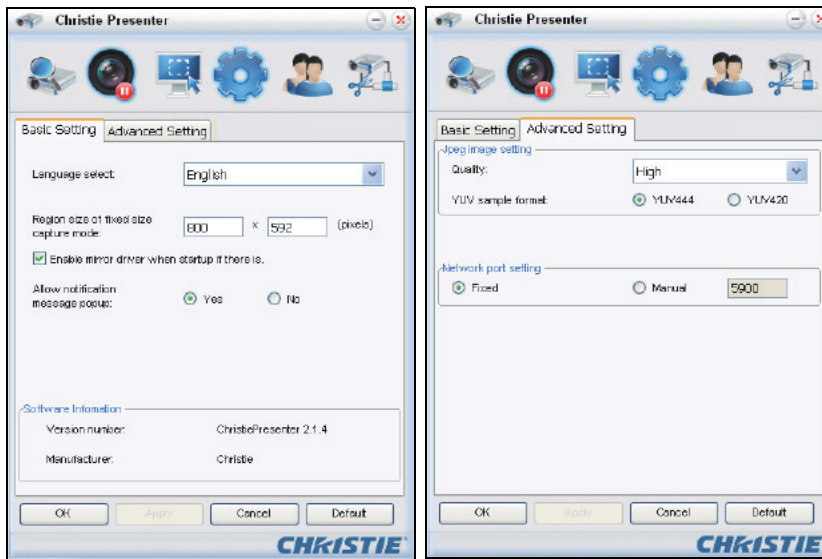


选项卡	说明
全屏	当程序启动时，将默认捕获模式切换至全屏。如果屏幕捕获开始，整屏图像将传输到远程网络显示器。
固定尺寸	将框（当用户在桌面放置一个框后）内包含的图像 传输到遥控网络显示器。
可调尺寸	仅用框包含捕获的区域。要增大或减小此区域的尺寸，请通过拖动选框八条边上的八个黑色小方块。

## 配置 Christie Presenter

设置 Christie Presenter 语言、固定尺寸捕获模式的区域尺寸、是否允许通知信息对话框、JPEG 图像的质量、YUV 样本格式和网络端口设置。


1. 要配置 Christie Presenter 的基本和高级设置，请单击 。

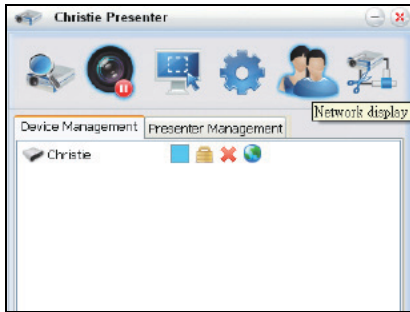











选项卡	说明
基本设置	选择语言，更改固定尺寸捕获模式的区域尺寸，以及选择是否允许通知信息对话框。
高级设置	选择 JPEG 图像的质量、YUV 样本格式和网络端口设置。固定端口是端口 5900。

## 管理所连接的全部网络显示器

您可以同时管理所连接的全部网络显示器和用户。

1. 要控制同一台投影机上的所有用户，请单击 。



图标	说明
	表示管理员已登录。
	表示普通用户已登录。
	表示设备已连接。
	表示设备未连接。
	显示网络显示器上本地屏幕的当前状态和显示位置。单击可更改显示位置。对话框出现。
	更改目标网络显示器的密码。只有管理员用户能够更改密码。
	不需要响应。如果用户以管理员登录，则钥匙图标会显示，并且可以更改 Presenter 密码。如果用户以普通用户登录，则锁图标会显示，且不能更改 Presenter 密码。
	断开目标网络显示器的连接。
	使用网页连接到目标网络显示器。

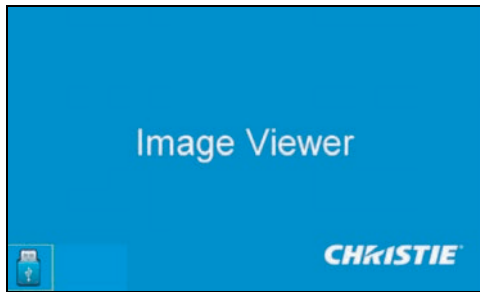
## 操作读卡器

读卡器应用有四个可用操作模式：

- USB 闪存设备检测画面
- 缩略图显示模式
- 图像显示模式
- 图像幻灯片模式

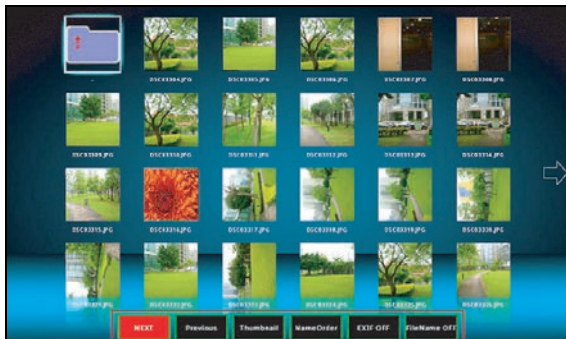
### USB 闪存设备检测画面

在此模式下，读卡器应用程序检查各种 USB 闪存设备热插入事件并显示闪存设备图标。从 USB 端口拔掉闪存设备后，图标消失。Christie 建议仅在读卡器变为 USB 闪存设备检测屏幕状态时移除 USB 闪存设备。



### 缩略图显示模式

1. 如要访问缩略图显示模式，请按**确定**。  
您可以选择不同文件夹中的不同照片。
2. 如要访问读卡器操作用户界面，请按**菜单**。



3. 使用 **Enter**、**向左**、**向右**、**向上**和**向下** 键操作读卡器应用。

在用户界面中，支持下列按钮：

按钮	说明
上一个	向左移动所选择的项目，如果已经是最左边的项目，则转到上一页。

按钮	说明
下一个	向右移动所选择的项目，如果已经是最右边的项目，则转到下一页。
显示	显示所选择的图像或文件夹。
缩略图	进入缩略图显示模式。
幻灯片	进入幻灯片模式。
名称顺序	按名称排序文件和文件夹。
扩展名顺序	按扩展名顺序排序文件和文件夹。
大小顺序	按大小排序文件和文件夹。
时间顺序	按时间排序文件和文件夹。
EXIF 开启 / 关闭	根据 EXIF 信息相应启用或禁用自动图像旋转。
文件名称开启 / 关闭	启用或禁用缩略图显示模式中的文件名显示。

## 图像显示模式

1. 在缩略图显示模式中，要进入图像显示模式，按**确定**。
2. 要在图像显示模式中显示最后或下一个图像，请使用**向左**和**向右**键。
3. 要退出图像显示模式并返回缩略图显示模式，按**确定**。



4. 要在图像显示模式中显示图像，请使用操作用户界面。

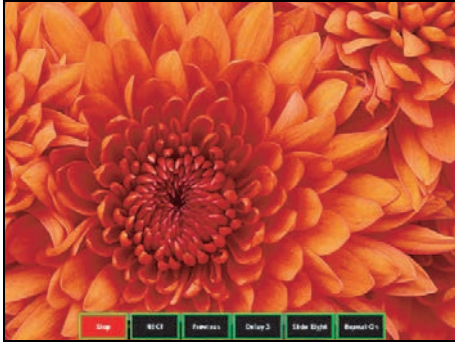
在操作界面中支持下列操作。

按钮	说明
显示	进入图像显示模式。
缩略图	进入缩略图显示模式。
幻灯片	进入幻灯片模式。
实际尺寸	以实际尺寸显示图像。
最合适	以最适合屏幕的尺寸显示图像。
EXIFDisp 关闭 / 开启	启用或禁用 EXIF 信息显示。
+90 度	旋转图像 90 度。
-90 度	旋转图像 -90 度。



## 图像幻灯片模式

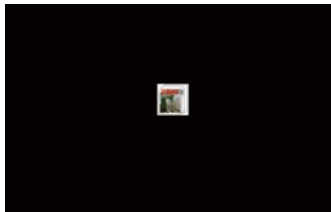
1. 在缩略图显示模式中，要进入幻灯片模式，按**幻灯片**。
2. 在幻灯片模式中，要进入图像显示模式，按**确定**。
3. 要在幻灯片模式中显示图像，请使用操作用户界面。



在幻灯片模式操作界面中支持下列操作。

按钮	说明
停止	停止幻灯片模式。
下一个	显示下一个图像。
上一个	显示上一个图像。
延时 3/4/5	设置幻灯片延时（秒）。
幻灯片效果	支持以下幻灯片效果： <ul style="list-style-type: none"> <li>• 向右滑动</li> <li>• 方块</li> <li>• 右下</li> <li>• XLines</li> <li>• 向上滑动</li> <li>• Ylines</li> </ul>
重复开启 / 关闭	启用或禁用幻灯片显示重复模式。

当由于内存限制或不支持的图像格式图像无法显示时，特定的图像显示在屏幕中央。



# 故障处理

如果您无法使用本节中提供的信息解决问题，请联系经销商或服务中心。

## 屏幕上没有图像

图像没有出现在屏幕上。

### 分辨率

- 确保所有缆线和电源均已正确和牢固连接。  
有关的详细信息，请参见第 18 页的“[安装](#)”。
- 检查灯状态 LED 是否显示绿色。
- 确认已经取下了镜头盖并且投影机电源已经打开。

## 图像显示不正确

图像不全、滚动或显示不正确。

### 分辨率

如果使用 PC (Windows 95, 98, 2000, XP, Windows 7):

1. 在控制面板或红外线遥控键盘上，按**自动**。
2. 选择**我的电脑** > **控制面板**。
3. 双击**显示**。
4. 选择**设置**选项卡。
5. 确认您的显示分辨率设置小于等于 WUXGA (1920 × 1200)。
6. 点击**高级属性**。
7. 如果投影机仍未投影整个图像，请更改监视器显示：
  - a. 确认分辨率设置低于或等于 WUXGA (1920 × 1200)。
  - b. 切换到**监视器**选项卡。
  - c. 单击**更改**。

- d. 单击**显示所有设备**。
- e. 在 SP 框下，选择**标准监视器类型**。
- f. 在型号框下，选择相应的分辨率模式。
- g. 确认显示器的显示分辨率设置低于或等于 WUXGA (1920 x 1200)。

如果使用笔记本：

- 1. 在控制面板或红外线遥控键盘上，按**自动**。
- 2. 调整计算机的分辨率。
- 3. 要从笔记本将信号发出到投影机，请按下列笔记本制造商的按键（例如 [Fn]+[F4]）：

笔记本品牌	功能键
Acer	[Fn]+[F5]
Asus	[Fn]+[F8]
Dell	[Fn]+[F8]
Gateway	[Fn]+[F4]
IBM/Lenovo	[Fn]+[F7]
HP/Compaq	[Fn]+[F4]
NEC	[Fn]+[F3]
Toshiba	[Fn]+[F5]
Mac Apple	系统参数 > 显示 > 排列 > 镜像显示

- 4. 如果更改分辨率时遇到困难或者显示器画面停止不动，请重新启动所有设备，包括投影机。

## 不显示演示

笔记本电脑或者 PowerBook 电脑屏幕不显示演示文档。

## 详细信息

一些笔记本电脑在使用第二个显示设备时会禁用其自身的显示器。每个都有不同的重新激活方法。

## 分辨率

请参考计算机手册了解如何更改重新激活方法。

## 不稳定闪烁图像

投影时图像不稳定或闪烁。

### 分辨率

- 要校正像素，请使用像素跟踪和像素相位。
- 在计算机上更改监视器颜色设置。

## 垂直闪烁条

投影时图像有垂直、闪烁条。

### 分辨率

- 要进行调整，请使用**自动图像**。
- 检查并且重新配置图形卡的显示模式，使其与此投影机兼容。

## 图像聚焦不准

图像在屏幕上模糊不清。

### 分辨率

- 确保两个镜头盖（前部和后部）均已取下。
- 调整镜头对焦以适合屏幕。
- 确保投影屏幕在需要的距离之间。

## 图像被拉伸

显示 16:9 DVD 节目时图像被拉伸。

### 详细信息

播放失真 DVD 或 16:9 DVD 时，如果在屏显中投影机显示模式设为 16:9，投影机显示最佳图像。

## 分辨率

- 如果播放 4:3 格式 DVD 节目，请在投影机屏显中将格式更改为 4:3。
- 如果图像仍被拉伸，请通过在 DVD 播放器上将显示格式设置为 16:9（宽屏）宽高比类型来调整宽高比。有关详情，请参阅第 33 页的“[尺寸和位置菜单](#)”。

## 图像尺寸不正确

图像太小或太大。

## 分辨率

- 调整镜头变焦以适合。
- 确认使用正确的镜头。
- 更改投影机的位置。

# 规格

了解产品规格。由于不断研究开发，规格可能会随时变更，恕不另行通知。

## 输入

下表详细列出了 GS 系列的输入。分辨率栏中的 RB 表示空白减少。

信号类型	分辨率	帧速率 (Hz)	HDMI	VGA	DisplayPort	DVI	分量视频	S-Video	CVBS
计算机	640x350	85	•		•				
	640x400	85	•	•		•			
	640x480	59	•						
	640x480	60	•	•	•	•			
	640x480	72	•	•		•			
	640x480	75	•	•	•	•			
	640x480	85	•	•	•	•			
	720x400	85	•	•		•			
	768x480	60	•						
	768x480	75	•						
	768x480	85	•						
	800x600	50	•		•				
	800x600	56	•	•		•			
	800x600	60	•	•	•	•			
	800x600	72	•	•		•			
	800x600	75	•	•	•	•			
	800x600	85	•	•	•	•			
	848x480	50	•						
	848x480	60	•						
	848x480	75	•						

信号类型	分辨率	帧速率 (Hz)	HDMI	VGA	DisplayPort	DVI	分量视频	S-Video	CVBS
计算机	848x480	85	•						
	960x600	50	•						
	960x600	60	•		•				
	960x600	75	•						
	960x600	85	•						
	1024x768	60	•	•	•	•			
	1024x768	75	•	•	•	•			
	1024x768	85	•	•	•	•			
	1064x600	50	•						
	1064x600	60	•						
	1064x600	75	•		•				
	1064x600	85	•		•				
	1152x720	50	•						
	1152x720	60	•						
	1152x720	75	•						
	1152x720	85	•		•				
	1152x864	60	•	•			•		
	1152x864	70	•	•			•		
	1152x864	75	•	•			•		
	1152x864	85	•	•			•		
	1280x720	50	•		•	•			
	1280x720	60	•	•	•	•			
	1280x720	75	•	•	•	•			
	1280x720	85	•	•	•	•			
	1280x768	60	•	•			•		
	1280x768	75	•	•			•		
	1280x768	85	•	•			•		
	1280x800	50	•	•	•	•			
	1280x800	60	•	•	•	•			
	1280x800	75	•	•			•		
	1280x800	85	•	•			•		
	1280x960	60	•	•			•		
	1280x960	75	•	•			•		
	1280x960	85	•	•			•		

信号类型	分辨率	帧速率 (Hz)	HDMI	VGA	DisplayPort	DVI	分量视频	S-Video	CVBS
计算机	1280x1024	50	•		•				
	1280x1024	60	•	•	•	•			
	1280x1024	75	•	•	•	•			
	1280x1024	85	•	•	•	•			
	1360x768	50	•						
	1360x768	60	•						
	1360x768	75	•						
	1360x768	85	•						
	1366x768	60	•	•	•	•			
	1400x900	60	•	•	•	•			
	1400x1050	50	•		•				
	1400x1050	60	•	•	•	•			
	1400x1050	75	•	•		•			
	1440x900	60	•	•		•			
	1440x900	75	•						
	1600x900	60	•						
	1600x1200	50	•						
	1600x1200	60	•	•	•	•			
	1680x1050	50	•		•				
	1680x1050	60	•	•	•	•			
	1680x1050	75	•						
	1704x960	50	•						
	1704x960	60	•						
	1728x1080	50	•						
	1728x1080	60	•						
	1864x1050	50	•						
	1864x1050	60	•						
	1920x1080	50	•		•				
	1920x1080	60	•	•		•			
	1920x1200RB	60	•	•	•	•			
1920x1200RB	50	•	•	•	•				
NTSC	NTSC (M, 4.43)	60						•	•



信号类型	分辨率	帧速率 (Hz)	HDMI	VGA	DisplayPort	DVI	分量视频	S-Video	CVBS
PAL	PAL (B,G,H,I)	50						•	•
	PAL (N)	50						•	•
	PAL (M)	60						•	•
SECAM	SECAM (M)	50						•	•
SDTV	480i	60	•	•		•	•		
	576i	50	•	•		•	•		
EDTV	480p	60	•	•		•	•		
	576p	50	•	•		•	•		
HDTV	1080i	25	•	•		•	•		
	1080i	29	•	•		•	•		
	1080i	30	•	•		•	•		
	720p	50	•	•		•	•		
	720p	59	•	•		•	•		
	720p	60	•	•		•	•		
	1080s	23	•				•		
	1080s	24	•				•		
	1080p	23	•	•		•	•		
	1080p	24	•	•		•	•		
	1080p	25	•	•		•	•		
	1080p	29	•	•		•	•		
	1080p	30	•	•		•	•		
	1080p	50	•	•		•	•		
	1080p	59	•	•		•	•		
1080p	60	•	•		•	•			

## PIP/PBP 兼容性

下表详细列出了 PIP/PBP 兼容性。

PIP/PBP 矩阵	HDMI	VGA	分量视频	CVBS	S-Video	HDBaseT	Display Port	USB A	USB MINI-B	RJ45	DVI-D
HDMI	-	-	-	-	-	-	●	●	●	●	●
VGA	-	-	-	-	-	-	●	●	●	●	●
分量视频	-	-	-	-	-	-	●	●	●	●	●
CVBS	-	-	-	-	-	-	●	●	●	●	●
S-Video	-	-	-	-	-	-	●	●	●	●	●
HDBaseT	-	-	-	-	-	-	●	●	●	●	●
DisplayPort	●	●	●	●	●	●	-	-	-	-	-
USB A	●	●	●	●	●	●	-	-	-	-	-
USB MINI-B	●	●	●	●	●	●	-	-	-	-	-
RJ45	●	●	●	●	●	●	-	-	-	-	-
DVI-D	●	●	●	●	●	●	-	-	-	-	-

- 圆点 (●): PIP/PBP 组合启用。
- 连字号 (-): PIP/PBP 组合禁用。

## 主要特性

- HD 0.65" 1920 × 1080 分辨率或 WUXGA 0.67" 1920 × 1200 分辨率
- 投影镜头兼容性：
  - 水平偏移范围： +/-30%
  - 垂直偏移范围： +/-100% (WUXGA) 和 +/-120% (HD)

测量值基于行业标准，其中偏移值是向上 / 向下偏移的像素数量与一半图像尺寸的比值。
- 双处理歪曲校准模块（用于边缘融合和几何校正）（可选）
- 无线桌面显示（使用无线 dongle）（选购件）
- SNMP 陷阱和电子邮件通知
- 10- 比特图像处理器电子元件，模块化设计
- 所有视频格式均可在保持宽高比的情况下，在水平或垂直方向上调整至全屏
- 您可以通过以下方式操作投影机：
  - 内置键盘、红外线遥控器、有线遥控器、使用串行通讯（以太网或 RS232）的 PC/ 设备
  - Web 页面（通过以太网）或 PC/ 设备（通过无线 USB dongle）（可选）
- 重量：
  - 产品最大重量（卸下镜头）： 16.5kg（36 磅）
- 内置键盘

## 物品清单

本投影机配有以下项目。检查包装是否完整。如果任何缺失，请联系经销商。

- 红外线遥控器 (P/N:003-004468-01)
- 投影机随附的电源线：
  - 英国 / 韩国 / 俄罗斯
  - 北美
  - 欧洲
  - 澳大利亚 / 新西兰
  - 日本
  - 印度
- DVI 到 HDMI dongle
- 用户手册（光盘）

由于每个国家（地区）的应用存在差异，因此一些地区可能附带不同的附件。

投影机有以下附件：

- 线缆盖 GS 白色（P/N: 140-106108-XX）
- 线缆盖 GS 黑色（P/N: 140-106119-XX）
- 标配镜头 1.22 - 1.53（P/N: 140-132107-XX）
- 选购镜头 0.95 - 1.22（P/N: 140-101103-01）
- 选购镜头 1.52 - 2.89（P/N: 140-102104-01）
- 选购镜头 0.75 - 0.95（P/N: 140-119102-XX）
- 选购镜头 2.90 - 5.50（P/N: 140-107109-XX）
- 选购镜头 1.22-1.52（P/N: 140-131106-XX）
- 选购镜头 1.22-1.53（P/N: 140-100102-XX）
- 1DWUSB-BGN / 无线 dongle（选购附件）（P/N: 133-113106-XX）
- 双处理器歪曲校正模块（选购附件）（P/N: 133-111104-XX）
- Christie One Mount (P/N: 108-506102-XX)
- One Mount 扩展杆 (P/N: 121-125109-XX)
- One Mount 装配套件 (P/N: 121-126100-XX)

## 物理规格

了解投影机的尺寸和重量。

说明	尺寸
<b>投影机尺寸</b>	
整体尺寸 (长 x 宽 x 高) (不包括镜头、支脚)	456 mm (18.0 英寸) x 505 mm (19.9 英寸) x 190 mm (7.5 英寸)
整体尺寸, 出厂不带镜头 (长 x 宽 x 高) (包括包装)	596 mm (23.5 英寸) x 626 mm (24.6 英寸) x 341 mm (13.4 英寸)
<b>投影机重量</b>	
不带镜头	16.5 kg (36 磅)
出厂不带镜头 (包括包装)	22.3 kg (49.2 磅)
<b>操作位置</b>	
360 度前到后和纵向功能	纵向模式 (左侧朝下, 从水平方向倾斜 60° 到 120°)

## 物理操作环境

提供操作环境规格。

- 操作时: 5°C 到 40°C
  - 5 到 40 度 C (0 到 2500 英尺)
  - 5 到 35 度 C (2500 到 5000 英尺)
  - 5 到 30 度 C (5000 到 10000 英尺)
- 存放温度范围: -10°C 到 60°C
- 湿度范围: 10% 到 85% RH (最大), 无冷凝
- 存储湿度范围: 5% 到 90% RH (最大), 无冷凝
- 运行高度: 10,000 英尺 (最大)

## 电源要求

了解投影机电源要求。

参数	要求
<b>额定电压</b>	
输入	100-240V
<b>额定电流</b>	
输入	6A
线路频率	50/60 赫兹
<b>交流输入耦合器</b>	
电涌电流	最大 70A
<b>最大功耗</b>	
输入	633W
<b>最大功耗, 经济模式</b>	
输入	322W
<b>最大功耗, WLAN 模式</b>	
输入	< 8.0W
<b>最大功耗, 待机模式</b>	
输入	< 0.5W

## 管制认证

本产品符合以下与产品安全、环境要求和电磁兼容性 (EMC) 相关的规程。

### 安全

- CSA C22.2 No. 60950-1
- UL 60950-1
- IEC 60950-1
- EN 60950-1

### 激光安全

- IEC 60825-1
- IEC 62471
- FDA CDRH CFR 1040.10
- FDA CDRH CFR 1040.11

## 电磁兼容

### 辐射

- FCC CFR47, Part 15, Subpart B/ANSI C63.4, Class A - 无意辐射体
- CISPR 22/EN55022 A 级 - 信息技术设备
- ICES/NMB003 (A) - 信息技术设备

### 抗干扰

- CISPR 24/EN55024 EMC 规定 - 信息技术设备

## 环境

- 本产品符合：
  - 关于限制在电气和电子设备中使用特定有害物质 (RoHS) 的 EU Directive (2011/65/EU) 以及适用的官方修正。
  - 关于化学品注册、评估、许可和限制 (REACH) 的 EU Regulation (EC) No. 1907/2006 以及适用的官方修正。
  - 关于废旧电气和电子设备 (WEEE) 的 EU Directive (2012/19/EU) 以及适用的官方修正。
  - 关于电子信息产品污染控制管理的中国工业和信息化部第 39 号公告 (02/2006)、有毒有害物质限量要求 (SJ/T11363-2006)、以及适用的产品标识要求 (SJ/T11364-2006)。

## 标识

- 此产品符合所有相关的加拿大、美国、以及欧盟指令、标准、安全、健康和环境等要求。国际包装回收标志符合：
  - 关于废旧电气和电子设备 (WEEE) 的 EU Directive (2012/19/EU)。
  - 关于包装和包装废弃物的 EU Directive (94/62/EC)。
  - 中国包装回收标识标准 (GB18455-2001)。

## 美国联邦通信委员会 (FCC) 警告

- 为满足 FCC 辐射限制要求，同时防止对附近的无线电和电视接收造成干扰，应使用屏蔽型电源线。只应使用随附的电源线，这一点非常重要。
- 只应使用屏蔽型信号线将 I/O 设备连接到此设备。

# 屏显菜单目录树

下表提供屏显菜单目录树。

1 级	2 级	3 级 (或列表)	4 级 (或列表)	5 级 (或列表)	6 级 (或列表)	默认设置
画面尺寸和位置	尺寸预设	自动				自动
		固有				
		4:3				
		信箱形状				
		全尺寸				
		全宽度				
		全高度				
		自定义				
	过扫描	关				由输入源决定
		变焦				
		仅				
	像素跟踪	0 - 100				50
	像素相位	0 - 100				50
	水平位置	0 - 100				50
	垂直位置	0 - 100				50
	数字水平缩放	50%~400%				100
	数字垂直缩放	50%~400%				100
	数字水平移位	0 - 100				50
	数字垂直移位	0 - 100				50
	几何校正	关				
基本			水平梯形校正	0 - 100 (0-20 适用于 GEO 型号)		50 (10 适用于 GEO 型号)
			垂直梯形校正	0 - 100 (0-20 适用于 GEO 型号)		50 (10 适用于 GEO 型号)
			水平枕形校正	0 - 100		50
	垂直枕形校正		0 - 100		50	



1 级	2 级	3 级 (或列表)	4 级 (或列表)	5 级 (或列表)	6 级 (或列表)	默认设置
画面尺寸和位置	几何校正	基本	枕形 / 桶形	0 - 20		10
			四角校正	左上水平调整	0 - 140	0
				左上垂直调整	0 - 80	0
				右上水平调整	0 - 140	0
				右上垂直调整	0 - 80	0
				左下水平调整	0 - 140	0
				左下垂直调整	0 - 80	0
				右下水平调整	0 - 140	0
		右下垂直调整		0 - 80	0	
		弧形校正	四角校正	左上水平调整	0 - 140	0
				左上垂直调整	0 - 80	0
				右上水平调整	0 - 140	0
				右上垂直调整	0 - 80	0
				左下水平调整	0 - 140	0
				左下垂直调整	0 - 80	0
				右下水平调整	0 - 140	0
				右下垂直调整	0 - 80	0
		弧形校正	弧形校正	顶部弧形	0 - 300	150
				底部弧形	0 - 300	150
				左侧弧形	0 - 300	150
				右侧弧形	0 - 300	150
		旋转	四角校正	左上水平调整	0 - 140	0
				左上垂直调整	0 - 80	0
				右上水平调整	0 - 140	0
				右上垂直调整	0 - 80	0
				左下水平调整	0 - 140	0
				左下垂直调整	0 - 80	0
				右下水平调整	0 - 140	0
右下垂直调整	0 - 80			0		
	旋转校正	0-16		8		
自动图像						

1 级	2 级	3 级 (或列表)	4 级 (或列表)	5 级 (或列表)	6 级 (或列表)	默认设置	
图像设置	亮度	0 - 100				50	
	对比度	0 - 100				由输入源决定	
	色彩空间	自动					自动
		RGB	RGB	RGB			RGB
			RGB 视频				
			REC709				
		YUV	REC709				REC709
	REC601						
	锐度	最大					由输入源决定
		高					
		普通					
		低					
		最小					
	视频选项	色彩	0 - 100				50
		色度	0 - 100				50
		降噪	0 - 100				0
肤色修正		0 - 100				0	

1 级	2 级	3 级 (或列表)	4 级 (或列表)	5 级 (或列表)	6 级 (或列表)	默认设置	
图像设置	视频选项	视频黑色级别					
		检测影片信号	关				关
			开				
		显示字幕	关				关
			cc1				
	cc2						
	输入级别	红色增益	0 - 100				50
		绿色增益	0 - 100				50
		蓝色增益	0 - 100				50
		红色偏移	0 - 100				50
		绿色偏移	0 - 100				50
		蓝色偏移	0 - 100				50
		同步阈值	0 - 100				50
		重置 RGB 增益 / 偏移					
	显示模式	演示					由输入源决定
		视频					
		明亮					
		真实					
		DICOM SIM					
		开启影像融合					
		用户					
	保存为用户定义						
	图像冻结	关					关
		开					
	高级图像设置	伽玛	视频				由输入源决定
			胶片				
			明亮				
CRT							
白峰		DICOM					
		0 - 100					由输入源决定
色温	最暖					由输入源决定	
	暖色						
	冷色						

1 级	2 级	3 级 (或列表)	4 级 (或列表)	5 级 (或列表)	6 级 (或列表)	默认设置	
图像设置	高级图像设置	色温	明亮			由输入源决定	
		边缘增强	关			关	
			普通				
			最大				
		色彩增强	关			CE1	
			CE1				
			CE2				
		Christie RealBalck	关			开	
			开				
		语言					English
	镜头设置	对焦	命令				
		变焦	命令				
		镜头移位	命令				
		锁定所有镜头马达	允许			允许	
			已锁定				
	镜头校准	命令					
	吊顶安装	关				自动	
		开					
		自动					
	背投	关				关	
		开					
	菜单首选项	菜单水平偏移	0 - 100				0
		菜单垂直偏移	0 - 100				0
		显示提示信息	关			开	
			开				
		菜单透明度	0 - 90				0
		开机画面设置	厂商徽标				厂商徽标
			蓝色				
			黑色				
	白色						
密码保护	命令						
更改密码	命令						

1 级	2 级	3 级 (或列表)	4 级 (或列表)	5 级 (或列表)	6 级 (或列表)	默认设置	
配置	电源管理	待机模式	0.5W 模式			通讯模式	
			通讯模式				
		接电自动开机	关			关	
			开				
		自动关机	从不			20 分	
			5 分				
			10 分				
			15 分				
			20 分				
			25 分				
		睡眠定时	关			关	
			2 小时				
			4 小时				
	6 小时						
	高原模式	关			关		
		开					
	IR Control	关			开		
		开					
	LED Indicator	关			开		
		开					
	通讯	区域网路		DHCP			设置
				IP 地址			
				子网掩码			
默认网关							
MAC 地址							
无线局域网			启用			设置	
			开始 IP				
			结束 IP				
			子网掩码				
			默认网关				
			MAC 地址				

1 级	2 级	3 级 (或列表)	4 级 (或列表)	5 级 (或列表)	6 级 (或列表)	默认设置	
配置	通讯	无线局域网	SSID			设置	
		网络	投影机名称				设置
			显示网络消息				
			重新启动网络 ...				
			恢复网络出厂设置 ...				
		串行端口波特率	2400				115200
			4800				
			9600				
			14400				
			19200				
			38400				
			57600				
			115200				
		1200					
	串口命令反馈	关				关	
		开					
	串行端口路径	RS232				RS232	
		HDBaseT					
	投影仪地址	0 - 9				0	
	影像融合设定	开启影像融合	开				关
			关				
		标记	开				关
			关				
		网格	关				关
			白色				
			红色				
			绿色				
单色		蓝色				关	
		关					
		白色					
		红色					

1 级	2 级	3 级 (或列表)	4 级 (或列表)	5 级 (或列表)	6 级 (或列表)	默认设置
配置	影像融合设定	单色	绿色			关
			蓝色			
		重叠区域设定	顶部	0... 1/2 输出高度 (像素)		0
			底部	0... 1/2 输出高度		
			左	0... 1/2 输出宽度		
			右	0... 1/2 输出宽度		
		亮度调整	融合区域偏移	0-2000		1000
			非融合区域偏移	0-2000		1000
		跌落线	70-300			100
		图像伽马	1.8			2.2
	2.0					
	2.2					
	2.4					
	2.6					
	色彩匹配	手动调整	启用	开		关
				关		
		手动调整	自动更换测试信号	开		开
				关		
			红色的红色部分	0-1000		1000
			红色的绿色部分	0-1000		0
红色的蓝色部分			0-1000		0	
绿色的绿色部分			0-1000		1000	
绿色的红色部分	0-1000		0			
绿色的蓝色部分	0-1000		0			

1 级	2 级	3 级 (或列表)	4 级 (或列表)	5 级 (或列表)	6 级 (或列表)	默认设置	
配置	色彩匹配	手动调整	蓝色的蓝色部分	0-1000		1000	
			蓝色的红色部分	0-1000		0	
			蓝色的绿色部分	0-1000		0	
			白色的红色部分	0-1000		1000	
			白色的绿色部分	0-1000		1000	
			白色的蓝色部分	0-1000		1000	
			恢复默认设置	是			
			否				
			HSG 启用	开		关	
				关			
			自动更换测试信号	开		开	
				关			
			HSG 调整	红色	色度	0 至 254	127
		饱和度					
		增益					
				绿色	色度	0 至 254	127
		饱和度					
		增益					
				蓝色	色度	0 至 254	127
		饱和度					
		增益					
				青色	色度	0 至 254	127
		饱和度					
		增益					
				品红色	色度	0 至 254	127
		饱和度					
		增益					
				黄色	色度	0 至 254	127
饱和度							
增益							



1 级	2 级	3 级 (或列表)	4 级 (或列表)	5 级 (或列表)	6 级 (或列表)	默认设置	
配置	色彩匹配	HSG 调整	白色增益	红色	0 至 254	127	
				绿色			
				蓝色			
			热键设置	空屏 宽高比 冻结屏幕 投影机信息 过扫描 显示字幕		恢复默认设置	是
	否						
	投影机信息	型号名称					
	序列号						
	原分辨率						
	固件						
	服务	测试图案	恢复出厂设置 ...	配置			
				引导代码			
				待机模式			
				镜头锁定设置			
				Wheel Index			
				关			
				网格			
				白色			
				黑色			
				棋盘			
				色块			
				红色			
				绿色			
				蓝色			
	黄色						
	品红色						
	青色						

1 级	2 级	3 级 (或列表)	4 级 (或列表)	5 级 (或列表)	6 级 (或列表)	默认设置	
配置	服务	磷指数					
		过滤器指数					
		错误日志	显示日志				
			清除日志				
		模式调整					
		激光二极管信息	LD1 电压				
			LD2 电压				
			LD3 电压				
			LD4 电压				
			LD5 电压				
			Blank1 温度				
		环境温度过高警告	开				开
			关				
光源	光源模式	恒定功率				恒定功率	
		恒定亮度					
		经济模式					
	恒定功率	243-405				243, 259, 275, 292, 308, 324, 340, 356, 373, 389, 405	
	恒定亮度	0-10				7	
	投影机运行总时长						
	光传感器	校正亮度传感器					
校准?			(是 / 否显示)				

1 级	2 级	3 级 (或列表)	4 级 (或列表)	5 级 (或列表)	6 级 (或列表)	默认设置
状态	型号名称					
	序列号					
	原分辨率					
	固件					Vxx、Ayy、 Bzz
	主输入					
	主信号格式					
	主像素时钟					
	主同步类型					
	主水平刷新					
	主垂直刷新					
	PIP/PBP 输入					
	PIP/PBP 信号格式					
	PIP/PBP 像素时钟					
	PIP/PBP 同步类型					
	PIP/PBP 水平刷新					
	PIP/PBP 垂直刷新					
	光源功率					
	投影机运行总时长					
	待机模式					
	镜头锁定设置					
	IP 地址					
DHCP						
系统温度						

1 级	2 级	3 级 (或列表)	4 级 (或列表)	5 级 (或列表)	6 级 (或列表)	默认设置	
输入切换和 PIP	主输入	SPEC 定义					
	PIP/PBP 输入	SPEC 定义					
	PIP/PBP 启用	关					关
		开					
	交换						
	尺寸	(小 / 中 / 大)					
	布局	(PBP, 左边主画面 / PBP, 上边主画面 / PBP, 右边主画面 / PBP, 下边主画面 / PIP- 右下 / PIP- 左下 / PIP- 左上 / PIP- 右上)					
	信号格式选用	普通					宽屏
		宽屏					
	输入源信息		当前信号源				
			信号格式				
			宽高比				
			分辨率				
			垂直刷新				
			水平刷新				
			像素时钟				
			同步类型				
			色彩空间				
			PIP/PBP	(当使用 PIP/ PBP 时)			
	<PIP/PBP 输入源线 数 >	(当使用 PIP/ PBP 时)					
	启用输入源热键	开					开
关							

1 级	2 级	3 级 (或列表)	4 级 (或列表)	5 级 (或列表)	6 级 (或列表)	默认设置
输入切换和 PIP	输入源热键	VGA				按键数字 1
		HDMI				按键数字 2
		DVI-D				按键数字 3
		Display Port				按键数字 4
		分量视频				按键数字 5
		S-Video				按键数字 6
		复合				按键数字 7
		Christie Presenter				按键数字 8
		读卡器				按键数字 9
		Mini USB				按键数字 0
	输入键	HDBaseT				
		切换输入源				自动输入源
		列出所有输入源				
	切换信号时黑屏	自动输入源				
关					关	
	开					
语言						English
测试图案	关					
	网格					
	白色					
	黑色					
	棋盘					
	色块					

### Corporate offices

---

USA – Cypress  
ph: 714-236-8610

Canada – Kitchener  
ph: 519-744-8005

### Consultant offices

---

Italy  
ph: +39 (0) 2 9902 1161

### Worldwide offices

---

Australia  
ph: +61 (0) 7 3624 4888

Brazil  
ph: +55 (11) 2548 4753

China (Beijing)  
ph: +86 10 6561 0240

China (Shanghai)  
ph: +86 21 6278 7708

Eastern Europe and  
Russian Federation  
ph: +36 (0) 1 47 48 100

France  
ph: +33 (0) 1 41 21 44 04

Germany  
ph: +49 2161 664540

India  
ph: +91 (080) 6708 9999

Japan  
ph: 81-3-3599-7481

Korea (Seoul)  
ph: +82 2 702 1601

Republic of South Africa  
ph: +27 (0)11 510 0094

Singapore  
ph: +65 6877-8737

Spain  
ph: + 34 91 633 9990

United Arab Emirates  
ph: +971 4 3206688

United Kingdom  
ph: +44 118 977 8000