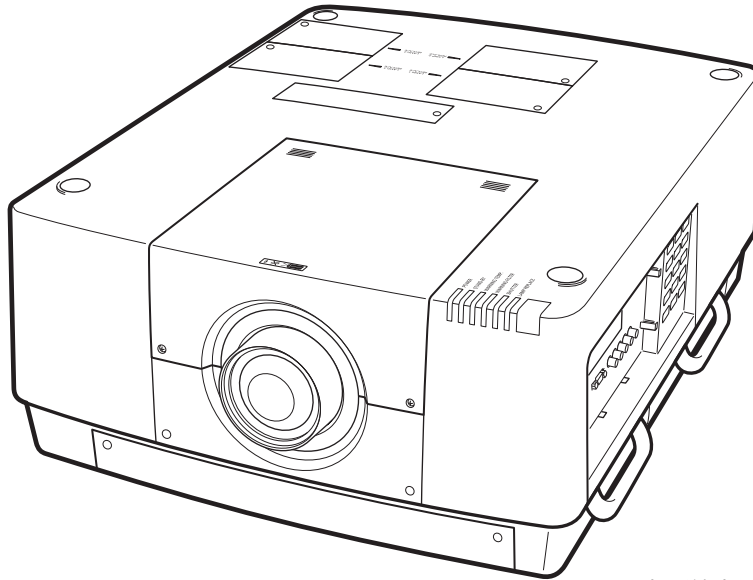


# LX1750

设置指南

020-000642-01



\* 投影镜头另售。

# 用户手册 快速指南

本“用户手册 – 快速指南”是“用户手册 – 投影机操作”的摘要。  
更多操作信息请参阅随机CD-ROM 中的“用户手册 – 投影机操作”。  
感谢您购买本Christie产品。

- 使用本产品前，请仔细阅读本说明书，并妥善保管以备查询。
- 有关通过网络使用本产品的信息，请参阅“用户手册 – 网络操作”。

### 重要信息

重要安全提示 .....	2
使用注意事项 .....	9
搬运注意事项 .....	9
安装时的注意事项 .....	9
安全 .....	10
产品处理 .....	10
使用注意事项 .....	10
附件 .....	12
选购附件 .....	13

### 准备工作

连接 .....	14
连接示范：电脑 .....	14
连接示范：AV 设备 .....	14
开 / 关电源 .....	15
镜头安装注意事项 .....	15

# 重要安全提示

**警告：** 本设备在使用时必须接地。

**警告：** 为了避免发生火灾或触电事故，请勿让本设备淋雨或受潮。

1991年 1月 18日 GSGV第 3条例所述的关于设备噪音的通告：  
根据 ISO 7779 的规定，操作者位置的声压级应小于等于 70 分贝（A）。

**警告：**

- 1) 如果长时间不使用本设备，必须从电源插座上拔掉电源插头。
- 2) 为了避免发生触电事故，请勿打开外盖。内部没有用户能自行维修的部件。请委托专业维修人员进行维修。
- 3) 请勿拆除电源插头的接地端。本设备配有三相接地型电源插头。该插头只能与接地型电源插座配合使用。这是一项安全功能。如果您无法将插头插入插座，请与电工联系。切勿使接地插头失去作用。

**警告：**

- 对于永久性连接式设备，应在其建筑安装布线中加装便于操作的断路装置；
- 对于可插拔式连接设备，插座应装在设备的附近，而且应便于插拔。

**警告：**

本设备为 A 级产品。在生活环境中，本产品可能会造成无线电干扰。在此情况下，需要用户自行采取适当的防干扰措施。

**注意事项：**

为了保证设备良好地运行，请依照附加的安装说明，其中包括连接电脑或周边设备时使用附带电源线和屏蔽接口缆线的注意事项。如果您要用串行接口来连接电脑，以进行投影机的外部控制，则必须使用选购品 RS-232C 串行接口缆线。对该设备进行任何未经许可的变更和改造，都可能会影响用户的使用。



**警告：**

打开灯泡盖前，请关闭紫外灯

**警告：** 为了避免火灾或触电危险，请勿让本设备接触到雨水或湿气。

**警告：** 电击危险 请勿打开



等边三角形内闪烁的箭头符号的作用是提醒用户本产品的外壳内存在未绝缘的“危险电压”，可能足以造成触电危险。



等边三角形内的感叹号的作用是提醒用户本产品随附的说明书中有重要的操作和维护（维修）说明。

**警告：****■ 电源**

壁式电源插座或电路断路器应安装在设备的附近，确保在出现问题时便于插拔。如果出现以下问题，请立即切断电源。

在这些情况下，继续使用投影机将导致火灾或触电事故。

- 如果有异物或水进入投影机内，请切断电源。
  - 如果投影机跌落或机壳受损，请切断电源。
  - 如果发现投影机冒烟、发出异味或噪音，请切断电源。
- 请联系指定的维修中心进行维修，切勿尝试自行维修投影机。

遇雷雨天气，请勿触摸投影机和电缆。

否则，可能会导致触电事故。

请勿损坏电源线或电源插头。

如果使用受损的电源线，可能会导致触电、短路或火灾事故。

- 请勿损坏、改造、过分弯曲、扭转、拉扯、缠绕电源线，或者使电源线靠近发热物体，或者在电源线上压放重物。

如有需要，请委托指定的维修中心维修电源线。

将电源插头完全插入壁式电源插座中，并将电源连接器完全插入投影机接口。

如果电源插头插入不正确，可能会导致触电或过热。

- 请勿使用破损的电源插头或已松弛的壁式电源插座。

请勿使用随附电源线以外的电源线。

否则会导致火灾或触电事故。

定期清洁电源插头，防止灰尘覆盖插头。

否则，可能会引发火灾。

- 如果电源插头上堆积了灰尘，灰尘中的水分可能会影响绝缘效果。
  - 如果长时间不使用投影机，请拔掉壁式电源插座上的电源插头。
- 请定期拔掉壁式电源插座上的电源插头，并使用干布擦拭。

请勿用湿手触摸电源插头。

否则，容易导致触电事故。

请勿超过壁式电源插座的负荷。

如果电源超出负荷（例如：插入过多电源转换器），可能会导致温度过高甚至引发火灾。

**■ 使用 / 安装**

请勿将投影机放置在地毯或海绵垫等柔软物体上。

否则，可能会使投影机机身过热，并由此引起燃烧、火灾或损坏投影机。

请勿将投影机安装在潮湿多尘或接触油烟、蒸气的场所（如浴室）。

在此条件下使用投影机会导致火灾、触电或部件老化。

部件（如吊装支架）的老化可能会导致吊装在天花板上的投影机掉落下来。

请勿将投影机安装在强度不足以承受投影机全重的地方或倾斜、不稳固的表面上。

否则，可能会出现投影机跌落或翻倒的情况，并由此导致人员受伤或设备损坏。

## 重要安全提示

### 警告：

**请勿覆盖进气 / 排气口或在其 1 米（39 英寸）的范围内放置任何物品。**

否则，可能会导致投影机温度过高，进而引发火灾或损坏投影机。

- 请勿将投影机置于狭窄、通风不良的场所。
- 请勿将投影机置于布料或纸张上，因为这些材料可能会被吸入到进气口中。

**请勿将手或其他物品靠近排气口。**

否则，可能会灼伤您的手或损坏其他物品。

- 因为热气流会从排气口散发出来。请勿将手、脸或其他无法承受高温的物品放在排气口附近。

**在使用投影机时，请勿直视或使皮肤接触镜头中射出的强光。**

否则，可能会导致灼伤或失明。

- 投影镜头会射出强光。请勿直视此强光或将手直接暴露于强光下。
- 特别注意不要让儿童直视镜头。此外，当您离开投影机时，请关闭电源并拔掉电源插头。

**切勿改装或拆卸投影机。**

否则，高压电可能会导致火灾或触电等事故。

- 所有检查、调试及维修工作，请委托指定的维修中心进行。

**请勿在镜头盖未打开时投射图像。**

否则，可能会引起火灾。

**防止金属物品、易燃物或液体进入投影机内。请勿弄湿投影机。**

否则，可能会造成短路或温度过高，进而引发火灾、触电等事故或投影机故障。

- 请勿在投影机附近放置盛有液体的容器或金属物品。
- 如果有液体进入投影机内，请咨询经销商。
- 请特别留意儿童。

**请勿触摸指定部位之外的其他部位或拆除任何部件。**

否则会损害机器性能或造成安全隐患。

**请使用 Christie 指定的吊装支架。**

使用指定吊装支架之外的其他支架会导致机器掉落事故。

- 请在吊装支架上安装随附的安全电缆，以防止投影机跌落。

**仅限由合格的技术人员执行安装工作（如吊装支架）。**

如果安装且固定不当，可能会导致人身伤害或触电等事故。

- 请勿使用非指定的吊装支架。
- 务必使用随附的带有吊环螺栓的附件线缆，作为防止投影机跌落的特别防护措施。（安装在与吊装支架不同的位置上。）

**安装或更换镜头时，应向专业经销商处的技术人员或维修人员进行咨询。**

以不正确更换镜头，可能会导致产品受损。

**安装或更换镜头时，应遵守安装注意事项执行安装工作。**

**警告：****■ 附件**

请正确使用或处置电池，并参阅以下说明。

否则，可能会造成灼伤、电池漏液、温度过高、爆炸或火灾等事故。

- 请使用指定电池。
- 请使用不可充电的锰电池或碱性电池。
- 请勿拆卸干电池。
- 请勿加热电池或者将电池浸入水中或扔入火中。
- 请勿将电池正负极与金属物品相连，如：项链或发夹。
- 请勿将电池与金属物品存放在一起。
- 请将电池存放在塑料袋里，并远离金属物品。
- 装入电池时，请确保正负极连接正确。
- 请勿将新旧电池或不同类型的电池混用。
- 请勿使用外皮剥落的电池。

请勿让儿童触及电池（AAA/R03/LR03 型号）。

- 不慎吞食电池可能导致人身伤害。
- 如果不慎吞食，应立即送医就诊。

如果电池漏液，请勿用手直接接触漏液，并根据需要采取以下措施。

- 一旦皮肤或衣服接触到电池漏液，可能会导致皮肤红肿或损伤。  
请立即用清水冲洗，并向医生寻求帮助。
- 如果电池漏液进入眼睛，可能会导致失明。  
在此情况下，请勿揉眼睛，应立即用清水冲洗，并向医生寻求帮助。

请勿拆卸灯泡组件。

如果灯泡破碎，可能会导致人员受伤。

**更换灯泡**

灯泡内部压力较大。如果操作不当，可能会导致爆炸和严重的人身伤害或事故。

- 灯泡与硬物发生碰撞或跌落时容易发生爆炸。
- 更换灯泡之前，务必将电源插头从壁式插座中拔出。  
否则，可能会导致触电或爆炸事故。
- 更换灯泡之前，应关闭电源并让灯泡冷却至少 60 分钟后再进行更换，否则可能导致灼伤。

请勿让婴幼儿或宠物触摸遥控器。

- 使用后，请将遥控器放置在远离儿童和宠物的地方。

请勿将随附电源线用于本投影机以外的设备。

- 如果将随附电源线用于本投影机以外的设备，可能会造成短路或温度过高，进而引发触电或火灾事故。

请及时取出遥控器中的废弃电池。

- 如果任凭废弃电池留置在遥控器中，可能会导致电池漏液、内部温度异常升高甚至发生爆炸。

## 重要安全提示

### 注意：

#### ■ 电源

断开电源线时，务必握住电源插头和电源连接器。

如果拉扯电源线，可能会损坏电源线，进而导致火灾、短路或严重的触电事故。

如果长时间不使用投影机，请拔掉壁式电源插座上的电源插头，并从遥控器中取出电池。

在清洁和更换组件之前，请从壁式电源插座上拔掉电源插头。

否则，可能会导致触电事故。

#### ■ 使用 / 安装

请勿在投影机顶部放置任何重物。

否则，可能会造成投影机不平稳或跌落，并由此导致人员受伤或设备受损。投影机可能会损坏或变形。

请勿坐在投影机上。

否则可能会摔伤或损坏投影机，并造成人身伤害。

- 请勿让儿童站立或坐在投影机上。

请勿将投影机置于温度过高的场所。

否则，可能会造成外壳或内部元件老化或造成火灾。

- 在阳光直射或加热器附近等场所时应格外小心。

移动透镜时，请勿将手伸入光学镜头旁的开口内，

否则可能会导致受伤。

提起或搬运投影机时，不要握住镜头遮光罩和镜头。

否则可能会损坏投影机。

在移动投影机之前，务必断开投影机上的所有电缆。

在未拔下电缆的情况下移动投影机，可能会损坏电缆，进而导致火灾或触电。

请使用 Christie 指定的镜头。

使用指定镜头之外的其他镜头会导致机器故障。

- 安装镜头前，应检查投影机型号以及可选的镜头型号，并使用适合投影机的镜头。
- 详情请向经销商咨询。

#### ■ 附件

请勿使用旧的灯泡组件。

如继续使用可能会导致灯泡爆炸。

如果灯泡破碎，请立即对房间进行通风。请勿接触或将面部贴近灯泡的碎片。

否则，使用者可能会吸入灯泡破碎时释放的气体（其中含有同荧光灯等量的水银蒸气）或被灯泡碎片划伤。

- 如果已吸入有害气体或气体进入眼睛或口腔，应立即向医生寻求帮助。
- 关于灯泡组件的更换及投影机内部的检查，请咨询经销商。

请勿重复使用空气过滤网组件。

否则可能导致故障。

请勿用水清洁空气过滤网组件。

否则可能导致故障。

- 注意请勿弄湿空气过滤网组件。

有关投影机的内部清洁（每年一次）事宜，请向经销商咨询。

在投影机内部积聚灰尘的情况下持续使用会导致火灾。

- 有关清洁费用的问题，请向经销商咨询。



我们将坚持不懈的努力，保持清洁的环境。请将不可维修的部件送回销售单位或回收中心。

化学物质含有表

部件名称	有毒有害物质或元素					
	铅 (Pb)	汞 (Hg)	镉 (Cd)	六价铬 (Cr (VI))	多溴联苯 (PBB)	多溴二苯醚 (PBDE)
印刷电路板	×	○	○	○	○	○
光学组件	×	○	○	○	○	○
投影镜头	○	○	○	○	○	○
投影灯	×	×	○	○	○	○
外壳	×	○	○	○	○	○
内部机械部件	×	○	○	○	○	○
遥控器	×	○	○	○	○	○
附件	×	○	○	○	○	○

○：表示该有毒有害物质在该部件所有均质材料中的含量均在 SJ/T11363-2006 规定的限量要求以下。

×：表示该有毒有害物质至少在该部件的某一均质材料中的含量超出 SJ/T11363-2006 规定的限量要求。



本产品中使用的投影灯的环保使用期限为 5 年

海拔高度



标识含义：加贴该标识的设备仅按海拔 2 000 m (6 562') 进行安全设计与评估，因此，仅适用于在海拔 2 000 m (6 562') 以下安全使用，在海拔 2 000 m (6 562') 以上使用时，可能有安全隐患。

非热带气候

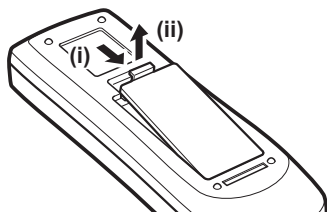


标识含义：加贴该标识的设备仅按非热带气候条件进行安全设计与评估，因此，仅适用于在非热带气候条件下安全使用，在热带气候条件下使用时，可能有安全隐患。

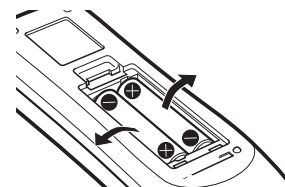


取出电池  
遥控器电池

1. 按下导轨并将掀起电池盖。



2. 取出电池。





## 重要安全提示

### 商标

- HDMI 和 HDMI 标志以及 High-Definition Multimedia Interface 是 HDMI Licensing LLC 的商标或注册商标。
- 本用户手册中出现的其他名称、公司名称或产品名称均为其各自所有者的商标或注册商标。请注意，本用户手册中未加注 © 和 TM 符号。



### 本用户手册中的插图

- 请注意，投影机及其屏幕的插图可能与实际所见有所差异。

### 页码参考

- 随机提供的 CD-ROM 里 PDF 手册中页码参考表示为 (➔ 用户手册 – 投影机操作 第 00 页)。

### 术语

- 在本用户手册中，“无线 / 有线遥控器单元”附件均称为“遥控器”。

# 使用注意事项

## 搬运注意事项

- 搬运投影机时，应牢固握住搬运把手，避免过多的震动和碰撞，如在地板上拖行等。否则可能会损坏内部零件并导致故障。
- 搬运投影机时应将可调支脚收起。否则可能会损坏可调支脚。

## 安装时的注意事项

### 请勿在室外对投影机进行设置。

投影机专门为室内使用设计。

### 请勿在下列场所使用投影机。

- 在容易产生震动或碰撞的场所（如在车辆或船舶内）：否则可能会损坏内部零件并导致故障。
- 在空调器的出风口附近或温度波动较大的灯源（摄影室灯具等）附近（“工作环境”（► 用户手册 – 投影机操作 第 101 页））：否则会缩短灯泡寿命或导致其外壳变形，并因此造成故障。
- 在高压电线附近或发动机附近：可能产生干扰。

### 在天花板上安装本产品前，请务必向合格技师或您的经销商进行咨询。

如果要在天花板上悬吊安装本产品，应购买选购件吊装支架。

### 请勿在海拔 2 700 米（8 858 英尺）以上的高度安装投影机。

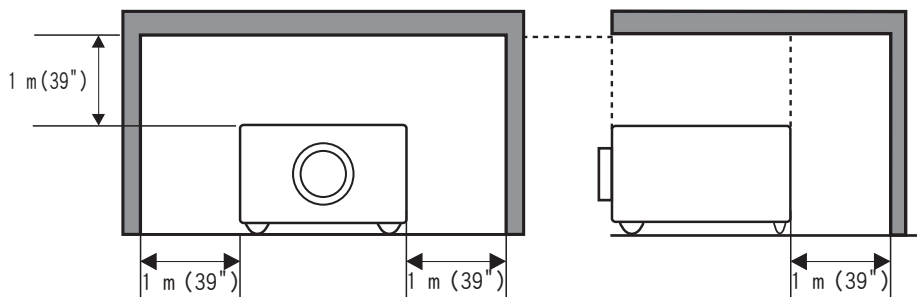
否则可能会缩短内部零件的寿命并导致故障。

### 请勿倾斜使用投影机（► 用户手册 – 投影机操作 第 22 页）。

倾斜使用投影机可能会缩短内部零件的使用寿命。

## 投影机设置注意事项

- 请勿堵塞投影机的通风口（进气口或排气口）。
- 避免空调系统的冷热空气直吹投影机的通风口（进气口或排气口）。
- 避免在潮湿或多尘的场所安装投影机。



（顶部和侧面均为 1 m (39") 以上）

- 请勿在狭小的空间内安装投影机。  
如果必须在狭小的空间内安装投影机，应在此安装空调或排风系统。如果通风不足，排出的热量可能会积聚，并触发投影机保护电路。

## 使用注意事项

### 安全

使用本产品时，应采取适当的安全措施，以防发生下列情况：

- 因使用本产品导致个人信息泄漏
- 第三方未经授权恶意操作本产品
- 第三方对本产品恶意进行干扰或阻止

采取充分的安全措施。（► 用户手册 – 投影机操作 第 67 页）

- 设置破解难度较大的 PIN 编码。
- 定期更改 PIN 编码。
- Christie Digital Systems 及其附属公司绝不会向您直接索要 PIN 编码。如果有人向您直接索要 PIN 编码，请勿予以理睬。
- 务必使用设有防火墙等的安全网络。
- 设置 PIN 编码并设置用户登录限制条件。

### 产品处理

处理本产品时，请向地方当局或经销商咨询正确的处理方法。

灯泡含有水银。如要丢弃废旧的灯泡组件，请就近与地方当局或经销商联系，咨询正确的处理方法。

按照电池上的说明或当地处理规定或指导处理用过的电池。

## 使用注意事项

### 实现高画质

- 拉下窗帘或百叶窗遮盖窗户，并关闭屏幕附近的所有灯光设备，防止室外光线或室内灯光直接照射到屏幕上，以获得较高的画质。
- 图像可能会因排气口排出的热风或空调器排出的热风或冷风而晃动，视情况而定。  
小心确保投影机或其他设备排出的气流，或空调器排出的风不会吹在投影机的正面。
- 刚刚打开投影机时，投影镜头因光源发出的光线而变热，导致焦距不稳。在图像投影 30 分钟后，焦距将会稳定下来。

### 请勿直接用手触摸投影镜头的表面。

如果镜头表面被指纹或污渍弄脏，这些污垢将被放大并投影到屏幕上。

### LCD 面板

LCD 面板为精密制造产品。请注意，在极少数情况下，高精度的像素可能会丢失或始终发亮。这不是故障。如果长时间投影某一静态图像，则可能在 LCD 面板造成图像烧附现象。此时，应投射测试模式中的白色画面（► 用户手册 – 投影机操作 第 72 页）至少一个小时。但请注意，并非总是能够完全消除烧附的图像。

## 光学元件

如果您在高温环境中，或在多尘或充满烟雾的环境中使用投影设备，则 LCD 面板和偏光镜之类的光学元件的更换周期将可能会减少至一年。有关更多的信息，请向经销商咨询。

## 灯泡

投影机的发光源是具有内部高压的水银灯泡。

高压水银灯泡具有以下特点。

- 灯泡亮度会随使用时间而减弱。
- 因使用而造成的碰撞、划伤或老化可能导致灯泡砰然爆裂或减少其使用寿命。
- 灯泡的使用寿命在很大程度上取决于灯泡本身的各自状况和使用条件。尤其是在连续使用 24 小时或更长时间以及频繁开关电源的情况下，将会加速灯泡老化并影响其使用寿命。
- 在极个别情况下，灯泡会在投影开始后不久发生爆裂。
- 如果超出更换周期后仍继续使用该灯泡时，会增加爆裂的风险。请确保定期更换灯泡组件。“何时更换灯泡组件”（► 用户手册 – 投影机操作 第 83 页）
- 如果灯泡爆裂，灯泡内部的气体会以烟雾的形式释放出来。
- 建议储备更换用灯泡，以防发生意外情况。
- 建议委托合格技师更换灯泡组件。请向经销商咨询。


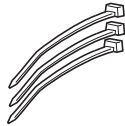
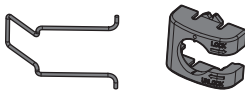
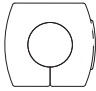
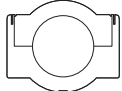
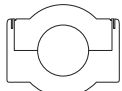
# 使用注意事项

重要信息

## 附件

您的投影机包括以下附件，请核实。

附件 (产品名称)	数量
无线 / 有线遥控器单元 (N2QAYA000066)	1
AAA/R03/LR03 电池(用于遥控器单元)	2
电源线 (T0K3K0005--1)	1
电脑连接线 (用于 D-sub) (T0K3K0013--1)	1
CD-ROM 用户手册 (TXFQB02ZHC2)	1
CD-ROM PJ Network Manager (T1U13B27601)	1
CD-ROM Real Color Manager Pro (T1U13B58100)	1
用户手册 – 快速指南 (TQBJ0659)	1
色处理手册 (TQBJ0509)	1
镜头锁杆固定架 *1 (T0STF0039--1) 	1 (套)
垫片 *1 (T0SAS0001--) 	1 (套)
镜头附件 *1 (TOHLA0045--) 	1 (套)

附件 (产品名称)	数量
PIN 编码标签 	1
束线带 	3
电源线固定器, 电源线盖 (T0STF0037--1) 	1 (套)
遮光板 -1*1 (T0CRS0008--1) 	1 (套)
遮光板 -2*1 (T0CRM0014--1)  内接Ⓐ	1 (套)
遮光板 -3*1 (T0CRM0013--1)  内接Ⓑ	1 (套)

\*1: 安装镜头 (选购件) 时使用。(▶ 用户手册 – 投影机操作 第 104 页)

### 注意

- 投影机拆封后，应以适当的方式处理电源线保护盖和包装材料。
- 若有任何附件丢失，请咨询您的经销商。
- 附件及另售元件的产品编号如有变更，恕不另行通知。
- 请妥善保管小部件，以防儿童触及。

### CD-ROM 的内容

以下内容存储在附带的 CD-ROM 上（用户手册 / Real Color Manager Pro / PJ Network Manager）。

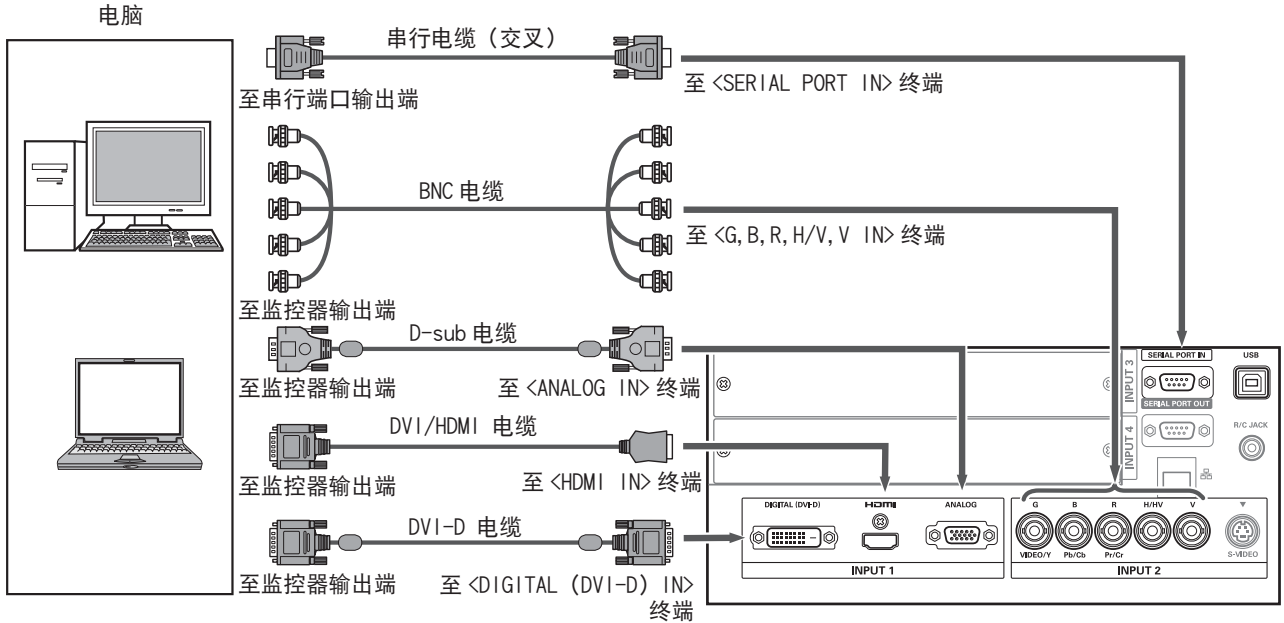
说明书 / 列表 (PDF)	软件
<ul style="list-style-type: none"> <li>● 用户手册 – 投影机操作</li> <li>● 用户手册 – 网络操作</li> <li>● 用户手册 – PJ Network Manager 使用说明书</li> </ul>	<ul style="list-style-type: none"> <li>● Real Color Manager Pro</li> <li>● PJ Network Manager</li> </ul>

### 选购附件

选购附件 (产品名称)	产品编号
更换用灯泡组件	002-120599-01
更换用过滤网	003-004738-01 / 维修组件编号 : T1FTX0069--
烟雾切割过滤网	组件 : 组件编号 003-004739-01 / 参考编号 NOP-FTU-61EFS 过滤网 : 组件编号 003-003705-01 / 参考编号 POA-FIL-160
输入模块	103-132107-02
镜头	38-809037-52, 103-135100-01, 38-809094-51, 103-103101-01, 38-809039-52, 38-809044-52, 103-129103-01, 103-130105-01, 38-809070-51

# 连接

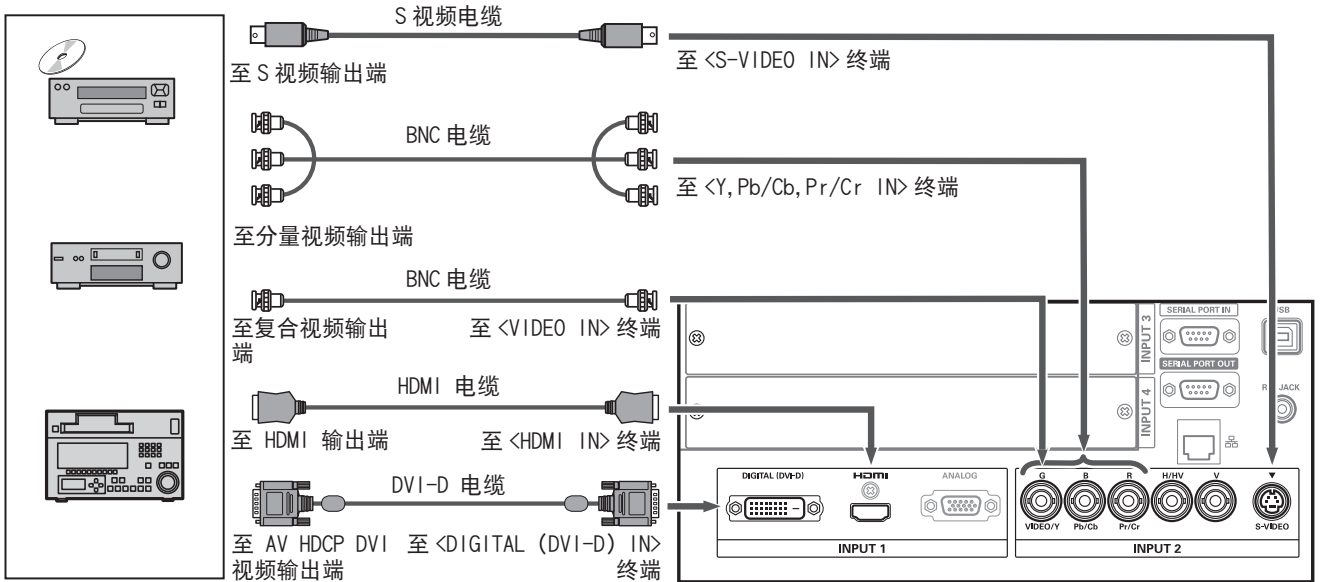
## 连接示范：电脑



\* 详情请参阅随机 CD-ROM 上的“用户手册 – 投影机操作”。

## 连接示范：AV 设备

视频、S 视频、DVD 播放机  
HDMI 和视频输出设备



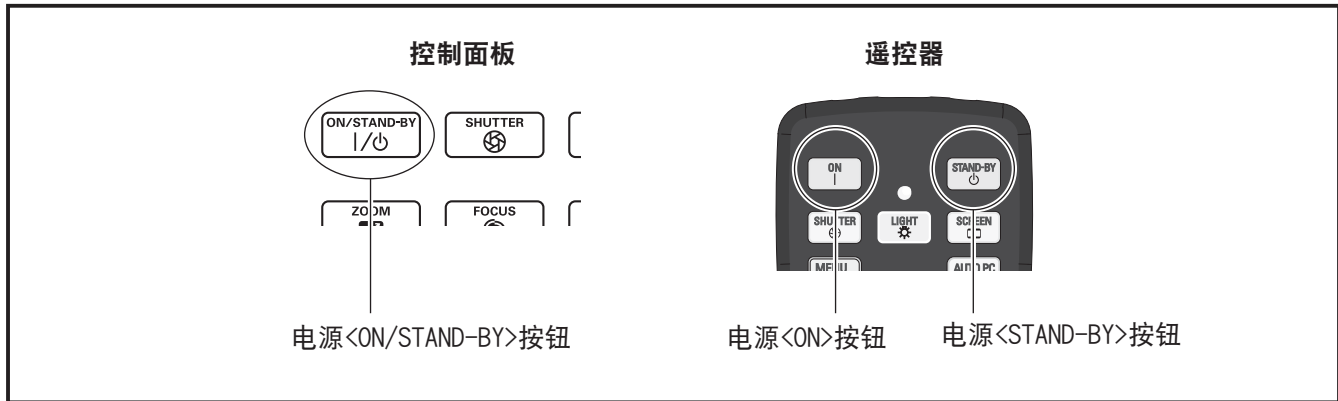
\* 详情请参阅随机 CD-ROM 上的“用户手册 – 投影机操作”。

### 提示

将投影机连接到电脑或外部设备时，请使用设备自带的电源线及市售的屏蔽电缆。



# 开 / 关电源



## 打开投影机电源

- 1) 连接电源线至投影机。  
● 有关电源线的连接步骤，请参见“连接电源线”（➡ 用户手册 – 投影机操作 第 29 页）。
- 2) 将电源插头连接到插座上。
- 3) 按主电源开关的<|>侧打开电源。
- 4) 按控制面板上的 <ON/STAND-BY> 按钮或遥控器上的 <ON> 键。

## 关闭投影机电源

- 1) 按控制面板上的电源 <ON/STAND-BY> 按钮或遥控器上的电源 <STAND-BY> 键。
- 2) 再次按控制面板上的电源 <ON/STAND-BY> 按钮或遥控器上的电源 <STAND-BY> 键。
- 3) 当待机指示灯 <STAND-BY> 亮起时，按主电源开关的<O>侧关闭电源。

\* 开机前请确保其他所有设备均已正确连接。

\* 详情请参阅随机 CD-ROM 上的“用户手册 – 投影机操作”。

# 镜头安装注意事项

技术人员或维修人员必须按照选购镜头随附的说明书安装镜头。  
详情请参阅“镜头安装注意事项”（➡ 用户手册 – 投影机操作 第 104 页）。

## 在欧盟以外其它国家的废物处置信息



这些符号仅在欧盟有效。

如果要废弃此产品，请与当地相关机构或经销商联系，获取正确的废弃方法。



## 环保期限标识的说明



本标识适用于在中华人民共和国销售的电子信息产品，标识中央的数字为环保使用期限的年数。在遵守产品相关的安全和使用注意事项的前提下，从生产日期开始，在该年限内不会造成环境污染、或影响人身和财产。

#### Corporate offices

USA – Cypress  
ph: 714-236-8610

Canada – Kitchener  
ph: 519-744-8005

#### Consultant offices

Italy  
ph: +39 (0) 2 9902 1163

#### Worldwide offices

Australia  
ph: +61 (0) 7 3624 4888

Brazil  
ph: +55 (11) 2546 4753

China (Beijing)  
ph: +86 10 6561 0340

China (Shanghai)  
ph: +86 21 6278 7706

Eastern Europe and  
Russian Federation  
ph: +36 (0) 1 47 48 100

France  
ph: +33 (0) 1 41 21 44 04

Germany  
ph: +49 2161664540

India  
ph: +91 (080) 6708 9999

Japan (Tokyo)  
ph: 81 3 3599 7481

Korea (Seoul)  
ph: +82 2 702 1601

Republic of South Africa  
ph: +27 (0)11 510 0094

Singapore  
ph: +65 6877-8737

Spain  
ph: +34 91 633 9990

United Arab Emirates  
ph: +971 4 3206688

United Kingdom  
ph: +44 (0) 118 977 8000

